



74HC164 8 位串入并出移位寄存器

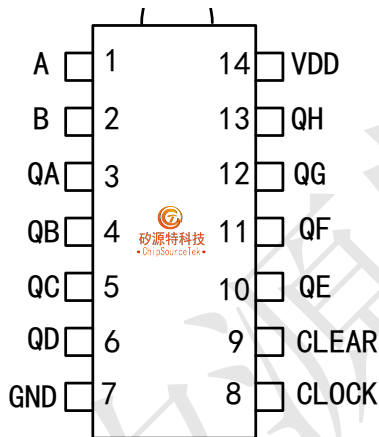
- 与门（启动/禁止）串行输入
- 完全缓冲的时钟和串行输入
- 复位清零
- 封装类型：DIP-14（74HC164N）、SOP-14（74HC164D）

一、 74HC164概述

这种八位移位寄存器以与门串行输入和异步清零输入为特征。与门串行输入（A 和 B）允许完全控制输入数据；不论是哪个输入为低电平都会禁止新的数据输入并在下一个时钟脉冲到来时将第一个触发器重置为低电平。高电平输入允许新的数据输入，这时取决于第一个触发器的状态。串行输入数据会随着时钟信号的高低电平改变，提供的最低设置时间要求应与时钟信号从低电平到高电平的过渡时间吻合。

74HC164 工作温度为-40°C到 85°C。

74HC164: D 或 N 封装。



FUNCTION TABLE

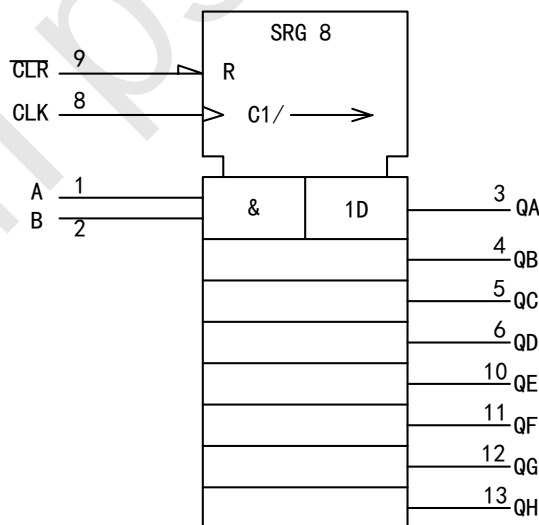
INPUTS				OUTPUTS		
CLR	CLK	A	B	QA	QB...QH	
L	X	X	X	L	L	L
H	L	X	X	QA0	QB0	QH0
H	↑	H	H	H	QAn	QGn
H	↑	L	X	L	QAn	QGn
H	↑	X	L	L	QAn	QGn

QA0, QB0, QH0=the level of QA, QB, or QH, respectively, before the indicated steady-state input conditions were established

QAn, QGn=the level of QA or QG before the most recent transition of

CLK: indicates a 1-bit shift

逻辑符号:

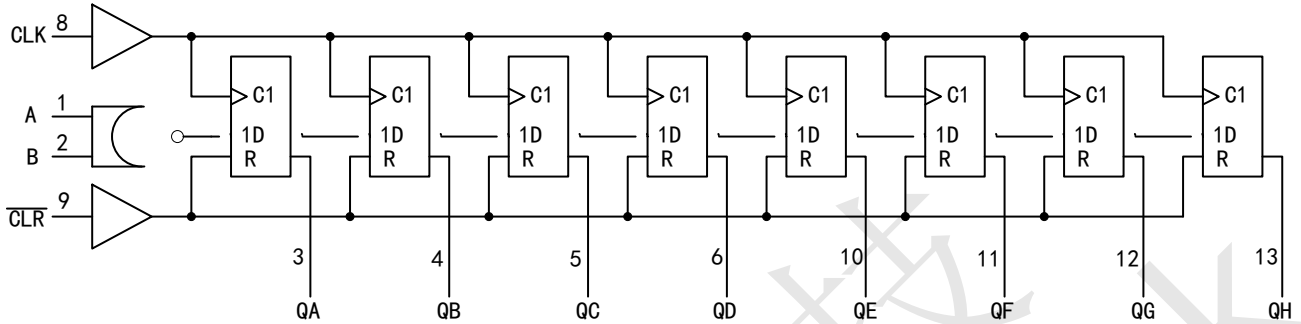


1、引脚编号如 D、N 封装所示。

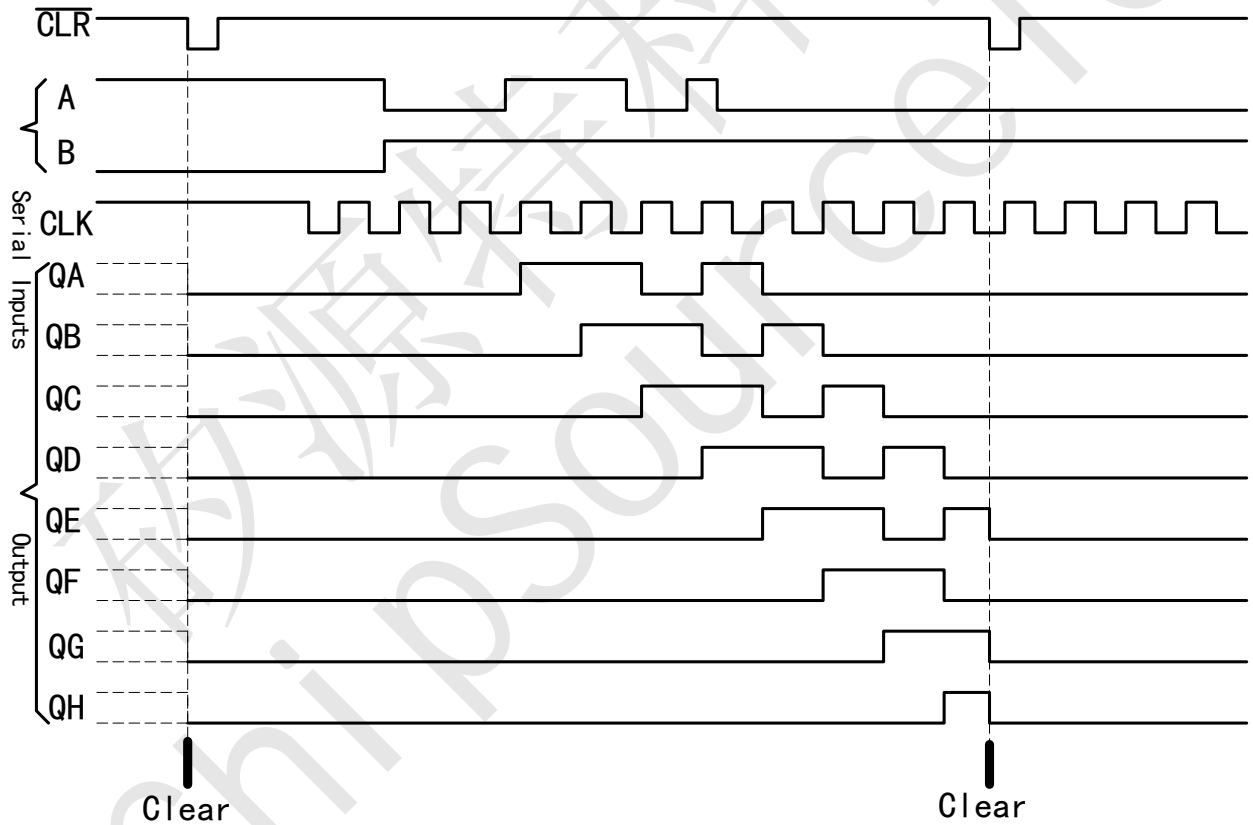


74HC164 8 位串入并出移位寄存器

逻辑图:



典型的清零, 移位和时钟序列图:





74HC164 8 位串入并出移位寄存器

二、 74HC164绝对最大额定值

电源电压范围 V_{CC}	-0.5V to 7V
输入钳位电流 I_{IK} ($V_I < 0$ or $V_I > V_{CC}$)(见注释 1).....	± 20 mA
输出钳位电流 I_{OK} ($V_O < 0$) or $V_O > V_{CC}$)(见注释 1).....	± 20 mA
连续输出电流 I_O ($V_O = 0$ to V_{CC}).....	± 25 mA
流过 V_{CC} 或是 GND 的电流.....	± 50 mA
封装热阻抗 θ_{JA} (见注释 2): SOP.....	127°C/W
DIP.....	78°C/W
存储温度范围 T_{stg}	-65°C to 150°C

超出所列这些绝对最大额定值可能对设计造成永久性损坏。这些参数仅仅是指压力值，在此或者其它超出建议工作条件的参数下芯片的功能作用没有说明。长期工作在极值条件下可能会影响设备的可靠性。

注：1、如果输入和输出电流的值得以保持，那么输入或者输出电压值可能超过最大值。

2、封装热阻抗与 JSED51 标准所计算出来的值一致，除了使用零长度痕迹的通孔封装。

三、 74HC164建议工作条件

参数	测试条件	74HC164			单位
		最小值	典型值	最大值	
供电电压 (V_{CC})		2	5	6	V
输入高电平 (V_{IH})	$V_{CC}=2V$	1.5	-		
	$V_{CC}=4.5V$	3.15	-		
	$V_{CC}=6V$	4.2	-		
输入低电平 (V_{IL})	$V_{CC}=2V$	0	-	0.5	
	$V_{CC}=4.5V$	0	-	1.35	
	$V_{CC}=6V$	0	-	1.8	
输入电压 (V_I)			0	V_{CC}	V
输出电压 (V_O)			0	V_{CC}	V
输入过渡时间 (上升沿和下降沿)	$V_{CC}=2V$	0	-	1000	ns
	$V_{CC}=4.5V$	0	-	500	
	$V_{CC}=6V$	0	-	400	
环境操作温度		-40	-	85	°C

如果芯片用在临界区域（从最大的输入低电平值 0.5V 到最小的输入高电平值 1.5V），有可能从接地端进入错误的状态，并将造成双时钟。在输入 $t_t=1000ns$ 以及 $V_{CC}=2V$ 下操作不会损坏芯片。然而，机能上，在移位，计数或者切换操作模式时不能确保有时钟信号的输入。



74HC164 8 位串入并出移位寄存器

四、 74HC164电气特性 (除有特别说明)

参数	测试条件		VCC	T _A =25°C			74HC164		单位
				最小	典型	最大	最小	最大	
V _{OH}	V _I =V _{IH} or V _{IL}	I _{OH} =-20uA	2V	1.9	1.998	-	1.9	-	V
			4.5V	4.4	4.499	-	4.4	-	
			6V	5.9	5.999	-	5.9	-	
		I _{OH} =-4mA	4.5V	3.98	4.3	-	3.84	-	
		I _{OH} =-5.2mA	6V	5.48	5.8	-	5.34	-	
V _{OL}	V _I =V _{IH} or V _{IL}	I _{OL} =20uA	2V	-	0.002	0.1	-	0.1	V
			4.5V	-	0.001	0.1	-	0.1	
			6V	-	0.001	0.1	-	0.1	
		I _{OL} =4mA	4.5V	-	0.17	0.26	-	0.33	
		I _{OL} =5.2mA	6V	-	0.15	0.26	-	0.33	
I _I	V _I =V _{CC} or 0		6V	-	±0.1	±100	-	±1000	nA
I _{CC}	V _I =V _{CC} or 0, I _O =0		6V	-	-	8	-	80	uA
C _I			2V to 6V	-	3	10	-	10	pF

五、 74HC164工作频率的定时要求 (除有特别说明)

参数	VCC	T _A =25°C		74HC164		单位	
		最小	最大	最小	最大		
时钟频率	2V	0	6	0	5	MHz	
	4.5V	0	31	0	25		
	6V	0	36	0	28		
脉冲宽度	CLR 端低电平	2V	100	-	125	-	ns
		4.5V	20	-	25	-	
		6V	17	-	21	-	
	CLK 端低电平 或是高电平	2V	80	-	100	-	
		4.5V	16	-	20	-	
		6V	14	-	18	-	
数据在 CLK 上升沿到达前的建立时间	数据	2V	100	-	125	-	ns
		4.5V	20	-	25	-	
		6V	17	-	21	-	
	CLR 不变	2V	100	-	125	-	
		4.5V	20	-	25	-	
		6V	17	-	21	-	
数据在 CLK 上升沿到达后的保持时间	2V	5	-	5	-	ns	
	4.5V	5	-	5	-		
	6V	5	-	5	-		



74HC164 8 位串入并出移位寄存器

六、 74HC164开关特性

($C_L=50\text{pF}$, 除有特别说明)(见注释 1)

参数	FROM (INPUT)	TO (OUTPUT)	VCC	$T_A=25^\circ\text{C}$			74HC164		单位
				最小	典型	最大	最小	最大	
f_{\max}			2V	6	10	-	5	-	MHz
			4.5V	31	54	-	25	-	
			6V	36	62	-	28	-	
t_{PHL}	CLR	Any Q	2V	-	140	205	-	255	ns
			4.5V	-	28	41	-	51	
			6V	-	24	35	-	46	
t_{pd}	CLK	Any Q	2V	-	115	175	-	220	ns
			4.5V	-	23	35	-	44	
			6V	-	20	30	-	38	
t_t			2V	-	38	75	-	95	ns
			4.5V	-	8	15	-	19	
			6V	-	6	13	-	16	

七、 74HC164工作特性

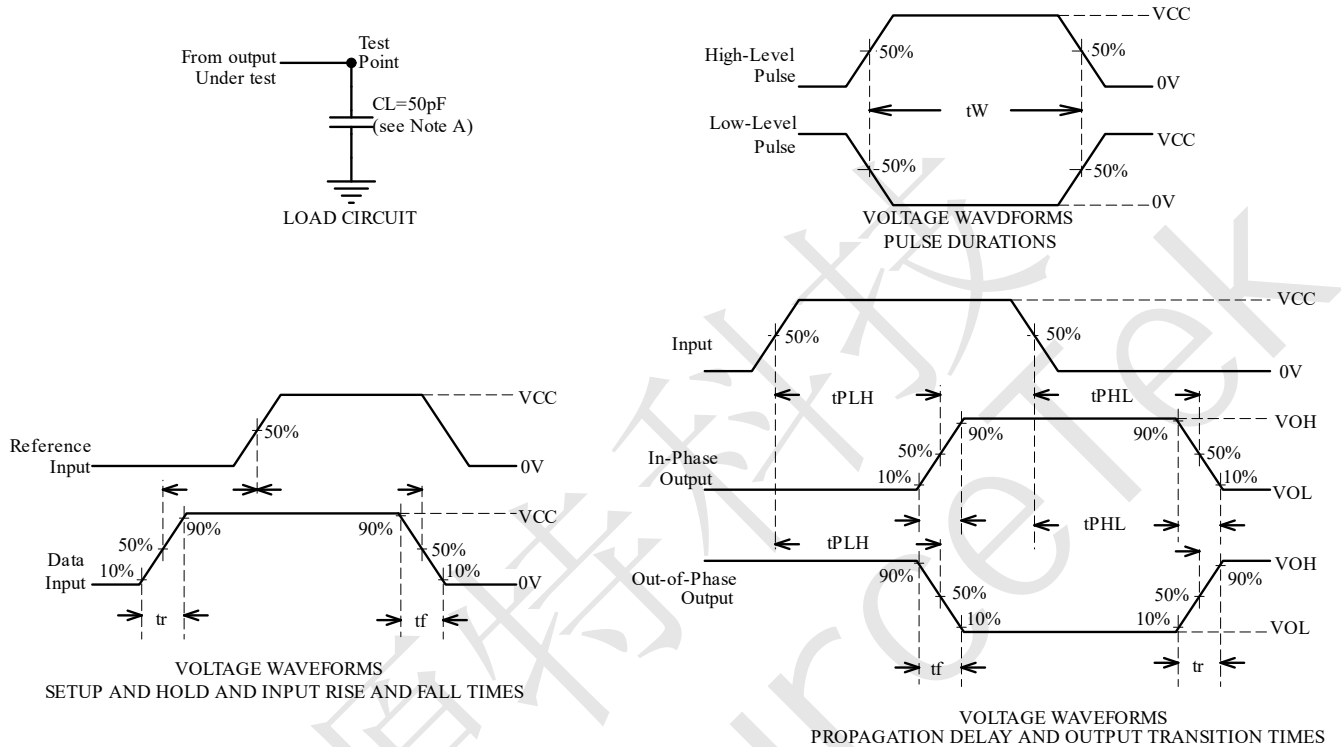
($T_A=25^\circ\text{C}$)

参数	测试条件	典型值	单位
功率耗散电容	空载	135	pF



74HC164 8 位串入并出移位寄存器

八、 74HC164参数测量信息



- 注： A. C_L 包括探针和测试夹电容。
B. 波形之间的相位关系是被任意选择的，所有输入脉冲是由具有以下特点的信号发生器提供：
 $PRR \leq 1\text{MHz}$, $Z_O = 50\Omega$, $t_r = 6\text{ns}$, $t_f = 6\text{ns}$ 。
C. 对于时钟输入信号，最大频率 f_{max} 是在输入占空比为 50%时所测得的值。
D. 每一次输入数据的改变测量一次输出。
E. t_{PLH} 和 t_{PHL} 与 t_{pd} 是一样的。

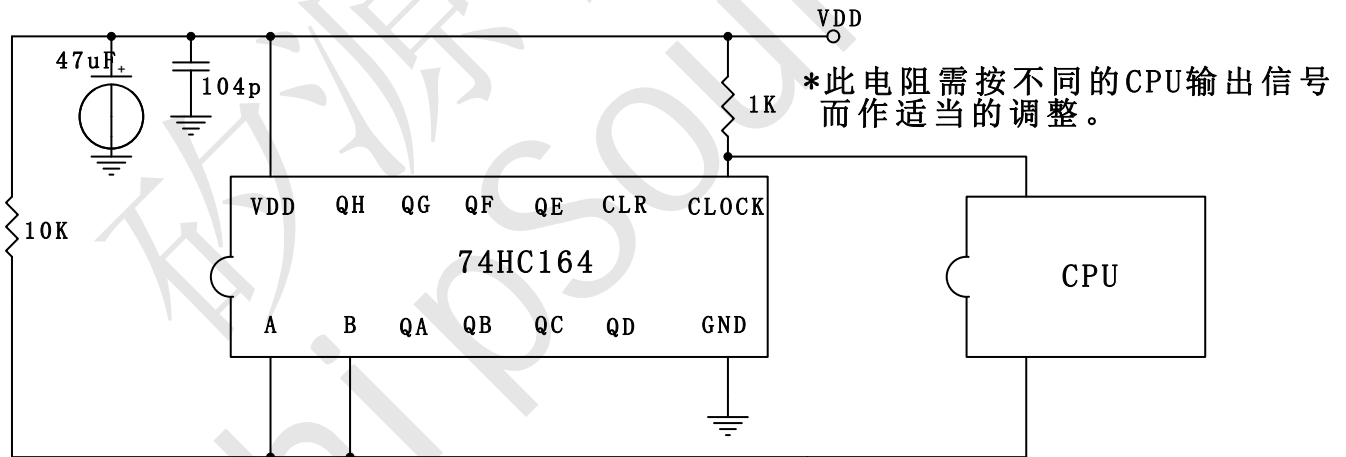


74HC164 8 位串入并出移位寄存器

九、 74HC164 PAD 点位及坐标

名称	X	Y
A	-242.00	-53.50
B	-250.00	252.00
QA	-135.00	-188.50
QB	0.00	-188.50
QC	115.00	-188.50
QD	252.00	-188.50
GND	252.00	-73.50
CLOCK	241.85	41.50
CLEAR	252.00	180.50
QE	137.00	190.50
QF	2.00	190.50
QG	-113.00	190.50
QH	-250.00	190.50
VDD	-250.00	61.50

附图:

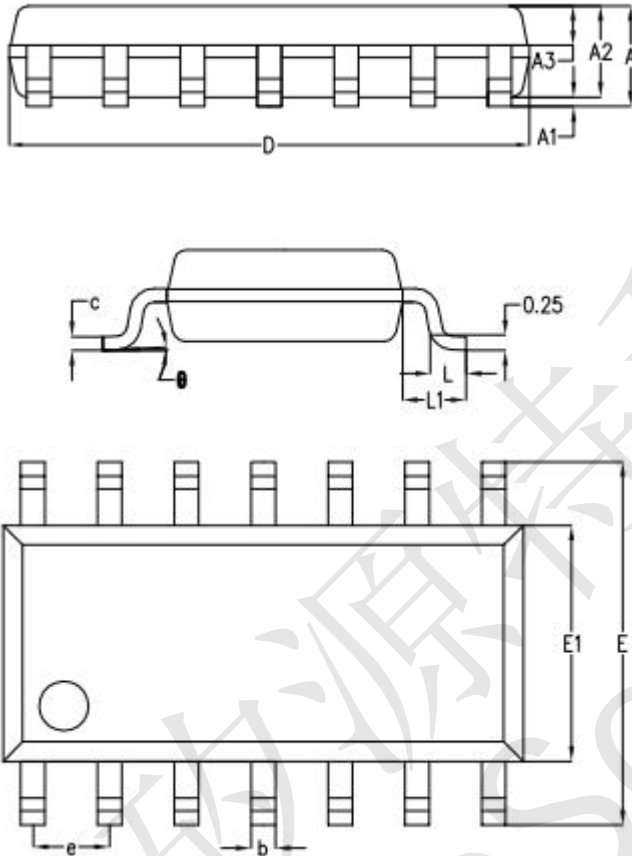




74HC164 8 位串入并出移位寄存器

封装信息

➤ SOP-14



SYMBOL	MILLIMETER		
	MIN	NOM	MAX
A	-	1.60	1.65
A1	-	0.15	0.25
A2	1.40	1.45	1.50
A3	0.60	0.65	0.70
b	0.35	0.40	0.45
c	0.17	0.22	0.25
D	8.55	8.65	8.75
E	5.90	6.00	6.10
E1	3.80	3.90	4.00
e	1.27BSC		
L	0.55	0.60	0.65
L1	1.05BSC		
θ	0°	3°	6°