



AP2203 同步PFM升压DC/DC转换器

AP2203概述:

AP2203系列是PFM控制的开关型DC/DC升压稳压芯片，其内部主要由参考电压基准，振荡器，比较器组成，输出电压纹波低，转换效率高，带载能力强。AP2203外围仅需一个电感和一个电容。当CONT点电压超过限定值时保护电路会关断内置场效应管以防止器件损坏。其保护特性及小封装和低功耗特性非常适合应用于便携式产品。

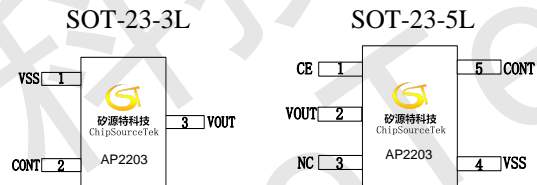
AP2203应用:

- 数码相机、电子辞典、PDA等便携式产品
- CD/MD、MP3等音频设备
- 无线鼠标、键盘
- 微处理器

AP2203特性:

- 最高效率:95%
- 最高工作频率:300KHz
- 低静态电流: 15uA
- 输出电压:2.5V~5.0V (步进0.1V)
- 输出精度:±2.5%
- 输入电压: 0.9V~5.0V
- 低纹波, 低噪声

AP2203封装:



AP2203典型应用电路图:

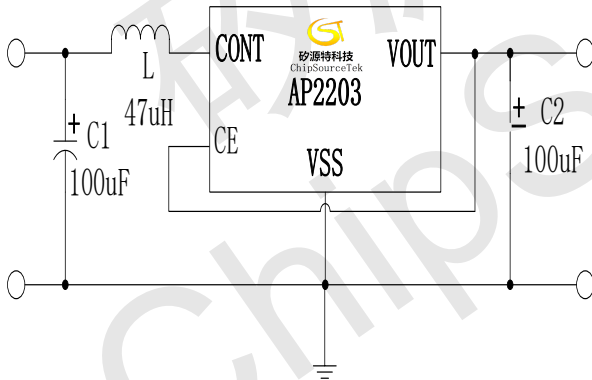


图1 典型应用电路图

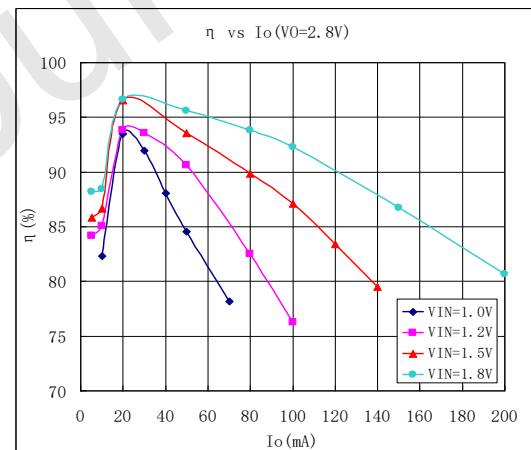


图2 典型效率曲线



AP2203引脚描述:

引脚序号		引脚名称	引脚功能
SOT-23-3L	SOT-23-5L		
2	5	CONT	外部电感连接端
3	2	VOUT	输出
	1	CE	使能
1	4	VSS	电源地
	3	NC	无外部连接

AP2203功能框图:

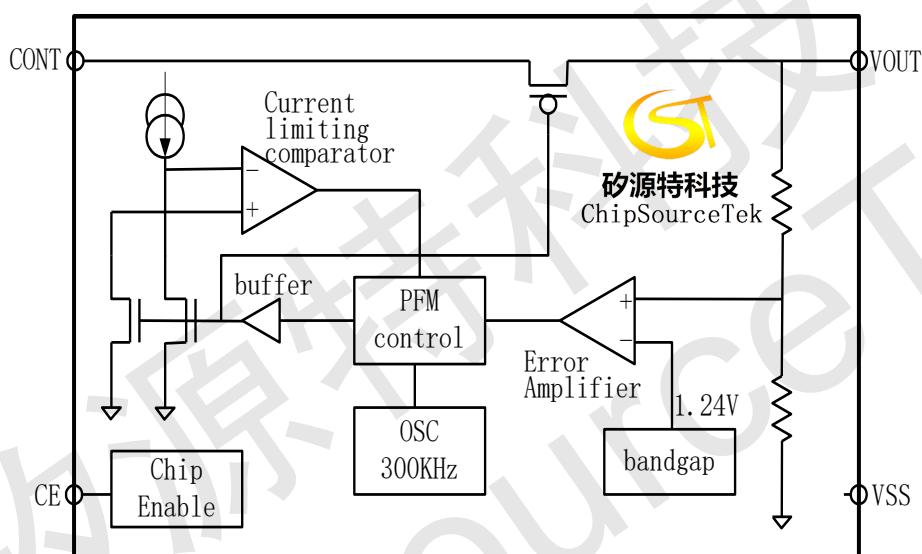


图 3 AP2203功能框图

绝对最大额定值^(注1)

输入电压.....	$V_{SS}-0.3 \sim V_{SS}+6V$
输出电压.....	$V_{SS}-0.3 \sim V_{SS}+6V$
开关电流.....	1000mA
功耗	
SOT-23-3L.....	150mW
SOT-23-5L.....	150mW
工作温度范围.....	$-40^{\circ}C \sim +85^{\circ}C$
储存温度范围.....	$-65^{\circ}C \sim +150^{\circ}C$
引脚温度 (焊接, 10s).....	$+260^{\circ}C$

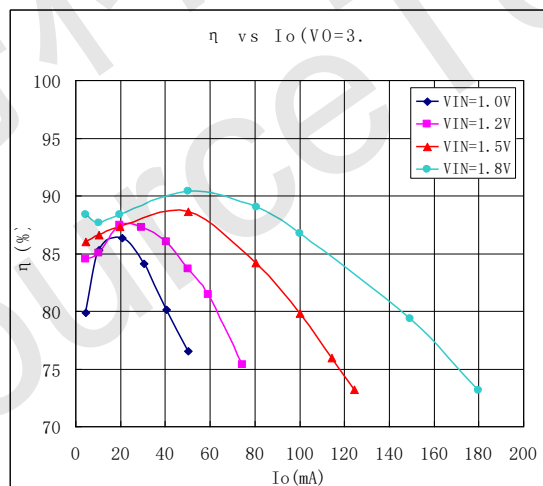
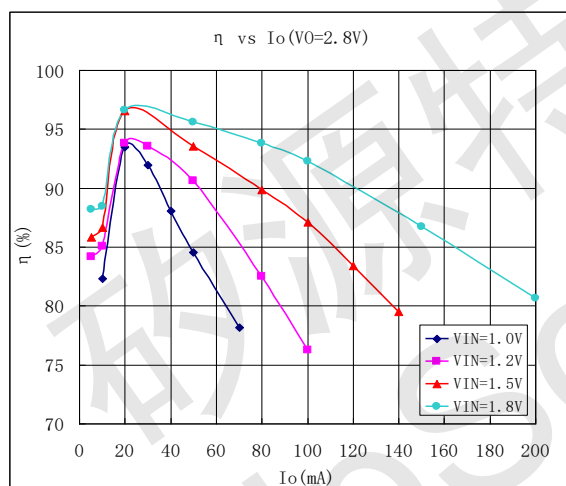
注1: 超出这些绝对最大额定值, 可能会影响器件的寿命。



AP2203电气特性: (Ta=25°C 除非另有说明)

项目	符号	条件	最小值	典型值	最大值	单位
输出电压	ΔV_{OUT}		-2.5		2.5	%
输入电压	V_{INMAX}		0.9		5.0	V
启动电压	V_{START}	$I_{LOAD}=1mA$, $V_{IN}:0 \rightarrow 2V$			0.8	V
保持电压	V_{HOLD}	$I_{LOAD}=1mA$, $V_{IN}:2 \rightarrow 0V$	0.6			V
占空比	DC_{OSC}		85			%
效率	η			90	94	%
开关电流	I_{LIMIT}		600	800	1000	mA
空载输入电流	I_{IN0}	$V_{IN}=1.8V$ $V_{OUT}=3.0V$		15		μA

AP2203典型性能特征:





AP2203订货信息:

订购代码	标记	封装
AP2203TAER-30	Q4XYP ¹	SOT-23-3L
AP2203TAER-33	Q5XYP ¹	SOT-23-3L
AP2203TAER-36	Q2XYP ¹	SOT-23-3L
AP2203TAER-50	Q6XYP ¹	SOT-23-3L

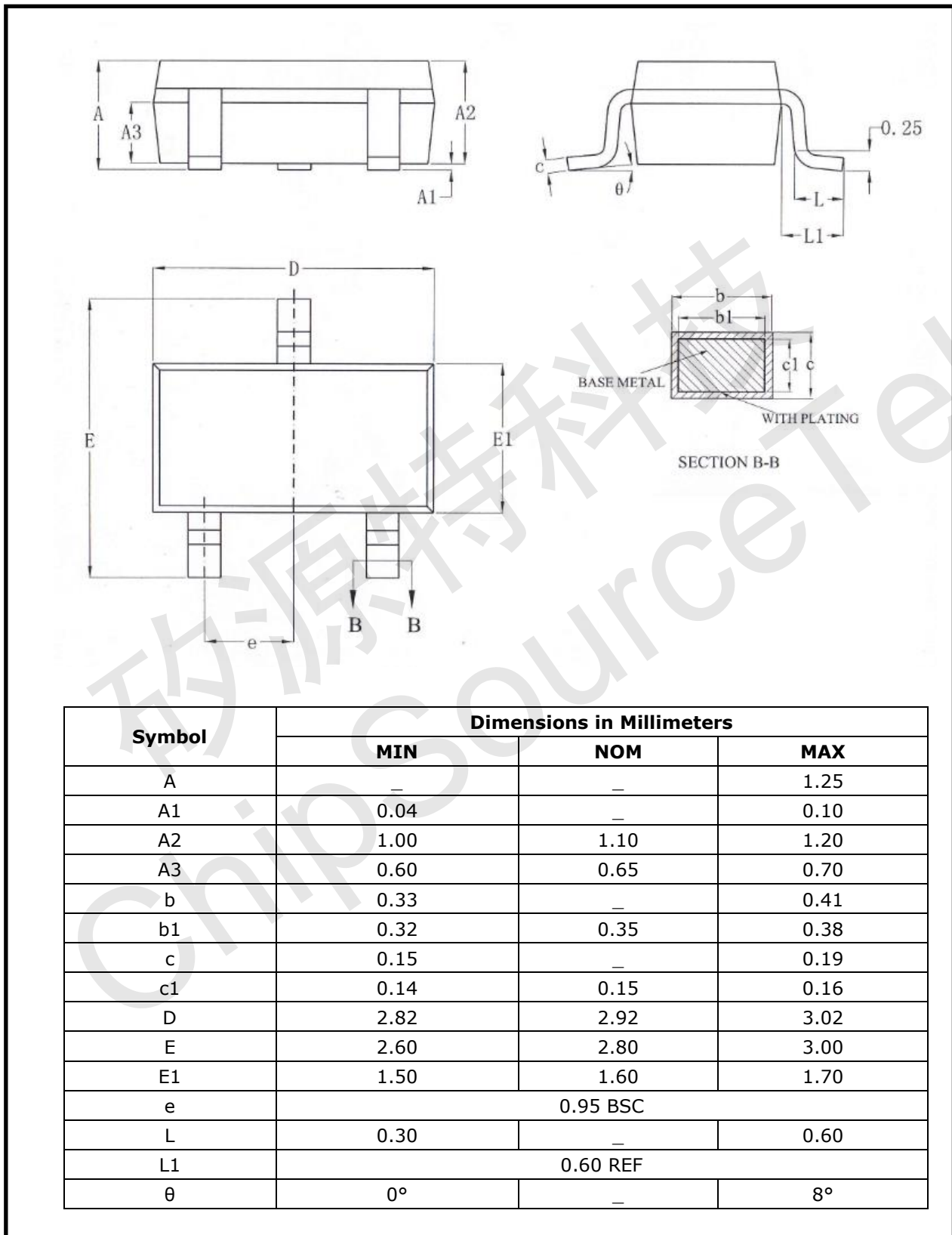
1. XY=日期代码

P=封装厂

矽源特科技
ChipSourceTek

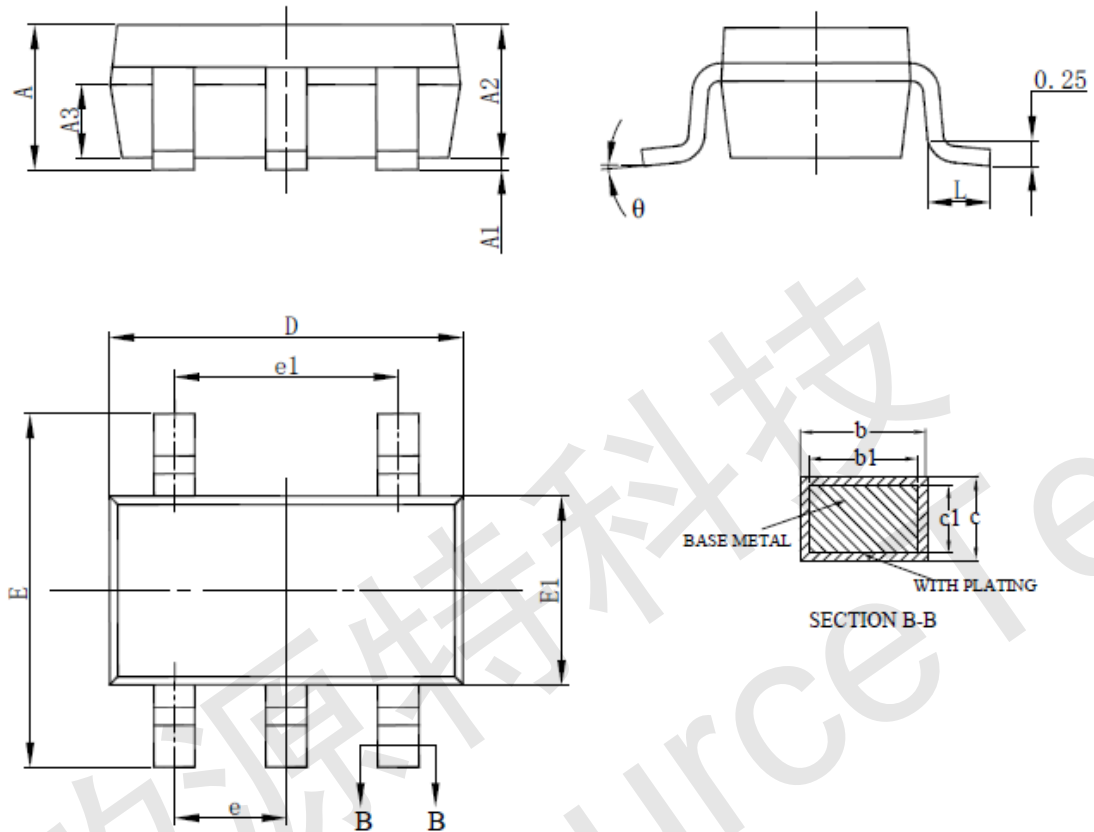


AP2203封装信息:
SOT-23-3L





AP2203封装信息：
SOT-23-5L



Symbol	Dimensions in Millimeters		
	MIN	NOM	MAX
A	—	—	1.25
A1	0.04	—	0.10
A2	1.00	1.10	1.20
A3	0.55	0.65	0.75
b	0.34	—	0.39
b1	0.37	0.35	0.38
c	0.15	—	0.21
c1	0.14	0.15	0.16
D	2.82	2.92	3.02
E	2.60	2.80	3.00
E1	1.55	1.65	1.75
e	0.95 BSC		
e1	1.90 BSC		
L	0.30	—	0.60
θ	0°	—	8°



深圳市矽源特科技有限公司

ShenZhen ChipSourceTek Technology Co. ,Ltd.

重要声明:

深圳市矽源特科技有限公司保留更改规格的权利，恕不另行通知。深圳市矽源特科技有限公司对任何将其产品用于特殊目的的行为不承担任何责任，深圳市矽源特科技有限公司没有为用于特定目的产品提供使用和应用支持的义务。深圳市矽源特科技有限公司不会转让其专利许可以及任何其他的相关许可权利。

矽源特科技
ChipSourceTek

TEL: +86-0755-27595155 27595165

FAX: +86-0755-27594792

WEB: [Http://www.ChipSourceTek.com](http://www.ChipSourceTek.com)

E-mail: Sales@ChipSourceTek.com Tony.Wang@ChipSourceTek.com