



深圳市矽源特科技有限公司  
ShenZhen ChipSoureTek Technology Co.,Ltd.

---

**AXS5106L Self-capacitive touch controller**

# *DATASHEET*

# **AXS5106L**

**Self-capacitive touch controller**

**Version: V1.0**  
**2023.03.22**



## AXS5106L Self-capacitive touch controller

### 目录

目录.....	2
概述.....	3
1 特性.....	3
1.1 关键特性 .....	3
1.2 引脚说明 .....	4
2 功能概述 .....	5
2.1 系统框图 .....	5
2.2 工作模式 .....	5
2.2.1 正常工作模式.....	6
2.2.2 睡眠模式.....	6
3 电气特性 .....	7
3.1 极限工作环境.....	7
3.2 推荐工作条件 .....	7
3.3 电性能指标 .....	7
4 产品封装 .....	8
5 订购信息 .....	8



## AXS5106L Self-capacitive touch controller

### 概述

AXS5106L 是一款高性能自电容触控芯片，支持多种自电容图案，具有优异的信噪比，在保持超低功耗的同时可实现高精度和高线性度。

AXS5106L 可应用于智能手表、智能手环等便携式移动设备。

## 1 AXS5106L特性

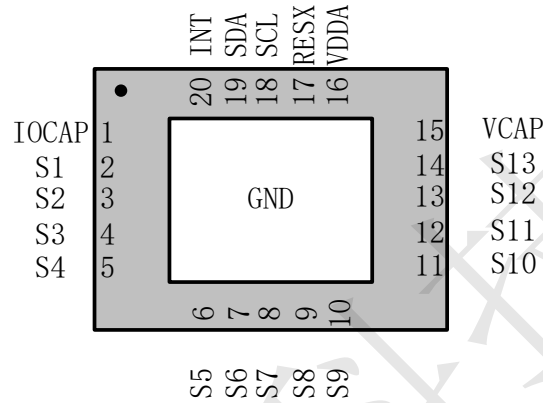
### 1.1 关键特性

- ◆ 高性能自电容检测技术
- ◆ 支持 13 个触控通道
- ◆ 屏幕尺寸最大可支持 3 英寸
- ◆ 支持 GF, GG, OGS 等多种屏体结构
- ◆ 支持多种 ITO 传感图案(三角形，正方形等)
- ◆ 支持 两种工作模式：正常工作模式(Normal mode)，睡眠模式(Sleep mode)
- ◆ 睡眠模式功耗低至 8uA，正常工作模式功耗低至 2.5mA
- ◆ 触控报点率最大可支持 120Hz
- ◆ 支持自动校准
- ◆ IIC 接口
- ◆ 支持在线编程
- ◆ 单电源供电 2.7V to 3.6V
- ◆ 封装类型：QFN20 3x3x0.55mm
- ◆ AXS5106L 典型应用如下：
  - 智能手表/手环
  - 便携媒体播放器
  - GPS
  - 数码相机
  - 游戏机等



## AXS5106L Self-capacitive touch controller

### 1.2 引脚说明



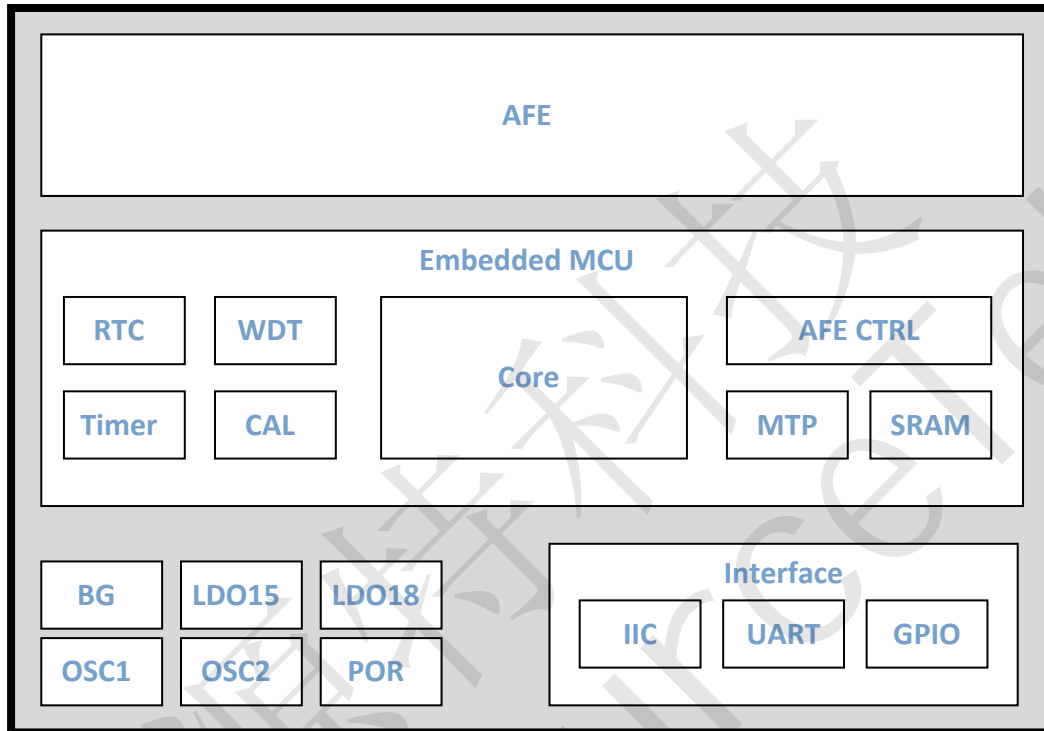
引脚名称	说明	备注
S1~S13	触控通道	
SCL	IIC 时钟信号	
SDA	IIC 数据信号和输出	
RESX	复位输入	低电平有效
INT	中断输出	触摸中断信号
IOCAP	稳压电容	接 1uF 电容
VCAP	稳压电容	接 1uF 电容
VDDA	电源	2.7~3.6V, 接 1-10uF 电容



## AXS5106L Self-capacitive touch controller

### 2 AXS6105L功能概述

#### 2.1 系统框图



#### 2.2 工作模式

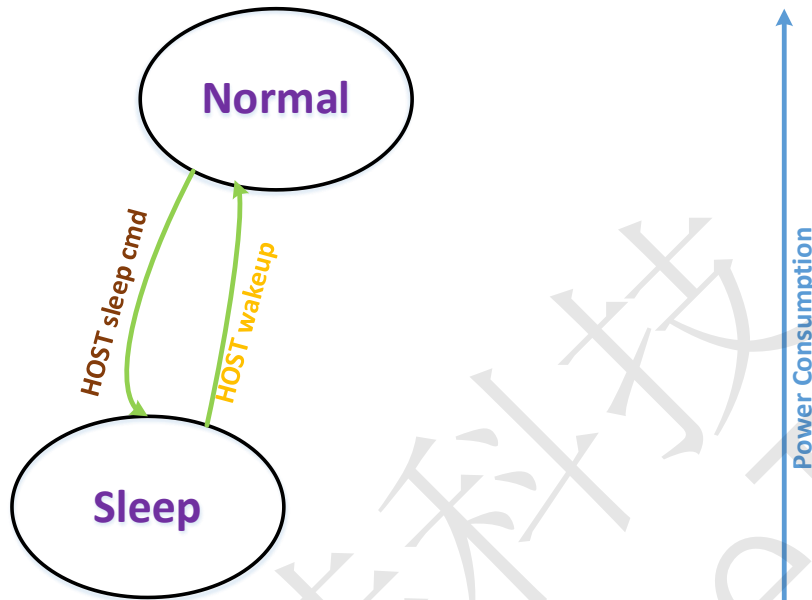
AXS5106L 有 2 种工作模式:

- 正常工作模式 Normal mode
- 睡眠模式 Sleep mode

工作模式切换方式如下:



## AXS5106L Self-capacitive touch controller



### 2.2.1 正常工作模式

正常模式下，AFE 周期性的扫描触摸屏，MCU 检测触摸动作并报告触摸信息。

### 2.2.2 睡眠模式

在睡眠模式下，MCU 进入超低功耗模式，可由 IIC 唤醒。该模式下功耗极小，可大大延长便携式设备的待机时间。



### AXS5106L Self-capacitive touch controller

## 3 AXS5106L电气特性

### 3.1 极限工作环境

极限工作环境参数表

参数	符号	最小值	最大值	单位	测试条件
供电电压 Supply Voltage	VDDA	-0.3	5	V	
存储温度范围 Storage temperature Range	T <sub>St</sub>	-55	150	°C	

### 3.2 推荐工作条件

推荐工作条件参数表

参数	符号	最小值	典型值	最大值	单位	测试条件
工作电压 Power-supply voltage	VDDA	2.7	3.3	3.6	V	
工作温度范围 Operating Temperature Range	T <sub>Opr</sub>	-40		85	°C	

### 3.3 电性能指标

电性能参数表

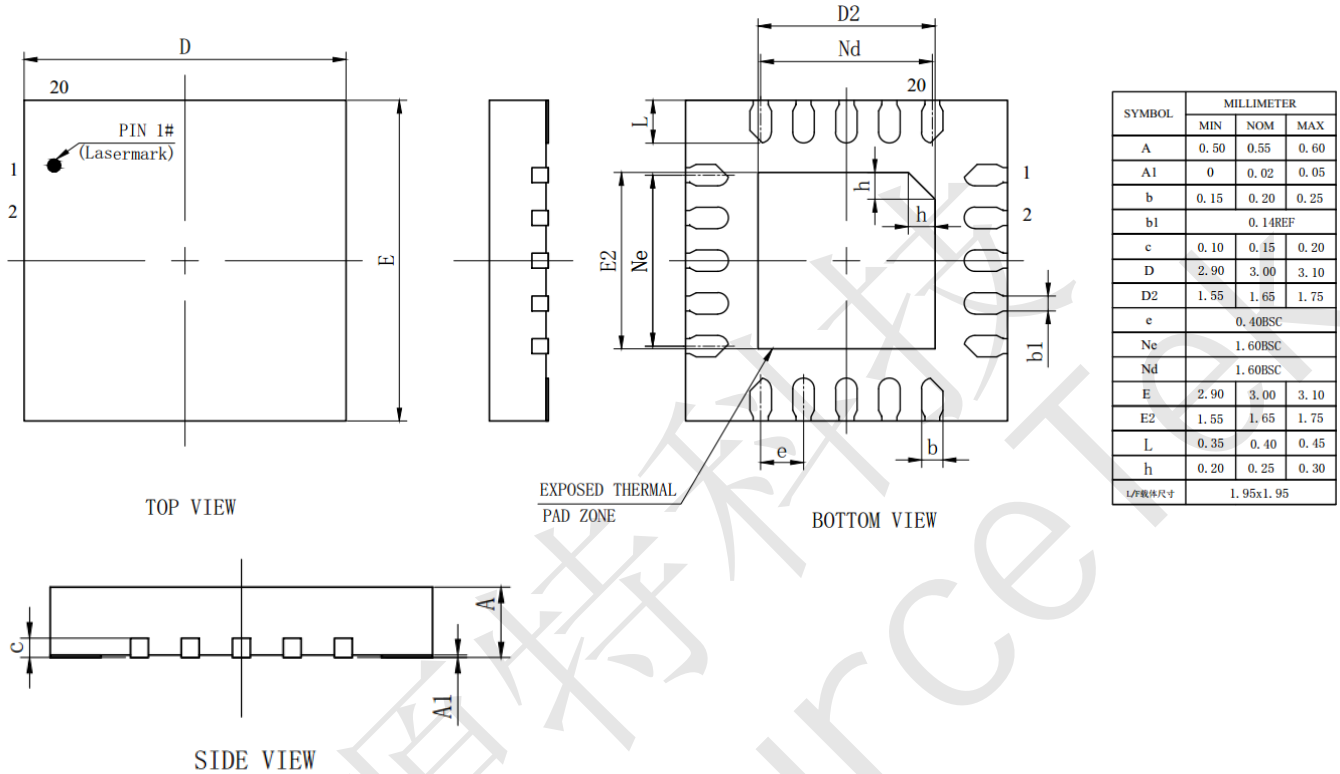
参数	符号	最小值	典型值	最大值	单位	测试条件
数字输入/输出						
输入高电平 Input high voltage	V <sub>IH</sub>	0.7 × IOVCC		IOVCC	V	
输入低电平 Input low voltage	V <sub>IL</sub>	GND		0.3 × IOVCC	V	
输出高电平 Output high voltage	V <sub>OH</sub>	0.7 × IOVCC		IOVCC	V	
输出低电平 Output low voltage	V <sub>OL</sub>	GND		0.3 × IOVCC	V	

备注：IOVCC=VDDA or 1.8V



## AXS5106L Self-capacitive touch controller

### 4 AXS5106L产品封装



### 5 AXS5106L订购信息

产品系列	封装类型	包装方式	订购型号	最低起订量
AXS5106L	20-pin 3x3x0.55mm QFN	TR	AXS5106L	5000