



CSK02T 高性能自电容触控芯片

CSK02T概述

CSK02T 自电容触控芯片，采用高速 MCU 内核并内嵌 DSP 电路，结合自身的快速自电容感应技术，实现极高灵敏度和极低待机功耗。

CSK02T芯片特性

- ◆ 内置快速自电容检测电路及高性能 DSP 模块
 - ◇ 内置看门狗
 - ◇ 低功耗运行
- ◆ 触摸按键支持
 - ◇ 支持 2 个感应通道
 - ◇ 模组参数自动调校
- ◆ 性能指标
 - ◇ 工作模式下典型功耗 < 220uA
 - ◇ 触摸电容检测范围：5pF-50pF
- ◆ 通讯接口
 - ◇ 1:1 高低电平输出，方便使用
- ◆ 电源供电
 - ◇ 单电源供电 2.8V ~ 3.6V
 - ◇ 电源纹波 <= 50mV
- ◆ 封装类型：SOP8

CSK02T应用

主要应用于各种触摸按键检测等方向。



CSK02T典型参考电路

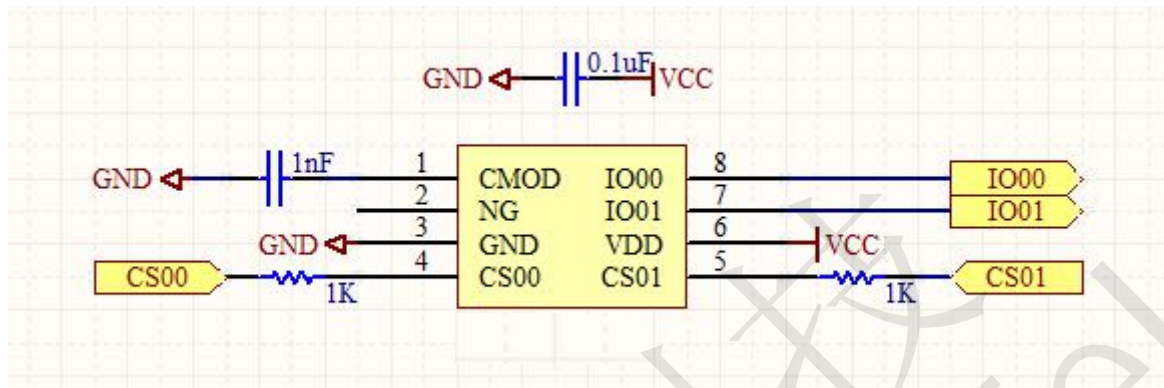


图 1. 触摸按键典型参考电路图

注意事项：

- ✓ 做触摸检测使用时，需要在 CMOD 引脚外接电容到地。此电容的具体要求如下：
 - 滤波电容使用至少 5%精度的 NPO/COG 材质电容。
 - 电容值的选择范围为 1nF 到 6.8nF 之间。具体的最佳值和相应的本体电容有关。
 - 滤波电容必须靠近芯片相应管脚放置，与芯片之间的走线越短越好。
- ✓ 触摸检测引脚需要靠近芯片引脚端串入 1K~5.6K 的电阻，以防止 RF 干扰。



CSK02T订货信息

料号	封装	表面印字	包装
CSK02T	SOP8	CSK02T XXXXXXXXXX (生产跟踪码)	编带 (3000)

表 1: 订货信息

矽源特科技
ChipSourceTek



CSK02T引脚分布/说明



图 2. 引脚说明

❖ 引脚说明

序号	名称	说明	备注
1	CMOD	滤波电容/灵敏度设置电容	接 1nF ~ 6.8nF 稳压电容，电容越大越灵敏度越高
2	NG	保留引脚	
3	GND	地	
4	CS00	0号感应通道	
5	CS01	1号感应通道	
6	VDD	电源	2.8V~3.6V
7	IO01	1号输出引脚	1. 无触摸时为高，有触摸时变低 2. 最长持续输出 15S 低电平
8	IO00	0号输出引脚	1. 无触摸时为高，有触摸时变低 2. 最长持续输出 15S 低电平

表 2: 引脚说明表

备注：

1. CMOD 必须接稳压电容，大小在 1nF ~ 6.8nF，5%精度，NPO/COG 材质



CSK02T系统框图

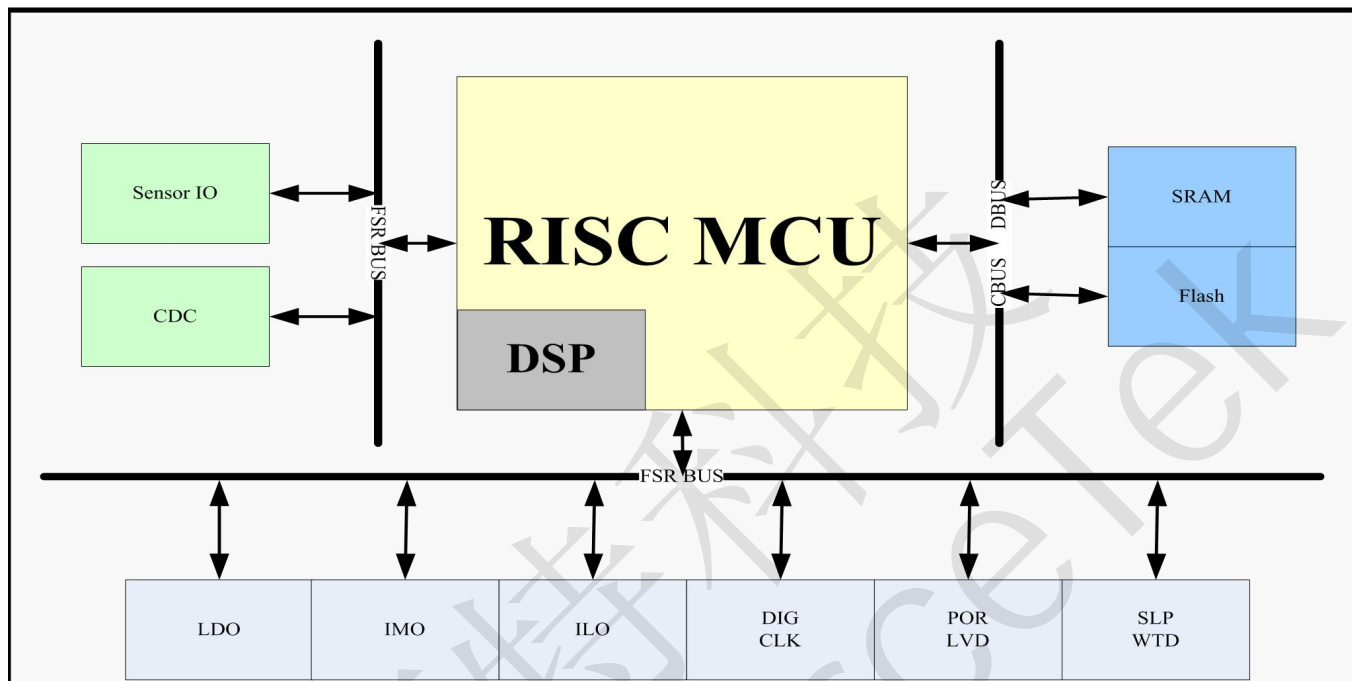


图 3. 芯片功能框图

如上图所示，芯片内部包含以下部件：

- LDO：内置稳压模块
- IMO：内置高速时钟
- ILO：内置低速时钟
- DIG CLK：内置数字 Timer
- POR/LVD：上电复位电路，低电压检测电路
- SLP/WTD：基于 ILO 的休眠控制时钟和看门狗电路
- SRAM：内置 SRAM
- Flash：内置 Flash
- CDC：电容检测控制模块
- Sensor IO：专用电容检测引脚模块



CSK02T功能描述

CSK02T 自电容触控芯片，通过其内置的快速自电容感应模块，不需要外部器件即可实现触摸信号的可靠检测；在实现快速反应的同时，具有极其优异的抗噪、防水、低功耗表现。

工作模式

当频繁有触摸操作时，处于此模式；在此模式下，触控芯片快速对按键进行自电容扫描，以及时检测触摸并上报给主机。

- 检测频率在 100Hz 到 50Hz 内动态调整，以实现功耗和反应速度的主动平衡。
- 最长按键有效时间限制在 15S，如果持续触摸时间超过 15S，触摸芯片会主动将输出置为无效，同时强制进行环境基线更新。

上电/复位

内置上电复位模块将使芯片保持在复位状态直至电压正常，当电压低于某阈值时，芯片也会被复位；芯片内置看门狗确保在异常情况发生时，芯片仍能在规定时间内回到正常工作状态。

灵敏度设置

灵敏度可以通过 CMOD 电容的值进行设置，具体对应关系如下表：

灵敏度等级	电容值 (nF)	备注
1 (最低)	1	功耗最低
2	1.5	
3	1.8	
4	2.2	
5	2.7	
6	3.3	
7	4.7	
8 (最高)	6.8	功耗最高

表 3: 灵敏度设置电容表



CSK02T应用设计规范

电源退耦电容

一般在芯片的 VDD 和 VSS 端并接一个 0.1uF 和 10uF 的瓷片电容就可以起到退耦和旁路的作用。退耦电容应该尽量接近芯片放置,尽量减少电流环路面积。

COMD 滤波电容

滤波电容使用至少 5%精度的 NPO/COG 材质电容,其电容值的选择范围为 1nF 到 6.8nF 之间。具体的最佳值和相应的本体电容有关。COMD 滤波电容必须靠近芯片相应管脚放置,与芯片之间的走线越短越好。

防水注意事项

Sensor 及其走线周围不要有大块的实地,对于大面积的地,必须打碎处理。

ESD 注意事项

FPC 的设计会直接影响到 ESD 的效果,在设计时,必须注意以下事项:

- FPC 尽量使用磁膜进行全屏蔽,同时磁膜必须接地。
- FPC 与 Sensor 的压和位置尽量远离组装的机构缝隙,以减少 ESD 的影响。
- 电源接入处可以考虑增加 TVS 管到地,以增强抗 ESD 干扰性能。

电磁干扰注意事项

Sensor 走线必须与可能产生干扰的线隔离开,如电源走线、音频线、LCD 驱动线、蓝牙天线、RF 天线等。

地线

触摸芯片内部的高精度检测线路对于地线比较敏感,如有可能用户应使用星型接地以隔绝其它芯片的噪声。同时,尽可能地在接地处串入磁珠以增强抗干扰能力。

如星型接地难以实现,用户也需尽量将大电流器件的地与触控芯片地走线分开。



CSK02T电气特性

绝对最大值参数

符号	说明	最小值	典型值	最大值	单位	注释
TSTG	存放温度	-40	25	125	°C	
Ta	通电时的工作环境温度	-20	-	70	°C	
Vdd	相对于Vss的供电电压	-0.3		+3.6	V	
Vio	直流输入电压	VSS-0.3	-	VDD+0.3	V	
ESD(HBM)	静电放电电压	7000	-	-	V	
LU	栓锁电流	200	-	-	mA	

表 4: 绝对最大值参数

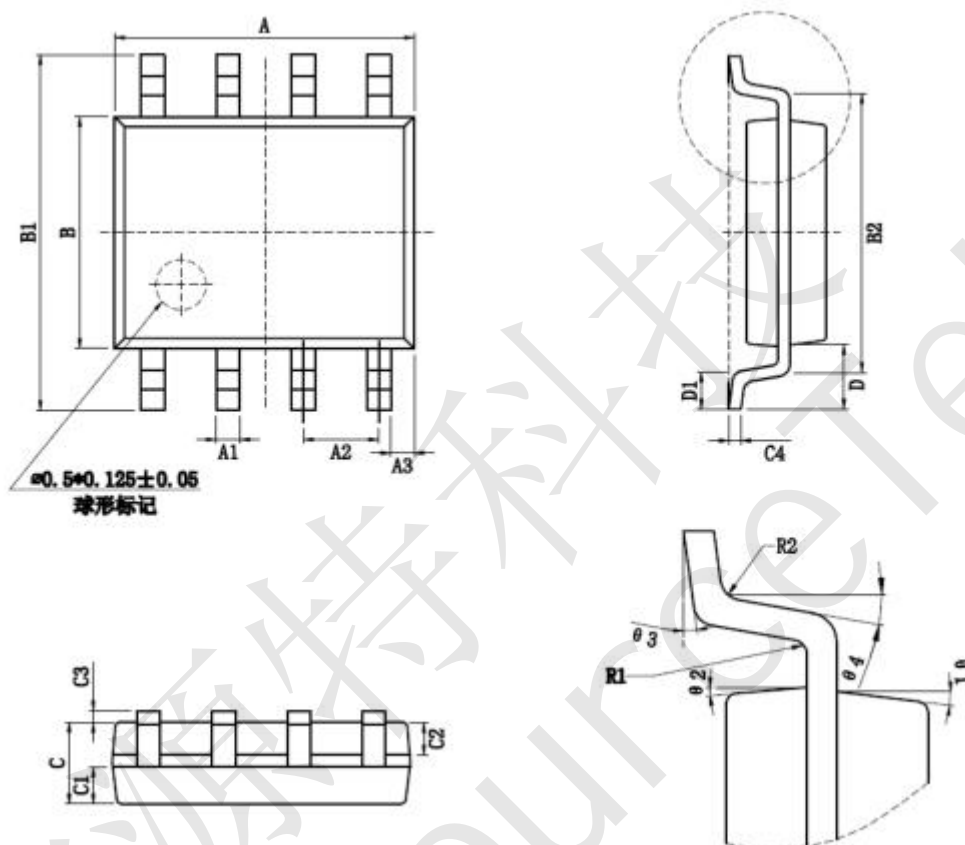
电气性能 (环境温度 25 °C, VDDA=3.3V)

符号	说明	最小值	典型值	最大值	单位	注释
FIMO	内部高速时钟频率	-2%	20	+2%	MHz	
Vdd	供电电压	2.8	-	3.6	V	
Rpu	上拉电阻	-	5	-	KΩ	
Voh	高电平输出电压	0.7*VDD	-	-	V	
Vol	低电平输出电压	-	-	0.3*VDD	V	
Iil	输入漏电流	-	10	-	nA	
Idd	工作电流	-	220	-	uA	

表 5: 电气特性



CSK02T产品封装



标识	尺寸 (毫米)		标识	尺寸 (毫米)	
	最小	最大		最小	最大
A	4.80	5.00	C3	0.05	0.20
A1	0.35	0.45	C4	0.203 TYP	
A2	1.27 TYP		D	1.05 TYP	
A3	0.345 TYP		D1	0.40	0.60
B	3.80	4.00	R1	0.20 TYP	
B1	5.80	6.20	R2	0.20 TYP	
B2	5.00 TYP		theta 1	17° TYP	
C	1.30	1.50	theta 2	13° TYP	
C1	0.55	0.65	theta 3	0° ~ 8° TYP	
C2	0.55	0.65	theta 4	4° ~ 12° TYP	

图4. 封装尺寸图



修订历史

版本	修订内容
V1.0	初始发行

表 6: 文档修订记录

矽源特科技
ChipSourceTek



声明

深圳市矽源特科技有限公司不对公司产品以外的任何电路使用负责，也不提供其专利许可。深圳市矽源特科技有限公司保留在任何时间、没有任何通报的前提下修改产品资料和规格的权利。

矽源特科技
ChipSourceTek