



深圳市矽源特科技有限公司  
ShenZhen ChipSourceTek Technology Co.,Ltd.

---

# CST223A 数据手册

单键触摸检测 IC

V 1.6  
2021-07-20



## 目 录

1	产品简介 .....	3
1.1	概述.....	3
1.2	主要特性.....	3
1.3	应用范围.....	3
2	选型表/订购信息 .....	4
3	芯片功能 .....	6
3.1	芯片框图.....	6
3.2	管脚配置.....	7
3.2.1	管脚排列图.....	7
3.2.2	脚位定义.....	8
4	功能描述 .....	9
4.1	灵敏度调整.....	9
4.2	输出模式.....	9
4.3	抗干扰能力选择.....	9
5	电气特性 .....	10
5.1	最大绝对额定值.....	10
5.2	DC/AC 特性（测试条件室温=25℃） .....	10
6	应用电路 .....	11
7	封装信息 .....	14
7.1	SOT23-6L 封装示意图 .....	14
7.2	DFN-6L 封装示意图.....	15
8	修订记录 .....	16
9	声 明 .....	17



## 1 CST223A产品简介

### 1.1 CST223A概述

CST223A 是单按键触摸检测芯片，此触摸检测芯片内建稳压电路，提供稳定的电压给触摸感应电路使用，稳定的触摸检测效果可以广泛的满足不同应用的需求，此触摸检测芯片是专为取代传统按键而设计，触摸检测 PAD 的大小可依不同的灵敏度设计在合理的范围内，低功耗与宽工作电压，是此触摸芯片在 DC 或 AC 应用上的特性。

### 1.2 CST223A主要特性

- 工作电压 2.3V ~ 5.5V
- 内建稳压电路提供稳定的电压给检测电路使用
- 内建低压重置(LVR)功能
- 工作电流 6uA@VDD=3V，无负载
- 低功耗待机电流2uA@VDD=3V，无负载
- 可灵活调整灵敏度，不需要外部电容，最大寄生电容值30pF
- 触摸检测输入脚串接0~100K电阻可以调整灵敏度
- 输出模式已配置完成，省掉外部选择电阻
- 输出可选CMOS输出/开漏输出，高/低电平有效
- 触摸输出脚提供最长输出时长16秒
- 上电后约有0.5秒的稳定时间
- 自动校准功能、环境自适应校准功能
- DFN-6L、SOT23-6L封装

### 1.3 CST223A应用范围

- 各种消费性产品
- 取代按钮按键



## 2 CST223A选型表/订购信息

### 选型一览表

主型号	输出信息			触控时间参数			封装
	模式	状态	结构	最长响应	最长输出	复位	
CST223A-KGSAx	同步	低有效	开漏	46ms	16s	16s	SOT23-6L
CST223A-KGHAx	保持	低有效	开漏	46ms		16s	SOT23-6L
CST223A-CGSBx	同步	高有效	CMOS	46ms	16s	16s	SOT23-6L
CST223A-CGHBx	保持	高有效	CMOS	46ms		16s	SOT23-6L
CST223A-KDSAx	同步	低有效	开漏	46ms	16s	16s	DFN-6L
CST223A-KDHA	保持	低有效	开漏	46ms		16s	DFN-6L
CST223A-CDSAx	同步	低有效	CMOS	46ms	16s	16s	DFN-6L
CST223A-CDHAx	保持	低有效	CMOS	46ms		16s	DFN-6L
CST223A-CDSBx	同步	高有效	CMOS	46ms	16s	16s	DFN-6L
CST223A-CDHBx	保持	高有效	CMOS	46ms		16s	DFN-6L

注：型号中的 x 分别代表 0, 1, 2, 3, 4, 6, 7 或 8, 表示不同的灵敏度。



订购信息一览表

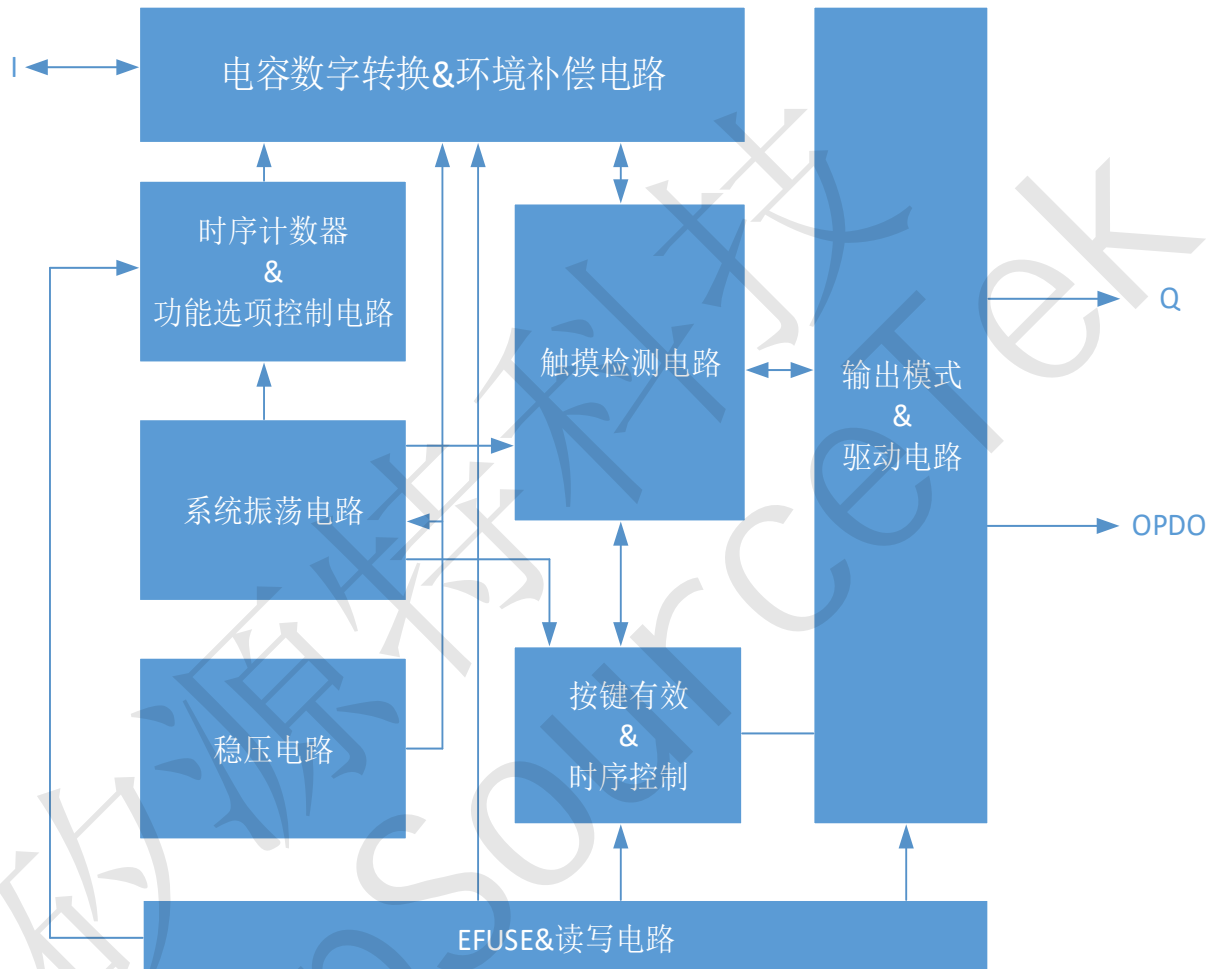
产品型号	封装	包装类型	包装数量
CST223A-KGSAx	SOT23-6L	编带	3000
CST223A-KGHAx	SOT23-6L	编带	3000
CST223A-CGSBx	SOT23-6L	编带	3000
CST223A-CGHBx	SOT23-6L	编带	3000
CST223A-KDSAx	DFN-6L	编带	5000
CST223A-KDHA	DFN-6L	编带	5000
CST223A-CDSAx	DFN-6L	编带	5000
CST223A-CDHAx	DFN-6L	编带	5000
CST223A-CDSBx	DFN-6L	编带	5000
CST223A-CDHBx	DFN-6L	编带	5000

注：型号中的 x 分别代表 0, 1, 2, 3, 4, 6, 7 或 8, 表示不同的灵敏度。



### 3 CST223A芯片功能

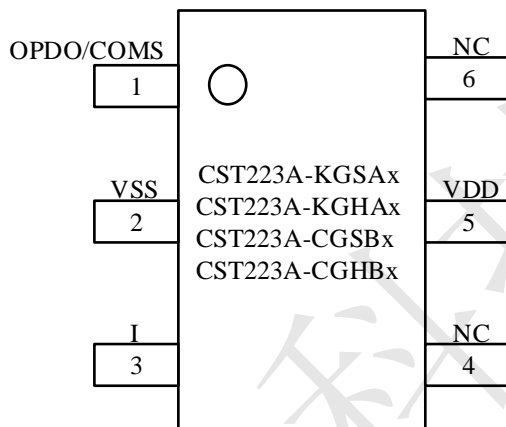
#### 3.1 CST223A芯片框图



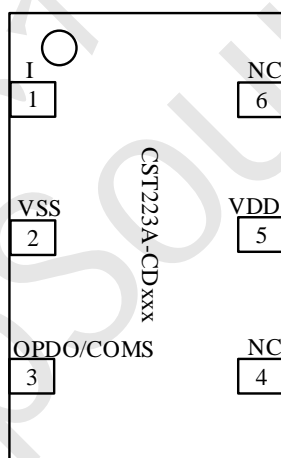


## 3.2 CST223A管脚配置

### 3.2.1 管脚排列图



CST223A-KGSAx/ KGHAx/CGSBx/CGHBx SOT23-6L



CST223A-CDSAx/ CDSBx/CDHAx/CDHBx/KDSAx/KDHAx DFN-6L



### 3.2.2 脚位定义

SOT23-6L 脚位顺序	DFN-6L 脚位顺序	脚位名称	I/O 类型	脚位定义
3	1	I	I	传感器输入
2	2	VSS	P	负电源供应
1	3	Q	O	CMOS 输出
1	/	OPDO	OD	N 管开漏输出脚，低电平有效
4	4	/	/	浮空
5	5	VDD	P	正电源供应
6	6	/	/	浮空

接脚类型

- I CMOS 单纯输入
- P 电源/地
- Q CMOS 输出
- OD 开漏输出





## 4 CST223A功能描述

### 4.1 CST223A灵敏度调整

CST223A内置寄生电容补偿电路，不需要外部电容，通过调整 EFUSE 寄存器 proxth 的值来调整灵敏度。CST223A 的原理能够保证不需要外部电容的情况下，触摸灵敏度保持一致，且不随外部环境的改变而变化。除了 CST223A 的内部灵敏度调整电路外，CST223A 提供一些外部调整灵敏度的方法。

#### 1. 调整检测板尺寸的大小

在其它条件不变的情况下，使用较大的检测板尺寸可增加灵敏度，反之则会降低灵敏度；但电极尺寸必须在有效范围内使用。

#### 2. 调整介质（面板）厚度

在其它条件不变的情况下，使用较薄的介质可增加灵敏度，反之则会降低灵敏度；但介质厚度必须在最大限制值以下。

#### 3. 调整灵敏度电阻的大小

在其它条件不变的情况下，增加灵敏度调节电阻可以降低灵敏度，电阻越大，灵敏度下降越大，默认电阻为 0 欧或短接，灵敏度最大。

### 4.2 输出模式

CST223A 根据产品选型表，输出同步或保持模式，CMOS 或开漏输出，高或低电平有效。

### 4.3 CST223A抗干扰能力选择

CST223A 具有很强的抗干扰能力，可以用在干扰比较大的地方。CST223A 抗干扰能力的改变主要通过改 EFUSE 变寄存器来调整，也可以使用默认配置。客户可通过矽源特提供的烧录器和调试软件进行前期调试，选择合适的配置，具体操作请与矽源特FAE沟通。



## 5 CST223A电气特性

### 5.1 CST223A最大绝对额定值

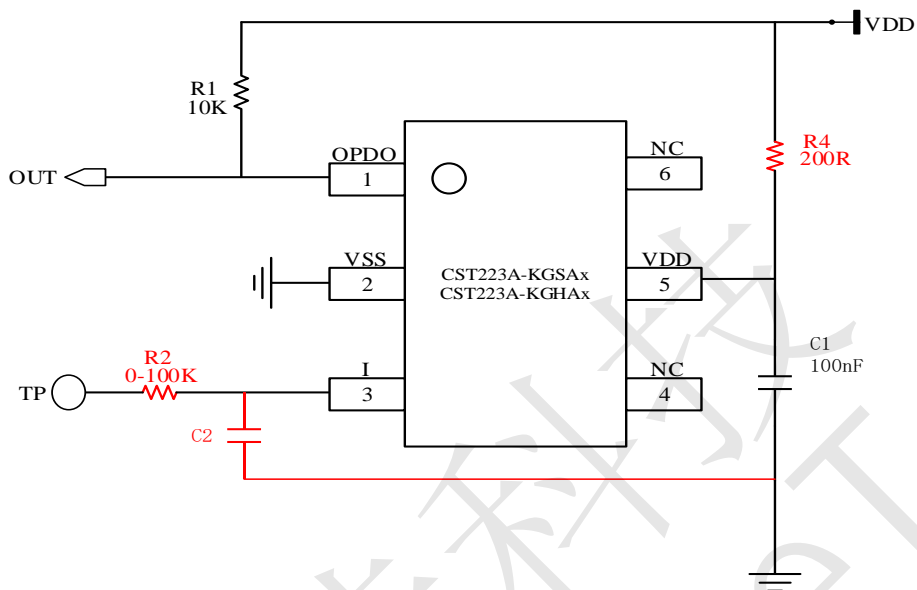
参数	符号	条件	值	单位
工作温度	T <sub>OP</sub>	—	-40~+85	°C
储存温度	T <sub>STG</sub>	—	-50~+125	°C
电源供应电压	VDD	Ta=25°C	VSS-0.3~VSS+5.5	V
输入电压	V <sub>IN</sub>	Ta=25°C	VSS-0.3~VDD+0.3	V

### 5.2 CST223A DC/AC 特性（测试条件室温=25°C）

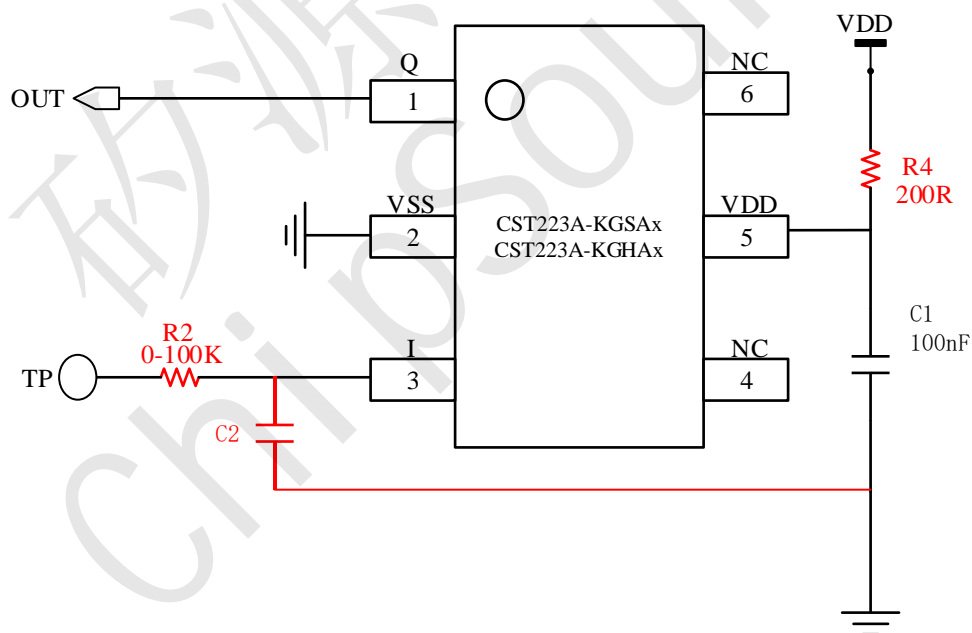
参数	符号	测试条件	最小值	典型值	最大值	单位
工作电压	VDD		2.3	3	5.5	V
内部稳压电路输出	VREG		2.2	2.3	2.4	V
工作电流	I <sub>OP</sub>			6		uA
低功耗模式	I <sub>st</sub>	VDD=3V (无负载)		2		uA
输入脚	V <sub>IL</sub>	输入低电压	0		0.2	VDD
输入脚	V <sub>IH</sub>	输入高电压	0.8		1.0	VDD
输出脚灌电流 Sink Current	I <sub>OL</sub>	VDD=3V, V <sub>OL</sub> =0.6V		8		mA
输出脚源电流 Source Current	I <sub>OH</sub>	VDD=3V, V <sub>OH</sub> =2.4V		-4		mA
输出响应时间	T <sub>R</sub>	VDD=3V,快速模式		46		mS



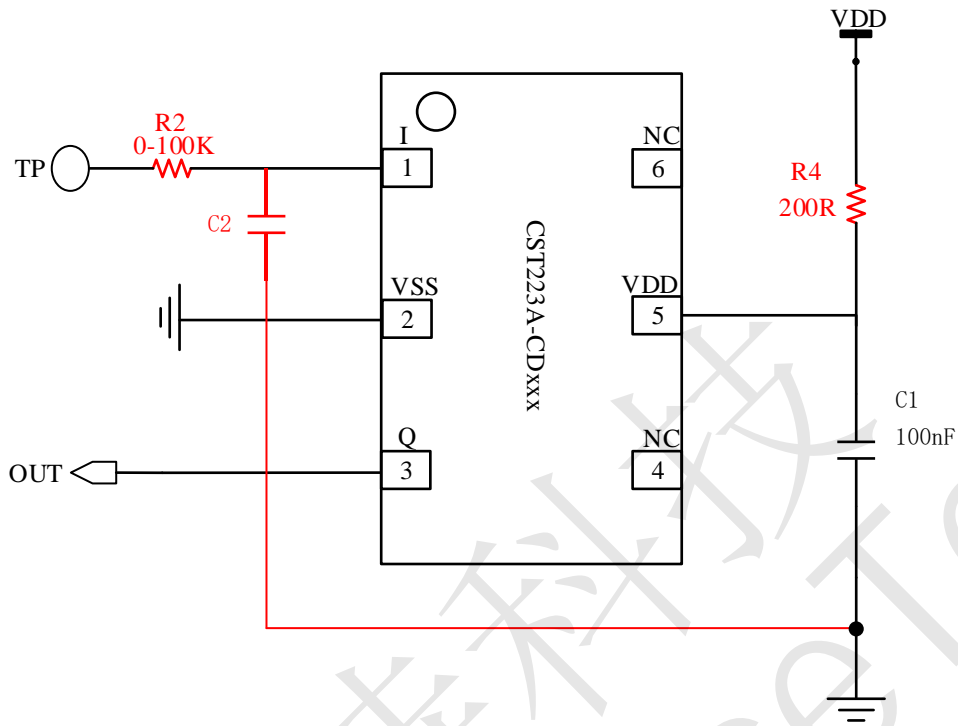
## 6 CST223A应用电路



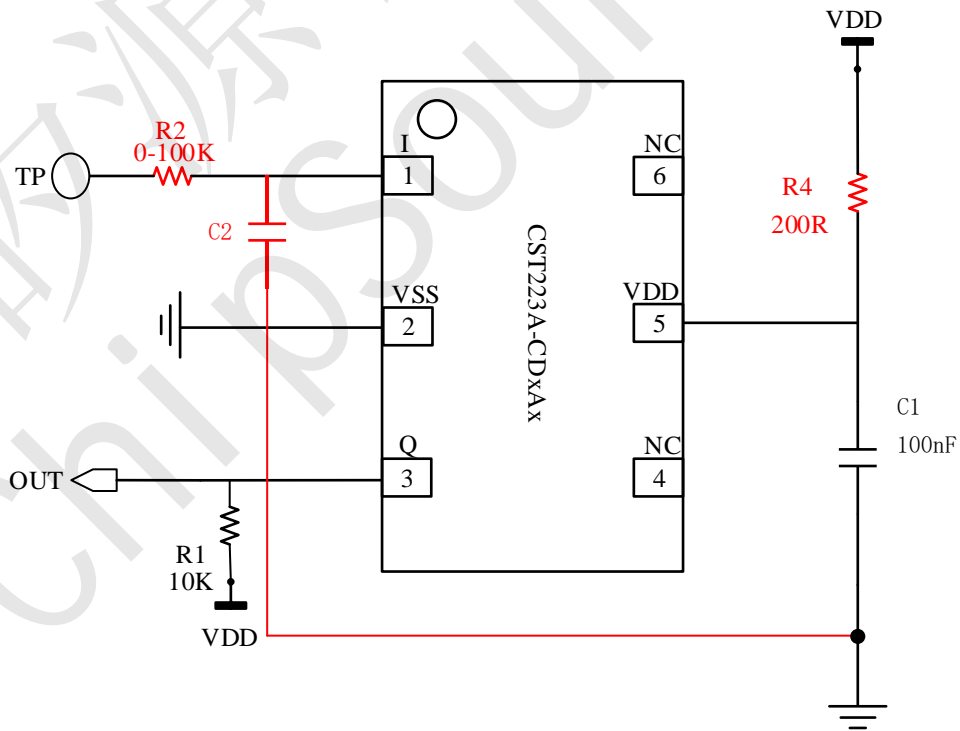
CST223A-KGSx/KGHx SOT23-6L 应用图



CST223A-CGSx/CGHx SOT23-6L 应用图



CST223A-CDxxx DFN-6L 应用图



CST223A-KDxAx DFN-6L 应用图



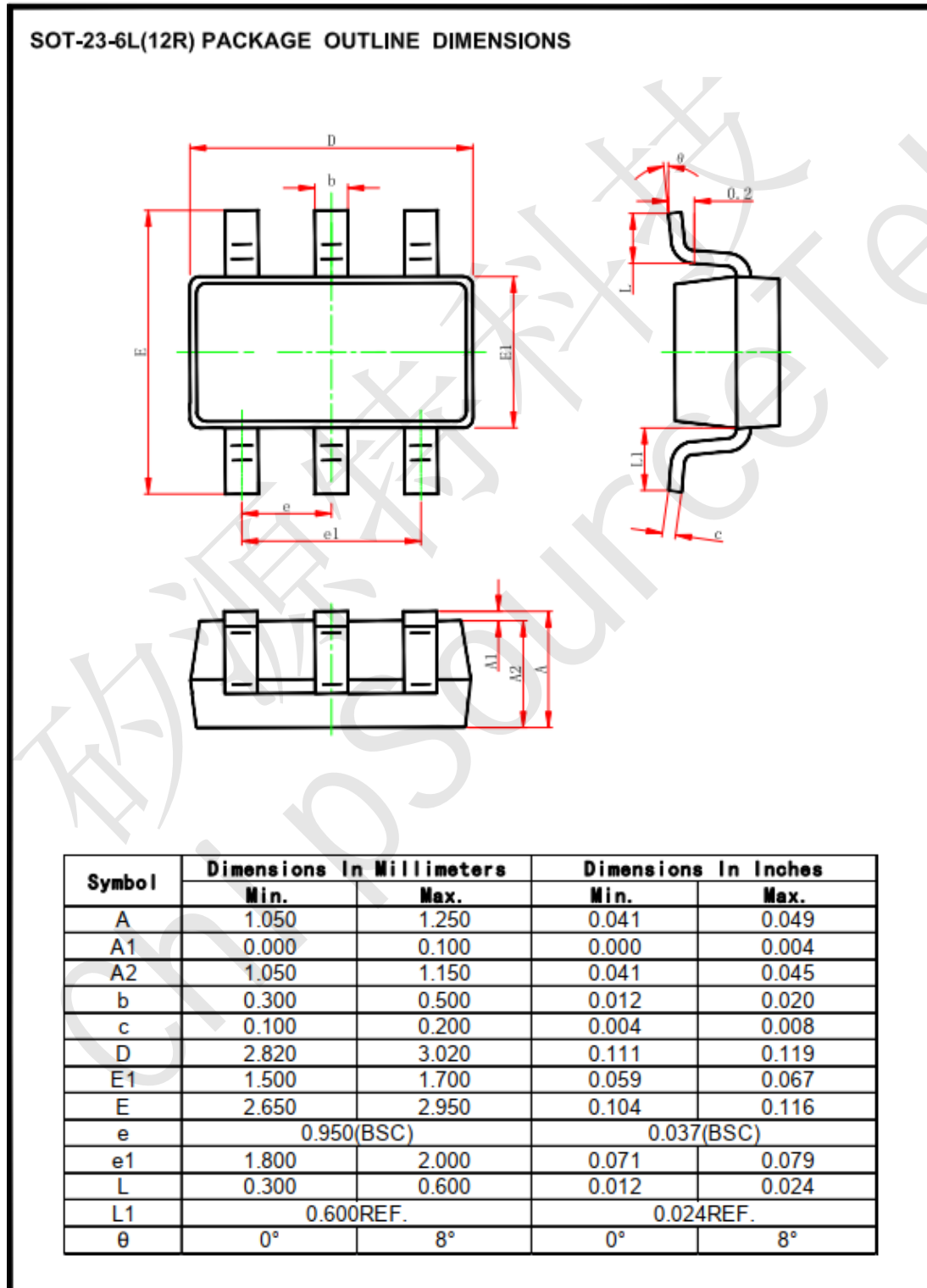
说明:

- 1.在PCB上，从触摸板到IC接脚的线长越短越好。且此接线与其它线不得平行或交叉。
- 2.电源供应必须稳定，若供应电源之电压发生飘移或快速漂移或移位，可能造成灵敏度异常或误侦测。
- 3.覆盖在PCB上的板材，不得含有金属或导电组件的成份，表面涂料亦同。
- 4.必须在VDD和VSS间使用C1电容；且应采取与装置IC的VDD和VSS接脚最短距离的布线。
- 5.电阻 R2 为灵敏度调节电阻，当选用高灵敏度的芯片型号时，可以通过合适阻值的电阻 R2 来降低灵敏度，满足应用需要，强烈建议 PCB 板上留出 R2 的焊盘，不需要 R2 时短接掉。
- 6.电容 C2 在使用芯片时不需要，SMT 贴片时空贴，PCB 上留出位置是为了兼容需求。
- 7.VDD 使用 GPIO 供电：放入充电仓时掉电，拿出充电仓时上电。
- 8.CST223A-KDxAx 上拉电阻 R1，如果主控芯片内部可以配置上拉，可以省去。
- 9.电池供电时，需增加 R4 电阻，可以改善整机 ESD。



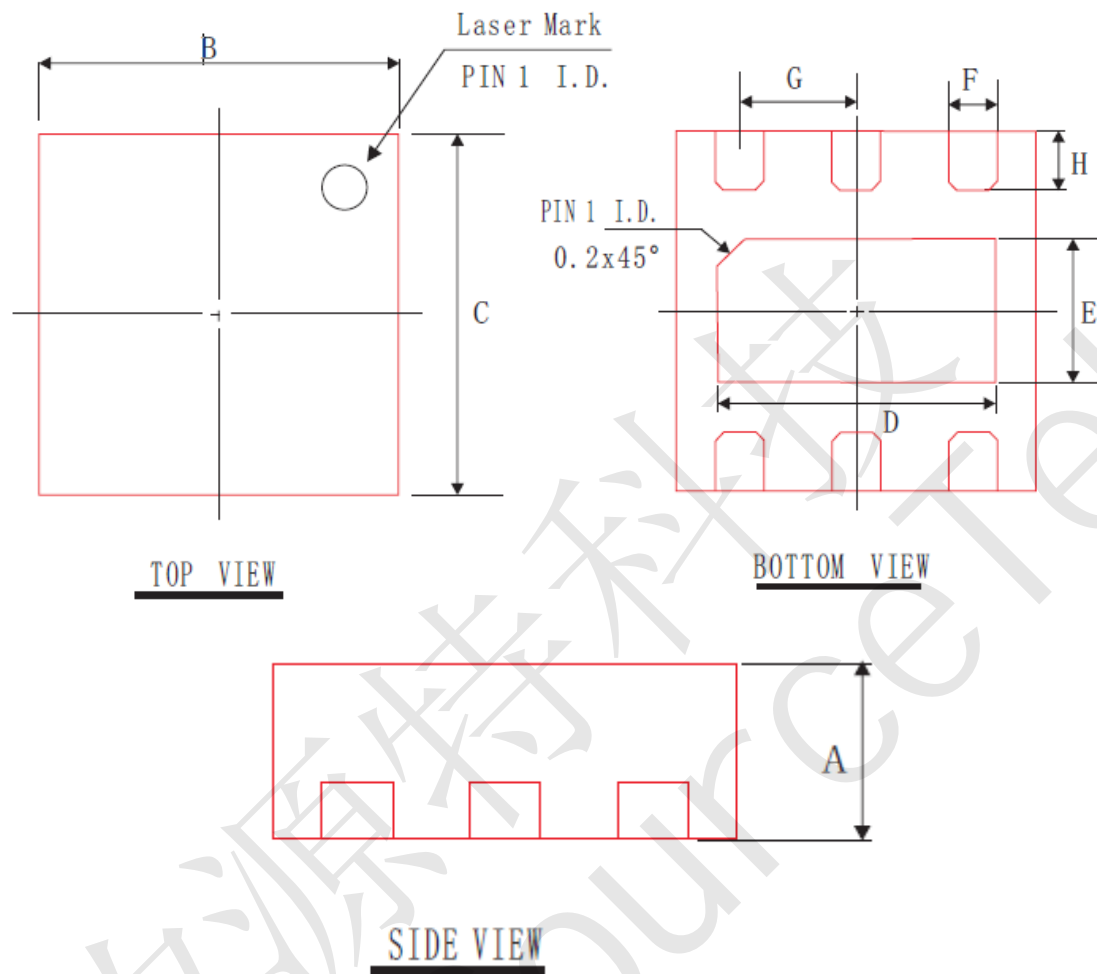
## 7 CST223A封装信息

### 7.1 CST223A SOT23-6L 封装示意图





## 7.2 CST223A DFN-6L 封装示意图



COMMON DIMENSIONS  
(UNITS OF MEASURE=mm)

SYMBOL	MIN	NOM	MAX
A	0.70	0.75	0.80
B	1.95	2.00	2.05
C	1.95	2.00	2.05
D	1.55	1.60	1.65
E	0.88	0.93	0.98
F	0.25	0.30	0.35
G	0.625	0.65	0.675
H	0.31	0.36	0.41



## 8 CST223A修订记录

版本号	修订说明	日期
1.0	初版撰写	2020-07-20
1.1	修改必须	2021-03-20
1.2	增加产品类别	2021-07-22
1.3	增加应用参考图	2021-11-23
1.4	增加电源串接电阻	2022-04-23
1.5	修改 DFN2X2 封装说明	2022-06-08

拟制	审核	批准
n	u	





## 9 声明

本手册所述信息仅为您提供说明，该手册不保证没有进一步修改或更新，深圳市矽源特科技有限公司（以下简称本公司）保留随时对本手册及所述的产品和服务进行更改、修改或改进的权利，恕不另行通知。

本公司对所述信息不作任何形式的声明或担保，对因这些信息及使用这些信息而引起的后果不承担任何责任。

除明确规定的定制产品外，包括本手册中描述的本公司的任何产品仅为普通商业、工业、个人和/或家庭应用而设计、开发和制造，禁止用于军事、国防、核能以及可能导致人身伤害、死亡，或是环境破坏等领域。用户应采取任何和所有行动，确保按照适用的法律法规使用和销售产品。

本公司对该手册