

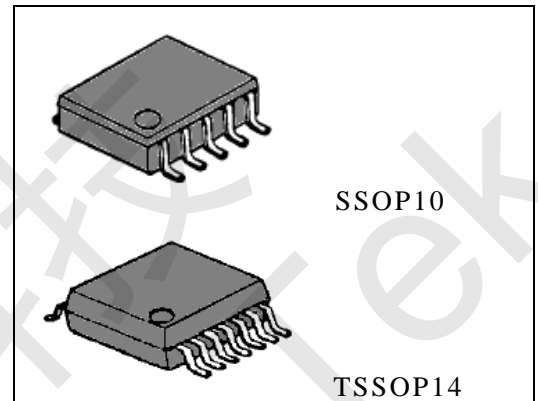


音频限幅电路 CST2761

CST2761概述：

CST2761是一块为保护扬声器所设计的音频限幅电路。其限幅值可通过外接电阻来调节。适合在个人电脑、便携式音响等系统中作音频限幅用。

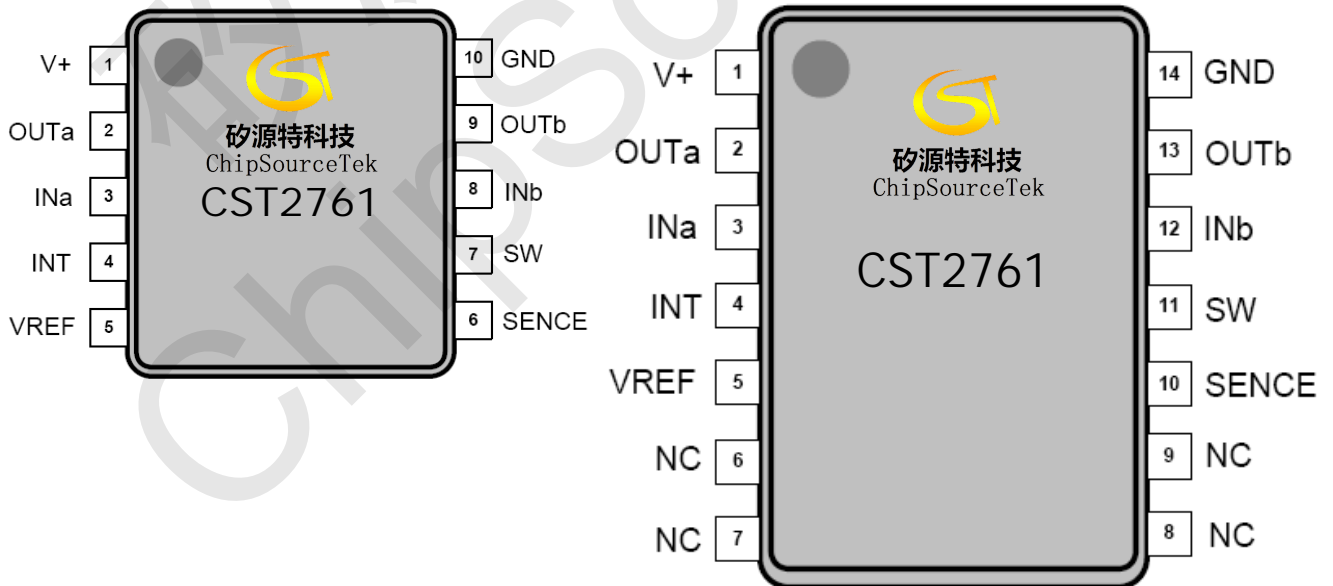
CST2761采用 SSOP10、TSSOP14 的封装形式封装。



CST2761主要特点：

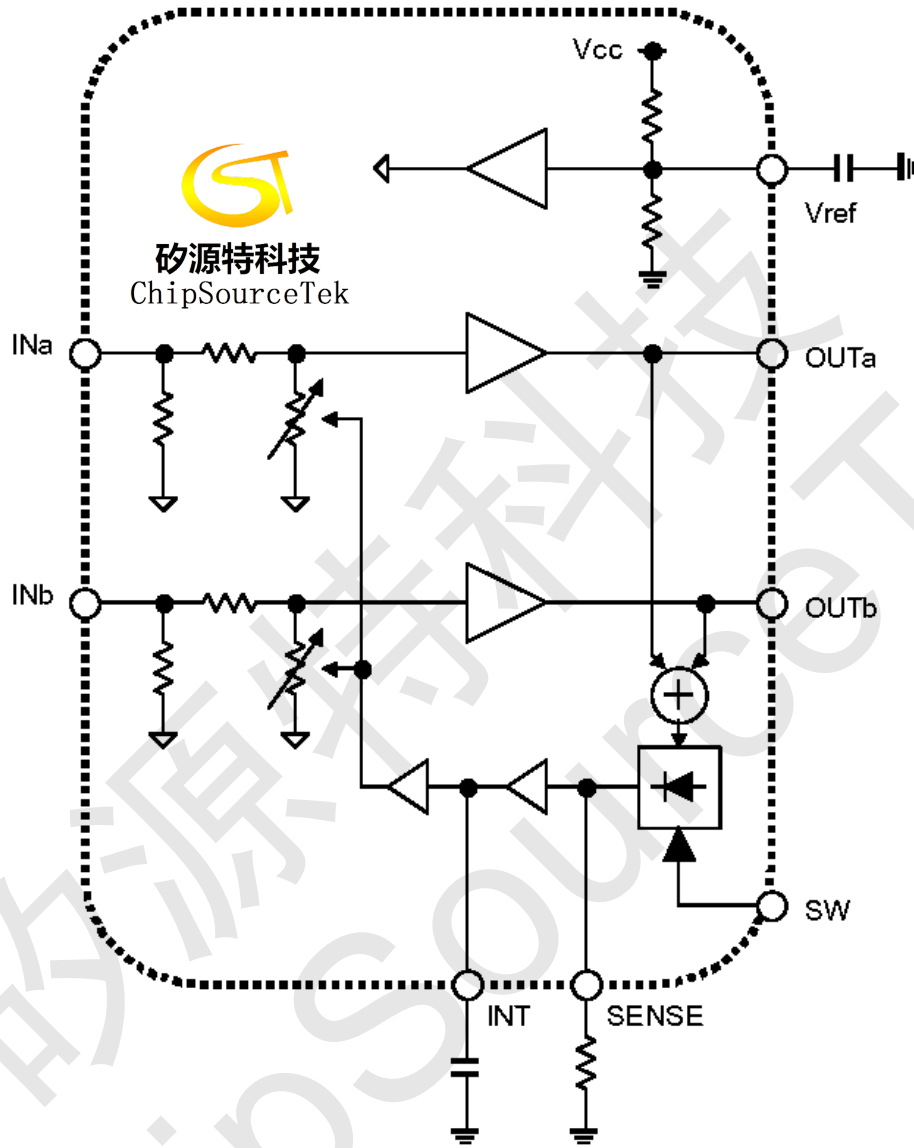
- 工作电压范围宽： +2.7V to +13.0V
- 限幅范围： 0.2 to 1V
- 输出噪声低： 最大值-90dBV
- 双极工艺
-

CST2761管脚排列图：





CST2761功能框图：



CST2761极限值 (Tamb=25℃)

| 参数名称 | 符号 | 数值 | 单位 |
|--------|------------------|----------|----|
| 电源电压 | V ⁺ | 14 | V |
| 功耗 | P _D | 320 | mW |
| 工作电压范围 | T _{opr} | -20~+75 | ℃ |
| 贮存温度范围 | T _{stg} | -40~+125 | ℃ |



CST2761电特性：

电源特性（若无其它规定， $T_a=25^{\circ}\text{C}$ ， $V^+=5\text{V}$ ）

| 参数名称 | 测试条件 | 符号 | 最小 | 典型 | 最大 | 单位 |
|------|------|-----------|-----|-----|------|----|
| 工作电压 | | V^+ | 2.7 | 5.0 | 13.0 | V |
| 工作电流 | 无信号 | I_{cc} | | 1.5 | 2.0 | mA |
| 基准电压 | 无信号 | V_{ref} | 2.2 | 2.5 | 2.7 | V |

交流电特性（若无其它规定， $T_a=25^{\circ}\text{C}$ ， $V^+=5\text{V}$ ，

$V_{IN}=1\text{V}_{rms}/f=1\text{kHz}$ ， $R_{sense}=20\text{k}\Omega$ ， $BW=400\sim 30\text{kHz}$ ）

| 参数名称 | 测试条件 | 符号 | 最小 | 典型 | 最大 | 单位 |
|--------|--|------------|-----|--------------|---------------|--------------------------------|
| 限幅电平 1 | | G_{LIM1} | 150 | 200 | 250 | mVrms |
| 限幅电平 2 | $V^+=13\text{V}$ ， $R_{sense}=4\text{k}\Omega$ | G_{LIM2} | 0.7 | 1.0 | 1.3 | Vrms |
| 限幅关闭 | $SW=2\text{V}$ | G_{OFF} | 0.9 | 1.0 | 1.1 | Vrms |
| 输出噪声 | $R_s=0\Omega$ ，A-weighting $V_{IN}=2\text{V}_{rms}$ | V_{NO} | | -100 (10) | -90 (31.6) | dBV (μV_{rms}) |
| 总谐波失真 | | THD+N | | | 1 | % |
| 串音 | | CT | | | -70 | dB |
| 纹波抑制比 | $V_{ripple}=100\text{mV}_{rms}$ ， $f=1\text{kHz}$ | RR | | | -70 (316) | dBV (μV_{rms}) |

控制特性（若无其它规定， $T_a=25^{\circ}\text{C}$ ， $V^+=5\text{V}$ ）

| 参数名称 | 测试条件 | 符号 | 最小 | 典型 | 最大 | 单位 |
|---------|------|----------|-----|----|-----|----|
| 低电平输入电压 | | V_{IL} | | | 0.5 | V |
| 高电平输入电压 | | V_{IH} | 2.0 | | | V |

控制终端说明：

SW(7pin)

| 模式 | 状态 | 备注 |
|-----|----|-------|
| 限幅开 | 低 | 限幅工作中 |
| 限幅关 | 高 | 限幅不工作 |



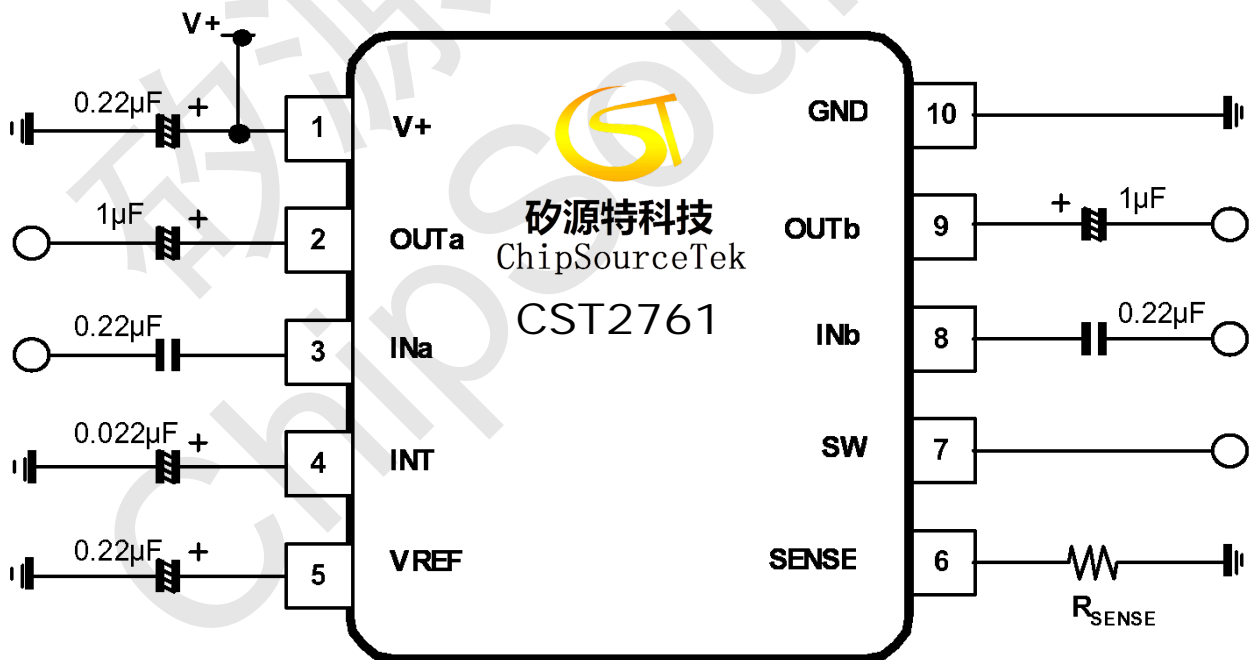
CST2761端口描述:

| 序号 | 符号 | 功能 | 等效电路 | 电压值 |
|------------|----------------|----------------------|------|-------------------|
| 1 | V ⁺ | 电源终端 | | |
| 2 9(13) | OUTa OUTb | A 通道输出终端 B 通道输出终端 | | V ⁺ /2 |
| 3 8(12) | INa INb | A 通道输入终端 B 通道输入终端 | | V ⁺ /2 |
| 4 | INT | 平滑电容连接终端 | | 0.7V |
| 5 | VREFIN | 基准电压固定电容连接终端 | | V ⁺ /2 |

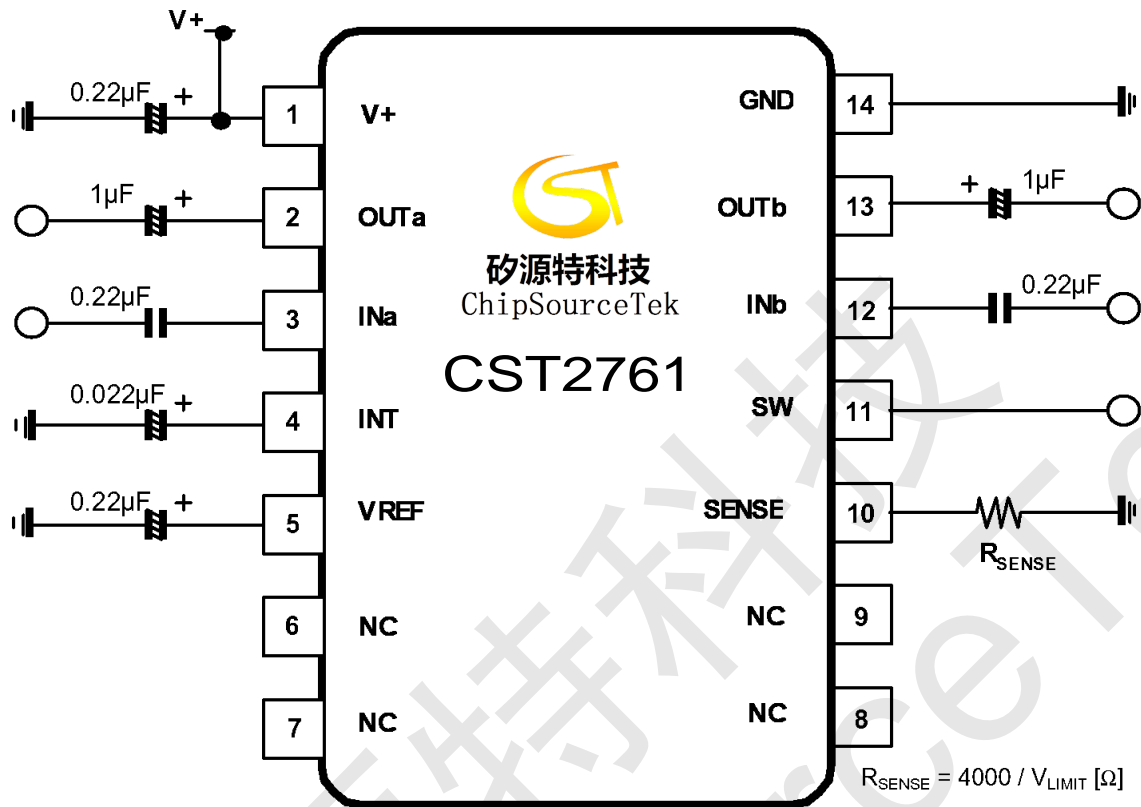


| 序号 | 符号 | 功能 | 等效电路 | 电压值 |
|-------|-------|-----------|------|-----|
| 6(10) | SENSE | 限幅设定电阻连接端 | | |
| 7(11) | SW | 限幅开关 | | |
| 8(14) | GND | 接地端 | | |

CST2761应用图：

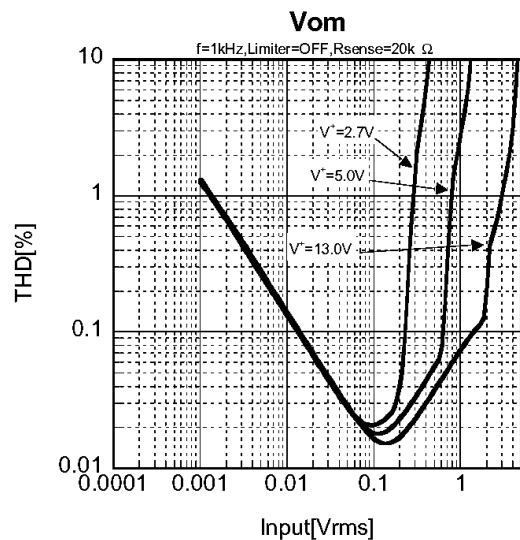
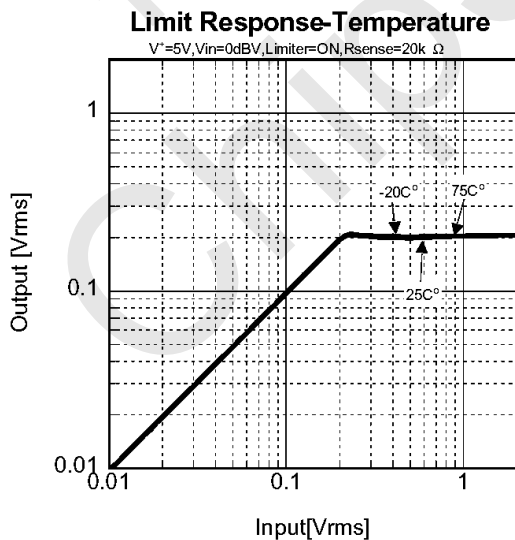
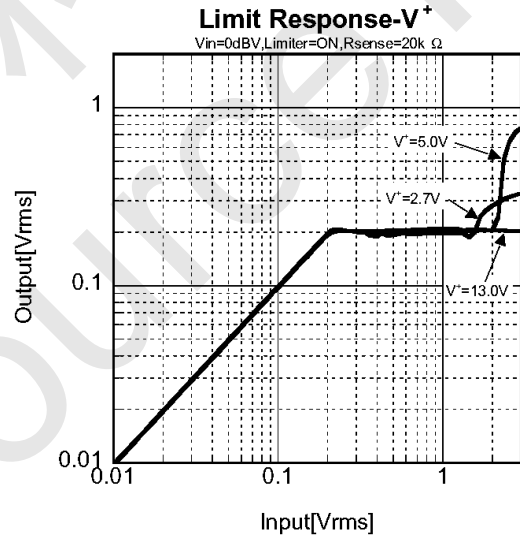
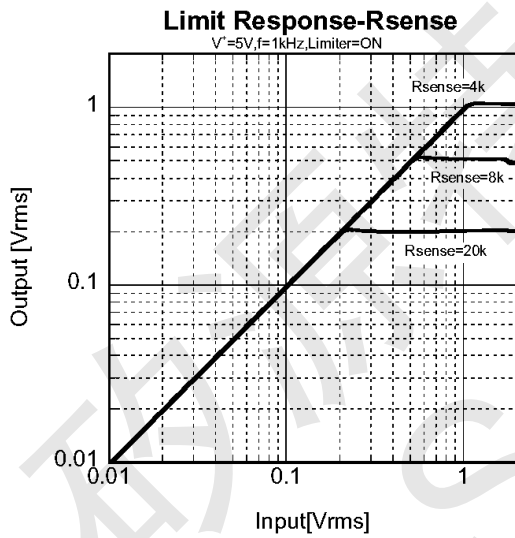
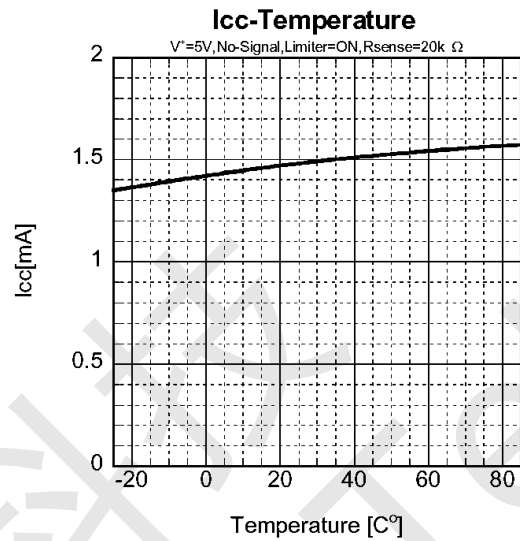
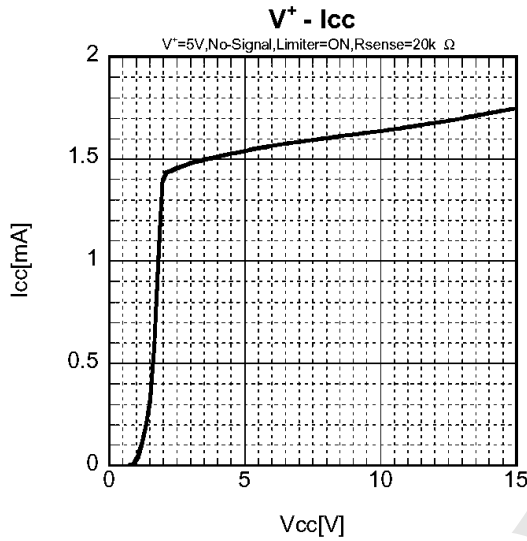


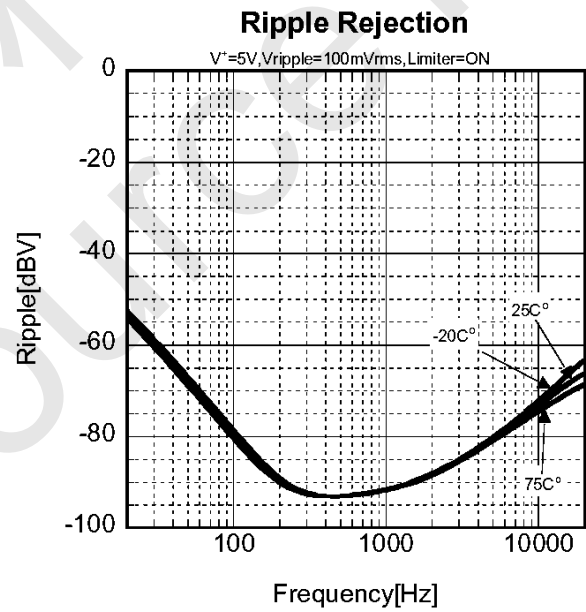
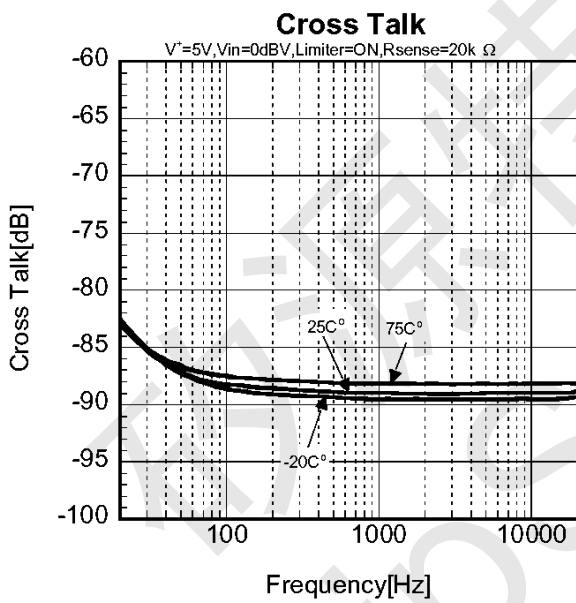
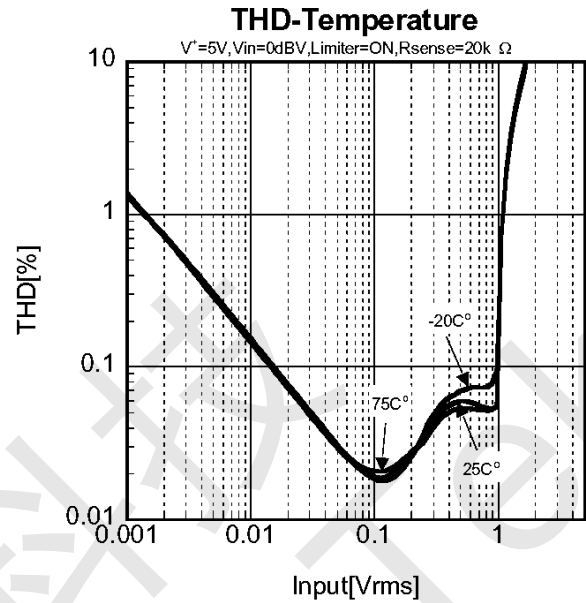
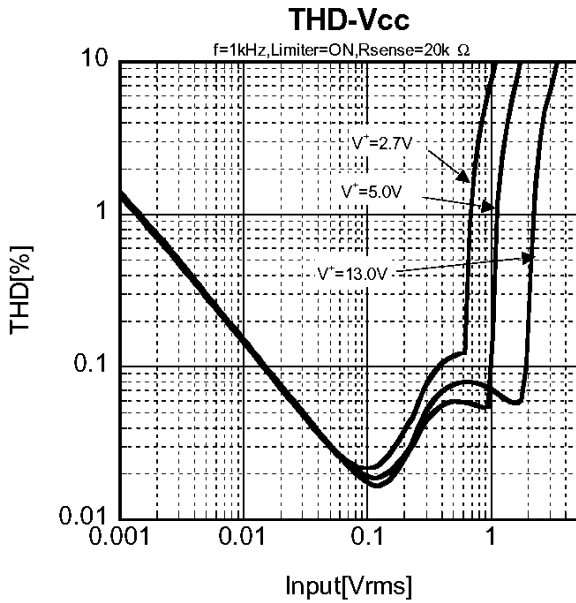
$$R_{SENSE} = 4000 / V_{LIMIT} [\Omega]$$





CST2761典型曲线:







CST2761封装外形图:

