



CST3640 高性能互电容多点触控芯片

1. CST3640概要

CST3640 多点电容触控芯片，支持单层，多层模组及多种图案，采用多路 7V 以上高压驱动，实现高性能，高灵敏度真实多指触摸效果。相较传统的单路低压驱动可提供更高的信噪比和抗干扰能力。同时，芯片内部集成自互一体电容感应模块，结合智能扫描算法，在实现快速反应的同时，具有优异的抗噪、防水、低功耗表现。

2. CST3640特性

■ 高性能电容检测电路及 DSP 模块

- 自互一体电容检测模块；
- 多路高压同时驱动，实现高灵敏度，高信噪比采样；
- 动态宽范围跳频技术，硬件滤波模块，更强的共模和液晶抗干扰能力；
- 内置 32Bit MCU，最高 100MHz 时钟；
- 内置 Flash 存储，支持在线编程；
- 支持触摸板鼠标各种手势；

■ 性能指标

- 支持报点率到 160Hz；
- 最多支持真实 10 指触摸；
- 动态模式下典型功耗（140Hz）：9mA；
- 监控模式下典型功耗（10Hz）：500uA；
- 睡眠模式下典型功耗：30uA；
- 带水操作，大拇指识别及大手掌抑制。

■ 电容屏支持

- 支持 40 个驱动/感应通道，并支持灵活互换；
- 通道悬空/下拉设计支持；
- 支持传统的 DITO、SITO 以及触摸软硬板电路各种图形 Sensor；
- 支持 Sensor 和排线的短路、开路、微短微断、一致性等工厂测试工具链；
- 模组参数自动调校，最大支持阻抗达 40K；
- Cover Lens 厚度支持，玻璃 $\leq 2\text{mm}$ ，亚克力 $\leq 1\text{mm}$ 。

■ 通讯接口

- IIC 主/从通讯接口，速率 10k~400kbps 软件可配置；
- 支持 PS2 接口通讯；
- 支持 PTP、HID-IIC 等触摸板协议；
- GPIO 支持，多种工作模式可配，内置 2.5k 上拉电阻模式；
- 内置 1.8V LDO，兼容 1.8V/VDDA 接口电平可配。

■ 电源供电

- 单电源供电 2.7~5.5V，请参考电路设计；
- 少量的外围器件。

■ 封装类型：QFN52 6mm*6mm 0.4mm Pitch。

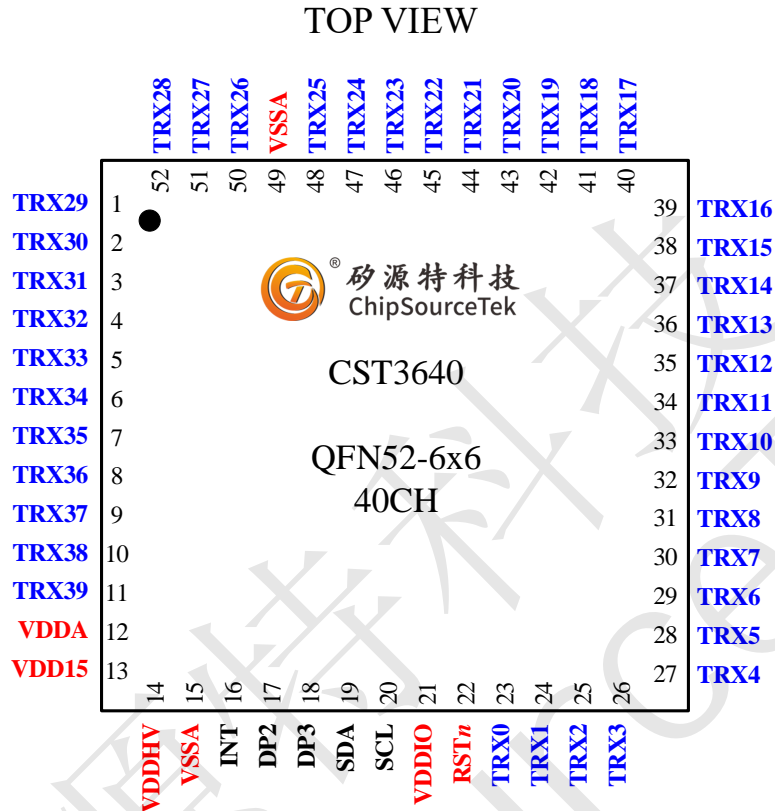
3. CST3640应用

触摸板、手机、平板等。



CST3640 高性能互电容多点触控芯片

4. CST3640引脚排列



5. CST3640引脚描述

引脚	名称	类型	功能描述	引脚	名称	类型	功能描述
1	TRX29	I/O	感应/驱动通道	27	TRX4	I/O	感应/驱动通道
2	TRX30	I/O	感应/驱动通道	28	TRX5	I/O	感应/驱动通道
3	TRX31	I/O	感应/驱动通道	29	TRX6	I/O	感应/驱动通道
4	TRX32	I/O	感应/驱动通道	30	TRX7	I/O	感应/驱动通道
5	TRX33	I/O	感应/驱动通道	31	TRX8	I/O	感应/驱动通道
6	TRX34	I/O	感应/驱动通道	32	TRX9	I/O	感应/驱动通道
7	TRX35	I/O	感应/驱动通道	33	TRX10	I/O	感应/驱动通道
8	TRX36	I/O	感应/驱动通道	34	TRX11	I/O	感应/驱动通道
9	TRX37	I/O	感应/驱动通道	35	TRX12	I/O	感应/驱动通道
10	TRX38	I/O	感应/驱动通道	36	TRX13	I/O	感应/驱动通道
11	TRX39	I/O	感应/驱动通道	37	TRX14	I/O	感应/驱动通道



CST3640 高性能互电容多点触控芯片

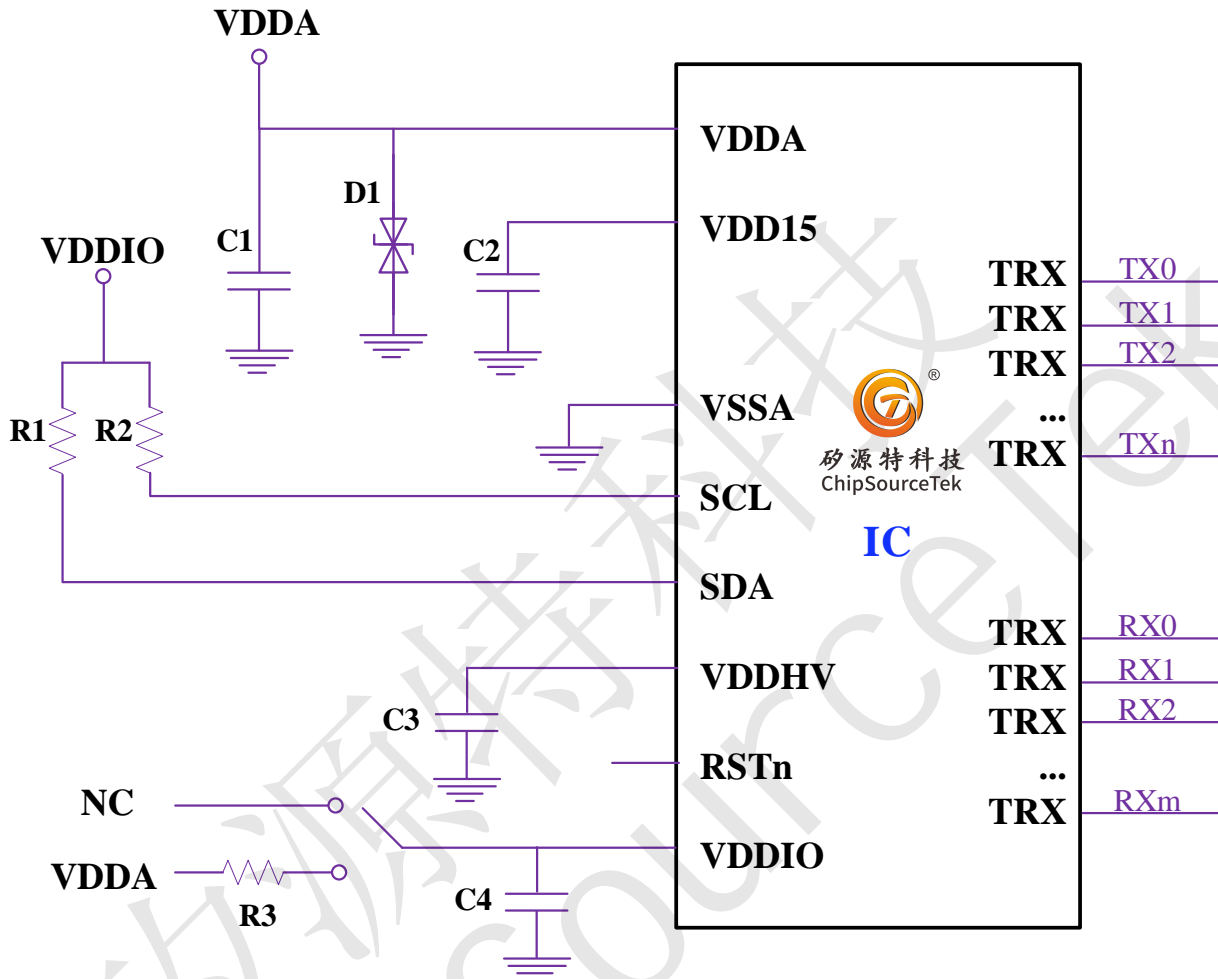
12	VDDA	PWR/I	2.7~5.5V, 2.2uF	38	TRX15	I/O	感应/驱动通道
13	VDD15	PWR/O	1.5V, 1uF	39	TRX16	I/O	感应/驱动通道
14	VDDHV	PWR/O	Max 8V, 1uF	40	TRX17	I/O	感应/驱动通道
15	VSSA	GND	模拟地	41	TRX18	I/O	感应/驱动通道
16	INT	I/O	GPIO/中断	42	TRX19	I/O	感应/驱动通道
17	DP2	I/O	GPIO	43	TRX20	I/O	感应/驱动通道
18	DP3	I/O	GPIO	44	TRX21	I/O	感应/驱动通道
19	SDA	I/O	I2C 数据信号	45	TRX22	I/O	感应/驱动通道
20	SCL	I/O	I2C 时钟信号	46	TRX23	I/O	感应/驱动通道
21	VDDIO	PWR/I	接 VDDA/NC ($\leq 3.6V$)	47	TRX24	I/O	感应/驱动通道
22	RSTn	I	复位, 低有效	48	TRX25	I/O	感应/驱动通道
23	TRX0	I/O	感应/驱动通道	49	VSSA	GND	模拟地
24	TRX1	I/O	感应/驱动通道	50	TRX26	I/O	感应/驱动通道
25	TRX2	I/O	感应/驱动通道	51	TRX27	I/O	感应/驱动通道
26	TRX3	I/O	感应/驱动通道	52	TRX28	I/O	感应/驱动通道

I *Input Only* 仅输入
O *Output Only* 仅输出
I/O *Input And Output* 输入和输出



CST3640 高性能互电容多点触控芯片

6. CST3640典型应用电路图



C1: 2.2uF/6.3V

C2: 1uF/6.3V

C3: 1uF/10V

C4: 1uF/6.3V

R3: 560 ohm

D1: 可选, TVS管 (ESD5Z3.3/5.0V对应VDDA), 增强ESD能力;

R1/R2: 可选, IIC 总线上拉电阻, 可配置芯片内部2.5K上拉代替。

VDDIO: VDDA($\leq 3.6V$)或者悬空, 悬空IIC总线电压默认1.8V。

DP和INT: 通用数字I/O, 可作为INT, 也可作为SensorID悬空或接GND。



CST3640 高性能互电容多点触控芯片

7. CST3640订购信息

料号	封装	表面印字	包装
CST3640	QFN6*6-52L(P0.40 T0.55)	CST3640 XXXXXX (生产跟踪码)	4000/盘, 编带出货

8. CST3640极限参数表

参数	符号	最小值	典型值	最大值	单位	注释
工作电压 VDDA	Vdd	2.7	3.0	5.5	V	相对 VSSA
电源纹波	Vrip	-	-	100	mV	
模拟 I/O 承受电压	Vioa	-0.3	-	7.5	V	
数字 I/O 承受电压	Viod	-0.3	-	3.6	V	
I/O 承受最大电流	Iiom	-15	-	15	mA	
VDDIO 接口电压	Vddio	-	1.8/3.3	3.6	V	
工作温度范围	Topr	-40	+25	+85	°C	
存储温度范围	Tstg	-60	-	+125	°C	
工作湿度	Hopr	-	-	95	%	
ESD HBM	ESD	±3000			V	Human Body Model
ESD CDM	ESD	±2000			V	Charged Device Model
Latch-up Current	LU	±200			mA	

9. CST3640电气特性

9.1 直流(DC)电气特性

环境温度 25 °C, VDDA=2.8V.

参数	符号	最小值	典型值	最大值	单位
低电平输出电压值	Vol	-	-	0.3*VDDIO	V
高电平输出电压值	Voh	0.7*VDDIO	-	-	V
输入低电平电压值	Vil	-0.3	-	0.3*VDDIO	V
输入高电平电压值	Vih	0.7*VDDIO	-	VDDIO	V
工作电流 (动态模式)	Iopr	-	9	-	mA
工作电流 (监控模式)	Imon	-	500	-	uA



CST3640 高性能互电容多点触控芯片

工作电流（待机模式）	Ista	-	500	-	uA
工作电流（睡眠模式）	Islp	-	30	-	uA

9.2 交流(AC)电气特性

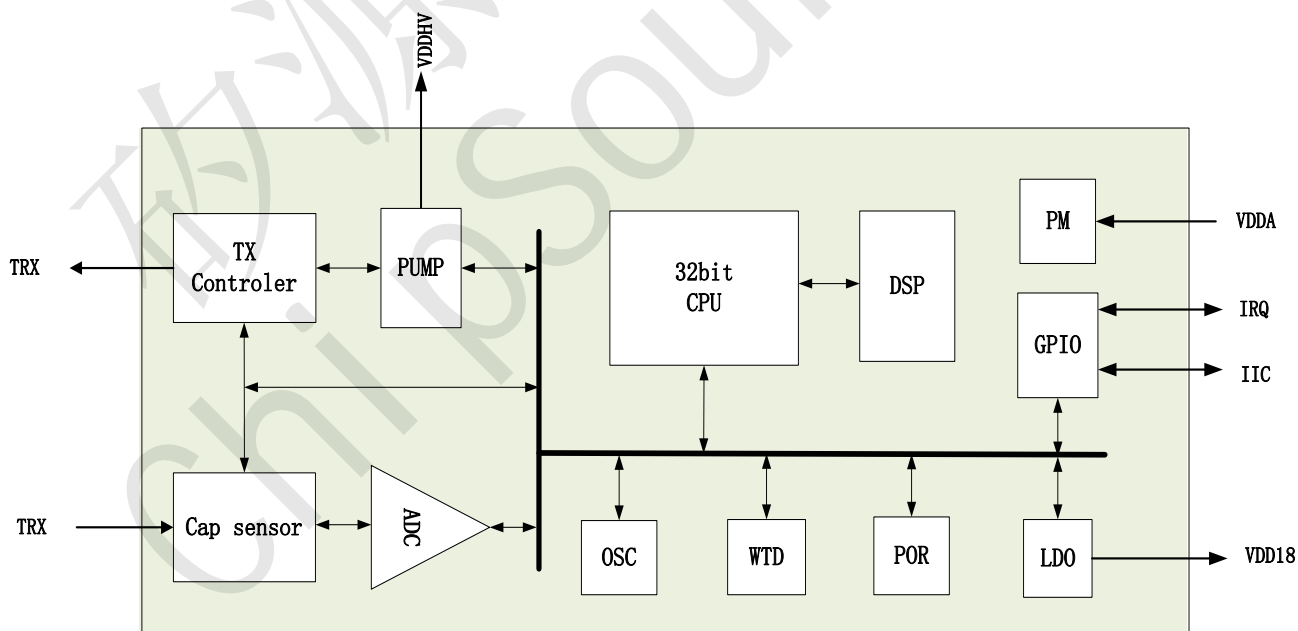
环境温度 25 °C, VDDA=2.8V.

参数	符号	最小值	典型值	最大值	单位
TX 时钟频率	ftx	-	-	400	kHz
TX 输出电压	Vtx	-	-	8	V
RX 输入电压	Vrx	-	1.4	-	V

10. CST3640功能描述

CST3640 系列多点电容触控芯片, 采用 7V 高压多路驱动, 相较传统的低压驱动可提供更高的信噪比和抗噪能力, 实现超灵敏触摸。同时, 芯片内部自互电容感应模块, 结合智能扫描算法, 在实现快速反应的同时, 具有极其优异的抗噪、防水、低功耗表现。

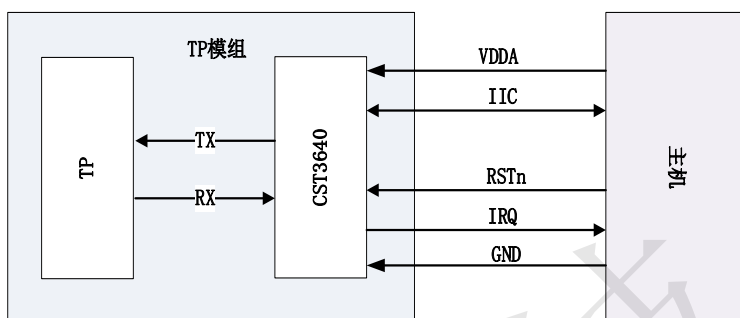
整体系统框图如下:





CST3640 高性能互电容多点触控芯片

10.1 主机接口



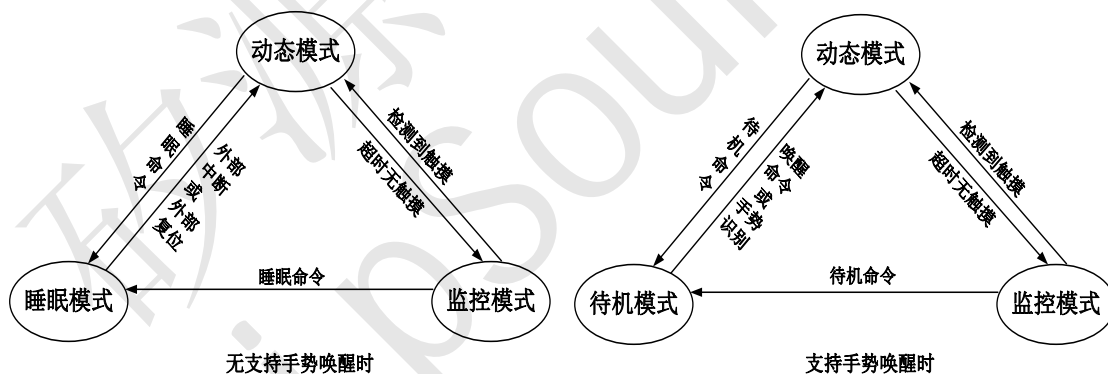
上图是主机和CST3640之间的接口关系，主机和CST3640之间包含IIC、IRQ、RSTn以及VDDA信号，CST3640和TP之间包含TX和RX讯号。

VDDA: CST3640的工作电压。

SCL和SDA: 串行通讯接口，主机为Master，CST3640为Slave。

IRQ: 中断信号，这是通用的GPIO接口，当CST3640准备好数据时，用以通知主机数据过来读取，比如：触摸数据，手势数据等。

10.2 工作模式



- 动态模式

当频繁有触摸操作时，处于此模式。在此模式下，触控芯片快速对触摸屏进行智能扫描，以及及时检测触摸并上报给主机。

- 监控模式

当触摸屏超时无触摸动作时，芯片自动切换到监控模式。在此模式下，触控芯片以较低频率，通过扫描检测可能到来的触摸动作，并迅速切换到动态模式。

- 待机模式

当接收到待机命令后，处于此模式。在此模式下，触控芯片以较低频率对触摸屏进行扫描，匹配唤醒手



CST3640 高性能互电容多点触控芯片

势后进入动态模式，同时通过 IRQ 引脚唤醒主机，也可通过唤醒命令切换到动态模式。

- 睡眠模式

当接收到睡眠命令后，处于此模式，在此模式下，触控芯片处于深度睡眠状态，以最大限度节省功耗，可通过外部中断或者外部复位唤醒。

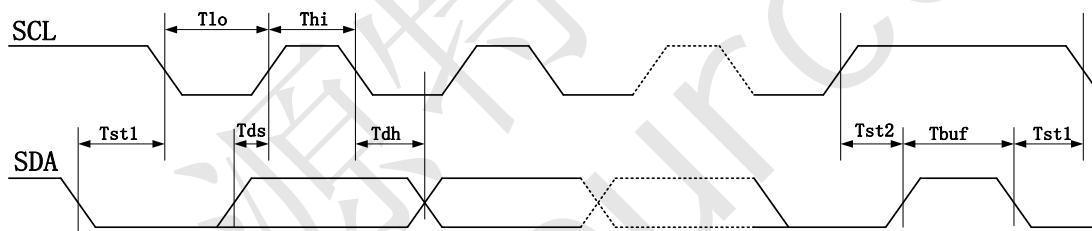
10.3 通道/节点配置

CST3640 多点触控芯片最多可提供 40 个通道，且各通道在驱动/感应功能之间灵活可配，每个通道均支持自互电容扫描。

每节点可支持的互电容大小范围：0.5pF ~ 20pF（假定驱动电压为 7V）。

10.4 I2C 通讯

CST3640 支持标准的 I2C 通讯协议，可实现 10k~400kbps 的可配通信速率。两个 I2C 引脚 SCL 和 SDA，除支持开漏模式外，还支持内部上拉模式，供灵活选择。



Description	Symbol	Fast Mode		Unit
		Min	Max	
SCL clock frequency	Fscl	-	400	Kbps
SCL hold time for START condition	Tst1	0.6	-	us
LOW period of SCL	Tlo	1.3	-	us
HIGH period of SCL	Thi	0.6	-	us
SDA setup time	Tds	0.1	-	us
SDA hold time	Tdh	0	0.9	us
SCL setup time for STOP condition	Tst2	0.6	-	us
Ready time between STOP and START	Tbuf	20	-	us

CST3640 始终作为从机，启动都是由主机主动建立的。在时钟线 SCL 保持高电平期间，数据线 SDA 上的电平被拉低（即负跳变），定义为 I2C 总线总线的启动信号。

CST3640 检测总线上起始信号之后所发送的 8 位地址（该地址可以在芯片中自定义，默认为



CST3640 高性能互电容多点触控芯片

0x34/0x35)，在第9个时钟周期，将数据线SDA改为输出并拉低，作为应答信号。数据线SDA会按9个时钟周期串行发送9位数据，8位有效数据加1位接收方发送的应答信号ACK或非应答信号NACK。

停止信号也是由主机在通讯结束后主动建立的。停止信号是时钟线SCL保持高电平期间，数据线SDA被释放，使得SDA返回高电平（即正跳变）。它标志着一次数据传输的终止。

a. 主机往CST3640中写数据。数据传输格式如图所示：

S	Slave Address[7bit]	W[1bit]	ACK	DATA[8bit]	ACK	...	DATA[8bit]	ACK/ NACK	P
---	---------------------	---------	-----	------------	-----	-----	------------	--------------	---

b. 主机从CST3640中读数据。数据传输格式如图所示：

S	Slave Address[7bit]	R[1bit]	ACK	DATA[8bit]	ACK	...	DATA[8bit]	NACK	P
---	---------------------	---------	-----	------------	-----	-----	------------	------	---

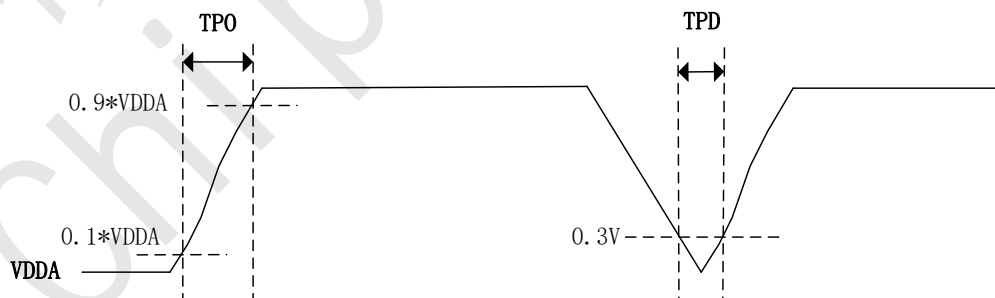
c. 主机往CST3640中写数据，然后重启起始条件，紧接着从CST3640中读取数据；或者是主设备从CST3640中读数据，然后重启起始条件，紧接着主设备往CST3640中写数据。数据传输格式如图所示：

S	Slave Address[7bit]	W[1bit]	ACK	DATA[8bit]	ACK	...	DATA[8bit]	ACK/ NACK	
RS	Slave Address[7bit]	R[1bit]	ACK	DATA[8bit]	ACK	...	DATA[8bit]	NACK	P

10.5 上电/复位

内置上电复位模块将使芯片保持在复位状态直至电压正常，当电压低于某阈值时，芯片也会被复位，当外部复位引脚 $RSTn$ 为低时将复位整个芯片，该引脚内置上拉电阻兼 RC 滤波，外部可将该引脚悬空，芯片内置看门狗确保在异常情况发生时，芯片仍能在规定时间内回到正常工作状态。

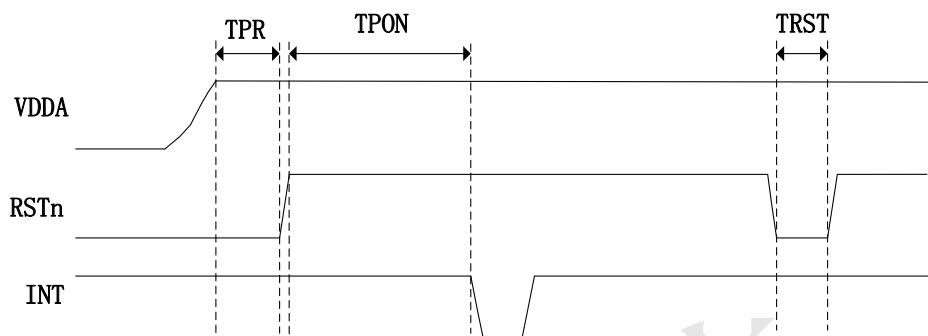
上电复位的时序如下图所示：



上电时序



CST3640 高性能互电容多点触控芯片



复位时序

符号	描述	最小值	最大值	单位
TPO	供电上升时间	-	5	ms
TPD	供电保持 0.3V 以下的时间	5	-	ms
TPR	RSTn 引脚延迟拉高时间	1	-	ms
TPON	上电或复位后能够上报触摸的时间	-	200	ms
TRST	复位脉冲时间	0.1	-	ms

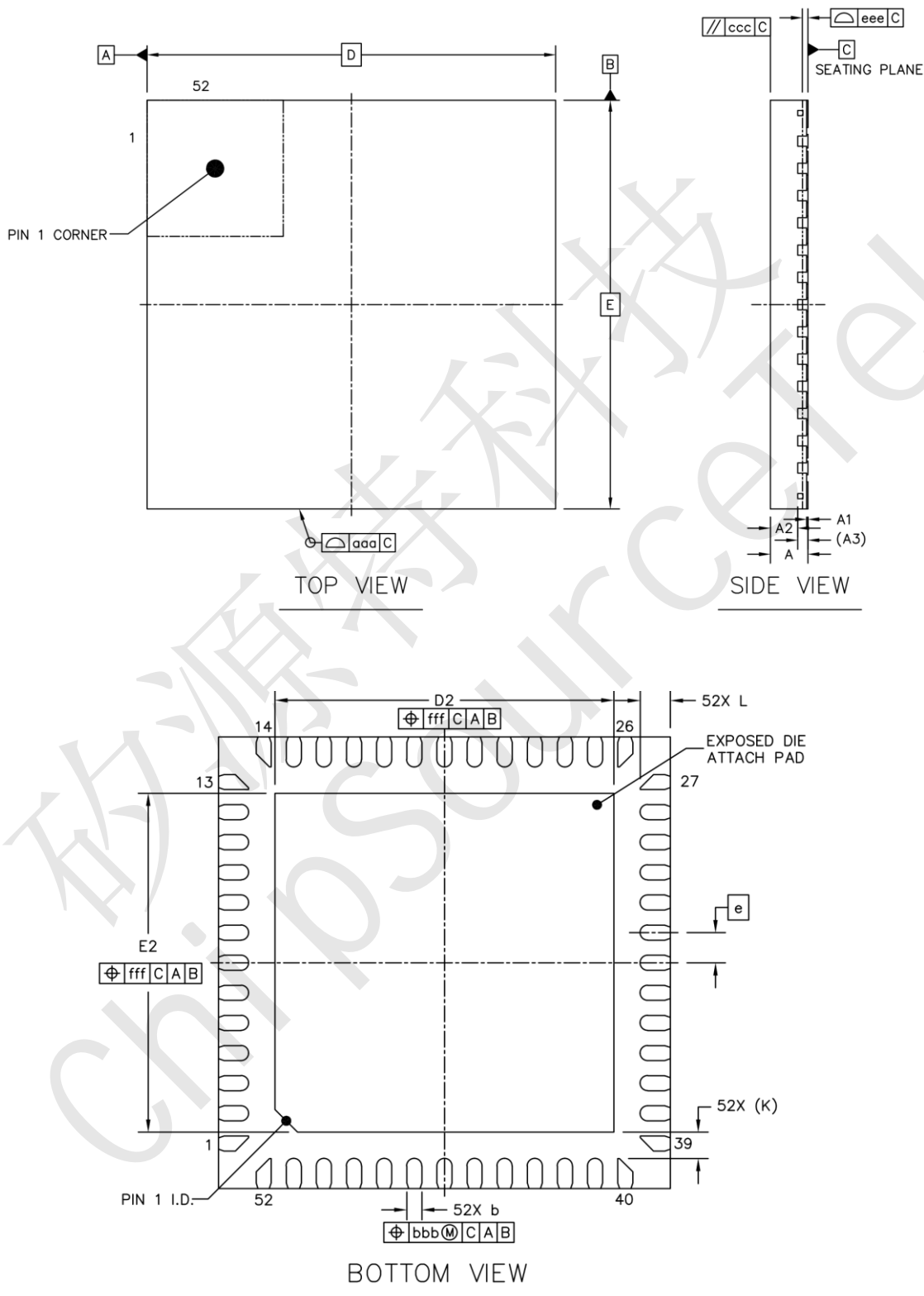
10.7 中断方式

触控芯片仅在检测到有效触摸，并需要上报给主机时，才会通过 INT 引脚通知主机读取有效数据，以提高效率，减轻 CPU 负担，中断边沿可根据需要配置为上升沿或者下降沿有效，当在待机模式下匹配预定义手势时，INT 引脚还用作唤醒主机。



CST3640 高性能互电容多点触控芯片

11. CST3640产品封装





CST3640 高性能互电容多点触控芯片

		SYMBOL	MIN	NOM	MAX
TOTAL THICKNESS		A	0.5	0.55	0.6
STAND OFF		A1	0	0.02	0.05
MOLD THICKNESS		A2	---	0.4	---
L/F THICKNESS		A3	0.152 REF		
LEAD WIDTH		b	0.15	0.2	0.25
BODY SIZE	X	D	6 BSC		
	Y	E	6 BSC		
LEAD PITCH		e	0.4 BSC		
EP SIZE	X	D2	4.4	4.5	4.6
	Y	E2	4.4	4.5	4.6
LEAD LENGTH		L	0.3	0.4	0.5
LEAD TIP TO EXPOSED PAD EDGE		K	0.35 REF		
PACKAGE EDGE TOLERANCE		aaa	0.1		
MOLD FLATNESS		ccc	0.1		
COPLANARITY		eee	0.08		
LEAD OFFSET		bbb	0.07		
EXPOSED PAD OFFSET		fff	0.1		

12. CST3640版本记录

文件版本	修订	时间
V1.0	初始版本	2023-5-16

声明:深圳市矽源特科技有限公司不对本公司产品以外的任何电路使用负责, 也不提供其专利许可。
深圳市矽源特科技有限公司保留在任何时间、没有任何通报的前提下修改产品资料和规格的权利。