



CST4054CL 500mA线性锂离子电池充电器

概述

CST4054CL是一款性能优异的单节锂离子电池恒流/恒压线性充电器CST4054C采用SOT23-5L封装配合较少的外围原件使其非常适用于便携式产品，并且适合给USB电源以及适配器电源供电。

基于特殊的内部MOSFET架构以及防倒充电路CST4054C不需要外接检测电阻和隔离二极管。当外部环境温度过高或者在大功率应用时，热反馈可以调节充电电流以降低芯片温度。充电电压固定在4.2V，而充电电流则可以通过一个电阻器进行外部设置。当充电电流在达到最终浮充电压之后降至设定值的1/10，芯片将终止充电循环。

当输入电压断开时CST4054CL进入睡眠状态，电池漏电流将降到1uA以下CST4054C还可以被设置于停机模式，此时芯片静态电流降至25uA。

CST4054CL还包括其他特性：欠压锁定，自动再充电和充电状态标志。

特性

- ◆可编程充电电流500mA
- ◆无需外接MOSFET，检测电阻以及隔离二极管
- ◆用于单节锂电池、采用SOT23-5L封装的完整线性充电器
- ◆恒定电流/恒定电压操作，并具有可在无过热危险的情况下实现充电速率最大化的热调节功能。
- ◆精度达到±1%的4.2V预充电电压
- ◆用于电池电量检测的充电电流监控器输出
- ◆自动再充电
- ◆充电状态输出显示
- ◆C/10充电终止
- ◆待机模式下的静态电流为25uA
- ◆2.9V涓流充电
- ◆电池反接保护
- ◆软启动限制浪涌电流

应用范围

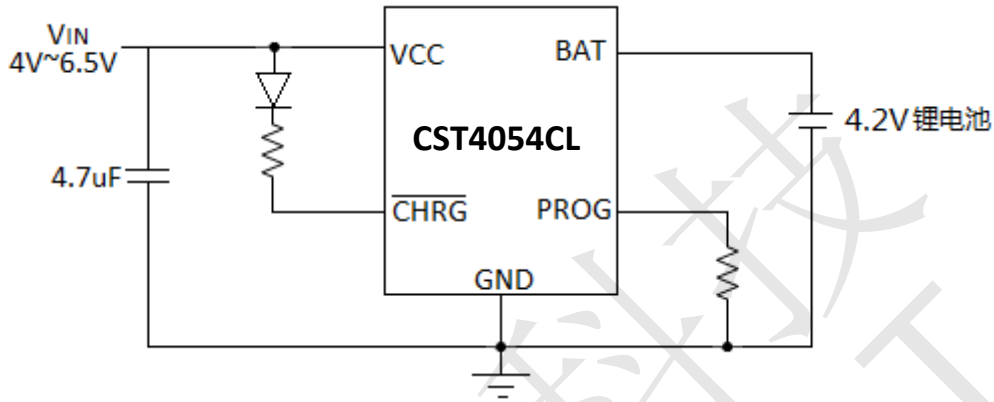
- ◆移动电话、PDA
- ◆MP3、MP4播放器
- ◆充电器
- ◆数码相机
- ◆电子词典
- ◆蓝牙、GPS导航仪
- ◆便携式设备

CST4054CL采用SOT23-5L封装



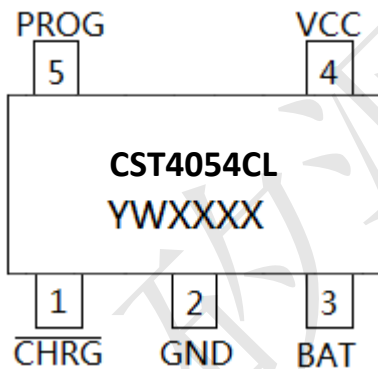
CST4054CL 500mA线性锂离子电池充电器

典型应用



打标说明及管脚分布

SOT23-5L



| 管脚图 | 丝印字符 | 丝印字符说明 |
|------|-----------|--------|
| 左示意图 | CST4054CL | 芯片型号 |
| | Y | 年号 |
| | W | 周号 |
| | XXXX | 生产批号 |

管脚描述

| 管脚号 | 管脚名 | 描述 |
|-----|------|--------------|
| 1 | CHRG | 电池充电指示端 |
| 2 | GND | 地端 |
| 3 | BAT | 电池端 |
| 4 | VCC | 电源端 |
| 5 | PROG | 可编程恒流充电电流设置端 |



CST4054CL 500mA线性锂离子电池充电器

最大额定值 (注)

| 参数 | 范围 | 单位 |
|---------------|-----------------------------|----|
| VCC端电压 | -0.3 to 6.5 | V |
| PROG端电压 | -0.3 to 6.5 | V |
| BAT端电压 | -0.3 to 6.5 | V |
| CHRG端电压 | -0.3 to 8 | V |
| BAT端电流 | 500 mA | mA |
| PROG端电流 | 800 uA | uA |
| 最大功耗 | 400 | mW |
| | 800(增加PCB散热) ⁽¹⁾ | |
| 工作环境温度 | -40 ~ 85 | °C |
| 最低/最高存储温度Tstg | -65 to 125 | °C |

注释(1): 增加PCB散热参数仅供参考, 具体以实际为准

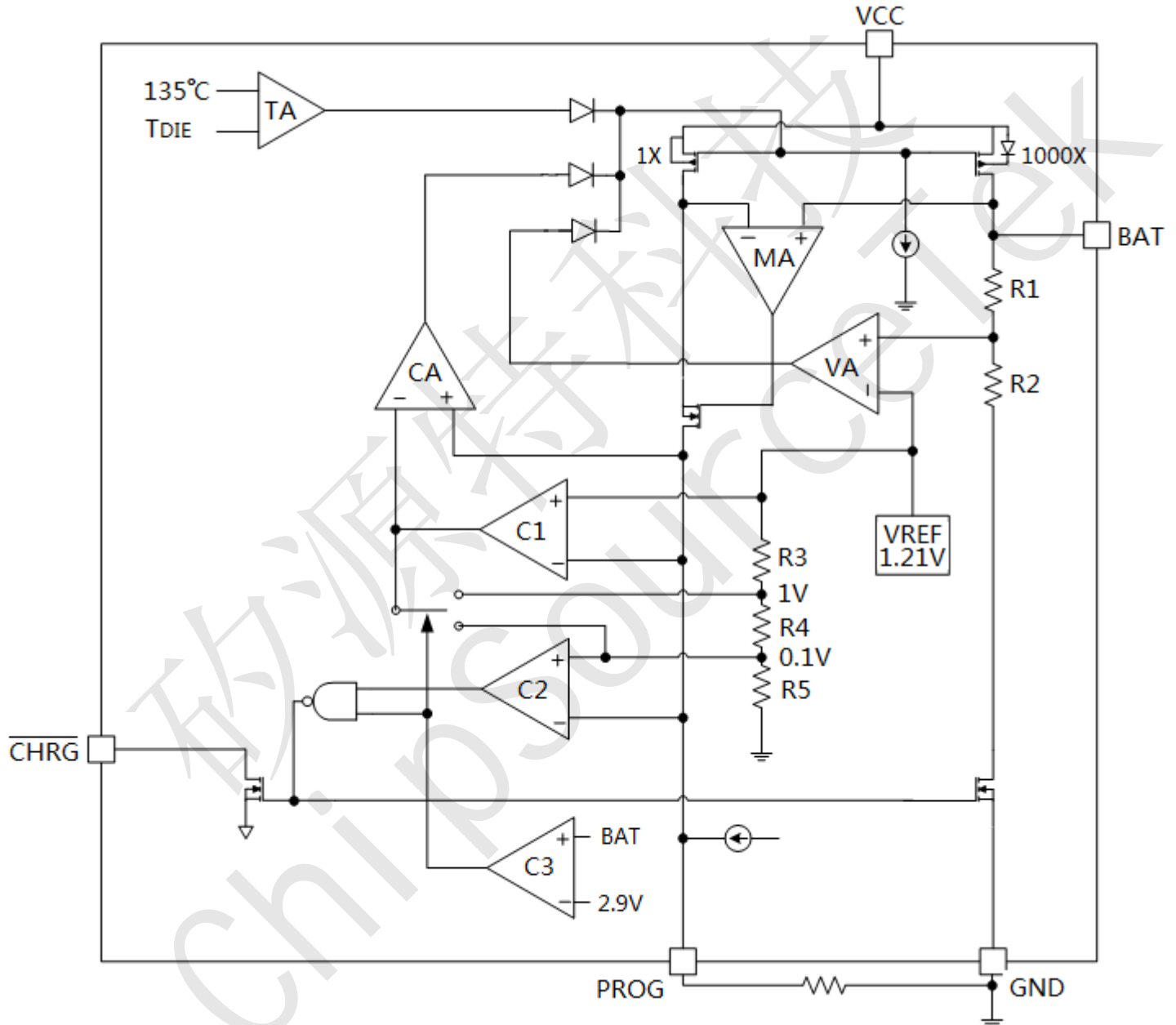
ESD与Latch-up等级

| | |
|-------------|-------|
| 人体模型ESD级别 | 4000V |
| 机器模型ESD级别 | 400 V |
| Latch-up 级别 | 400mA |



CST4054CL 500mA线性锂离子电池充电器

结构框图





CST4054CL 500mA线性锂离子电池充电器

电气特性

(如果没有特殊说明, 环境温度= 25°C, 输入电压=5V)

| 符号 | 参数 | 测试条件 | 最小值 | 典型值 | 最大值 | 单位 |
|-------------------|---------------------------|-------------------------------------|-------|------|-------|-------|
| VCC | 输入电源电压 | | 4.0 | | 6.5 | V |
| ICC | 输入电源电流 | 充电模式(RPROG=10K) ⁽¹⁾ | | 240 | 500 | uA |
| | | 待机模式(充电终止) | | 45 | 90 | uA |
| | | 停机模式(RPROG未连接, VCC<VBAT, VCC<VUVLO) | | 25 | 50 | uA |
| VFLOAT | 输出浮充电压 | 0°C≤T≤85°C, IBAT=40mA | 4.158 | 4.2 | 4.242 | V |
| IBAT | BAT端充电电流 | 恒流模式, RPROG=10K | 93 | 100 | 107 | mA |
| | | 恒流模式, RPROG=2K | 465 | 500 | 535 | mA |
| | | 待机模式, VBAT=4.2V | 0 | -2.5 | -6 | uA |
| | | 停机模式 | | 1 | 2 | uA |
| | | 电池反接模式, VBAT=-4V | | 0.7 | | mA |
| | | 睡眠模式, VCC=0V | | 0 | 1 | uA |
| ITRIKL | 涓流充电电流 | VBAT<VTRIKL, RPROG=2K | 40 | 50 | 60 | mA |
| VTRIKL | 涓流充电门限电压 | VBAT上升 | 2.7 | 2.9 | 3.1 | V |
| VTRHYS | 涓流充电迟滞电压 | VBAT下降 | 60 | 80 | 100 | mV |
| VUVLO | VCC欠压锁定电压 | VCC上升 | 3.6 | 3.8 | 4.0 | V |
| VUVHYS | VCC欠压锁定迟滞电压 | VCC下降 | 150 | 200 | 300 | mV |
| VMSD | 手动关断阈值电压 | VPROG上升 | 1.15 | 1.21 | 1.30 | V |
| | | VPROG下降 | 0.9 | 1.0 | 1.1 | V |
| VASD | VCC-VBAT锁闭电压 | VCC上升 | 70 | 100 | 140 | mV |
| | | VCC下降 | 5 | 30 | 50 | mV |
| ITERM | C/10终止电流门限 ⁽²⁾ | RPROG=10K | 0.085 | 0.10 | 0.115 | mA/mA |
| | | RPROG=2K | 0.085 | 0.10 | 0.115 | mA/mA |
| VPROG | PROG引脚电压 | 恒流模式, RPROG=10K | 0.93 | 1.0 | 1.07 | V |
| VCHRG | CHRG端输出低电平 | ICHRG=5mA | | 0.35 | 0.6 | V |
| ΔVRECHG | 再充电电池门限电压 | VFLOAT-VRECHG | | 100 | 200 | mV |
| tRECHG | 再充电延时时间 | VBAT由高到低 | 0.8 | 1.8 | 4 | ms |
| tTERM | 充电终止延时时间 | IBAT降至I _{CHG} /10以下 | 0.63 | 1.4 | 3 | ms |
| I _{PROG} | PROG端上拉电流 | | | 2.0 | | uA |

注释(1): 这时处于充电状态, ICC= IVCC- IBAT

(2): 这里 C/10终止电流门限指的是终止电流与恒流充电电流的比值



CST4054CL 500mA线性锂离子电池充电器

使用说明

CST4054CL是一款专门为锂离子电池设计的线性充电器，利用芯片内部的功率MOSFET对电池进行恒流/恒压充电。充电电流可以由外部电阻编程决定，最大充电电流可以达到500mA。CST4054CL有一个漏极开路输出的状态指示输出端，充电状态指示端CHRG。芯片内部的功率管电路在芯片的结温超过135°C时自动降低充电电流，这个功能可以使用户最大限度利用芯片充电，不用担心芯片过热而损坏芯片或者外部元器件。

●工作原理

当输入电压大于UVLO检测阈值和芯片使能输入端接高电平时，CST4054CL开始对电池充电。如果电池电压低于2.9V，充电器用小电流对电池进行预充电。当电池电压超过2.9V时，充电器采用恒流模式对电池充电，充电电流由PROG端和GND端之间的电阻决定。当电池电压接近4.2V时，充电电流逐渐减小，CST4054CL进入恒压充电模式。当充电电流减小到充电结束阈值时，充电周期结束。

充电结束阈值是恒流充电电流的1/10。当电池电压降到再充电阈值以下时，自动开始新的充电周期。芯片内部的高精度的电压基准源，误差放大器和电阻分压网络确保BAT端调制电压的精度在1%以内，满足锂离子和锂聚合物电池的要求。当输入电压掉电或者输入电压低于电池电压时，充电器进入停机模式，电池端消耗的电流小于2uA，从而增加待机时间。

●充电终止

当充电电流在达到最终浮充电压之后降至设定值的1/10，充电循环被终止。该条件是通过采用一个内部滤波比较器对PROG端进行监控来检测的。当PROG端电压降至100mV以下的时间超过1.8ms时，充电终止，CST4054CL进入待机模式，此时的输入电源电流降至约45uA。

充电时，BAT端上的瞬变负载会使PROG端电压在DC充电电流降至设定值的1/10之间短暂地降至100mV以下，比较器的1.8ms延时时间确保了这种性质的瞬变负载不会导致充电循环过早终止。一旦平均充电电流降至设定值的1/10以下，CST4054CL中止充电循环并停止通过BAT端提供任何电流。在这种状态下，BAT端上所有负载都必须由电池供电。

●充电状态指示

CST4054CL有一个漏极开路状态指示输出端CHRG。当充电器处于充电状态时，CHRG被拉到低电平，在其他状态CHRG为高阻态。



CST4054CL 500mA线性锂离子电池充电器

●热限制

如果芯片温度升至135°C以上时，一个内部热反馈环路将减小设定的充电电流。该功能可防止CST4054CL过热并允许用户提高给定电路板功率处理能力的上限而减小损坏CST4054CL的风险。

●欠压锁闭

CST4054CL拥有一个内部欠压锁定电路对输入电压进行监控，在Vcc升至欠压锁定门限电压之前使芯片保持在停机工作模式。当Vcc电压升高至3.8V之后，芯片退出UVLO，开始正常工作。Vcc下降时的UVLO迟滞电压为200mV。

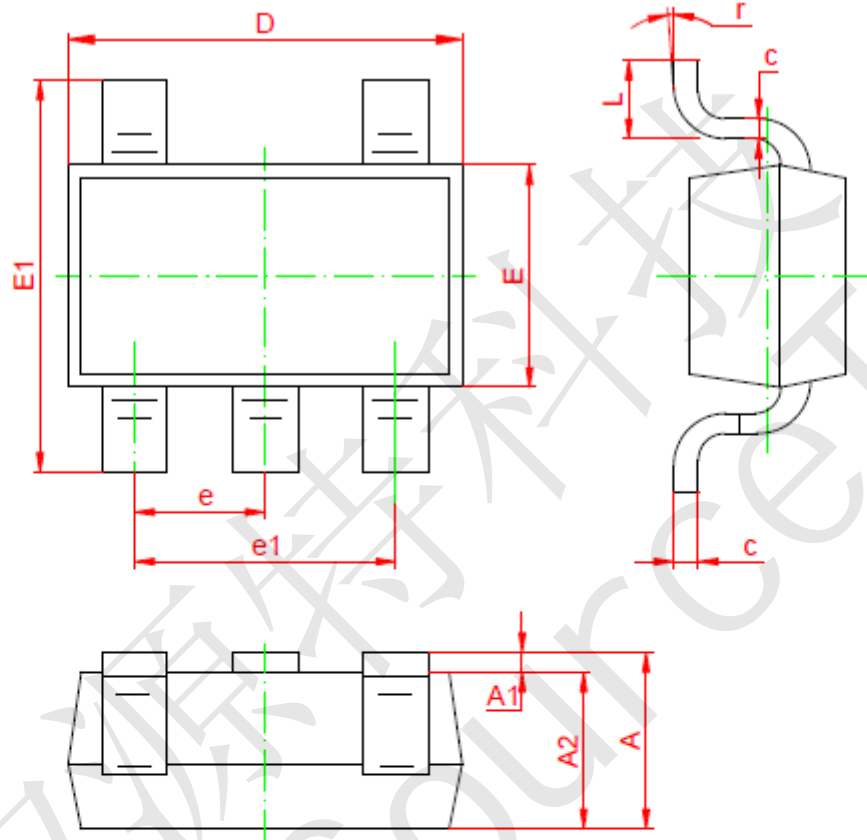
●自动充电循环

电池电压达到浮充电压，充电循环被终止之后，CST4054CL立即对BAT端电压进行监控。当BAT端电压低于4.1V时，充电循环重新开始。确保了电池被维持在一个接近满电的状态，同时免除了进行周期性充电循环启动的需要。



CST4054CL 500mA线性锂离子电池充电器

封装说明: SOT23-5L



| Symbol | Dimensions In Millimeters | | Dimensions In Inches | |
|--------|---------------------------|-------|----------------------|-------|
| | Min | Max | Min | Max |
| A | 1.050 | 1.250 | 0.041 | 0.049 |
| A1 | 0.000 | 0.100 | 0.000 | 0.004 |
| A2 | 1.050 | 1.150 | 0.041 | 0.045 |
| b | 0.300 | 0.500 | 0.012 | 0.020 |
| c | 0.100 | 0.200 | 0.004 | 0.008 |
| D | 2.820 | 3.020 | 0.111 | 0.119 |
| E | 1.500 | 1.700 | 0.059 | 0.067 |
| E1 | 2.650 | 2.950 | 0.104 | 0.116 |
| e | 0.950 (BSC) | | 0.037 (BSC) | |
| e1 | 1.800 | 2.000 | 0.071 | 0.079 |
| L | 0.300 | 0.600 | 0.012 | 0.024 |
| r | 0° | 8° | 0° | 8° |