



深圳市矽源特科技有限公司

ShenZhen ChipSourceTek Technology Co. ,Ltd.

**CST6116**

单通道直流电机驱动

矽源特科技  
**ChipSourceTek**

用户手册

V1.0

2020年08月



## CST6116 概述

CST6116是一款单通道有刷直流马达驱动芯片。最大连续输出电流可达600mA( $V_{DD}=4V, R_L=5\Omega$ ), 峰值电流可达1A。该芯片内置功率MOS全桥驱动, 可实现驱动前进、后退、停止及刹车功能, 同时内置了过温保护电路, 保证了芯片运行的安全性。

全桥驱动架构以及驱动方式, 可以节省外围滤波电路, 节省成本且方便应用。CST6116内置带迟滞效应的热保护功能, 并且具有极小的电路静态功耗 (小于1uA)。

## CST6116 特点

- 单通道全桥驱动电路
- 工作电压范围 (1.5V~6V)
- 低待机电流 (typ.0.1uA)
- 有正转/反转/停止/刹车四个功能
- 内置带迟滞效应的过热保护电路(TSD)
- 封装形式: SOT23-6

## CST6116 产品应用

- 直流刷式电机驱动
- 玩具汽车马达驱动
- 玩具飞机尾翼马达驱动

## CST6116 引脚示意图及说明

引脚示意图		序号	引脚名称	输入/输出	引脚说明
OUTB	1	1	OUTB	O	驱动输出端 B
GND	2	2	GND	--	地
INB	3	3	INB	I	控制信号输入端 B
		4	INA	I	控制信号输入端 A
		5	VDD	O	电源
		6	OUTA	O	驱动输出端 A



## CST6116 功能描述

逻辑真值表

INA	INB	OUTA	OUTB	功能
L	L	Hi-Z	Hi-Z	待机
H	L	H	L	正转
L	H	L	H	反转
H	H	L	L	刹车

## CST6116 绝对最大额定值 (TA=25°C)

参数	符号	值	单位
电源电压	V <sub>DDMAX</sub>	6	V
最大外加输出电压	V <sub>OUTMAX</sub>	VDD	V
最大外中输入电压	V <sub>INMAX</sub>	VDD	V
峰值输出电流	I <sub>OUTMAX</sub>	1	A
最大持续输出电流	I <sub>OUT</sub>	0.6	A
最大功耗		0.6	W
工作温度范围	T <sub>opr</sub>	-20~+85	°C
结温	T <sub>J</sub>	150	°C
储存温度	T <sub>stg</sub>	-55~150	°C
焊接温度	T <sub>LED</sub>	350-370	°C

注：1、使用过程中，超过上述绝对最大额定值规定的范围，可能会造成电路的击穿、烧毁等问题。

## CST6116 推荐工作条件 (TA=25°C)

参数	符号	最小值	典型值	最大值	单位
电源电压	VDD	1.5	--	6	V
输入电压	VIN	0	--	VDD	V
持续输出电流	I <sub>o</sub>	--	±400	±600	mA

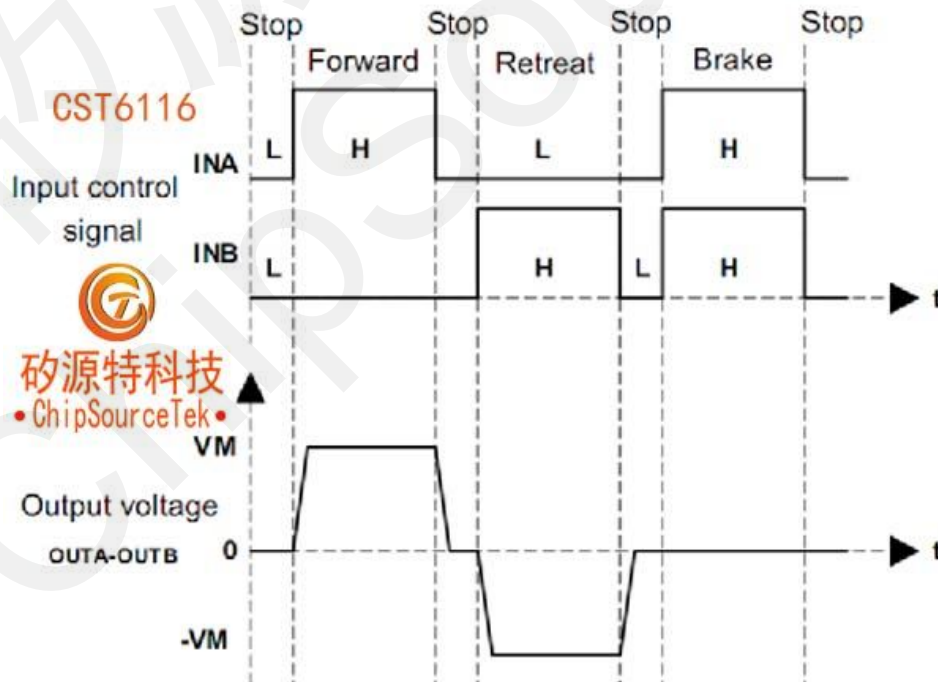


## CST6116 电特性

( $T_A=25^{\circ}\text{C}$ ,  $V_{DD}=3\text{V}$ , 除非另有说明)

参数	符号	测试条件	最小值	典型值	最大值	单位
VDD 待机电流	$I_{VDDST}$	INA=INB=L 输出空载			10	$\mu\text{A}$
VDD 静态电流	$I_{VDD}$	INA=H, INB=L or INA=L, INB=H or INA=H, INB=H 输出空载		120		$\mu\text{A}$
输入下拉电阻阻值	$R_{IN}$			150		$\text{k}\Omega$
输入最低高电平电压	$V_{INH}$		1.4			V
输入最高低电平电压	$V_{INL}$				0.9	V
输出电阻	$R_{ON1}$	IO= $\pm 200\text{mA}$		1.2		$\Omega$
保护温度	$T_{SD}$			165		$^{\circ}\text{C}$
TSD 滞回	$T_{SDH}$			30		$^{\circ}\text{C}$

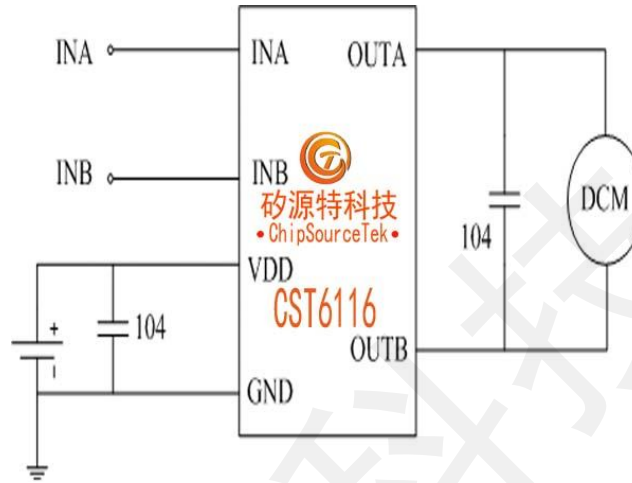
## CST6116 典型波形图



CST6116 典型波形图



## CST6116 典型应用电路



CST6116 的典型应用电路

## CST6116 特别注意事项

- CST6116 电源到地一般推荐加 104 电容。如果电源波动较大，或者输出驱动电流较大，则建议加 10uF-330uF 电解电容，可根据实际情况选择。
- CST6116 对静电敏感。需要在包装、运输、加工等过程中采取防静电措施。

## CST6116 封装信息

