



CST73LXX功能说明

CST73LXX系列是高精度、低压差、低电流消耗、高 PSRR 的三端降压型稳压器，输入电压支持最高 10V 输入。能在极小的电压差条件下提供大电流输出能力，并具有良好的调整率。内部集成高精度的参考电压源和输出功率管过流保护电路以及过温保护。

使能引脚 EN 可控制芯片进入待机模式，在该模式下极大地减小了静态电流消耗。特别适用于对电池寿命要求严格的应用。封装采用 SOT23、SOT89 或者 DFN1X1-4 形式。

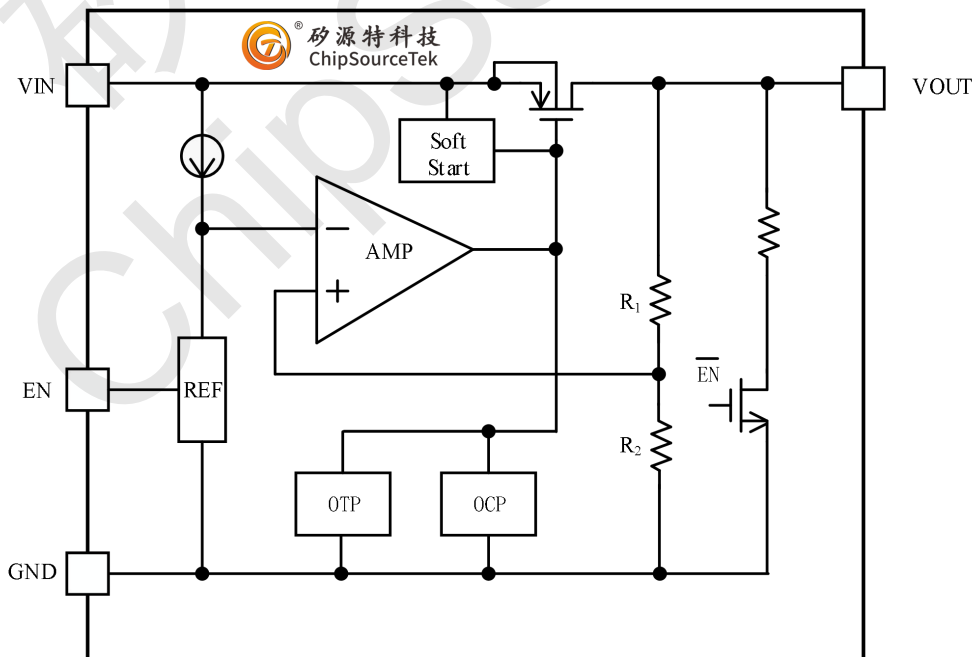
CST73LXX主要特性

- ◇ 宽范围工作电压: 2.3V~10V
- ◇ 高精度输出电压: $\pm 2\%$
- ◇ 低静态电流消耗 (典型 2uA@5V)
- ◇ 可选输出电压: 1.2V ~ 5.0V
- ◇ 低压差 (75mV@50mA, $V_{OUT}=3.3V$)
- ◇ 高 PSRR: 75dB@1KHz
- ◇ 内置过流保护、过温保护功能
- ◇ 最大输出电流: 400mA
- ◇ EN 引脚待机功能
- ◇ 低输出噪声: $50\mu V_{RMS}@10\sim 100KHz$

CST73LXX应用范围



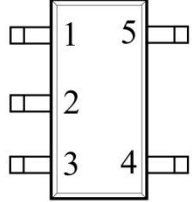
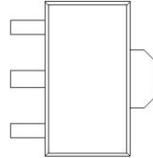
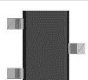

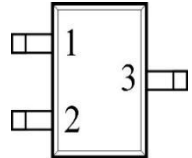
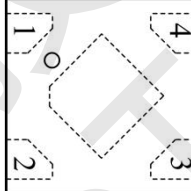
- ◇ 1-2 节锂电便携式设备
- ◇ 蓝牙或者 RF 系统
- ◇ 2-6 节干电池供电系统
- ◇ 消费类产品

CST73LXX内部模块图





CST73LXX外形及 PIN 脚

	SOT23 -5			SOT89-3		
1、VIN		5、VOUT	1、VOUT			
2、GND			2、GND			
3、EN		4、NC	3、VIN			
	SOT23 -3 SOT23 -3L			DFN1X1-4		
1、GND			1、VOUT		4、VIN	
		3、VIN				
2、VOUT			2、GND			3、EN

序号 (No.)	管脚名称 (Name)	功能描述 (Functions DeDriveription)
	VIN	输入电源端
	VOUT	调整电压输出端
	GND	电源地
	EN	待机控制输入，高电平正常工作，低电平进入待机状态
	NC	未连接



CST73LXX极限参数

描述 (Description)		符号 (Symbol)	参数 (Value range)	单位 (Unit)
输入电压范围		V_{IN}	-0.3~12	V
输出电流		I_{OUT}	450	mA
输出电压范围		V_{OUT}	-0.3~ $V_{IN}+0.3$	V
最大结温		T_J	150	°C
最大功耗	SOT23-5	P_d	300	mW
	SOT23-3		300	
	SOT23-3L		400	
	SOT89-3		500	
	DFN1X1-4		400	
工作环境温度范围		T_A	-40~85	°C
存储温度范围		T_{stg}	-55~165	°C

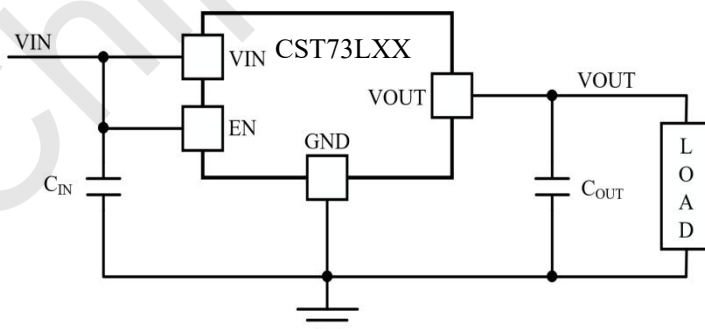
以上表格参数代表电路能够承受的极限范围。达到或者超过这个参数，电路不能正常工作，并且很大可能会损坏。并且长期工作在临界极限参数，也是会大大增加损坏的几率的。



CST73LXX电气参数 (除特别说明外, $T_J = +25^{\circ}\text{C}$, $V_{IN} = V_{OUT} + 1\text{V}$, $C_{IN} = C_{OUT} = 1\mu\text{F}$)

特性 (Characteristic)	符号 (Symbol)	测试条件 (Test Conditions)	最小值 (Min.)	典型值 (Typ.)	最大值 (Max.)	单位 (Units)
输入电压	V_{IN}		2.3		10	V
电源电流	I_{SS}	$V_{IN} = 5\text{V}$, $I_{OUT} = 0\text{mA}$		2	3	μA
		$V_{IN} = 10\text{V}$, $I_{OUT} = 0\text{mA}$		2.5	6	
待机电流	I_{STB}	$V_{EN} = 0\text{V}$			0.1	μA
输出电压精度	V_{OUT}	$V_{IN} = V_{OUT} + 1\text{V}$ $I_{OUT} = 1\text{mA}$	-2		+2	%
线性调整率	$\frac{\Delta V_{OUT}}{\Delta V_{IN} \times V_{OUT}}$	$V_{OUT} + 1\text{V} \leq V_{IN} \leq 6\text{V}$ $I_{OUT} = 10\text{mA}$		0.02	0.1	%/V
负载调整率	ΔV_{OUT}	$V_{IN} = V_{OUT} + 1\text{V}$ $1\text{mA} \leq I_{OUT} \leq 200\text{mA}$		0.2	1	%
输出温度系数	$\frac{\Delta V_{OUT}}{\Delta T \times V_{OUT}}$	$I_{OUT} = 10\text{mA}$ $-25^{\circ}\text{C} \leq T_a \leq 85^{\circ}\text{C}$		± 100		ppm/ $^{\circ}\text{C}$
输出电流	I_{OUT}	$V_{IN} = V_{OUT} + 1\text{V}$		400		mA
低压差	V_{Drop}	$I_O = 50\text{mA}$	$V_{OUT} \leq 2.0\text{V}$		160	mV
			$2.0 < V_{OUT} \leq 3.0\text{V}$		120	
			$3.0 < V_{OUT} \leq 5.0\text{V}$		75	
电源抑制比	PSRR	$V_{IN} = 5\text{V} + 1\text{V}_{pp}(\text{AC})$, $f = 1\text{KHz}$ $V_{OUT} = 3.3\text{V}$, $I_{OUT} = 50\text{mA}$		75		dB
输出噪声电压	V_{ON}	$\text{BW} = 10\text{Hz to } 100\text{KHz}$		50		μV_{rms}
EN 输入高电平	V_{IH}	$V_{IN} = 5\text{V}$	1.2			V
EN 输入低电平	V_{IL}	$V_{IN} = 5\text{V}$			0.4	V
输出放电电阻	R_D	$\text{EN} = 0\text{V}$, $V_{OUT} = 0.5\text{V}$		500		Ω
过温保护	T_{OTP}			150		$^{\circ}\text{C}$
过温保护迟滞	T_{HYS}			25		$^{\circ}\text{C}$

CST73LXX典型应用



注: 输入电容 C_{IN} 建议至少 $1\mu\text{F}$; 为确保输出电压稳定, 输出电容 C_{OUT} 应选择陶瓷电容至少 $1\mu\text{F}$, 或者电解电容至少 $2.2\mu\text{F}$ 。

图 1 典型应用电路



CST73LXX典型特性 ($C_{IN}=1\mu F$, $C_{OUT}=1\mu F$)

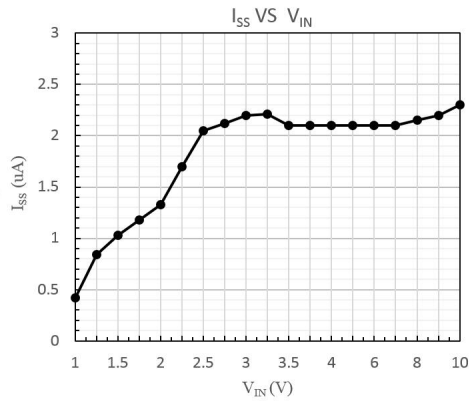


图 1 静态电流随输入电压变化 ($V_{OUT}=3.3V$, $0mA$)

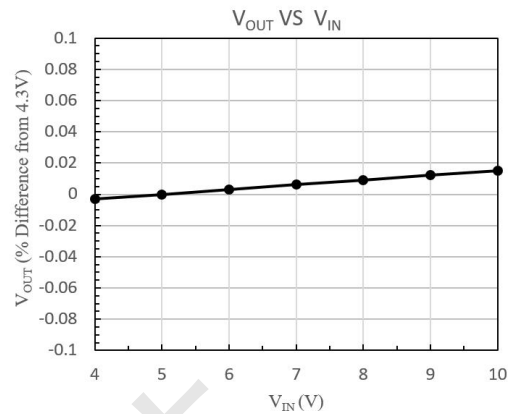


图 2 输出电压随输入电压变化 ($I_{OUT}=10mA$)

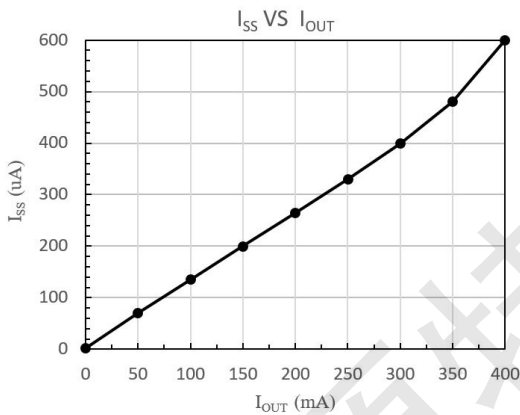


图 3 静态电流随负载电流变化 ($V_{IN}=4.3V$)

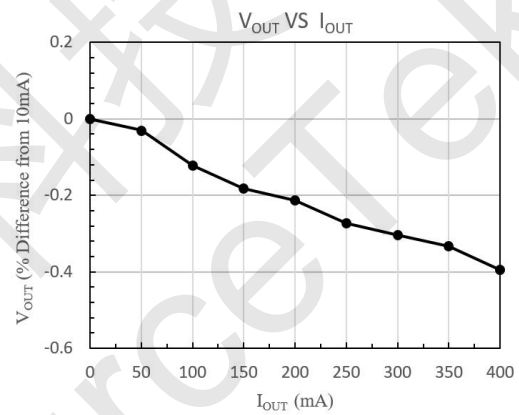


图 4 输出电压随负载电流变化 ($V_{IN}=4.3V$)

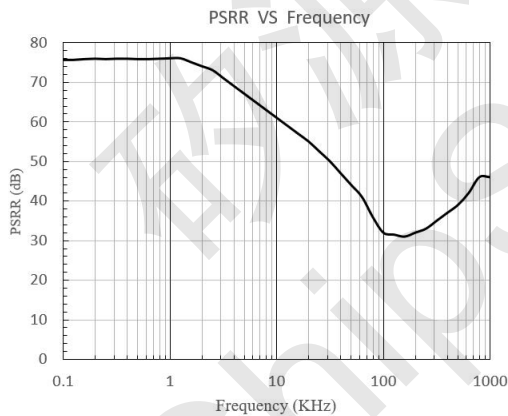


图 5 电源纹波抑制比 ($V_{IN}=5V+1V_{P-P}$, $I_{OUT}=50mA$)

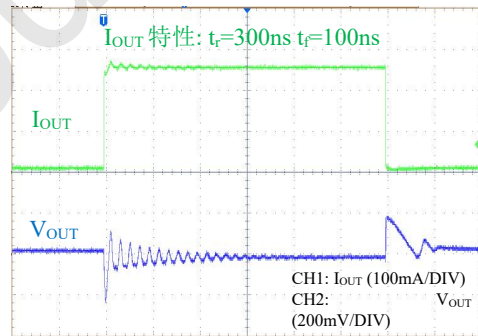


图 6 负载跳变响应 ($V_{IN}=4.3V$, $10mA \sim 250mA$ 跳变)

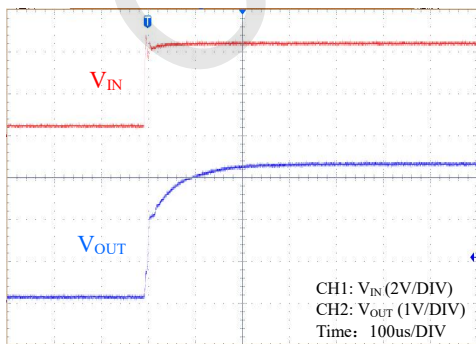


图 7 电源上电响应 ($I_{OUT}=0mA$, $0V \sim 4.3V$ 上电)

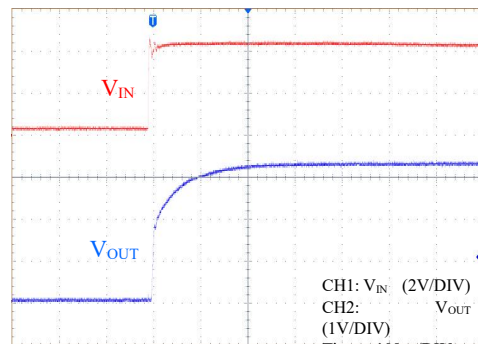
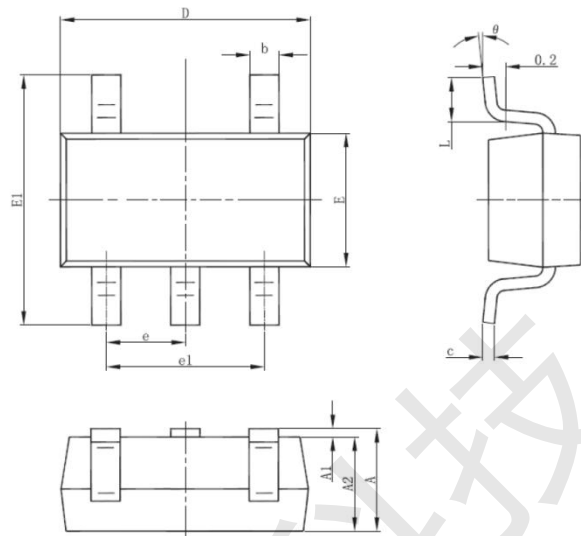


图 8 电源上电响应 ($I_{OUT}=150mA$, $0V \sim 4.3V$ 上电)



CST73LXX封装外形尺寸图

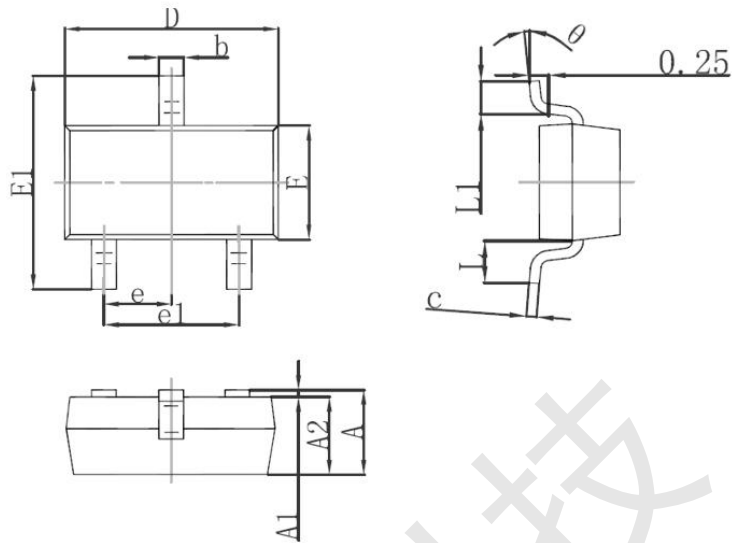
SOT-23-5



SYMBOL	mm	
	min	max
A	1.05	1.25
A1	0.00	0.1
A2	1.05	1.15
b	0.30	0.50
c	0.10	0.20
D	2.82	3.02
E	1.50	1.70
E1	2.65	2.95
e	0.95 TYP.	
e1	1.80	2.00
L	0.30	0.60
θ	0°	8°



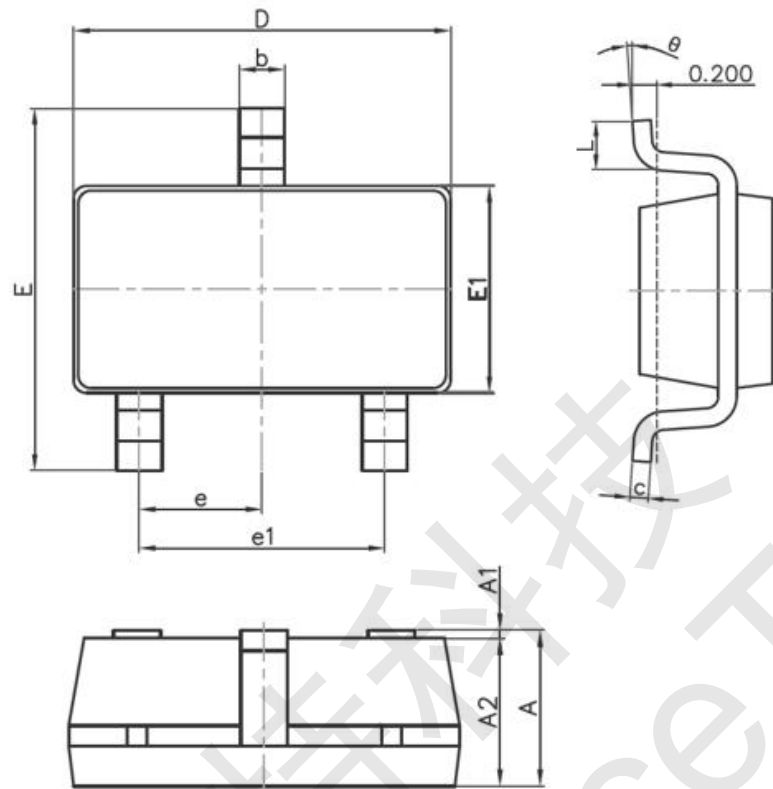
SOT-23-3



SYMBOL	mm	
	min	max
A	0.90	1.15
A1	0.00	0.15
A2	0.90	1.05
b	0.30	0.50
c	0.08	0.15
D	2.80	3.00
E	1.20	1.40
E1	2.25	2.55
e	0.95 TYP.	
e1	1.80	2.0
L	0.55 REF.	
L1	0.30	0.50
θ	0°	8°



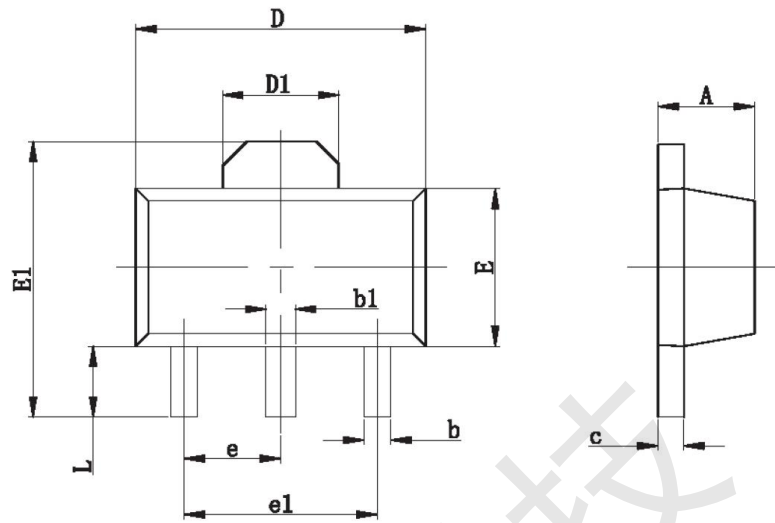
SOT-23-3L



SYMBOL	mm	
	min	max
A	1.05	1.25
A1	0.00	0.10
A2	1.05	1.15
b	0.3	0.5
c	0.1	0.2
D	2.82	3.02
E	2.65	2.95
E1	1.5	1.7
e	0.95BSC	
e1	1.8	2.0
L	0.30	0.60
θ	0°	8°



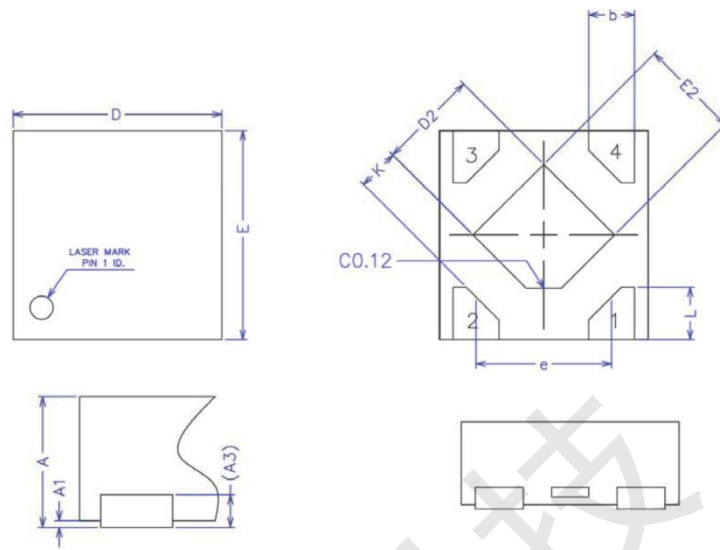
SOT-89-3



SYMBOL	mm	
	min	max
A	1.4	1.6
b	0.32	0.52
b1	0.4	0.58
c	0.35	0.44
D	4.40	4.60
D1	1.55 REF	
E	2.30	2.60
E1	3.94	4.25
e	1.50 TYP	
e1	3.00 TYP	
L	0.90	1.20



DFN1X1-4



SYMBOL	mm	
	min	max
A	0.34	0.4
A1	0.00	0.05
A3	0.10 REF	
b	0.17	0.27
D	0.95	1.05
E	0.95	1.05
D2	0.43	0.53
E2	0.43	0.53
e	0.65 TYP	
K	0.15	
L	0.20	0.30