



### D2822M 双通道音频功率放大电路

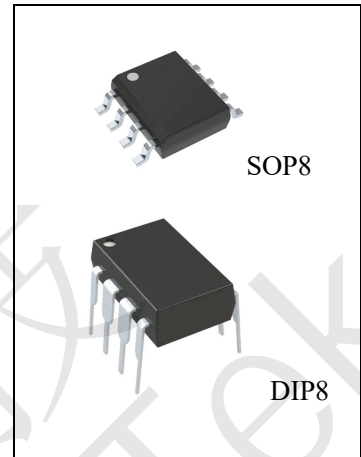
#### D2822M概述:

D2822M 用于便携式录音机和收音机作音频功率放大器。

D2822M 采用 DIP8 和 SOP8 封装形式。

#### D2822M特点:

- 电源电压降到 1.8V 时仍能正常工作
- 交越失真小
- 静态电流小
- 可作桥式或立体声式功放应用
- 外围元件少
- 通道分离度高
- 开机和关机无冲击噪声
- 软限幅

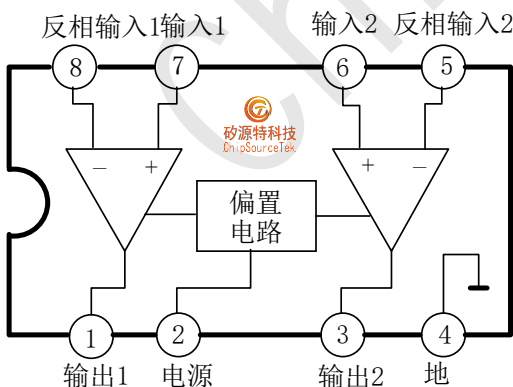


#### D2822M包装信息:

型号	封装形式	打印方式	包装方式
D2822M	SOP8	CHMC D2822M SXXXX	100 只/管 4000 只/盘
D2822M	DIP8	CHMC D2822M SXXXX	50 只/管

其中：CHMC 为商标， D2822M 为产品名， SXXXX 为周号。

#### D2822M功能框图:



#### D2822M管脚排列图解:





### D2822M 双通道音频功率放大电路

D2822M引出端功能符号:

引出端序号	功 能	符 号	引出端序号	功 能	符 号
1	1 通道输出	1 OUT	5	2 通道反相输入	2 IN-
2	电 源	Vcc	6	2 通道同相输入	2 IN+
3	2 通道输出	2 OUT	7	1 通道同相输入	1 IN+
4	地	GND	8	1 通道反相输入	1 IN-

D2822M极限值:(绝对最大额定值,若无其它规定,Tamb=25℃)

参 数 名 称	符 号	数 值		单 位
		最 小	最 大	
电 源 电 压	Vcc	-	9.0	V
输 出 电 流	I <sub>O(PEAK)</sub>	-	0.8	A
功 耗	DIP8	-	1.0	W
	SOP8	-	0.5	
工作环境温度	T <sub>OPR</sub>	-20	70	℃
贮存温度	T <sub>stg</sub>	-40	150	℃

D2822M电特性:(Vcc=6V,Tamb=25℃)

特 性	测 试 条 件		符 号	规 范 值			单 位
				最 小	典 型	最 大	
电源电压			Vcc	1.8	-	7.5	V
静态输出电压	Vcc=6V		Vo	-	2.7	-	V
	Vcc=3V			-	1.2	-	V
静态电流	Vcc=6V		Id	-	6	9	mA
输入偏流			I <sub>BA</sub>	-	100	-	nA
输出功率	f=1kHz THD=10%	R <sub>L</sub> =32Ω	P <sub>o</sub>	Vcc=6V	80	120	mW
				Vcc=4.5V		60	
				Vcc=3V	15	20	
				Vcc=2V		5	
		R <sub>L</sub> =16Ω		Vcc=6V	160	210	
		R <sub>L</sub> =8Ω		Vcc=6V	280	370	
		R <sub>L</sub> =4Ω		Vcc=4.5V		320	
				Vcc=3V		110	
全谐波失真度	P <sub>o</sub> =0.3W, f=1kHz, R <sub>L</sub> =8Ω, Vcc=6V		THD	-	0.3	-	%
闭环电压增益	f=1kHz		G <sub>v</sub>	-	40	-	dB

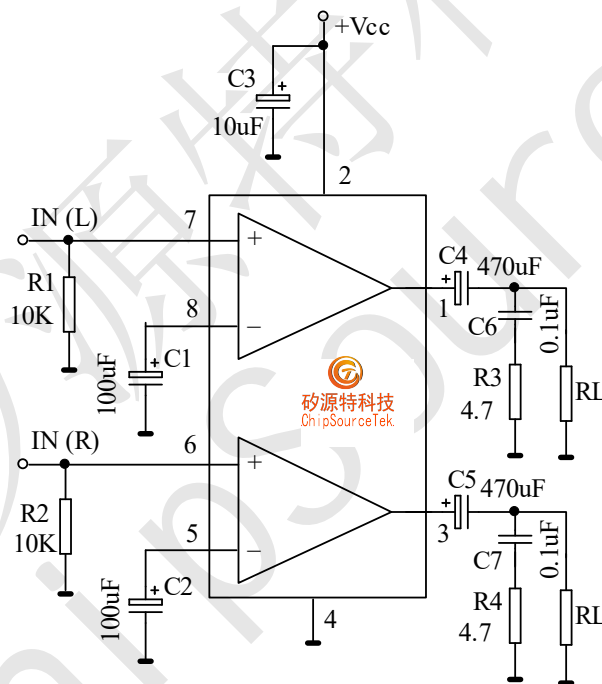


## D2822M 双通道音频功率放大电路

特性	测试条件	符号	规范值			单位
			最小	典型	最大	
通道不平衡度		$\Delta Gv$	-	-	$\pm 1$	dB
输入阻抗	$f=1\text{kHz}$	$R_i$	100	-	-	$K\Omega$
总输入噪声	$R_s=10K\Omega$	$e_N$	-	2	-	$\mu V$
	$R_s=10K\Omega, B=22\text{Hz}\sim 22\text{KHz}$		-	3	-	
纹波抑制比	$f=100\text{Hz}$ $C_1=C_2=100\mu F$	PSRR	24	30	-	dB
通道隔离度	$f=1\text{kHz}$	$C_s$	-	50	-	dB

### D2822M测试原理图:

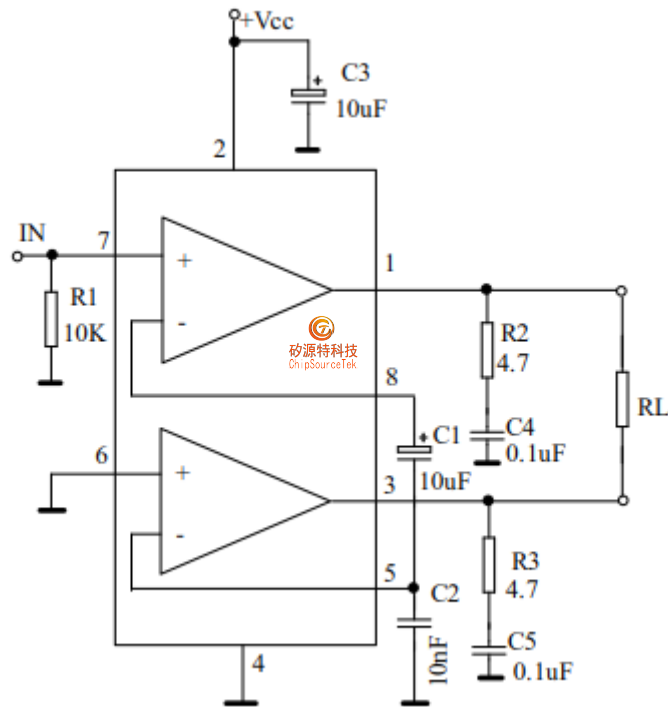
1. 立体声应用测试图 (电阻单位:  $\Omega$ )





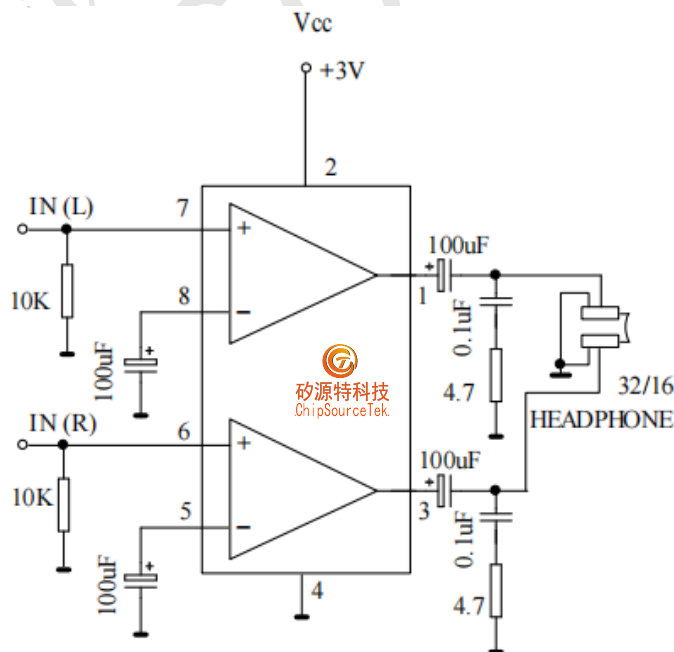
## D2822M 双通道音频功率放大电路

2. 桥式应用测试图 (电阻单位:  $\Omega$ )



D2822M应用图:

便携式录音机中的典型应用

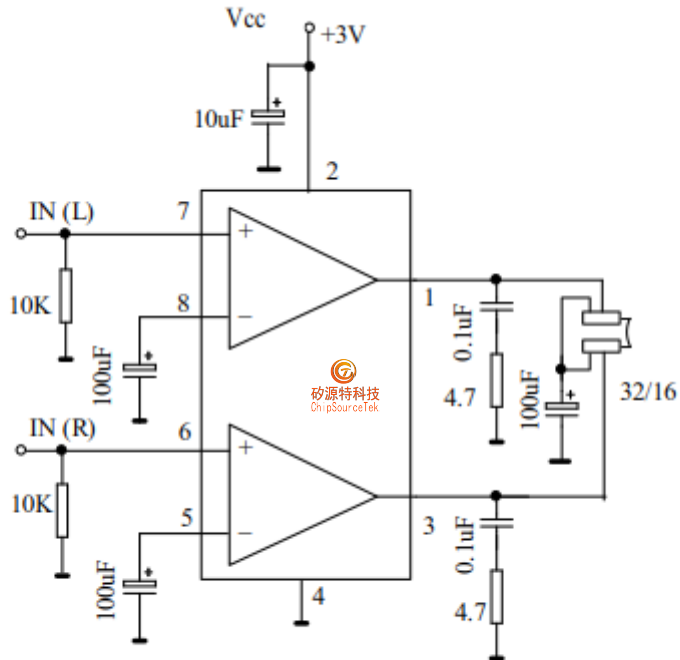


电阻单位:  $\Omega$



## D2822M 双通道音频功率放大电路

便携式录音机中的经济型应用

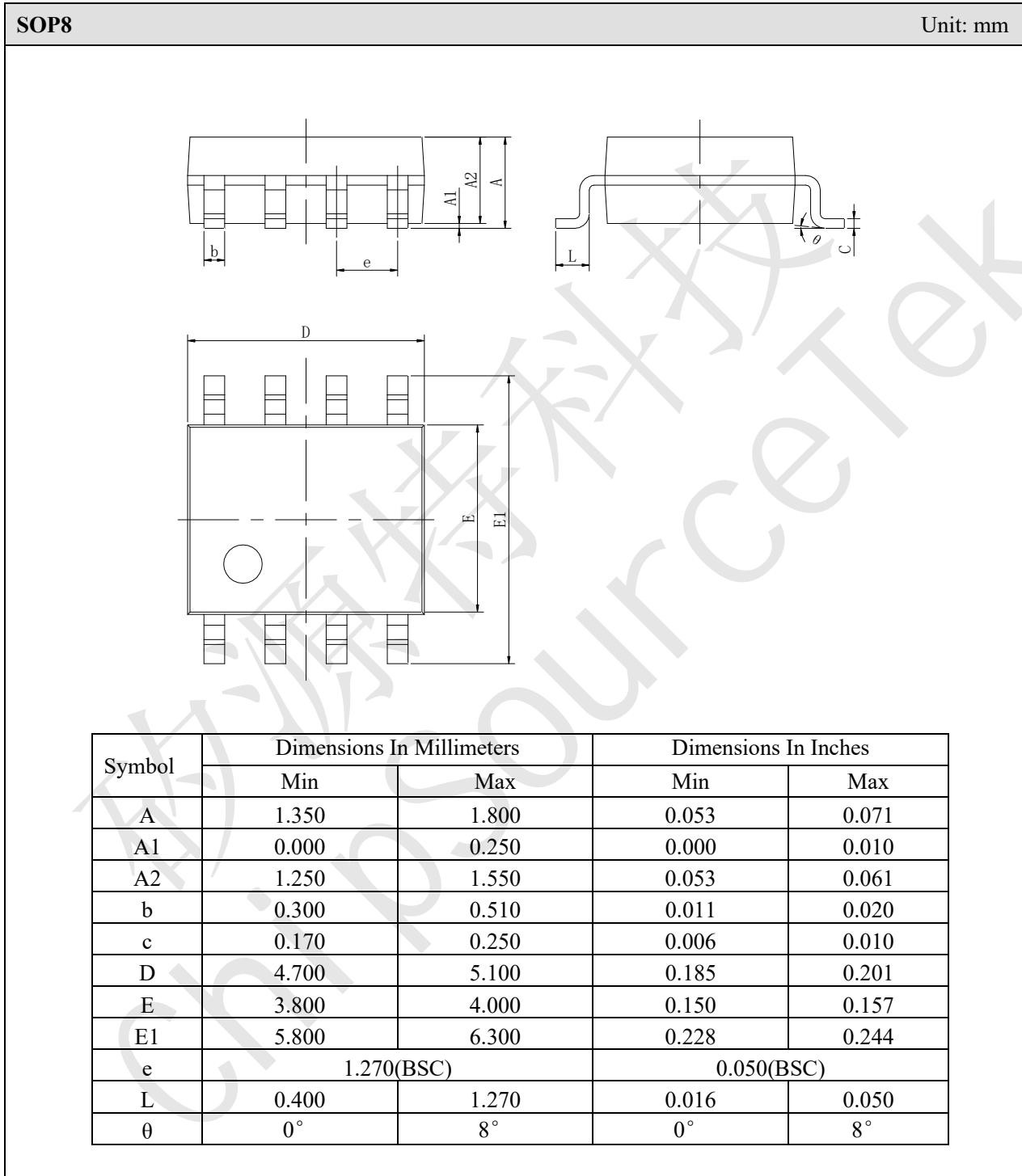


电阻单位:  $\Omega$



## D2822M 双通道音频功率放大电路

D2822M封装外形图:

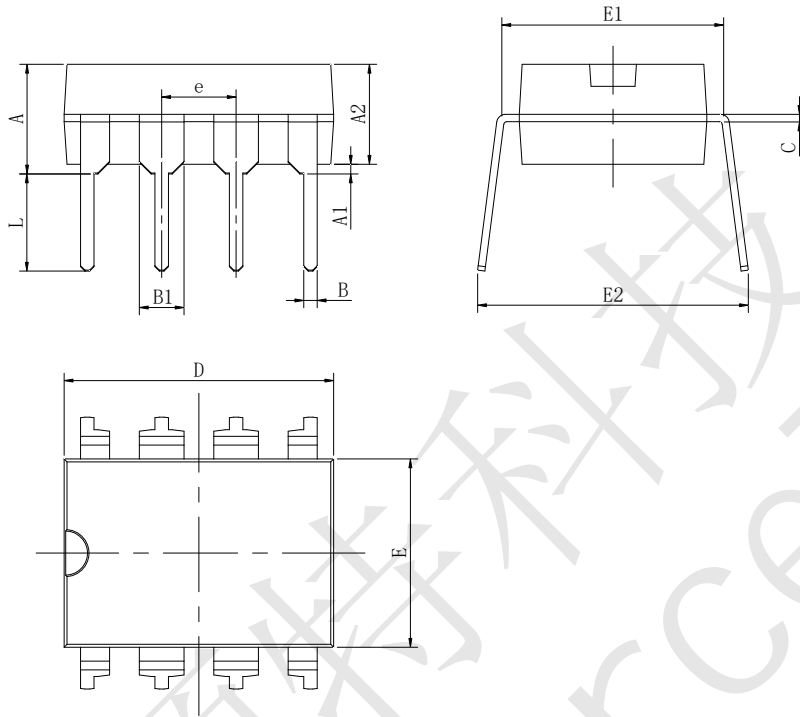




## D2822M 双通道音频功率放大电路

DIP8

Unit: mm



Symbol	Dimensions In Millimeters		Dimensions In Inches	
	Min	Max	Min	Max
A	3.710	4.310	0.146	0.170
A1	0.510		0.020	
A2	3.200	3.600	0.126	0.142
B	0.380	0.570	0.015	0.022
B1	1.524(BSC)		0.060(BSC)	
C	0.204	0.360	0.008	0.014
D	9.000	9.400	0.354	0.370
E	6.200	6.600	0.244	0.260
E1	7.320	7.920	0.288	0.312
e	2.540(BSC)		0.100(BSC)	
L	3.000	3.600	0.118	0.142
E2	8.400	9.000	0.331	0.354





## D2822M 双通道音频功率放大电路

### 声明:

- 矽源特科技保留产品说明书的更改权，恕不另行通知！客户在下单前，需确认获取的资料是否为最新版本，并验证相关信息的完整性。
- 任何半导体产品在特定的条件下都有失效或发生故障的可能，买方有责任在使用矽源特科技产品进行系统设计和整机制造时遵守安全标准，并采取相应的安全措施，以避免潜在失败风险可能造成人身伤害或财产损失情况的发生！
- 产品提升永无止境，矽源特科技将竭诚为客户提供性能更佳、质量更优的集成电路产品。