



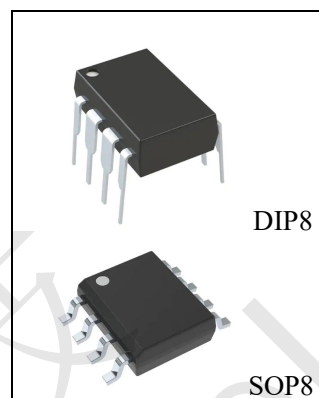
D2822ML 双通道音频功率放大电路

D2822ML概述:

D2822ML 用于便携式录音机和收音机作音频功率放大器。
采用 DIP8,SOP8 封装形式

D2822ML特点:

- 电源电压降到 1.8V 时仍能正常工作
- 交越失真小
- 静态电流小
- 可作桥式或立体声式功放应用
- 外围元件少
- 通道分离度高
- 开机和关机无冲击噪声
- 软限幅

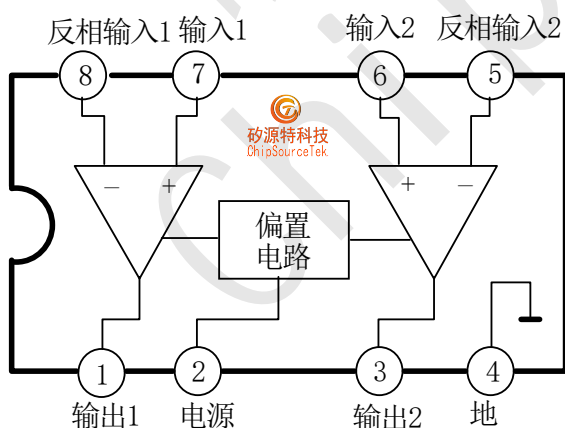


D2822ML包装信息:

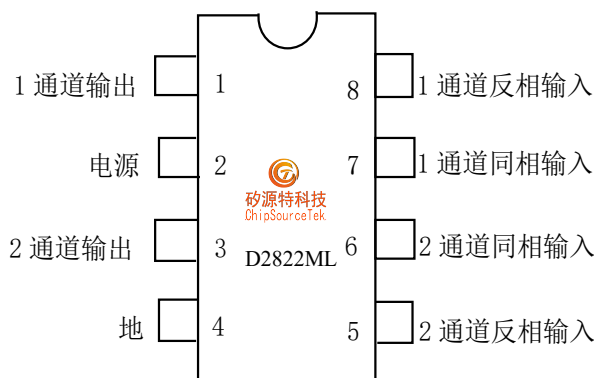
型号	封装形式	打印方式	包装方式
D2822ML	DIP8	CHMC D2822ML SXXXX	50 只/管
D2822ML	SOP8	CHMC D2822ML SXXXX	100 只/管 4000 只/盘

其中：CHMC 为商标， D2822ML 为产品名， SXXXX 为周号。

D2822ML功能框图:



D2822ML管脚排列图解:



D2822ML(DIP8/SOP8)



D2822ML 双通道音频功率放大电路

D2822ML引出端功能符号:

引出端序号	功 能	符 号	引出端序号	功 能	符 号
1	1 通道输出	1 OUT	5	2 通道反相输入	2 IN-
2	电 源	Vcc	6	2 通道同相输入	2 IN+
3	2 通道输出	2 OUT	7	1 通道同相输入	1 IN+
4	地	GND	8	1 通道反相输入	1 IN-

D2822ML极限值: (绝对最大额定值, 若无其它规定, Tamb=25℃)

参 数 名 称	符 号	数 值		单 位
		最 小	最 大	
电 源 电 压	Vcc	-	9.0	V
输 出 电 流	Io	-	0.8	A
功 耗	PD	TA=50℃	0.8	W
		Tcase=50℃	1.0	
工作环境温度	Tamb	-20	70	℃
贮存温度	Tstag	-40	150	℃

D2822ML电特性: (Vcc=6V, Tamb=25℃)

特 性	测 试 条 件		符 号	规 范 值			单 位
				最 小	典 型	最 大	
电源电压			Vcc	1.8	-	7.5	V
静态输出电压			Vo	-	2.7	-	V
	Vcc=3V			-	1.2	-	V
静态电流			Icc	-	7	12	mA
输入偏流			I _{BA}	-	100	-	nA
输出功率	f=1kHz THD=10%	RL=32Ω	Po	Vcc=6V	80	120	mW
				Vcc=4.5V		60	
				Vcc=3V	15	20	
				Vcc=2V		5	
		RL=16Ω		Vcc=6V	160	210	
		RL=8Ω		Vcc=6V	280	370	
		RL=4Ω		Vcc=4.5V		320	
				Vcc=3V		110	
全谐波失真度	Po=0.3W, f=1kHz, RL=8Ω, Vcc=6V		THD	-	0.3	-	%

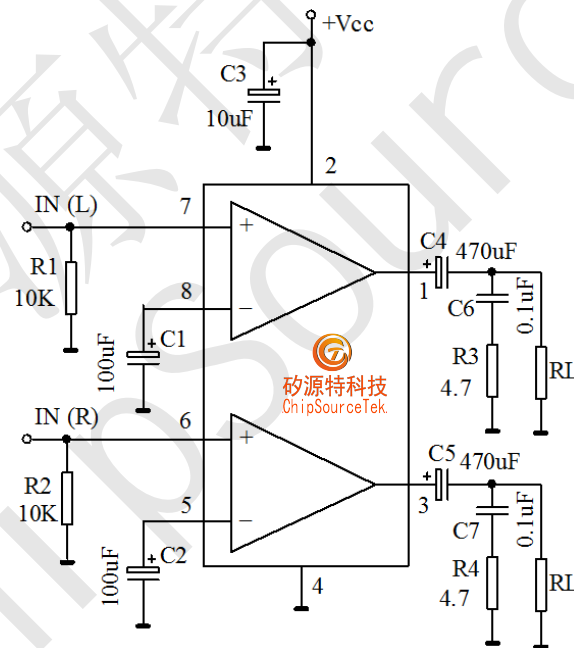


D2822ML 双通道音频功率放大电路

特性	测试条件	符号	规范值			单位
			最小	典型	最大	
闭环电压增益	$f=1\text{kHz}$	A_{VF}	-	39	-	dB
通道不平衡度		ΔA_V	-	-	± 1	dB
输入阻抗	$f=1\text{kHz}$	R_I	100	-	-	$\text{K}\Omega$
总输入噪声	$R_s=10\text{K}\Omega$	V_{NI}	-	2	-	μV
	$R_s=10\text{K}\Omega, B=22\text{Hz}\sim 22\text{KHz}$	-	-	3	-	
纹波抑制比	$f=100\text{Hz}$ $C_1=C_2=100\mu\text{F}$	Srip	24	30	-	dB
通道隔离度	$f=1\text{kHz}$	CSR	-	50	-	dB

D2822ML测试原理图:

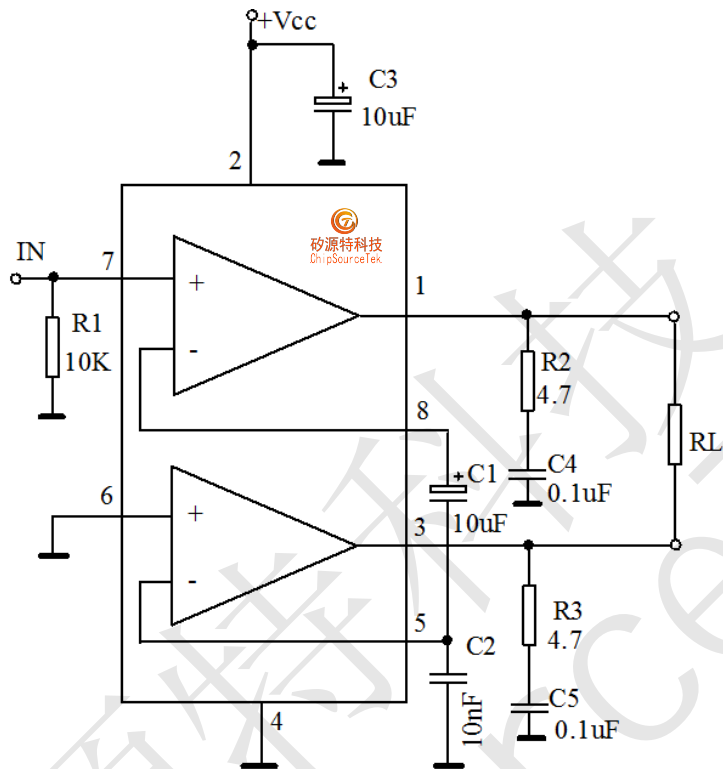
1. 立体声应用测试图 (电阻单位: Ω)





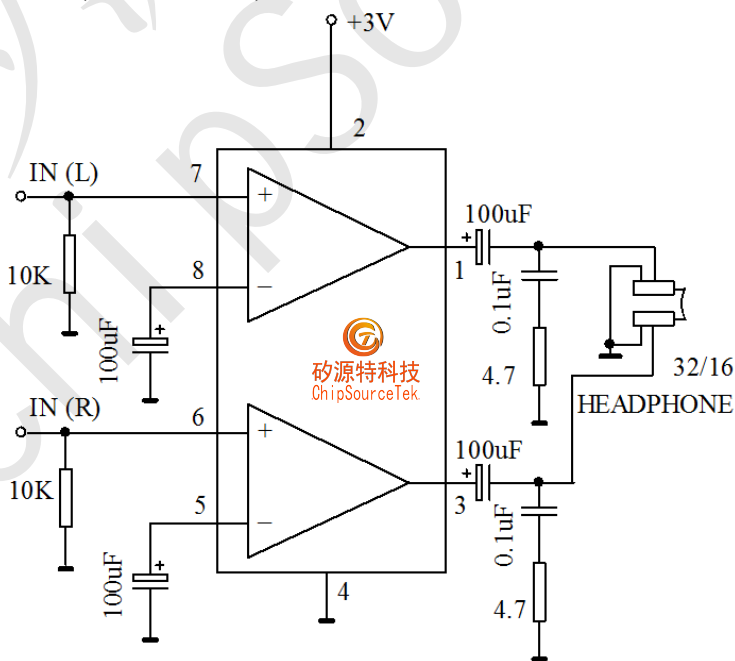
D2822ML 双通道音频功率放大电路

2. 桥式应用测试图 (电阻单位: Ω)



D2822ML应用图:

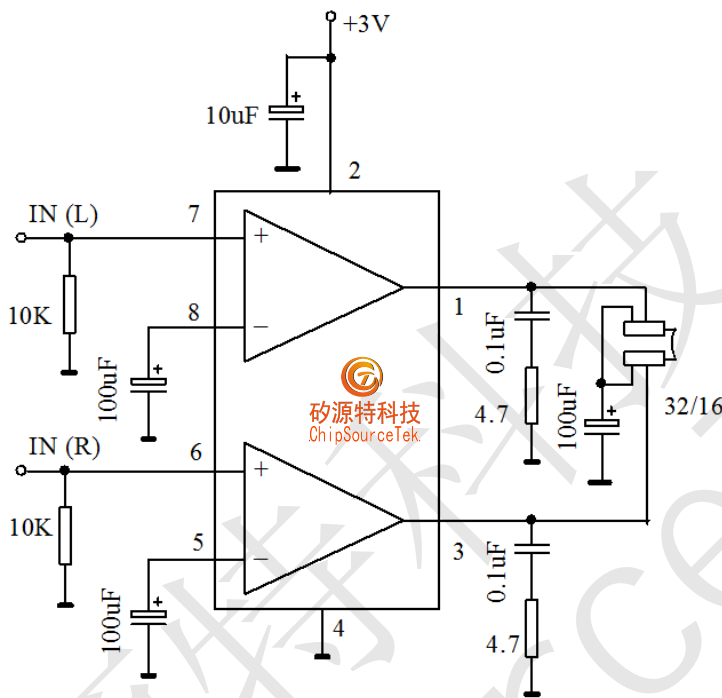
便携式录音机中的典型应用(电阻单位: Ω)





D2822ML 双通道音频功率放大电路

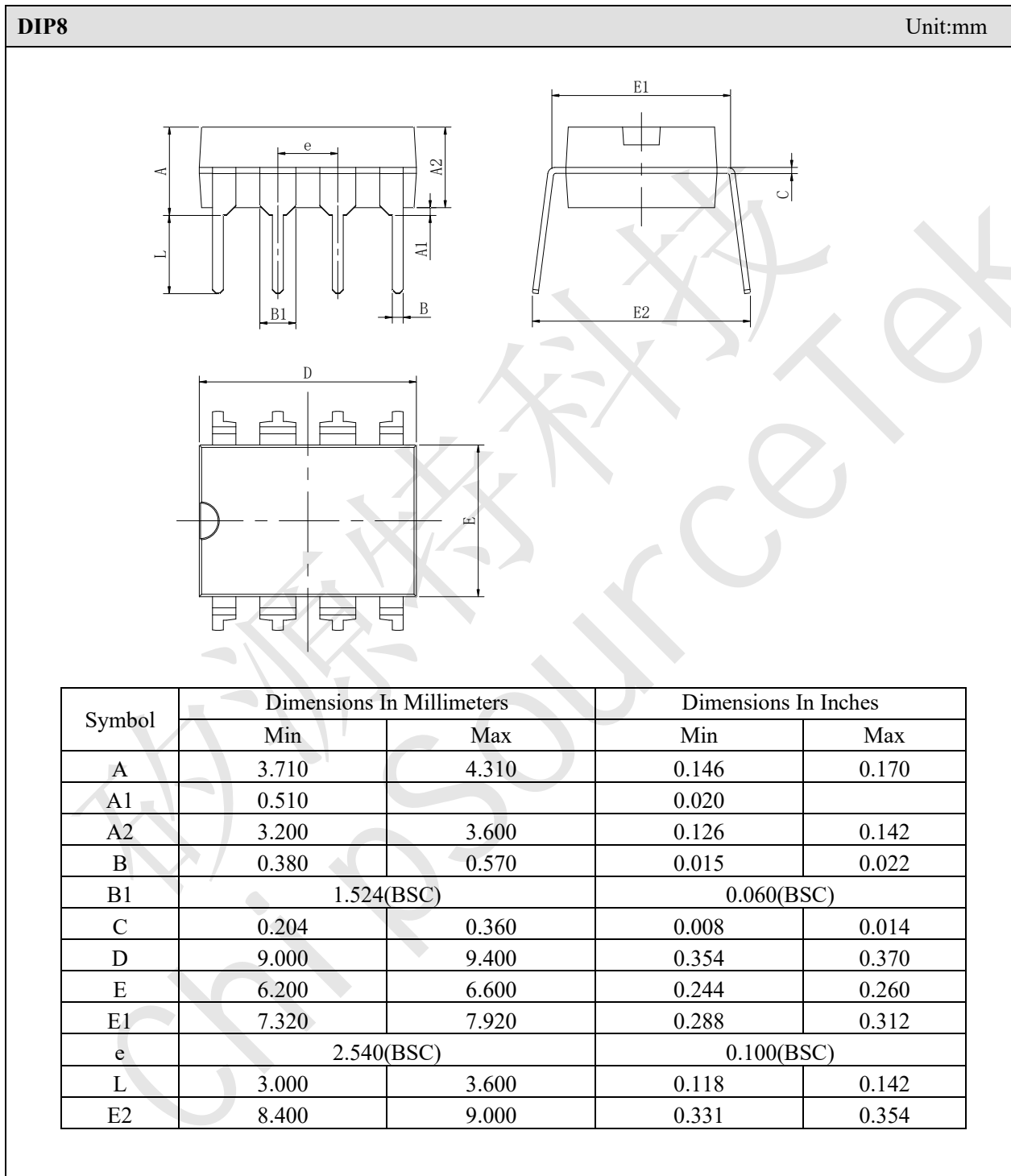
便携式录音机中的经济型应用（电阻单位： Ω ）





D2822ML 双通道音频功率放大电路

D2822ML封装外形图:

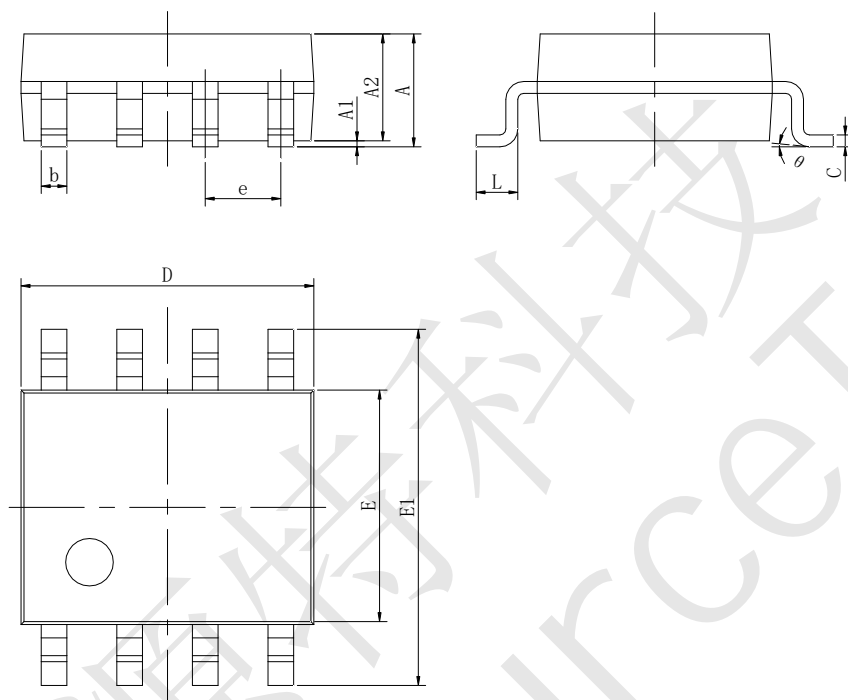




D2822ML 双通道音频功率放大电路

SOP8

Unit: mm



Symbol	Dimensions In Millimeters		Dimensions In Inches	
	Min	Max	Min	Max
A	1.350	1.800	0.053	0.071
A1	0.000	0.250	0.000	0.010
A2	1.250	1.550	0.053	0.061
b	0.300	0.510	0.011	0.020
c	0.170	0.250	0.006	0.010
D	4.700	5.100	0.185	0.201
E	3.800	4.000	0.150	0.157
E1	5.800	6.300	0.228	0.244
e	1.270(BSC)		0.050(BSC)	
L	0.400	1.270	0.016	0.050
θ	0°	8°	0°	8°



D2822ML 双通道音频功率放大电路

声明:

- 矽源特科技保留产品说明书的更改权，恕不另行通知！客户在下单前，需确认获取的资料是否为最新版本，并验证相关信息的完整性。
- 任何半导体产品在特定的条件下都有失效或发生故障的可能，买方有责任在使用矽源特科技产品进行系统设计和整机制造时遵守安全标准，并采取相应的安全措施，以避免潜在失败风险可能造成人身伤害或财产损失情况的发生！
- 产品提升永无止境，矽源特科技将竭诚为客户提供性能更佳、质量更优的集成电路产品。

矽源特科技
ChipSourceTek