



## FM5010F/FA/FB

## 移动小风扇控制 IC

### 一、概述

FM5010F 是一款应用于移动小风扇，集成了锂电池充电管理，三种档位电压输出，以及相应状态 LED 指示的集成电源管理 IC。

FM5010F 是以线性方式进行充电，包含涓流充电，恒流充电和恒压充电全过程的充电方式，浮充电压精度在全温度范围可达 $\pm 1\%$ 。

FM5010F 的 DC-DC 升压可达到 $\pm 3\%$ 的精度，可以提供高达 90%的升压转换效率，延长电池使用时间。

FM5010F 可支持 2 个按键控制及手电筒功能，同时配置了 2 个 LED 驱动端口，可驱动 4 个 LED 显示工作状态，包括放电升压 1 档 2 档 3 档和充电指示灯。

FM5010F 放电驱动小风扇的输出电压分别为：4.7V，5.5V，6.5V。

FM5010F 具有多重保护设计，包括负载过流保护，软启动保护，输入过压保护，输出短路保护，芯片温度保护等。同时芯片端口设计了高性能的 ESD 保护电路，使得该款芯片具有极高的可靠性。

FM5010F/FA/FB 目前提供 eSOP8L 的封装形式。

FM5010F：短按 S1 是一挡→二挡→三挡→关风扇手电开→手电关，长按 S1 无功能，长按 S2 关风扇。

FM5010FA：短按 S1 是一挡→二挡→三挡→关机，长按 S1 打开/关闭手电，长按 S2 关风扇。

FM5010FB：短按 S1 是一挡→二挡→三挡→关机，长按 S1 无功能（无手电功能），长按 S2 关风扇。

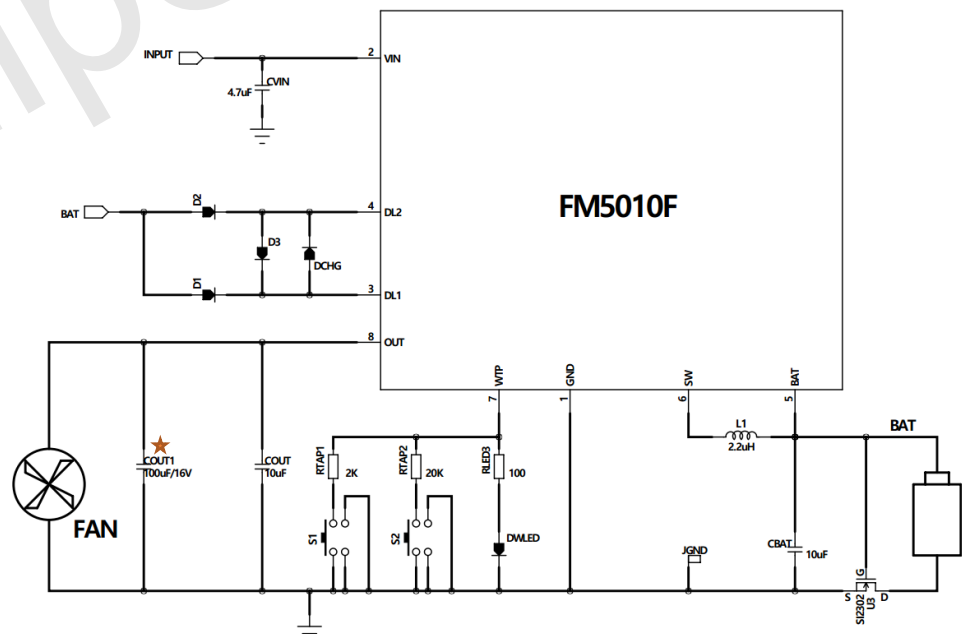
### 二、产品特点

- ◆ 同步整流升压，升压部分无需 MOS 或二极管
- ◆ 外围电路简单，仅需三颗陶瓷电容。
- ◆ 低待机电流，小于 60uA
- ◆ 充电浮充电压精度 $\pm 1\%$ ，充电电压可选择 4.2V 和 4.35V
- ◆ 支持单按键和双按键模式，同时支持手电功能
- ◆ OUT 输出有过流，短路保护
- ◆ 四灯和双灯状态显示方式
- ◆ 封装形式：eSOP8L

### 三、应用领域

- ◆ 移动小风扇

### 四、典型应用电路





## FM5010F/FA/FB

## 移动小风扇控制 IC

★注：某些型号或类型的电机，比如无刷电机，在电池电压较低时会产生很高的尖峰，此时需要在 OUT 引脚并联一个 100uF 或 47uF 电压 16V 的电解电容 COUT1 吸收尖峰，保证芯片正常工作而不被损坏。在电解电容 COUT1 接着的情况下，COUT 可以考虑省掉；不推荐省掉 COUT1。

### 五、 引脚示意图及说明

eSOP8L	引脚名	引脚号	功能说明
	GND	1	芯片地，功率 N 管源端
	VIN	2	电源输入引脚
	DL1	3	状态灯指示引脚
	DL2	4	状态灯指示引脚
	BAT	5	电池正端引脚
	SW	6	电感驱动脚，功率管漏端
	WTP	7	按键引脚
	OUT	8	芯片输出引脚，功率 P 管源端
SUB	EP	芯片框架和地	

### 六、 极限参数和推荐工作状态

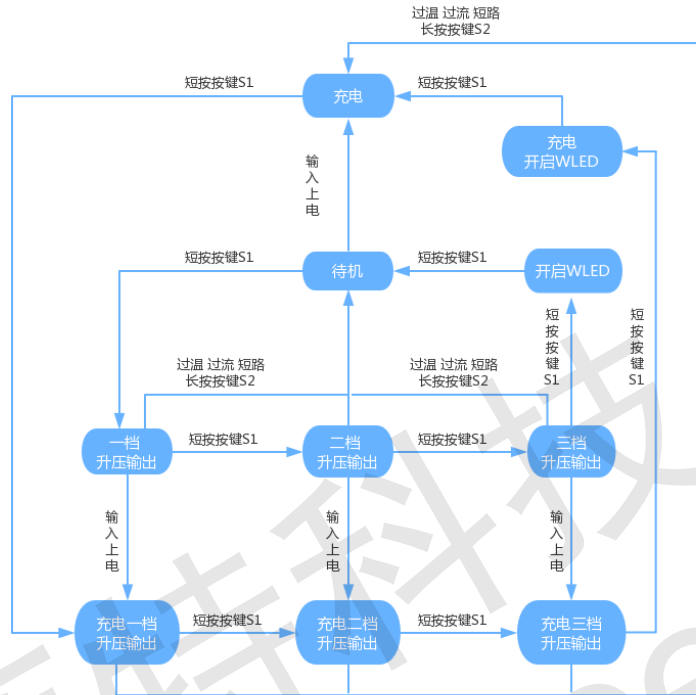
SYMBOL	ITEMS	VALUE	UNITS
V <sub>IN</sub>	输入电压	-0.3~6	V
V <sub>OUT</sub>	输出电压	-0.3~7	V
V <sub>LED</sub>	输入电压	-0.3~7	V
T <sub>OP</sub>	工作温度范围	-40~85	°C
T <sub>J</sub>	工作结温范围	-40~125	°C
T <sub>ST</sub>	储存温度	-55~150	°C
M <sub>ST</sub>	储存湿度	<30%	
T <sub>LEAD</sub>	引脚焊接温度(10 sec)	300	°C
V <sub>IN</sub>	推荐输入电压	4.5~5.5	V
T <sub>OP</sub>	推荐工作环境温度	0~50	°C



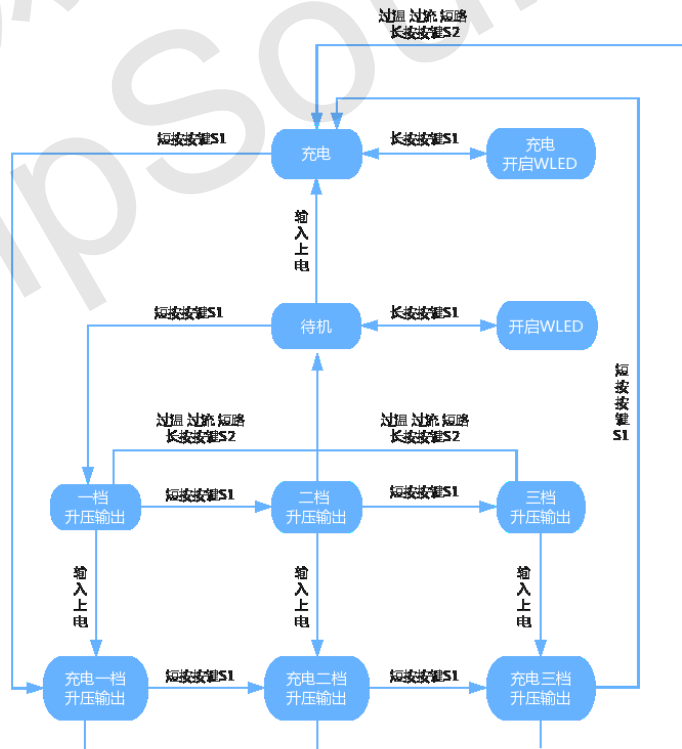
FM5010F/FA/FB

移动小风扇控制 IC

七、 状态转换图



系统框图一：默认功能状态



系统框图二：内部设置可选的功能状态



## FM5010F/FA/FB

## 移动小风扇控制 IC

### 八、功能描述

#### ◆ 充电管理

##### 1. 充电功能

芯片采用线性方式对电池进行涓流、恒流、恒压三段式充电。当电池电压低于  $V_{TRKL}$  时进行涓流充电；当电池电压高于  $V_{TRKL}$  时进行恒流充电；当电池电压接近  $V_{BAT-REG}$  时进行恒压充电，此时充电电流开始逐渐减小，当电流减小到  $I_{FULL}$  时，判断电池已经充饱，芯片终止充电，待电池电压降低到  $V_{RECHG}$  后进行再次充电(Recharge)。

##### 2. 充电电流设定

充电电流由内部电路设定为恒流  $I_{VIN-CHG}$ ，涓流充电为  $I_{TRKL}$ ；  
当输入供电不足或芯片温度过高时， $I_{VIN-CHG}$  会下降。

##### 3. 充电电压设定

芯片默认充电电压为 4.20V  
内部烧写可设置充电电压为 4.35V

##### 4. 充电软启动功能

当电池直接进入恒流充电时，芯片会控制充电电流逐渐增大到设定值，避免了瞬间大电流冲击引起的各种问题。

##### 5. 输入过压保护

输入电压过高，超过  $V_{IN-OVP}$  时，芯片会控制关闭 OUT 输出，防止接在 OUT 的便携设备因为过压而损坏，输入电压正常后状态解除。

SYMBOL	PARAMETER	CONDITIONS	MIN	TYP	MAX	UNITS
$I_{CC-CHG}$	芯片工作电流	$V_{IN}=5V$ 充电状态		1.0		mA
$V_{UVLO-RS}$	电源欠压门槛	$V_{IN}$ 从低到高		4.55		V
$V_{UVLO-DN}$		$V_{IN}$ 从高到低		3.5		V
$V_{BAT-REG}$	浮充门槛电压	芯片默认	4.16	4.20	4.24	V
		内部烧写设置	4.31	4.35	4.39	V
$I_{VIN-CHG}$	输入端恒流充电电流	$V_{IN}=5.0V$		600		mA
$I_{TRKL}$	涓流充电电流	$V_{IN}=5.0V$		60		mA
$I_{FULL}$	充电判饱电流	$V_{IN}=5.0V$		80		mA
$V_{TRKL}$	涓流转恒流 迟滞电压	$V_{BAT}$ 从低到高		3.00		V
		$V_{BAT}$ 从高到低		0.30		V
$V_{RECHG}$	复充门槛电压	$V_{BAT}$ rising		4.025		V
		$V_{BAT}$ falling		3.955		V
$V_{IN-OVP}$	输入过压保护电压 迟滞电压	输入电压升高		6.0		V
		输入电压降低		0.4		V

#### ◆ 升压功能

FM5010F 具有同步升压功能，可将单节锂电池电压升压到一档 4.7V，二档 5.5V，三档 6.5V 输出，给风扇负载供电。

##### 1. 升压软启动功能

芯片有升压软启动功能，在启动升压时，峰值电流会逐渐增加，保证系统工作的稳定。

##### 2. OUT 放电功能

待机状态单击 S1 可进入 OUT 放电状态，此时芯片控制电池对 OUT 升压放电。



## FM5010F/FA/FB

## 移动小风扇控制 IC

### 3. 输出过流保护

当负载电流增大，使输出电压低于  $V_{LOAD-OC}$ ，且维持时间超过  $T_{OC-OFF}$ ，则系统启动负载过流保护功能，芯片关闭 OUT 的输出通路，经过一段时间后进入待机状态。

### 4. 输出短路保护

当负载短路时，维持时间超过  $T_{STP-OFF}$ ，芯片进入短路判断状态，若短路移除则芯片重新启动升压，若经过  $T_{STP-DLY}$  时间后短路状态仍未解除，则芯片关闭输出进入待机状态。

### 5. 低电量提示功能

当电池电压已经低于  $V_{LED-LOWB}$  后，档位灯 D1 或者 D2 或者 D3 以  $F_{LED-LQWB}$  频率开始闪烁，表示系统内部电池电量不足，需要充电。电池继续放电，当电压低于  $V_{BST-UVLO}$  时，升压系统关闭，延时  $T_{P-OFF}$  后，系统进入待机状态。

SYMBOL	PARAMETER	CONDITIONS	MIN	TYP	MAX	UNITS
$I_Q$	待机功能	$V_{BAT}=4.2V$		60		$\mu A$
$V_{OUT-NL}$	一档（输出电压）	$I_{OUT}=0$		4.7		V
	二档（输出电压）			5.5		
	三档（输出电压）			6.5		
$V_{LOAD-OC}$	输出过载保护电压			3.9		V
$T_{OC-OFF}$	输出过载保护时间		24	28	32	mS
$T_{STP-OFF}$	输出短路保护时间			32		$\mu S$
$T_{STP-DLY}$	输出短路保护恢复时间			1		S
$V_{BSTL}$	升压空载启动最低电压			3.19		V
$f_{SW}$	开关工作频率			750		KHz
$V_{BST-UVLO}$	放电时关机电压			2.75		V
$V_{LED-LQWB}$	放电电量低提示电压			3.38		V
$F_{LED-LQWB}$	放电低电量灯指示闪烁频率			2		Hz
$T_{P-OFF}$	关闭升压系统后进入待机状态的延时时间		384	448	512	mS
$V_{WTP}$	WTP 端口悬空电压	待机状态		0.8		V
		工作状态		1.6		V
$TEMP_{OTL}$	限温保护温度			100		$^{\circ}C$
$TEMP_{OTP}$	过温保护温度			125		$^{\circ}C$

## ◆ 保护及其它功能

### 1. 充电时 OUT 短路保护

当充电时 OUT 发生短路，芯片会关闭 OUT 输出，档位指示灯熄灭，充电状态指示灯指示充电；OUT 短路解除后，需要重新按键启动输出。

### 2. 芯片温度保护

当芯片内部温度超过  $TEMP_{OTL}$  时，芯片进入限温保护状态，如果在充电，则减小充电电流；如果在升压，则降低输出电压。如果芯片温度继续升高到  $TEMP_{OTP}$ ，则芯片进入过温保护，关闭充电和升压输出，待温度降低后恢复充电，升压需再次手动启动。

### 3. 按键和手电控制功能

参考功能状态图

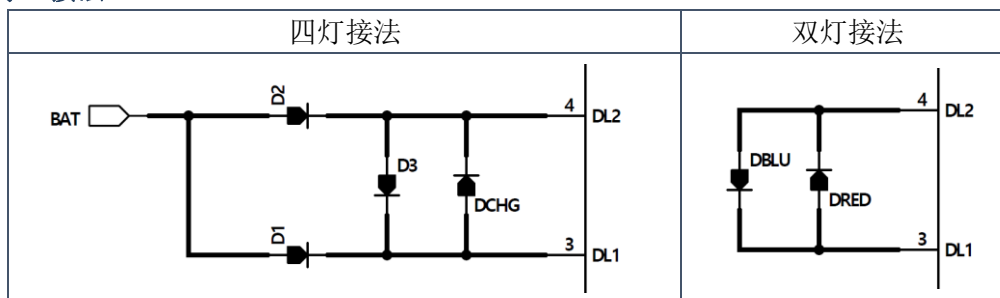


## FM5010F/FA/FB

## 移动小风扇控制 IC

### ◆ 功能及模式选择

#### 1. 灯口接法



其中 D1, D2, D3 分别为一, 二, 三档的升压状态指示灯, 要求为蓝灯或白灯等高导通压降的 LED。  
DCHG 为充电状态指示灯, 要求为红灯, 黄绿灯, 黄灯等低导通压降的 LED。

#### 2. VIN 上电显示方式

从待机状态进入 VIN 上电后, 所有指示灯跑马显示一次。跑马顺序依次为 DCHG, D1, D2, D3, WLED (如果有手电功能), 每个灯依次亮 0.5 秒熄灭。

#### 3. 风扇 LED 灯显示 (4 个灯的模式):

交替闪总周期为 2S, 单灯闪时占空比为 50%:

有无电池	工作状态	DCHG 充电灯	D1 一档灯	D2 二档灯	D3 三档灯	
有	充电	未充饱	1Hz 闪	灭	灭	灭
		充饱	常亮	灭	灭	灭
	边充边放	一档	交替闪, 亮 1S	交替闪, 亮 1S	灭	灭
		二档	交替闪, 亮 1S	灭	交替闪, 亮 1S	灭
		三档	交替闪, 亮 1S	灭	灭	交替闪, 亮 1S
无	充电	未充饱	1Hz 闪	灭	灭	灭
		充饱	常亮	灭	灭	灭
	边充边放	一档	交替闪, 亮 0.5S	交替闪, 亮 1.5S	灭	灭
		二档	交替闪, 亮 0.5S	灭	交替闪, 亮 1.5S	灭
		三档	交替闪, 亮 0.5S	灭	灭	交替闪, 亮 1.5S
有	放电	一档	常亮	灭	灭	
		一档低电量	灭	2Hz 闪	灭	
		二档	灭	灭	常亮	灭
		二档低电量	灭	灭	2Hz 闪	灭
		三档	灭	灭	灭	常亮
		三档低电量	灭	灭	灭	2Hz 闪

#### 4. 其它可选功能

- 一档→二档→三档→关机, 长按开关手电功能, 也可选择长按无功能。
- 三档→二档→一档→手电 (或关机)。
- 充饱电压可选 4.2V 或 4.35V



## FM5010F/FA/FB

## 移动小风扇控制 IC

### 5. 风扇 LED 灯显示 (2 个灯的模式):

交替闪总周期为 2S:

有无电池	工作状态	DCHG 充电灯	DBST 升压灯
有无电池相同	充电	未充电	1Hz 闪, 占空比 50%
		充电	常亮
	边充边放	一档	交替闪, 亮 1.5S
		二档	交替闪, 亮 1.0S
		三档	交替闪, 亮 0.5S
有	放电	一档	0.5Hz 闪, 占空比 75%
		一档低电量	2Hz 闪, 占空比 50%
		二档	0.5Hz 闪, 占空比 50%
		二档低电量	2Hz 闪, 占空比 50%
		三档	0.5Hz 闪, 占空比 25%
		三档低电量	2Hz 闪, 占空比 50%

## 九、应用说明

### 1. 电容的选择:

CVIN, CBAT, COUT 电容为滤波电容, 可使用陶瓷电容, 耐压选择 10V, 优先增大 COUT 和 CBAT 会使系统更加稳定; 如果针对输出更大电流的方案, 要将电容值相应增大。任何情况下, 选择质量较差的电容都可能会引起整个系统性能下降, 使用寿命缩短, 甚至无法正常工作, 所以请慎重选择电容。

### 2. 电感 L1 的选择:

推荐使用 2.2uH 的屏蔽电感, 也可使用非屏蔽电感降低成本。

### 3. 升压带载测试:

如果 OUT 接大电容负载 (某些型号的负载仪电容非常大), 有可能误判短路保护。用电压源模拟电池时, 各种型号电源的瞬态响应不同, 电源线的阻抗也可能比较大, 在升压带 CC 或 CR 负载或者带负载启动时, 也有可能出现短路保护的情况。实际应用时, 由于接的是电池, CC 或 CR 的情况会改善。

### 4. 电池防反接功能:

如需电池防反接功能, 可参照应用图中 U3 用一个 NMOS 实现, 如不需要此功能可以去掉, 电池负端与芯片地相连。如需串联保护 IC, 也可接入, 应用图中没有具体画出。

## 十、PCB 布局注意事项

### 1. 大电流回路

大电流回路指开关时走大电流的器件和走线, 在此系统中由 L1, CBAT, COUT 及他们之间的连线构成, 他们的布线要尽量宽和短, 高频开关 (电流不连续) 通路不要过通孔, 即 L1, CBAT, COUT 必须在 PCB 的同一面, 且要放在一起。灯和按键走线要远离 SW 和电感, 以免受到干扰。

### 2. OUT 和 GND(PGND)

芯片的 OUT 和 GND 引脚分别是芯片驱动部分的电源和地, 在开关工作时会有瞬间大电流流入和流出, 因此画 PCB 时 COUT 要尽量靠近芯片的 OUT 和 GND 引脚, OUT 和 GND 分别单独引宽线到 COUT 的正端和负端, 中间不能穿过大电流回路, 布线尽量宽和短, 尽量不要过通孔。COUT 的负端, CBAT 的负端, GND 尽量靠近, 不要过孔。马达座子尽量靠近 COUT 和芯片, 有刷电机建议 OUT 端走线控制在 10mm 以内。

### 3. BAT 引脚

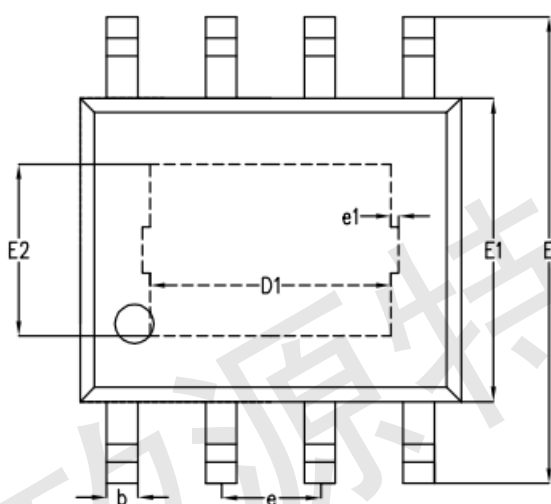
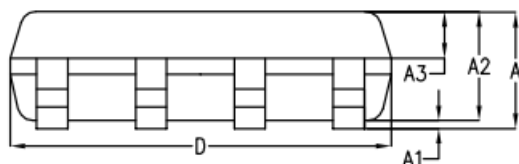
充电情况下 BAT 会提供 600mA 左右电流给电池, 所以 BAT 到电池的走线不宜太细。



## FM5010F/FA/FB

## 移动小风扇控制 IC

### 十一、 封装信息: eSOP8L



SYMBOL	MILLIMETER		
	MIN	NOM	MAX
A	-	1.50	1.55
A1	-	0.10	0.15
A2	1.35	1.40	1.45
A3	0.55	0.60	0.65
b	0.35	0.40	0.45
c	0.17	0.22	0.25
D	4.85	4.90	4.95
E	5.90	6.00	6.10
E1	3.80	3.90	4.00
e	1.27BSC		
L	0.60	0.65	0.70
L1	1.05BSC		
$\theta$	0°	4°	6°

尺寸 (mm) L/F载体 尺寸 (mil)	D1	E2	e1
95*130	3.10REF	2.20REF	0.10REF
N/A	N/A	N/A	N/A