



FM5811DNCXXA产品概述

FM5811DNCXXA 是矽源特最新推出的一款微波雷达传感器 SOC 芯片，工作于 5.8GHz 频段并运用多普勒雷达算法来进行物体运动的识别。该款 SOC 芯片具备低功耗全集成的显著优点，相较于传统的雷达感应模块，兼备了性价比和良好的性能一致性的特点。芯片内置数字模块，通过标准 I2C 协议读写，可以让频率在固定的范围内灵活调节，并且增益的可控性能有效避免同频干扰、物体误触等各类干扰问题，是目前市场上灯光照明客户青睐的一种智能感应方案。

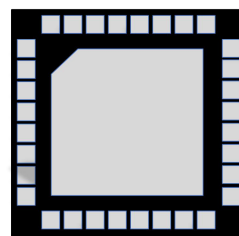
FM5811DNCXXA 作为矽源特的新生代射频 SOC 产品，采用超低功耗架构，可以让客户在辅助电源的选择上实现更多的可能性。芯片内部输出中频信号搭配外部 MCU，即形成完整的微波雷达感应传感器。该款 SOC 雷达传感器芯片可满足多项协议标准，并已成功在智能照明、智能家居、智能控制等其他电子产品的领域实现设计方案。

FM5811DNCXXA主要特性

- 工作于 5.8G ISM 频段
- 基于多普勒效应的微波传感器
- 感应距离可根据需要灵活调整
- 采用成熟 CMOS 工艺，做到全集成超高性价比
- 芯片内置 LDO，能有效减少外部电源的干扰
- 支持标准 I2C 接口，可与其他主控或传感器互联互通
- 多种小尺寸封装可选
 - QFN32 5x5 mm²
 - QFN20 4x4 mm²
 - QFN20 3x3 mm²
- 超低功耗，整体电流约 25mA
- IF 信号输出，搭配自研智能感应算法

FM5811DNCXXA应用领域

- 智能照明
- 智能家居
- 家电控制
- 智能传感





FM5811DNCXXA典型应用图

FM5811DNCXXA 芯片的结构框架见图 1，首先芯片内部锁相环产生一个 5.8G 的射频微波信号，经过驱动级放大由发射天线发出，当射频微波信号遇到移动的物体，发射信号和反射信号会产生多普勒雷达效应，即它们之间有一定的频率差。这时反射信号通过接收天线，经过低噪声放大器放大和发射信号在混频器内进行混频，混频器经过处理得到一个中频信号，再经过低通滤波器过滤掉噪声，同时将中频信号进行放大。最后通过单片机进行数字处理输出高低电平，进而判断感应器周围是否存在移动的物体。

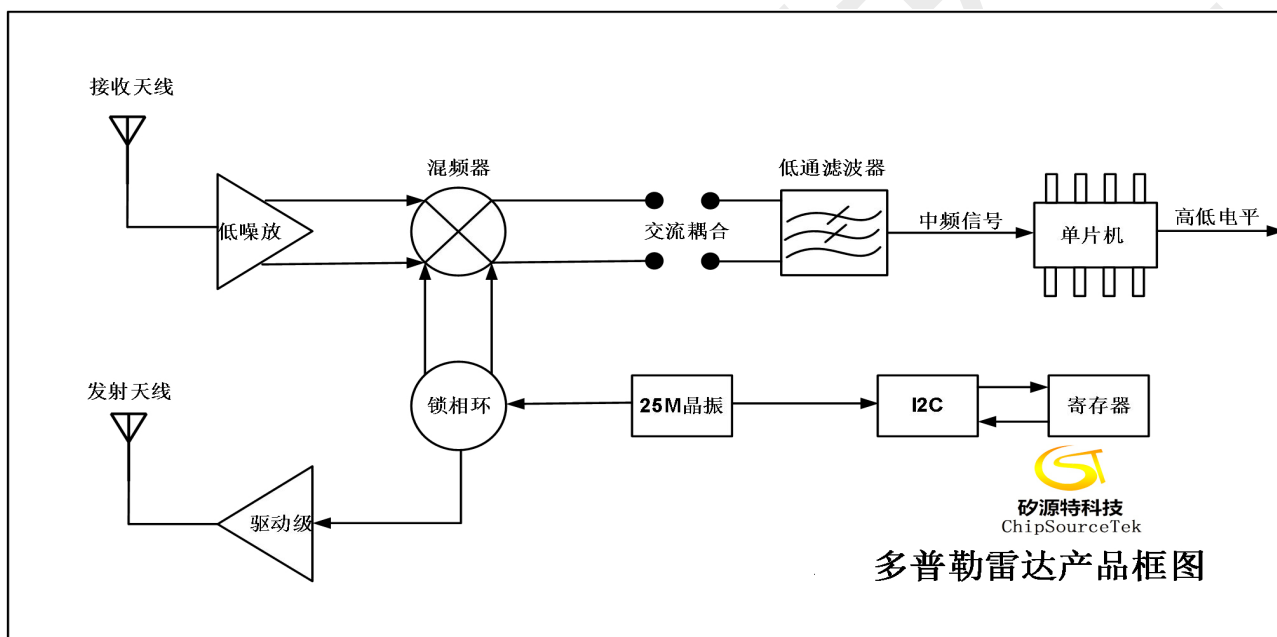


图 1 芯片应用图



FM5811DNCXXA极限工作条件

参数	指标范围			单位	测试条件
	最小值	典型值	最大值		
电源电压	3.0		3.6	V	
输出功率	-14	-12	-10	dBm	
储存温度	-25	-40	+125	°C	
开启速度		25	30	us	

FM5811DNCXXA ESD 特性

参数	指标			单位	测试条件
	最小值	典型值	最大值		
HBM	-1		1	kV	所有 pin 脚适用
CDM	-500	-	500	V	所有 pin 脚适用

FM5811DNCXXA推荐工作条件

参数	指标范围			单位	测试条件
	最小值	典型值	最大值		
电源电压		3.3		V	
待机电流		18		mA	
工作电流		25	27	mA	
开启速度		25	30	µs	

FM5811DNCXXA接收特性

参数	指标			单位	测试条件
	最小值	典型值	最大值		
输入阻抗		16		Ω	
输入频率	5.725	5.8	5.875	GHz	
输入反射系数	-25	-15	-10	dB	
噪声系数	9	12	16	dB	including RF, analog and LPF in RX
接收链路增益	50	60	80	dB	



FM5811DNCXXA发射特性

参数	指标			单位	测试条件
	最小值	典型值	最大值		
输出阻抗		50		Ω	
最大输出功率		-10		dBm	
输出频率范围	5.725	5.800	5.875	GHz	
输出功率范围	-14	-12	-10	dBm	
中频频率范围	1		50	Hz	

FM5811DNCXXA锁相环特性

参数	指标			单位	测试条件
	最小值	典型值	最大值		
锁相环输入参考时钟		25		MHz	使用 25MHz 无源晶振
锁相环带宽	50	100	150	KHz	从发射输出口分析频谱
相位噪声 1MHz	-95	-97	-99	dBc/Hz	从发射输出口分析频谱

FM5811DNCXXA产品命名规则

字符位	#1-2	#3-4	#5-6	#7	#8	#9	#10-11	#12
内容	FM	58	11	D	N	C	32	A
说明	缩写	工作频率	1发 1收	芯片版本代号	芯片版本代号	线材	封装形式: 203-QFN20 3x3; 204-QFN20 4x4; 32-QFN32 5x5; 48-QFN48 5x5; 等	封装版本代号

FM5811DNCXXA封装说明

图片名称	产品名称	封装类型	产品类型	版本
图 2	FM5811DNC203A	QFN20_3X3	5.8G 1T1R 产品	版本 A
图 3	FM5811DNC204A	QFN20_4X4	5.8G 1T1R 产品	版本 A
图 4	FM5811DNC32A	QFN32_5X5	5.8G 1T1R 产品	版本 A

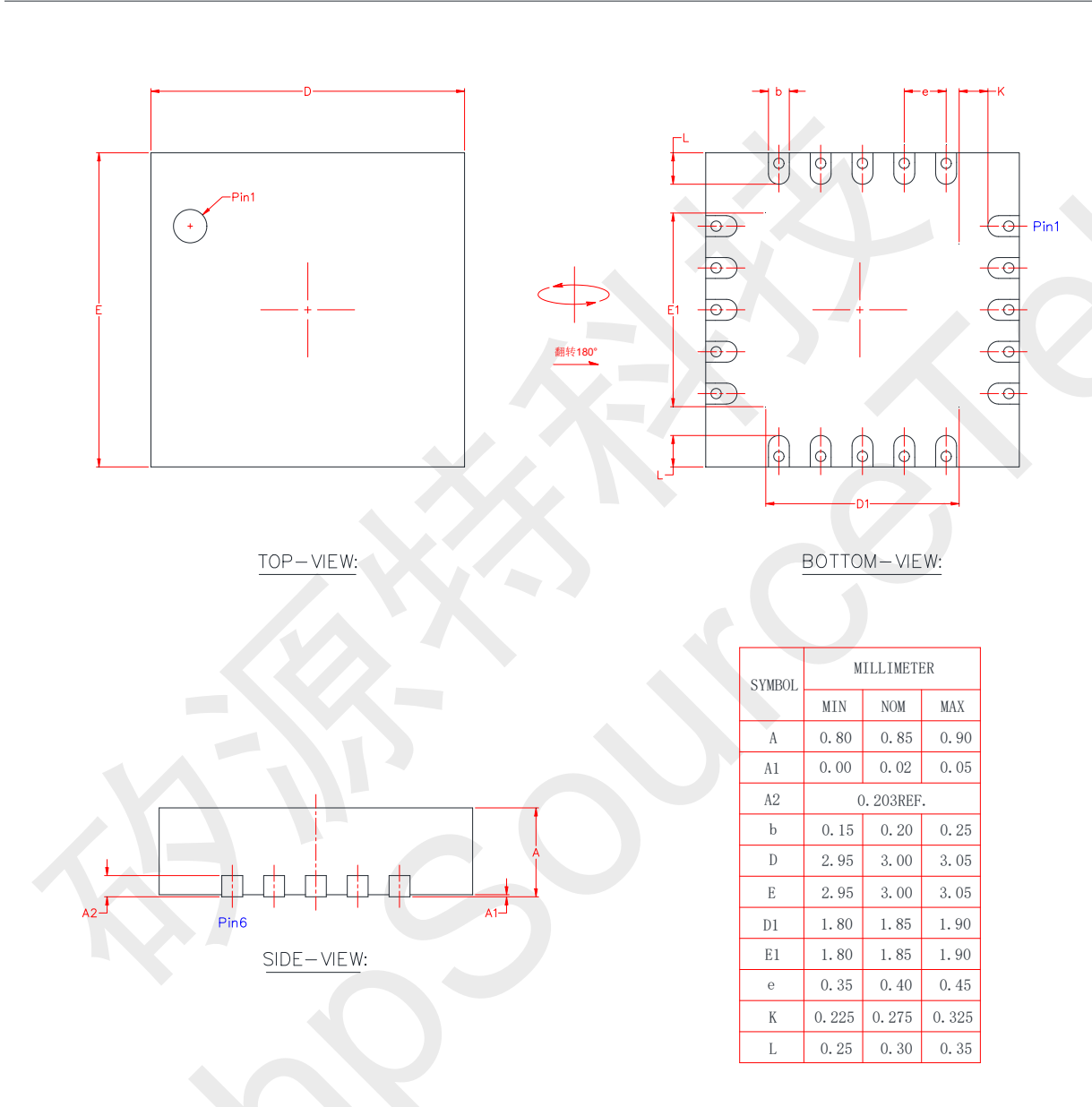


图 2 QFN_20_3X3

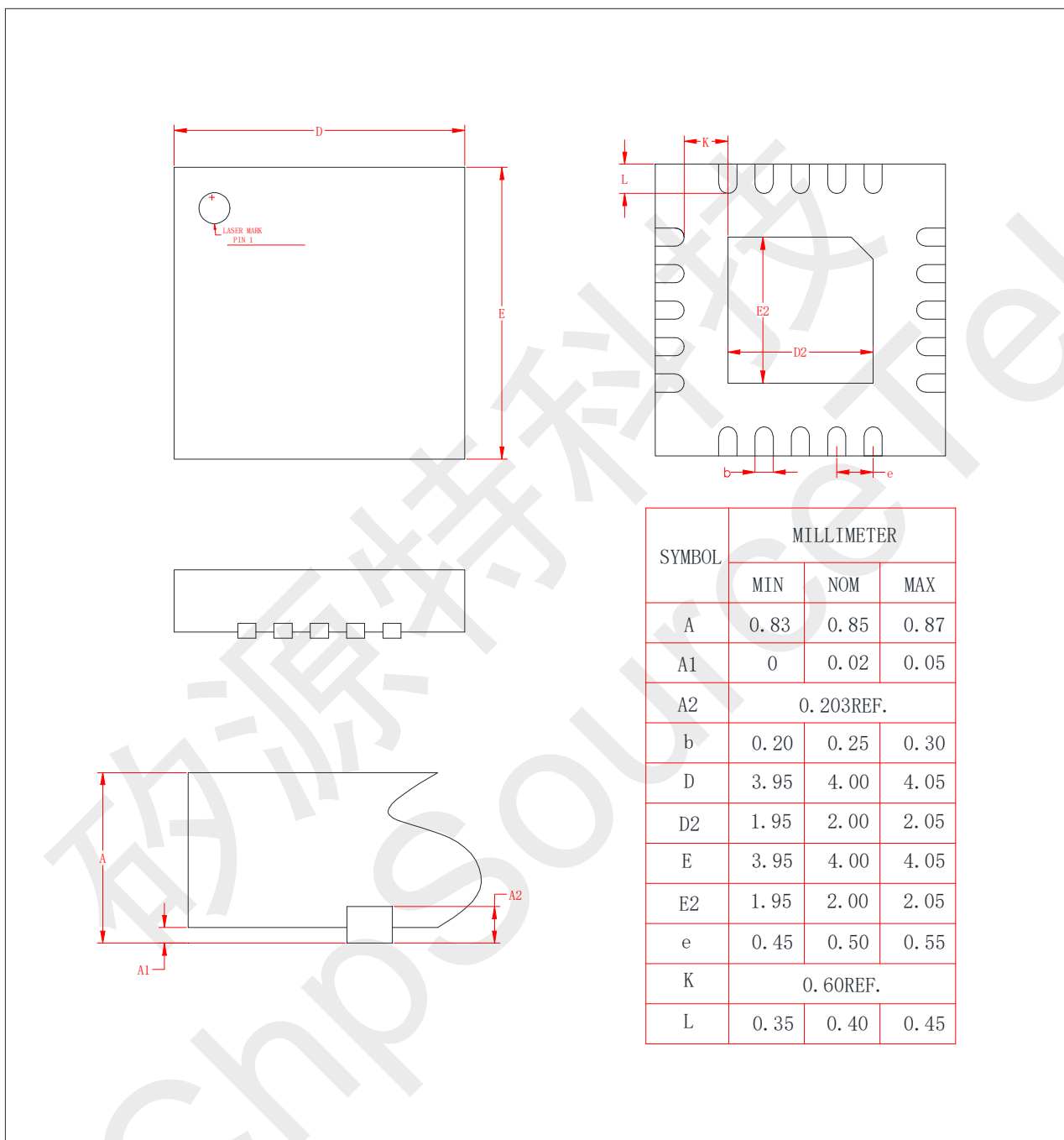


图 3 QFN_20_4X4

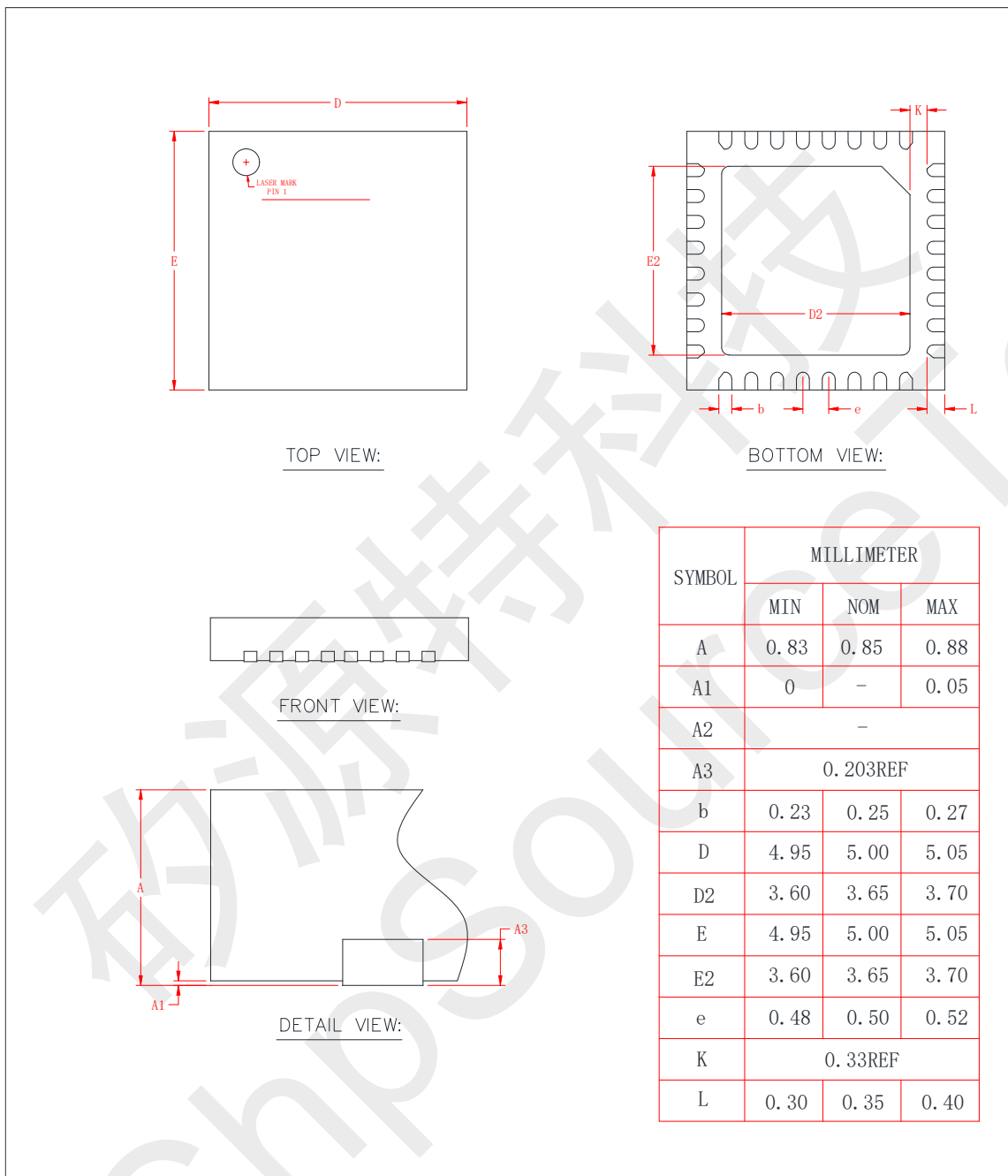


图4 QFN_32_5X5



FM5811DNCXXA I²C 时序逻辑

FM5811DNCXXA支持快速I2C模式，最高位速率400kbit/S，MCU可以通过I2C直接配置或读取芯片的状态信息,其数据传输遵循图5所示的格式，在起始条件（S）后发送一个7位从机地址0X1A，紧接着第8位是数据方向位R/W，‘0’表示发送（写），‘1’表示请求数据（读），数据传输由主机产生的停止位（P）终止。

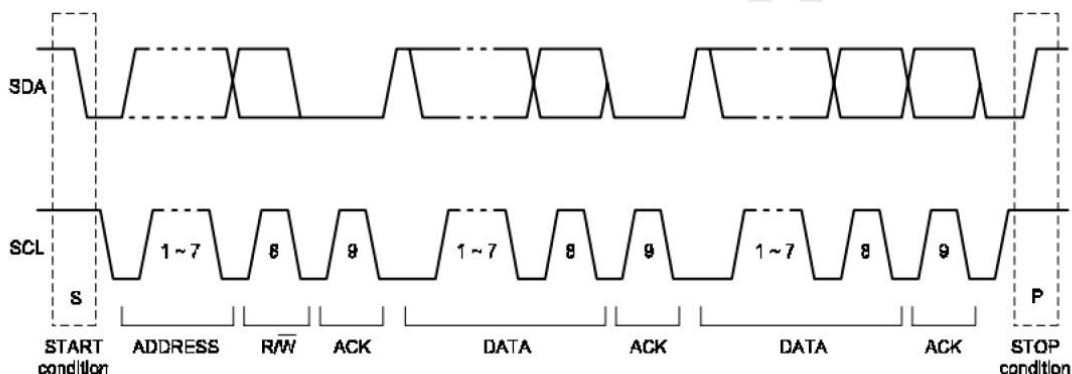


图5 I²C时序逻辑图



PIN 脚定义 (FM5811DNC32A)

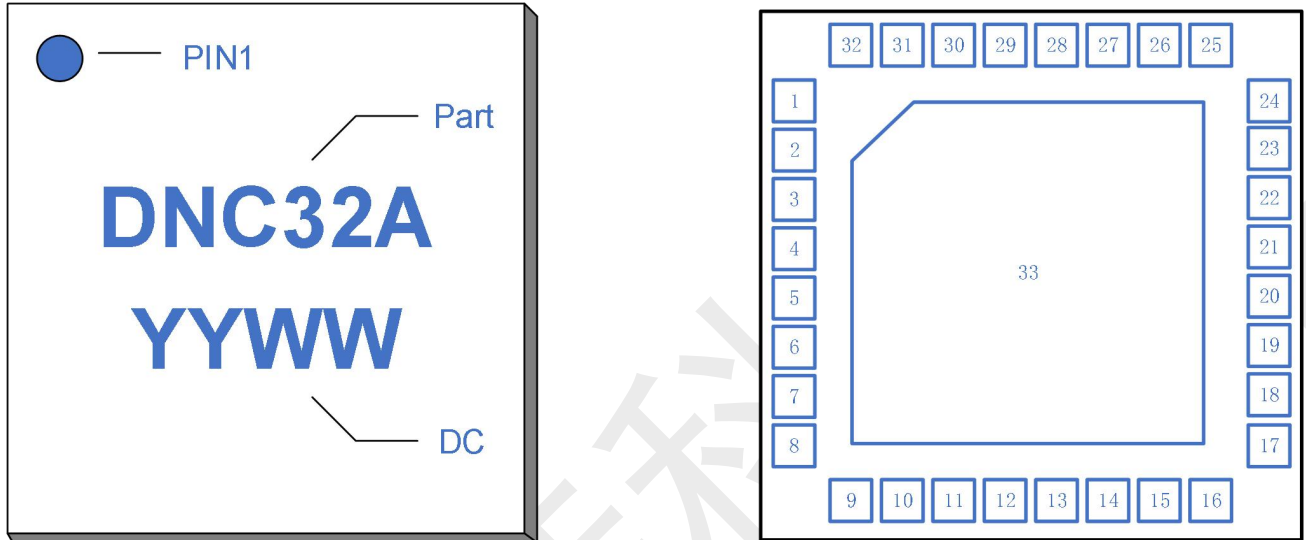


图6 pin脚定义图

PIN 脚描述

Pin #	Name	Description	Pin #	Name	Description
1	NC	空引脚	17	NC	空引脚
2	NC	空引脚	18	NC	空引脚
3	NC	空引脚	19	LPF_INP	中频输入差分 P
4	NC	空引脚	20	LPF_INN	中频输入差分 N
5	NC	空引脚	21	MIX/OUTN	混频器输出差分 N
6	NC	空引脚	22	MIX/OUTP	混频器输出差分 P
7	NC	空引脚	23	NC	空引脚
8	NC	空引脚	24	RX_ATN	天线接收输入口
9	PA_OUT	发射功率输出口	25	VDD_BAT	模拟供电电压
10	NC	空引脚	26	VDD_DIG	数字供电电压
11	XO25M_IN	25M 晶振输入	27	NC	空引脚
12	XO25M_OUT	25M 晶振输出	28	SCL	芯片寄存器配置时钟口
13	NC	空引脚	29	NC	空引脚
14	NC	空引脚	30	SDA	芯片寄存器配置数据口
15	LPF_OUTN	中频输出差分 N	31	IO_PAD	多路输出复用口
16	LPF_OUTP	中频输出差分 P	32	NC	空引脚
			33	GND	地



PIN 脚定义 (FM5811DNC203A/ FM5811DNC204A)

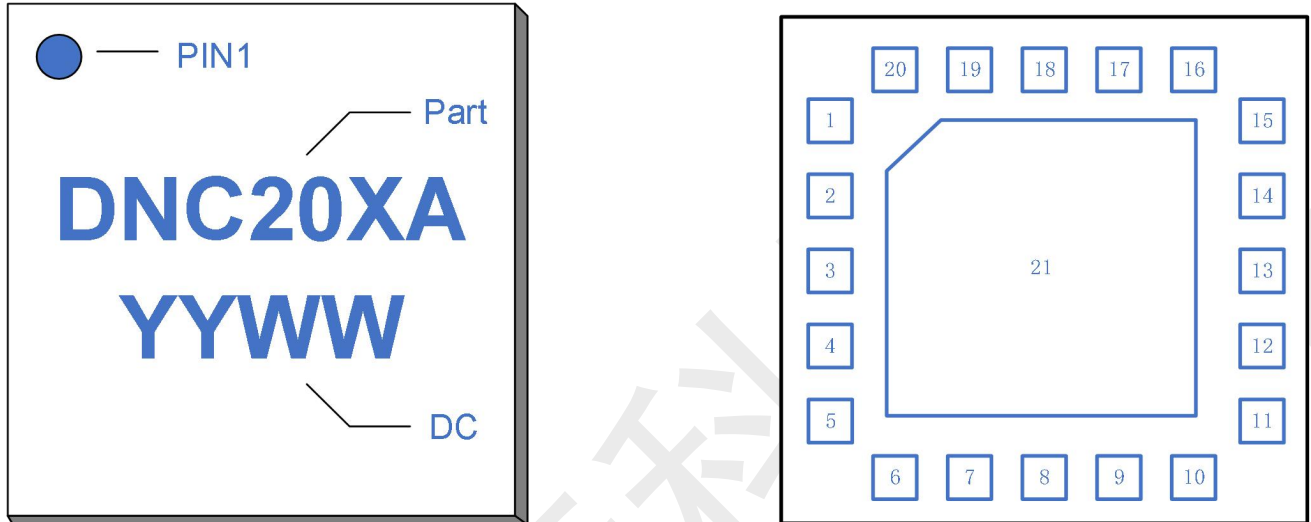


图7 pin脚定义图

PIN 脚描述

Pin #	Name	Description	Pin #	Name	Description
1	NC	空引脚	11	LPF_INP	中频输入差分 P
2	NC	空引脚	12	LPF_INN	中频输入差分 N
3	NC	空引脚	13	MIX/OUTN	混频器输出差分 N
4	NC	空引脚	14	MIX/OUTP	混频器输出差分 P
5	NC	空引脚	15	RX_ATN	天线接收输入口
6	PA_OUT	发射功率输出口	16	VDD_BAT	模拟供电电压
7	XO25M_IN	25M 晶振输入	17	VDD_DIG	数字供电电压
8	XO25M_OUT	25M 晶振输出	18	SCL	芯片寄存器配置时钟口
9	LPF_OUTN	中频输出差分 N	19	SDA	芯片寄存器配置数据口
10	LPF_OUTP	中频输出差分 P	20	IO_PAD	多路输出复用口
			21	GND	地



FM5811DNCXXA应用原理图

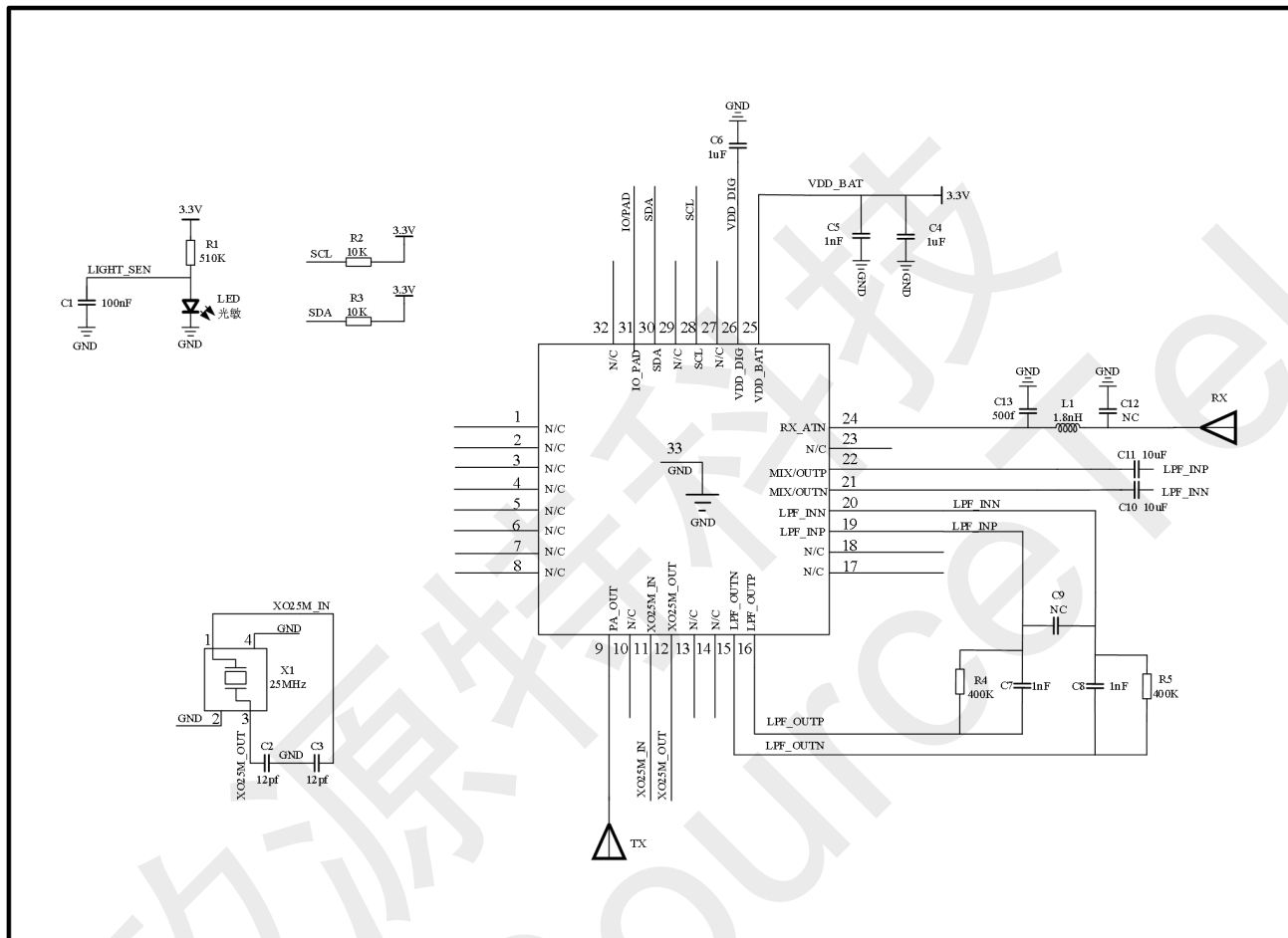


图 8 应用原理图

1. RX 天线端的 PI 形网络用来进行输入天线的匹配，当天线阻抗不匹配时可调整该网络参数以优化射频性能；
2. 关于参考时钟，默认选用 25MHz 晶体，如 MCU 或其它模块可提供参考时钟，可以节省掉晶体；
3. MCU 通过 I2C 对芯片进行配置，如果 I2C 走线较长，建议在 SDA 和 SCLK 上加 10k 上拉电阻；
4. 芯片的模拟中频输出有两路，分别为 LPF_OUTP 和 LPF_OUTN，可选择其中一路进行 ADC 采样，另外一路没有使用的 IF 信号 pin 脚悬空处理即可；
5. MCU 采样模拟中频后需要通过算法将特定的工频信号滤除以减小电源工频对感应性能的影响；
6. 雷达信号对接地比较敏感，在 PCB Layout 时尽量把发射天线和接收天线的地分隔开来；
7. 芯片典型供电电压为 3.3V，如果供电电压超过 3.5V，需要外加 LDO；



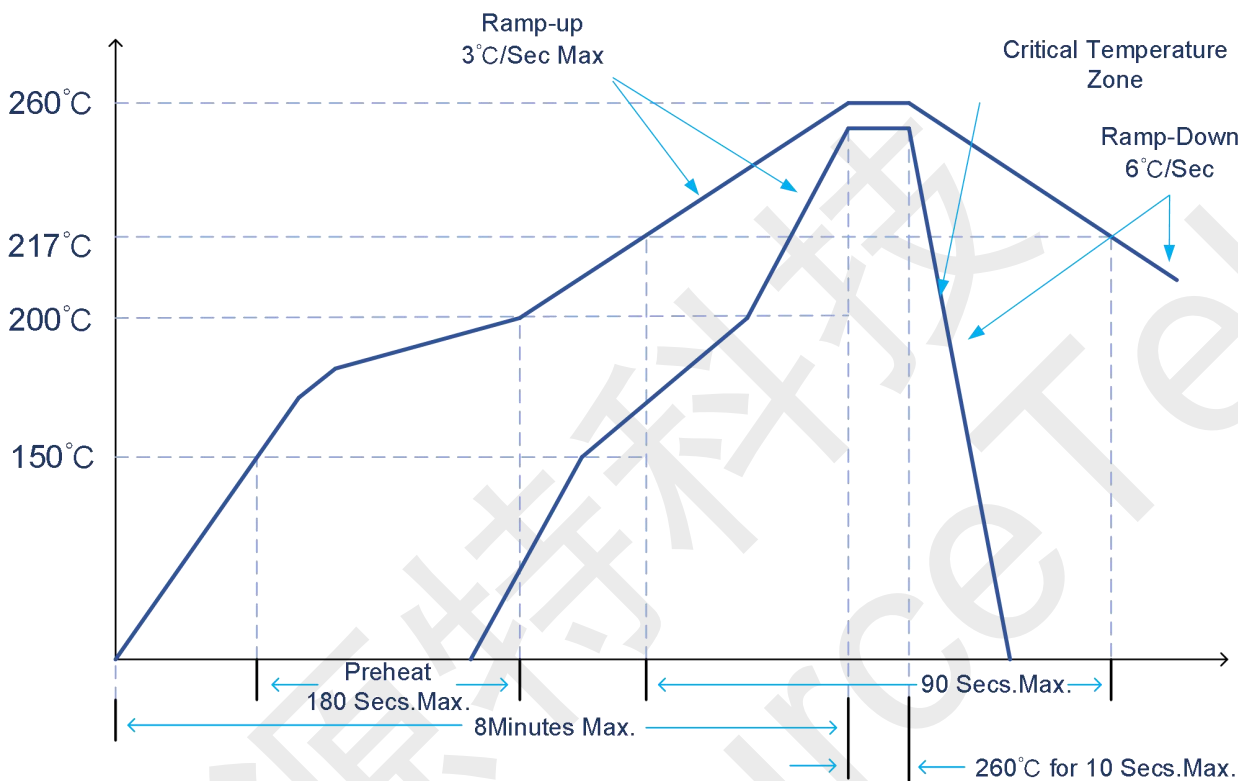
FM5811DNCXXA应用元件值

Comment	Description	Designator	Footprint	LibRef	Quantity
100nF	无极性贴片电容	C1	C0603 L	C	1
12pF	无极性贴片电容	C2,C3	C0603 L	C	2
1uF	无极性贴片电容	C4,C6	C0603 L	C	2
1nF	无极性贴片电容	C5,C7,C8	C0603 L	C	3
NC	无极性贴片电容	C9	C0603 L	C	1
NC	无极性贴片电容	C12	C0402 L	C	1
10uF	无极性贴片电容	C10,C11	C0603 L	C	2
500f	无极性贴片电容	C13	C0402 L	C	1
1.8nH	无极性贴片电感	L1	L0402 L	L	1
510K	无极性贴片电阻	R1	R0603 L	R	1
10K	无极性贴片电阻	R2,R3	R0603 L	R	2
400K	无极性贴片电阻	R4,R5	R0603 L	R	2
ANT_50Ω	天线	RX,TX	ANT		2

图 9 应用元件参考值



FM5811DNCXXA回流焊曲线



NOTE: Reflow Profile with 240°C peak also acceptable.

图 10 回流焊曲线