



FM6124DJ 16路双缓存恒流输出 LED 驱动芯片

FM6124DJ概述

FM6124DJ 是一款专为 LED 模块和显示器设计的驱动 IC，具有 16 路恒定的电流输出驱动能力。FM6124DJ 采用了“输出钳位”专利技术，可以有效消除第一行偏暗现象，同时可以防止灯珠损坏。FM6124DJ 采用加强的消隐功能设计，具有极佳的消隐效果。同时 FM6124DJ 具有极佳的抗干扰特性，恒流及低灰效果不受 PCB 板的影响。并可选用不同的外接电阻对输出级电流大小进行任意调节，精确控制 LED 的发光亮度。

FM6124DJ 在显示过程(OE 的下降沿)会缓存 16bit 显示数据，所以系统在 FM6124DJ 显示的过程中可以再继续存入 16bit 串行数据，相比通用恒流源芯片，刷新率可以提高 50%以上。

FM6124DJ 内部采用了电流精确控制技术，可使片间误差低于 $\pm 3.5\%$ ，通道间误差低于 $\pm 2\%$ 。

FM6124DJ特点

- 16 路等电流输出通道
- 输出电流设定范围：
0.7~32mA×16@V_{DD}=5V 路恒定电流输出
0.5~25mA×16@V_{DD}=3.3V 路恒定电流输出
- 电流精度
通道间的电流非一致性： $\pm 1.25\%$ (一般值)
 $\pm 2\%$ (最大值)
芯片间的电流非一致性： $\pm 2\%$ (一般值)
 $\pm 3.5\%$ (最大值)
- 快速输出电流响应（最小值）：30ns@V_{DD}=5V
- I/O 施密特触发器触发输入
- 数据传输频率：f_{MAX}=30MHz(最大)
- ESD HBM PASS 6KV
- 供电电压：V_{DD}=3.3~6V
- 工作温度范围：T_{opr}=-40~85℃
- 具有改善灯珠损坏功能
- 具有极佳的消隐效果
- 集成输出通道过冲抑制电路
- 有效地消除第一行偏暗、低灰色块、低灰偏色和低灰麻点现象
- 具有极佳的抗干扰能力和低灰度效果
- 改善因灯珠损坏产生的毛毛虫现象
- 集成双缓存，刷新率比通用恒流芯片提高 50%以上
- 封装形式：SSOP-24

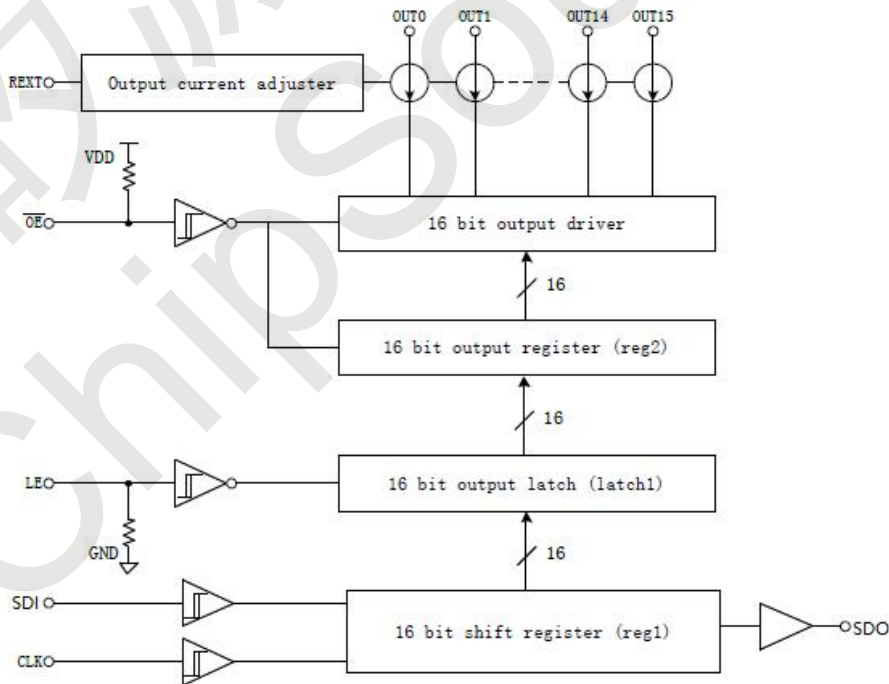


FM6124DJ 16路双缓存恒流输出LED驱动芯片

FM6124DJ引脚定义及说明

引脚序号	引脚定义	引脚名称
1	GND	芯片接地引脚
2	SDI	输入到移位寄存器的串行数据输入端
3	CLK	时钟信号输入端
4	LA	数据锁存输入端 LE 高电平时,数据被传入到锁存器中。
5-20	$\overline{\text{OUT0}}-\overline{\text{OUT15}}$	恒电流输出端
21	$\overline{\text{OE}}$	输出使能信号输入端,并在下降沿处缓存数据 OE 高电平时,关断 OUT0-OUT15 OE 低电平时,打开 OUT0-OUT15
22	SDO	串行数据输出端,可接到下一个驱动芯片的SDI端
23	REXT	外接调节电阻的输出端,可调节所有通道的输出电流大小
24	VDD	3.3V/5V 电源输入端

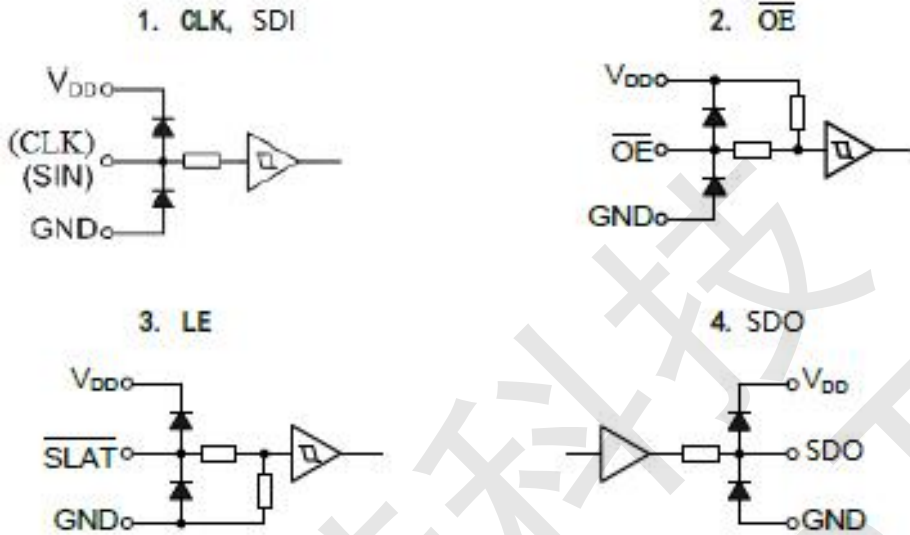
FM6124DJ内部框图



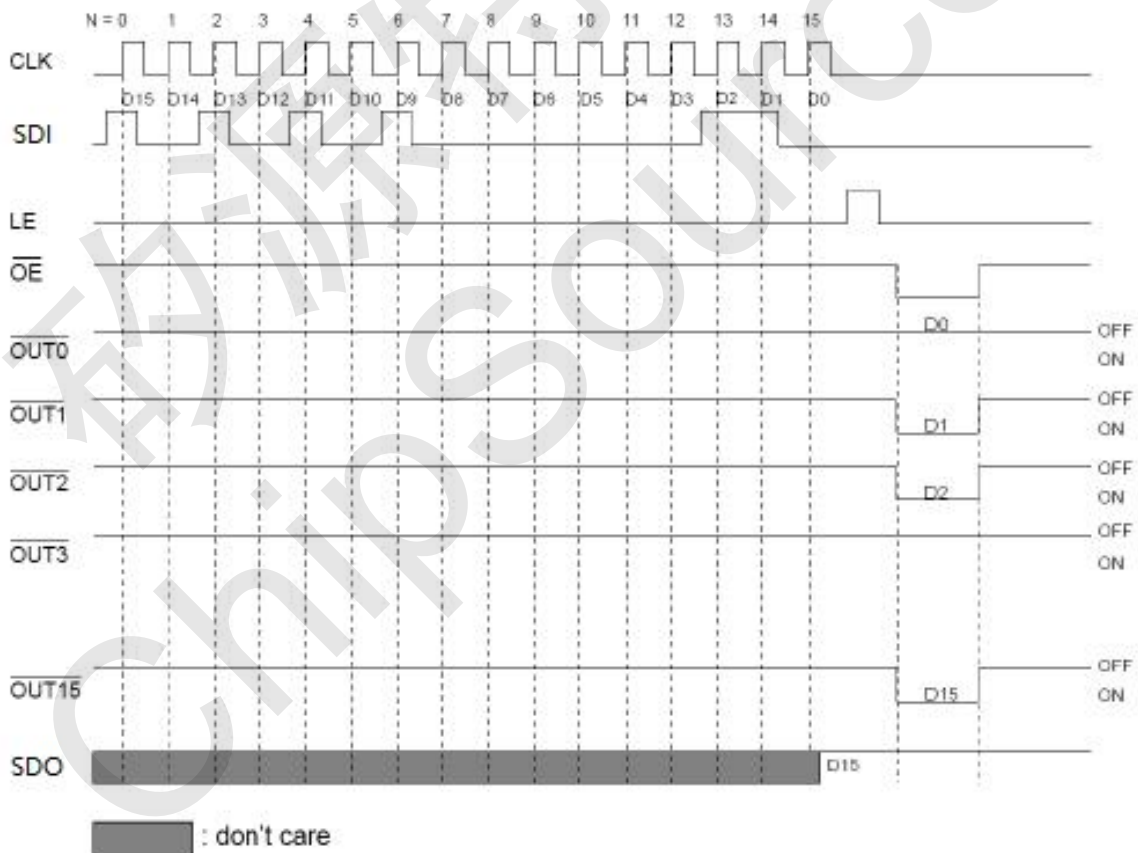


FM6124DJ 16路双缓存恒流输出LED驱动芯片

FM6124DJ I/O 等效电路



FM6124DJ时序图





FM6124DJ 16路双缓存恒流输出 LED 驱动芯片

FM6124DJ真值表

CLK	LE	\overline{OE}	SDI	$\overline{OUT0} \dots \overline{OUT7} \dots \overline{OUT15}$	SDO
	H	L	Dn	DN`...DN-7...DN-15	DN-15
	L	L	Dn+1	无变化	DN-14
	H	L	Dn+2	DN+2...DN-5...DN-13	DN-13
	X	L	Dn+3	DN+2...DN-5...DN-13	DN-13
	X	H	Dn+3	OFF	DN-13

FM6124DJ绝对最大额定值(TA=25°C)

特性	符号	额定值	单位
电源电压	VDD	0-7.0	V
输出电流	IO	32	mA
输入电压	VIN	-0.4—VDD+0.4	V
输出耐受电压	VOUT	11	V
时钟频率	FCLK	30	MHZ
接地端电流	IGND	512	mA
消耗功耗	PD	3	W
热阻抗	RTH(j-a)	39.15	°C/W
工作温度	TOPR	-40—85	°C
存储温度	TSTG	-55—150	°C

FM6124DJ直流特性(如不另外说明, TA=40°C—85°C)

特性	符号	测试条件	最小值	典型值	最大值	单位
电源电压	VDD	-	3.3	5	6.0	V
ON 时的输出电压	VO(ON)	\overline{OUTn}	0.6	-	4	V
高电平逻辑输入电压	VIH	-	0.7*VDD	-	VDD	V
低电平逻辑输入电压	VIL	-	GND	-	0.3*VDD	V
SDO 高电平输出电流	IOH	VDD=5V	-	-1	-	mA
SDO 低电平输出电流	IOL	VDD=5V	-	1	-	mA
恒流输出	IO	\overline{OUTn}	0.5	-	32	mA



FM6124DJ 16路双缓存恒流输出 LED 驱动芯片

FM6124DJ动态特性(如不另外说明, VDD=4.5—5.5V, TA=40°C—85°C)

特性	符号	测试条件	最小值	典型值	最大值	单位
串行数据传输频率	FCLK	-	-	-	30	MHZ
时钟脉冲宽度	TWCLK	SCK=H/L	20	-	-	nS
缓存脉冲宽度	TWLE	LE=H	20	-	-	nS
使能脉冲宽度	TWOE	\overline{OE} =H/L , REXT=890Ω	30	-	-	nS
保持时间	THOLD1	-	5	-	-	nS
	THOLD2	-	5	-	-	nS
建立时间	TSETUP1	-	5	-	-	nS
	TSETUP2	-	5	-	-	nS
最大时钟上升时间	TR	-	-	-	500	nS
最大时钟下降时间	TR	-	-	-	500	nS

FM6124DJ电气特性

特性	符号	测试条件	最小值	典型值	最大值	单位
高电平逻辑输出电压	VOH	IOH=-1mA, SDO	VDD-0.4	-	VDD	V
低电平逻辑输出电压	VOL	IOH=+1mA, SDO	-	-	0.4	V
高电平逻辑输入电流	IIH	VIN=VDD,OE,SDI, CLK	-	-	1	uA
低电平逻辑输入电流	IIL	VIN=GND,LE,SDI, CLK	-	-	-1	uA
电源电流	IDD1	REXT=未接, OUT OFF	-	2.0	5.0	mA
	IDD2	REXT=1200, OUT OFF	-	5.5	9	mA
	IDD3	REXT=600, OUT OFF	-	6.5	10	mA
	IDD4	REXT=1200, OUT ON	-	8.2	12	mA
	IDD5	REXT=600, OUT ON	-	10	15	mA
恒流输出	IO1	VDD=5.0V, VO=2.0V,REXT=1.19KΩ	-	15	-	mA
	IO2	VDD=5.0V, VO=2.0V,REXT=595Ω	-	30	-	mA
恒流误差	ΔIO	VDD=5.0V, VO=2.0V,REXT=1.19KΩ	-	±0.15	±0.37	mA
恒流电源电	%VD	VDD=4.5-5.5V	-	±0.2	-	%/V



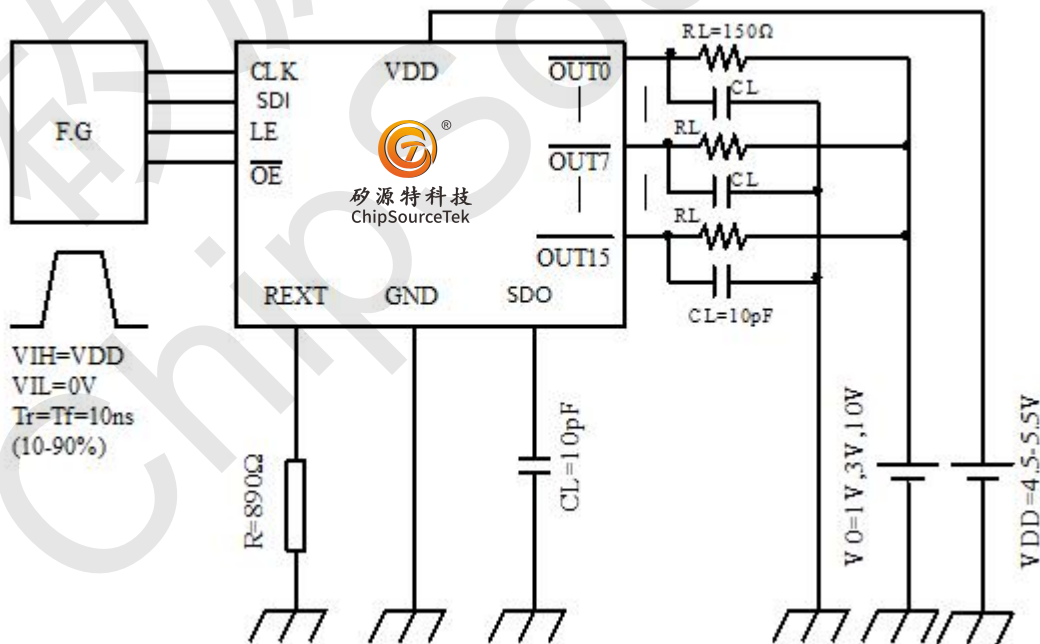
FM6124DJ 16路双缓存恒流输出 LED 驱动芯片

压调节	D	VO=2.0V,REXT=1.19KΩ				
恒流输出电 压调节	%VO UT	VDD=5.0V VO=1.0-3.0V,REXT=1.19KΩ	-	±0.1		%/V
上拉电阻	RUP	\overline{OE}	120	160	270	KΩ
下拉电阻	RDO WN	LE	160	250	360	KΩ

FM6124DJ开关特性

特性	符号	测试条件	最小值	典型值	最大值	单位	
传输延迟时间	\overline{OE} — $\overline{OUT0}$	TPLH3	LE=H	-	50	100	nS
	CLK-SDO	TPHL	-	-	28	33	
输出端上升时间	TOR	电压波形的 10-90%	-	22	28	nS	
输出端下降时间	TOR	电压波形的 90-10%	-	48	56	nS	

FM6124DJ测试电路

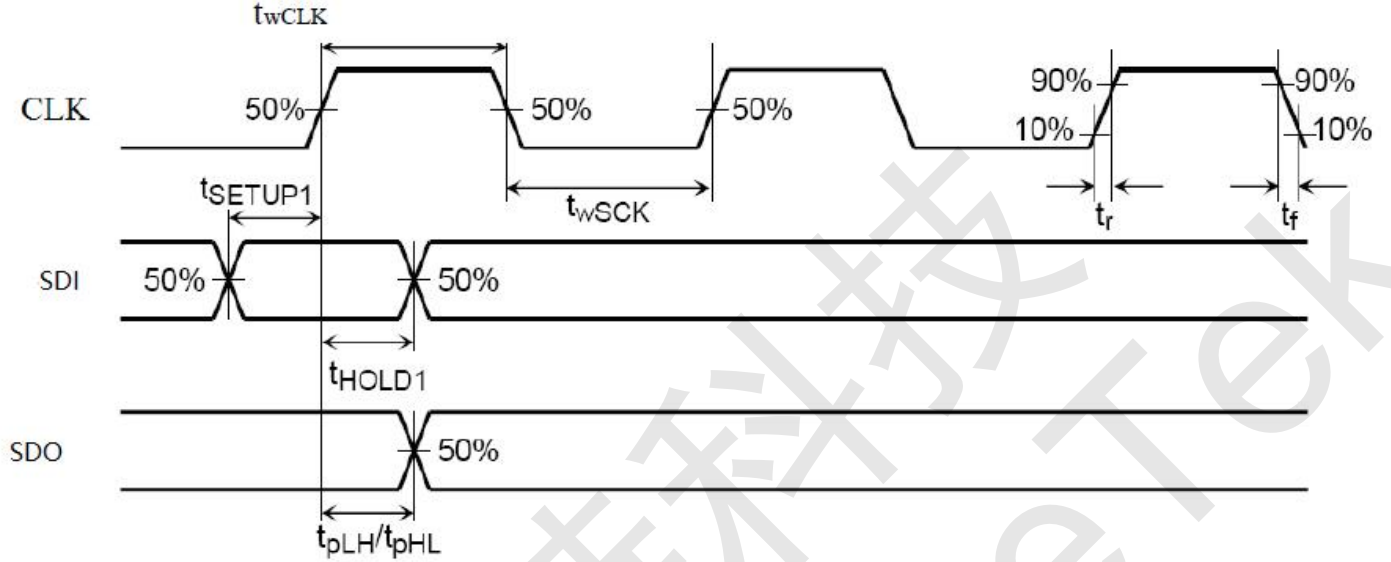




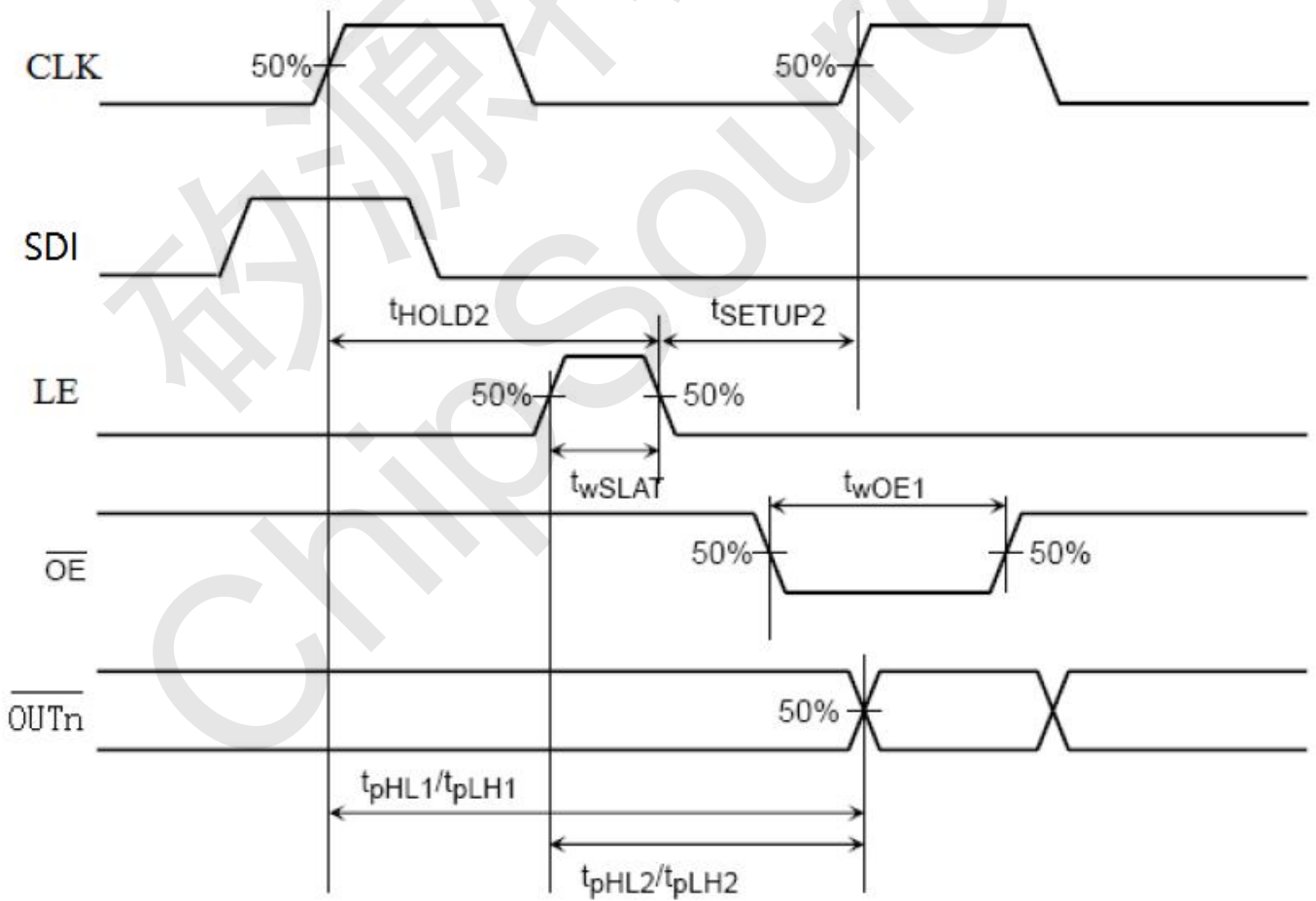
FM6124DJ 16路双缓存恒流输出LED驱动芯片

FM6124DJ时序波形

1. CLK, SDI, SDO



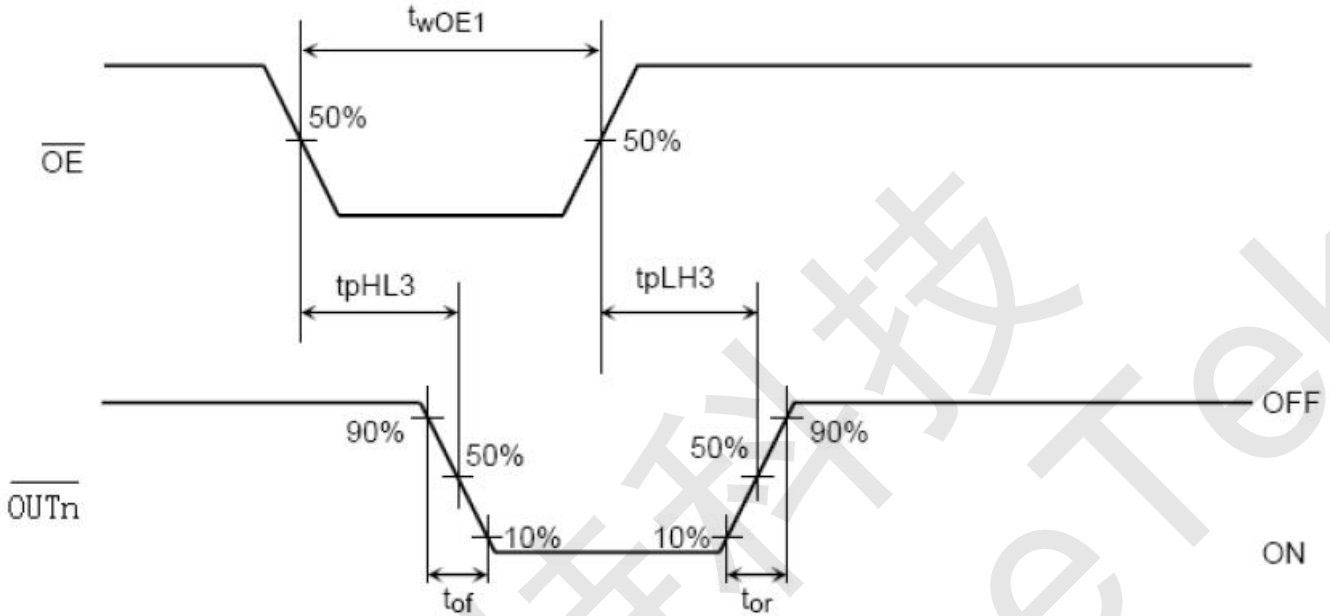
2. CLK, SDI, LE, OE, OUTN





FM6124DJ 16路双缓存恒流输出 LED 驱动芯片

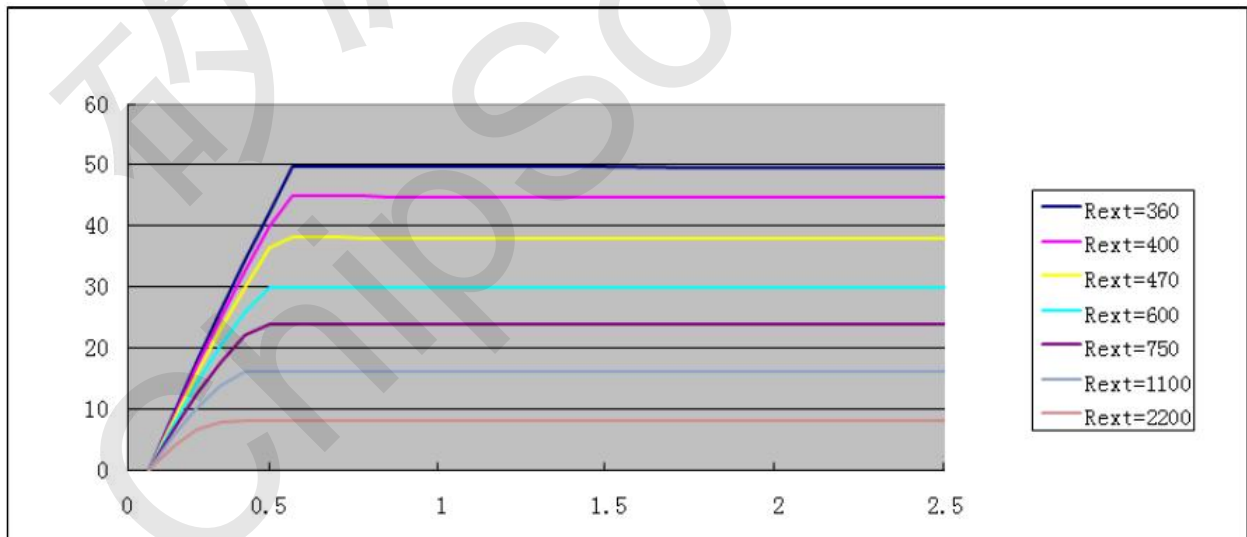
3.OUTN



FM6124DJ应用信息

FM6124DJ 采用了精确电流驱动控制技术，同一芯片的不同通道间，不同芯片之间的电流差异极小。

- 1) 通道间电流差异 $<\pm 2\%$ ，芯片间的电流差异 $<\pm 3.5\%$ 。
- 2) 具有不受负载端电压影响的电流输出特性，如下图所示。输出电流将不随 LED 顺向电压 V_F 的变化而变化。





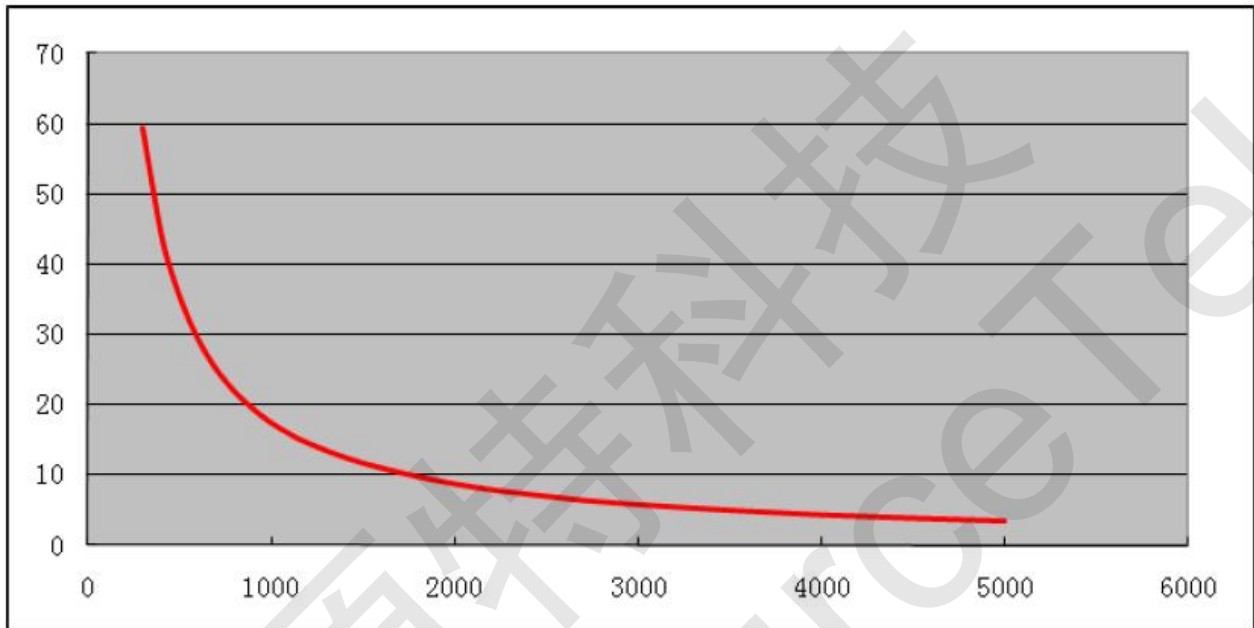
FM6124DJ 16路双缓存恒流输出LED驱动芯片

FM6124DJ调节输出电流

FM6124DJ 通过外接电阻 R_{EXT} 来调节输出电流 (I_{OUT})，计算公式为：

$$V_{R-EXT}=1.22V;$$

$$I_{OUT}=(V_{R-EXT}/R_{EXT}) * 15$$





FM6124DJ 16路双缓存恒流输出LED驱动芯片

FM6124DJ封装信息

SSOP-24 (0.635)

