



一、FM8119概述

FM8119 是一款集成了多工作模式、按键检测及驱动功能的单芯片，系统功能高度集成化，仅需要少量周边器件即可构建完整的加湿器商用化系统。加湿器是一种可以增加空气湿度的家用电器，随着经济的发展和人民生活水平的提高，人们对生活质量和健康的要求愈来愈高。空气加湿器就是这样慢慢的走进全球的很多家庭当中，成为干燥地区家庭不可缺少的一种小型家电产品。

二、FM8119产品特点

- 可直接 USB 供电
- 待机模式下的供电电流为 2uA@3.7V
- 持续工作时间 4 小时或间喷工作 8 小时
- 采用 ASIC 设计
- 按键切换工作模式
- 采用 SOP-8 封装
- 输出频率 108K，40%占空比方波

三、FM8119产品应用

加湿器

四、FM8119订购信息

型号	封装形式
FM8119	SOP-8

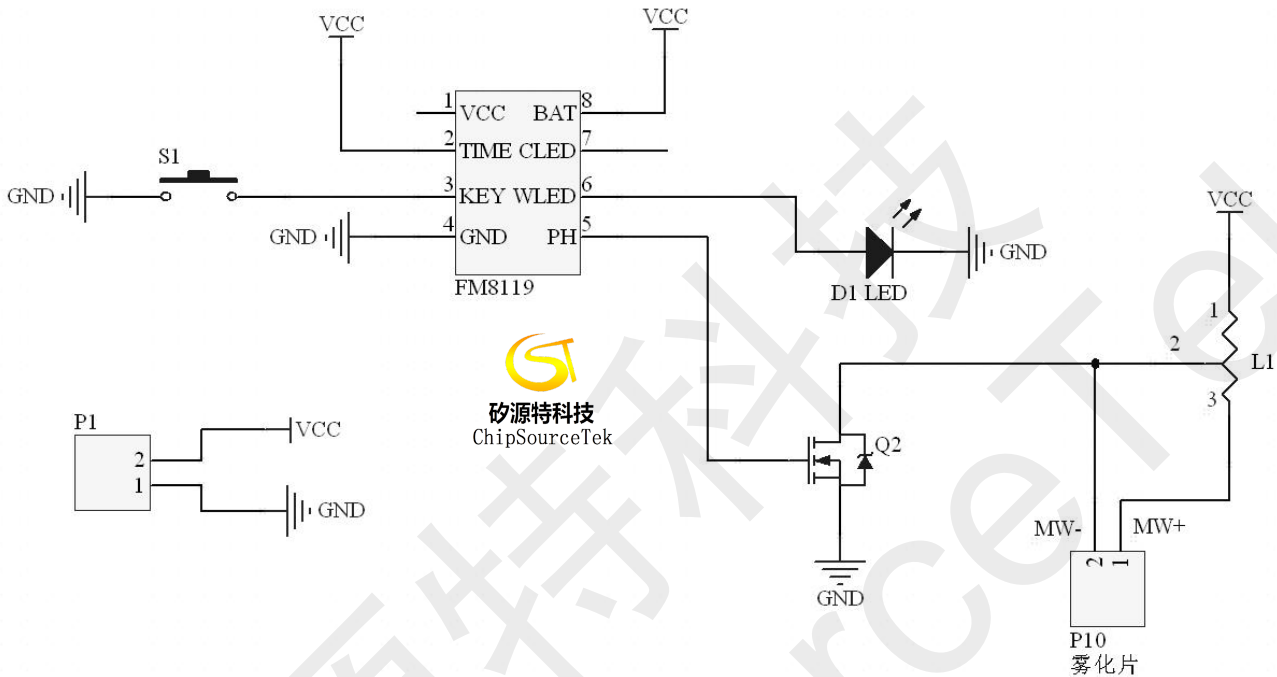
五、FM8119引脚示意图及说明

引脚序号	引脚名称	引脚说明
1	VCC	外部电源
2	TIME	模式选择
3	KEY	按键输入
4	GND	地
5	PH	雾化片驱动端口
6	WLED	工作指示灯
7	CLED	指示灯
8	BAT	外部电源





六、FM8119典型应用电路图



注：1、PCB 布板需要给电感 L1 大电流走线与给芯片 BAT 端供电的走线分开，尽量减少板级对芯片 BAT 端的干扰；电感 L1 建议 25: 800uH 比值。

2、加湿器应用的时候，USB 供电，电源最好接到 BAT 端，以防供电不足导致喷雾效果不佳的问题出现。

七、FM8119极限参数(注 1)

符号	参数	范围	单位
BAT	电池端电压	-0.3—+5.5	V
VCC	充电接口电压	-0.3—+5.5	V
WLED/CLED	LED 端电压	-0.3—+5.5	V
TOPR	操作温度	-20—+120	°C
TSTG	保存温度	-40—+150	°C
	ESD (注 2)	4000	V
	焊接温度 (5 秒)	+265	°C

注 1：极限参数是指超出该极限参数范围，芯片有可能永久损坏，实际应用中不得超出该极限参数范围。

注 2：尽管产品有 ESD 保护电路，但在高能静电放电情况下，芯片仍有可能受到损伤而导致性能退化或功能丧失，因此，用户仍然有必要采取适当的 ESD 预防措施；人体模型，100pF 电容通过 1.5KΩ 电阻放电。



八、FM8119指示灯状态

符号	参数	范围	备注
初次上电	蓝灯 (WLED)	闪灯 2 次	
进入待机		灭灯	
工作模式		常亮	
供电欠压		闪灯 20 次	
工作超时		灭灯	

工作模式切换			
按键次数	工作模式	描述	备注
按键 1 次	直喷模式	持续工作 4H	
按键 2 次	间喷模式	间隔喷射 8H	
按键 3 次	待机模式	进入省电模式	

九、FM8119电气特性 (测试条件: Vbat=3.7V, T=25°C 除非特别注明)

符号	参数	测试条件	最小值	典型值	最大值	单位
供电参数						
Vbat	工作电压		4.5	5.0	5.5	V
放电参数						
Vuvlo	电池欠压阈值	Bat 上升时测试		3.0		V
Tmax	最大工作时长	TIME="1"按键 1 次		4		H
		TIME="1"按键 2 次		8		H
通用参数						
Iq	静态电流	Vbat=3.7V, 待机模式		2		uA
Vthmin	芯片最低工作门限	芯片最低工作门限电压		2.4		V
WLED	WLED 亮灯电流	LED 指示灯亮时测试		10		mA

十、FM8119功能描述

FM8119 是一款高集成度的高性能加湿器控制芯片，不同于以往的 MCU 方案，该芯片采用 ASIC 设计，不会发生死机现象，也不会出现因低于临界电压而引起的芯片无法复位的现象。在待机模式下功耗极低，静态电流维持在 2uA 以下，同时该芯片具有可视化的 LED 工作指示功能，LED 灯可指示丰富的状态，功能完善，芯片外围电路简单、制作方便，功率损耗低，而且外围元件极少，系统成本低。FM8119 芯片电路的功能模块由基准源 BG、偏置电流 I_BIAS、振荡器 OSC、 低压检测电路、数字逻辑控制电路、LED 指示灯驱动电路等模块组成。其主要功能特点如下：

1) 超低的静态工作电流(<2uA)

FM8119 在待机时自动进入省电模式，减小损耗，电路有两种工作模式：直喷工作模式和间喷模式。芯片在上电后直接进入省电模式，只有在喷雾的情况下，芯片才由省电模式进入到正常工作模式。在省电模式下的静态电流小于 2uA,可以使电池的使用时间大大延长。

2) 芯片内部集成边沿开关检测,方便按键应用。

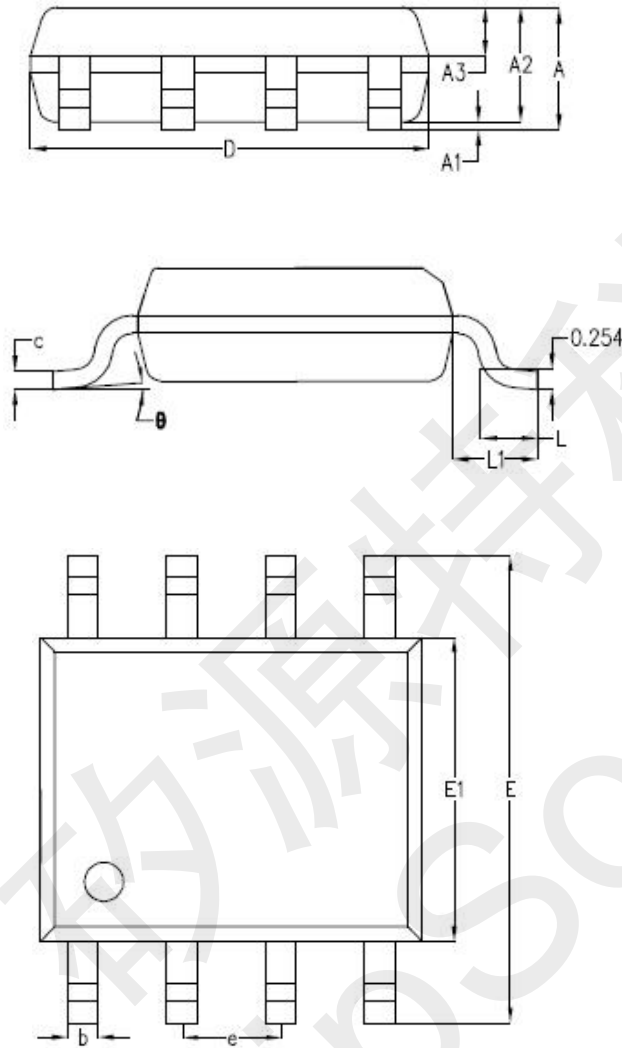
3) 保护控制模块

FM8119 内部还集成有欠压保护模块(UVLO),用于检测系统的供电电压，当电压低于 3.0V（典型值）时，UVLO 输出使能有效，芯片进入欠压保护模式，WLED 端输出高低电平，闪灯 20 次提示用户，以免影响后续使用；



十一、FM8119封装信息

➢ SOP-8



SYMBOL	MILLIMETER		
	MIN	NOM	MAX
A	-	1.50	1.55
A1	-	0.10	0.15
A2	1.35	1.40	1.45
A3	0.55	0.60	0.65
b	0.35	0.40	0.45
c	0.17	0.22	0.25
D	4.85	4.90	4.95
E	5.90	6.00	6.10
E1	3.80	3.90	4.00
e	1.27BSC		
L	0.60	0.65	0.70
L1	1.05BSC		
θ	0°	4°	6°