



FM9689

锂电池电源管理 IC

一、概述

FM9689 是一款锂电池充放电电源管理 IC，集成了锂电池充电管理，高效率的升压放电输出，LED 灯电量指示和按键功能模块。

FM9689 是以线性方式进行充电，集成了包括涓流充电，恒流充电和恒压充电全过程的充电方式，浮充电压精度在全温度范围可达 $\pm 1\%$ ，并且具有充电电流纹波小，输出电压稳定等优点。

FM9689 的 DC-DC 同步升压模块集成内部功率 MOS 管，提供 5V/0.5A 的输出，可以提供高达 90% 的升压转换效率，输出电压可达到 $\pm 1\%$ 的精度。

FM9689 具有多重保护设计，包括负载过流保护，输入过压保护，输出限流保护，输出短路保护，芯片过温保护。同时芯片端口设计了高性能的 ESD 保护电路，使得芯片具有极高的可靠性。

FM9689 配置了自动识别负载功能，检测到负载自动开启升压输出；

FM9689 目前提供 SOP8L 的封装形式。

二、产品特点

- ◆ 外围电路简单，无需外部 MOS
- ◆ 可编程充电电流，最大 0.3A@5V
- ◆ 低待机电流，FM9689 待机电流约 6 μ A
- ◆ 充电电压可选，充电浮充电压精度 $\pm 1\%$
- ◆ 软启动功能
- ◆ 涓流/恒流/恒压三段式充电
- ◆ 可以实现最大 0.5A@5V 升压输出
- ◆ 整体方案升压最高效率可达 90%
- ◆ 输入电源上电后掉电电池自动升压供电
- ◆ 输出限流保护、短路保护等多重保护设计
- ◆ 空载检测关闭升压功能，空载判断电流默认值约为 7mA
- ◆ 空载判断电流 1~7mA 多档位可调
- ◆ 可以驱动 2 颗 LED 指示充放电状态
- ◆ 支持充电 DATA 协议
- ◆ 封装形式：SOP8L

三、应用领域

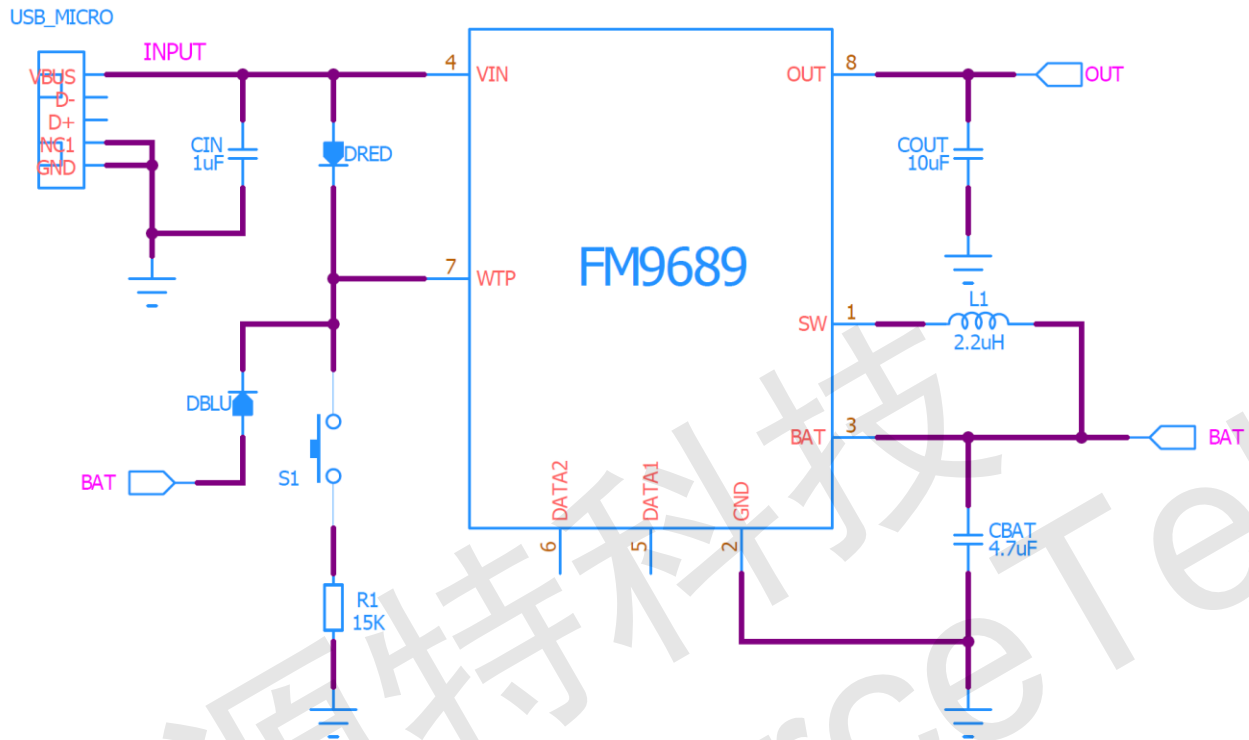
- ◆ TWS 无线蓝牙耳机充电仓
- ◆ 其他便携设备



FM9689

锂电池电源管理 IC

四、典型应用电路

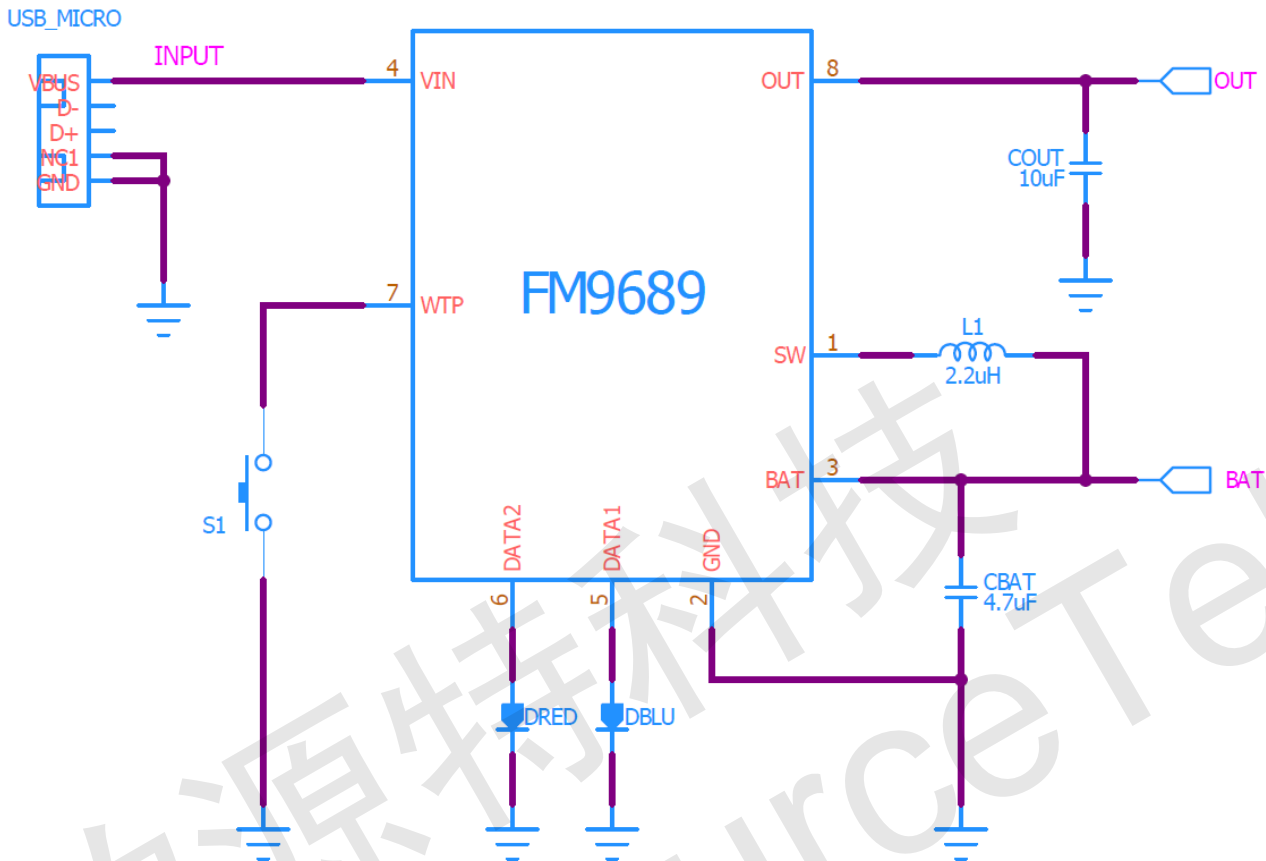


带协议应用电路



FM9689

锂电池电源管理 IC



不带协议应用电路

五、 引脚示意图及说明

SOP8L		引脚名	引脚号	功能说明
SW	1	SW	1	电感驱动脚，功率管漏端
GND	2	GND	2	芯片地
BAT	3	BAT	3	电池正端检测脚
VIN	4	VIN	4	电源引入引脚
		DATA1	5	DATA1 协议接口
		DATA2	6	DATA2 协议接口
		WTP	7	按键引脚
		OUT	8	输出引脚/功率 P 管源端



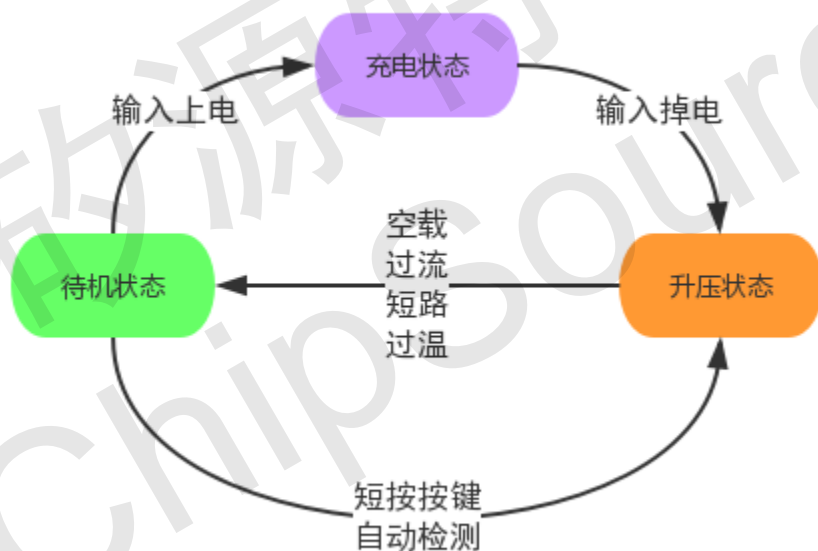
FM9689

锂电池电源管理 IC

六、 极限参数和推荐工作状态

SYMBOL	ITEMS	VALUE	UNITS
V _{IN}	输入电压	-0.3~6	V
V _{SYS}	输入电压	-0.3~6	V
V _{LED}	输入电压	-0.3~5	V
T _{OP}	工作温度范围	-40~85	°C
T _J	工作结温范围	-40~125	°C
T _{ST}	储存温度	-55~150	°C
M _{ST}	储存湿度	<30%	
T _{LEAD}	引脚焊接温度(10 sec)	300	°C
V _{IN}	推荐输入电压	4.75~5.25	V
T _{OP}	推荐工作环境温度	0~50	°C

七、 状态转换图





FM9689

锂电池电源管理 IC

八、功能描述

SYMBOL	PARAMETER	CONDITIONS	MIN	TYP	MAX	UNITS
I _Q	待机功耗	FM9689, V _{BAT} = 4.2V		6		uA
R _{ON-TS}	Top switch R _{ds(on)}			300		mΩ
R _{ON-BS}	Bottom switch R _{ds(on)}			300		mΩ

◆ 充电管理

1. 充电模式

FM9689 以开关方式对电池进行涓流/恒流/恒压三段式充电。V_{IN} 高于 V_{UVLO-RS} 电压时，芯片开始充电。当电池电压低于 V_{TRKL} 时进行涓流充电；当电池电压高于 V_{TRKL} 时进行恒流充电；当电池电压接近 V_{BAT-REG} 时进行恒压充电，此时充电电流开始逐渐减小，当电流减小到 I_{FULL} 时，判断电池已经充饱，芯片终止充电；电池电压降低到 V_{RECHG} 后进行再次充电(复充功能)。

2. 充电软启动功能

当电池直接进入恒流充电时，芯片会控制充电电流逐渐增大到设定值，避免了瞬间大电流冲击引起的各种问题。

3. 输入过压保护

输入电压过高，超过 V_{IN-OVP} 时，芯片会控制关闭充电和升压输出，防止芯片和负载因为过压而损坏，输入电压正常后充电恢复，升压输出不恢复。

SYMBOL	PARAMETER	CONDITIONS	MIN	TYP	MAX	UNITS
I _{CC-CHG}	芯片工作电流	V _{IN} = 5V 充电状态， load=0，指示灯熄灭， 不接电池		700		uA
V _{UVLO-RS}	电源欠压门槛	V _{IN} 从低到高		4.5		V
V _{UVLO-DN}		V _{IN} 从高到低		3.5		V
V _{REV}	输入防反门槛 V _{IN} -V _{BAT}	V _{IN} 从低到高		150		mV
		V _{IN} 从高到低		100		mV
V _{BAT-REG}	稳定输出浮充电压	默认值	4.158	4.20	4.242	V
		编程选择	4.306	4.35	4.394	V
I _{VIN-CHG}	恒流充电电流	V _{IN} = 5.0V V _{BAT} > V _{TRKL} 可编程选择		200		mA
I _{TRKL}	涓流充电电流(BAT 端)			20		mA
I _{FULL}	充电判饱电流	V _{IN} = 5.0V @ 200mA		25		mA
V _{TRKL}	涓流转恒流阈值电压 迟滞电压	V _{BAT} rising		3.0		V
		V _{BAT} falling		0.3		V
V _{RECHG}	复充门槛电压 迟滞电压	V _{BAT} rising		4.05		V
		V _{BAT} falling		0.1		V
V _{IN-OVP}	输入过压保护电压 迟滞电压	输入电压升高		5.6		V
				0.15		V



九、 升压功能

FM9689 具有同步升压功能，可提供最大 5V/0.5A 升压输出。启动升压时，如果电池电压低于 V_{BSTL} 时，芯片将判断为电池电量不足，停止启动升压。当 V_{IN} 大于 $V_{UVLO-RS}$ 时，系统检测到输入上电，自动开启升压电路；当 V_{IN} 电压低于 $V_{UVLO-DN}$ 时，系统将判断为电源适配器掉电，并启动升压电路。

1. 升压软启动功能

芯片有升压软启动功能，在启动升压时，电流会逐渐增加到最大值，保证系统工作的稳定。

2. 按键升压功能

待机状态单击按键可进入升压放电状态，此时芯片控制电池对负载充电；短按按键关闭升压。

3. 自动负载升压功能

FM9689 具有自动检测负载升压功能，检测到负载自动开启升压输出。

4. 输出限流功能

当输出电流超过 $I_{OUT-LIM}$ 时，输出电压随之下降，限制输出电流。

5. 输出过流保护

当负载电流增大，使输出电压低于 $V_{LOAD-OCP}$ ，且维持时间超过 $T_{OCP-OFF}$ ，则系统启动负载过流保护功能，芯片关闭升压输出，经过一段时间后进入待机状态。

6. 输出短路保护

当输出发生短路，芯片进入短路判断状态。若在 $T_{STP-DLY}$ 时间内，短路状态移除则芯片重新启动升压；若经过 $T_{STP-DLY}$ 时间后短路状态仍未解除，则芯片关闭输出进入待机状态。

7. 输出空载检测功能

当输出电流小于 I_{NOLOAD} 时且持续 T_{NOLOAD} 时，放电指示灯熄灭，提示负载电流很小；持续 $T_{NOLOADOFF}$ 时，芯片判断外部负载消失，关闭升压，进入待机状态。

8. 低电量提示功能

当电池电压已经低于 V_{LOWQ} 后，放电灯 D1 以 2Hz 频率开始闪烁，表示电池电量不足，需要充电。电池继续放电，当电压低于 $V_{BAT-UVLO}$ 时，升压系统关闭，LED 灯关闭，系统进入待机状态。

SYMBOL	PARAMETER	CONDITIONS	MIN	TYP	MAX	UNITS
ICC-BST	芯片空载工作电流	$V_{BAT}=4.2V$, $I_{load}=0$, 指示灯熄灭		190		uA
ICC-BST-ON	常开模式下升压时输入电流	$V_{BAT}=4.2V$, $I_{load}=0$, 指示灯熄灭		6		uA
V_{OUT}	空载输出电压	$I_{load}=0$		5.1		V
$I_{OUT-LIM}$	输出限流电流	$V_{BAT}>3.2V$, $V_{OUT}=5V$		500		mA
$V_{LOAD-OCP}$	输出过载保护电压			4.5		V
$T_{OCP-OFF}$	输出过载保护时间			32		mS
$T_{LOAD-STP}$	输出短路恢复时间			1		S
I_{NOLOAD}	空载判断电流	$V_{BAT}=3.70V$		10		mA
T_{NOLOAD}	空载关闭放电指示灯时间	$I_{LOAD}<I_{NOLOAD}$		8		S
$T_{NOLOADOFF}$	空载关闭升压系统判断时间	$I_{LOAD}<I_{NOLOAD}$		16		S
V_{BSTL}	空载升压启动最低电压			3.20		V
f_{sw}	开关工作频率			1000		KHz
V_{LOWQ}	低电量提示电压	电池电压从低到高 电池电压从高到底		3.5 3.17		V



FM9689

锂电池电源管理 IC

SYMBOL	PARAMETER	CONDITIONS	MIN	TYP	MAX	UNITS
T _{POFF}	关闭升压系统后进入待机状态的延时时间			0.5		S
V _{BAT-UVLO}	放电关机电压			2.80		V

◆ 边充边放功能

FM9689 支持同时进行充电和输出：

1. 边充边放时电路保护说明

边充边放时，若输出检测到短路、过流、空载状态则关闭输出口，且停止充电，待保护状态解除后恢复正常工作。

◆ 温度保护功能

1. 芯片限温保护

芯片充电时，当芯片内部温度超过 T_{LIM-CHG} 时，芯片进入限温保护状态，开始限制充电电流；芯片放电时，当芯片内部温度超过 T_{LIM-PWM} 时，芯片开始限制放电电流，减小输出电压。

2. 芯片过温保护

如果芯片工作时温度超过 T_{OTP}，则关闭充电电路和内部升压 MOS，待温度降低后恢复充电电路，但升压电路不恢复，需要再次启动。

SYMBOL	PARAMETER	CONDITIONS	MIN	TYP	MAX	UNITS
T _{LIM-CHG}	充电保护温度			89		°C
T _{LIM-PWM}	放电保护温度			100		°C
T _{OTP}	过温保护温度			112		°C

◆ LED 显示方式

DRED 为充电指示灯，DBLU 为放电指示灯。

状态	状态	DRED	DBLU	频率
充电状态	充电	闪烁	灭	1Hz
	充电饱	常亮	灭	1Hz
放电状态	带载	灭	常亮	
	不带载	灭	灭	



FM9689

锂电池电源管理 IC

◆ 其它功能

1. 按键控制功能 (TAP)

短按按键可启动升压，再次短按按键关闭升压；

SYMBOL	PARAMETER	CONDITIONS	MIN	TYP	MAX	UNITS
V _{TAP}	TAP 端口悬空电压	V _{IN} =5V		4.9		V
		V _{IN} =0V, V _{BAT} =4.2V		4.15		V
T _{TAPSHORT}	手按按键短按时间			40		mS

2. 可选功能

FM9689 针对客户不同使用条件，内置了一些可选功能，具体功能情况及索样需求请咨询我司业务及工程人员。

功能	可选功能 A	可选功能 B	可选功能 C	可选功能 D
充电电流设定	200mA	300mA		
充电升压常开设定	充电时升压常开	充电时升压空载会关		
升压常开模式设定	升压空载关机	升压常开模式		
下拉模式设定	有	无		
放电灯模式选择	升压带载后指示灯常亮，空载 8S 后熄灭	升压带载后指示灯常亮		



十、应用说明

1. 电容的选择:

CBAT, COUT, CVIN 电容为滤波电容, 可使用陶瓷电容, 耐压推荐选择 10V, 增大电容值会使系统更加稳定。任何情况下, 选择质量较差的电容都可能会引起整个系统性能下降, 使用寿命缩短, 甚至无法正常工作, 所以请慎重选择电容。

2. 电感 L1 的选择:

推荐使用屏蔽电感, 也可使用非屏蔽电感降低成本。电感取值 2.2uH 的, 电感值不同会影响空载检测电流, 请以实测数据为准。

3. 升压带载测试:

因为芯片增加了两级短路保护, 所以对升压带载测试时有一定要求:

如果 USB 接大电容负载 (某些型号的负载仪电容非常大), 有可能误判短路保护。

用电压源模拟电池时, 各种型号电源的瞬态响应不同, 电源线的阻抗也可能比较大, 在升压带 CC 或 CR 负载或者带负载启动时, 也有可能出现短路保护的情况。实际应用时, 由于接的是电池, CC 或 CR 的情况会改善。一般便携设备输入电容都比较小, 同时它们会检测输入电压, 如果输入电压不够时不会充电, 所以实际移动电源成品给便携设备充电时不会出现误判短路的情况。

十一、PCB 布局注意事项

1. 大电流回路

大电流回路指开关时走大电流的器件和走线, 在此系统中由 L1, CBAT, COUT 及他们之间的连线构成, 他们的布线要尽量宽和短, 高频开关 (电流不连续) 通路不要过通孔, 及 CBAT, L1 必须在 PCB 的同一面, 且要放在一起。

2. GND

FM9689 的 OUT 和 GND 引脚分别是芯片驱动部分的电源和地, 在开关工作时会有瞬间大电流流入和流出, 因此, 画 PCB 时 CBAT 的负端, GND 尽量靠近, 不要过孔。

3. 电容摆放

所有电容必须紧靠芯片摆放。

4. WTP 走线

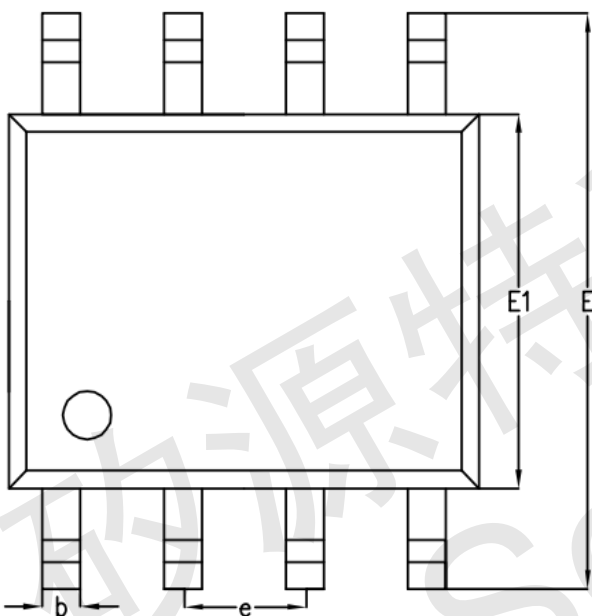
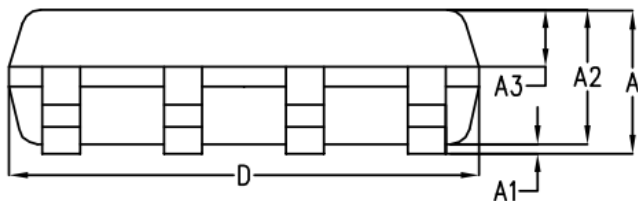
WTP 走线注意绕开电感 L1, 以免收到干扰。



FM9689

锂电池电源管理 IC

十二、 封装信息：SOP8L



SYMBOL	MILLIMETER		
	MIN	NOM	MAX
A	-	1.50	1.55
A1	-	0.10	0.15
A2	1.35	1.40	1.45
A3	0.55	0.60	0.65
b	0.35	0.40	0.45
c	0.17	0.22	0.25
D	4.85	4.90	4.95
E	5.90	6.00	6.10
E1	3.80	3.90	4.00
e	1.27BSC		
L	0.60	0.65	0.70
L1	1.05BSC		
θ	0°	4°	6°

