



LM358 双路低功耗的差分式运算放大器

■ LM358产品简介

LM358 是一款双路低功耗的差分式运算放大器。具有单、双电源供电的特点。具有较高的开环增益、内部补偿、高共模范围和良好的温度稳定性，以及具有输出短路保护的特点。可应用于传感器的放大电路、直流放大模块，音频放大电路和传统的运算放大电路中。

■ LM358产品特点

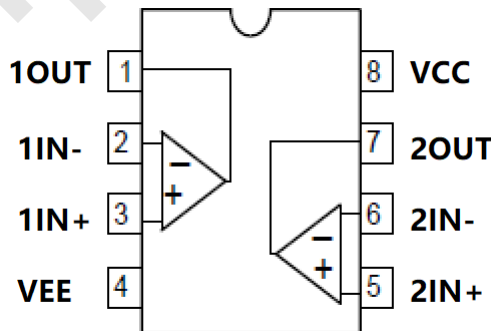
- 内部频率补偿
- 短路保护
- 低功耗：单路典型值 300uA
- 封装形式：DIP8、SOP8
- 高输入单电源电压范围：3V~36V
- 高输入双电源电压范围：±18V
- 单位增益带宽：大于 1.2MHz

■ LM358产品用途

- 传感器信号放大器
- 直流增益
- 音频放大器
- 其它应用领域

■ LM358封装形式和管脚功能定义

DIP8/SOP8 管脚序号	管脚定义	功能说明
1	1OUT1	运放输出端
2	1IN-	运放输入负端
3	1IN+	运放输入正端
4	VEE	负电源端
5	2IN+	运放输入正端
6	2IN-	运放输入负端
7	2OUT	运放输出端
8	VCC	正电源端





LM358 双路低功耗的差分式运算放大器

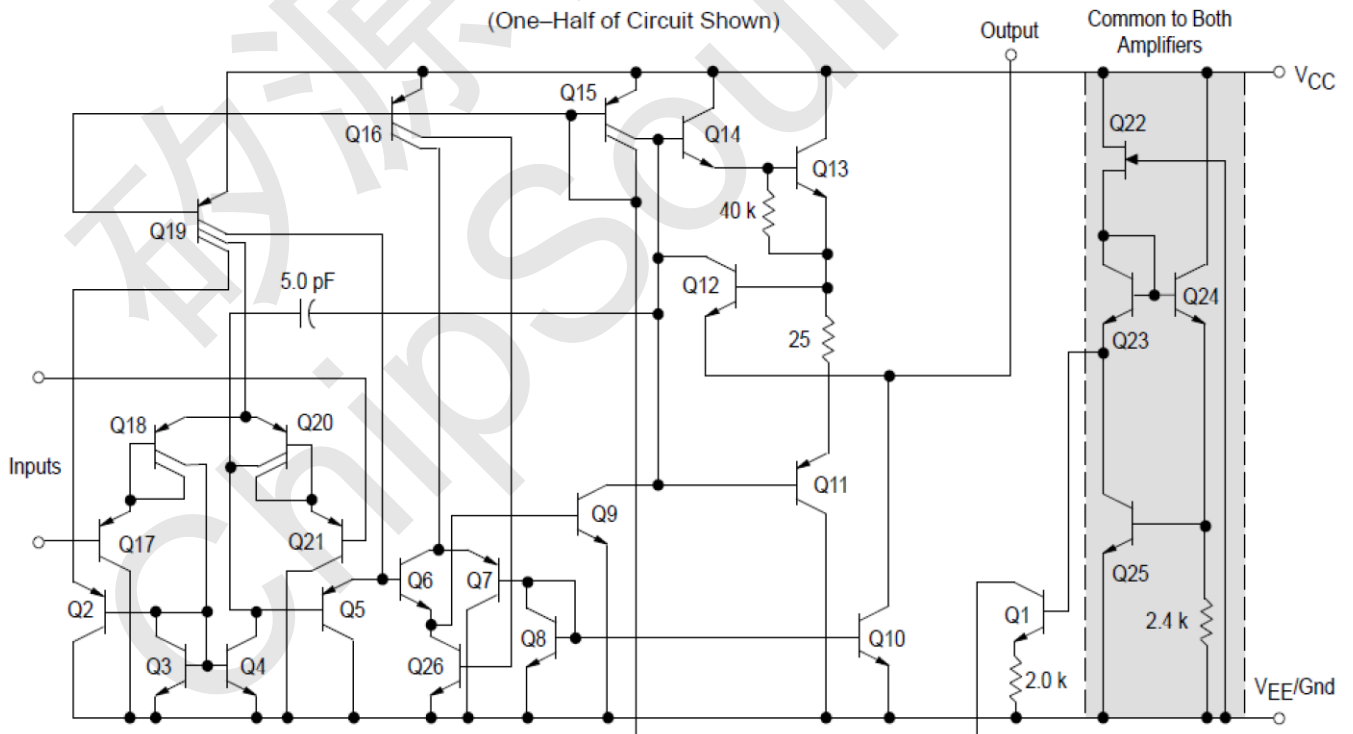
■ LM358极限参数

参数	符号	极限值 ⁽²⁾	单位
单电源供电电压	V_{CC}	40	V
双电源供电电压	V_S	± 20	V
差分输入电压 ⁽¹⁾	V_{IDR}	± 32	V
输入电压	V_I	0.3~40V	V
输出短路时间	t_{SC}	连续	
耗散功率	P_D	400	mW
工作温度	T_A	0~70	$^{\circ}C$
储存温度	T_S	-65~150	$^{\circ}C$
焊接温度	T_W	260, 10s	$^{\circ}C$

注：（1）输入端NI+相对于IN-之间的最大电压差。

（2）极限参数是指无论在任何条件下都不能超过的极限值。如果超过此极限值，将有可能造成产品劣化等物理性损伤；同时在接近极限参数下，不能保证芯片可以正常工作。

■ LM358逻辑框图





LM358 双路低功耗的差分式运算放大器

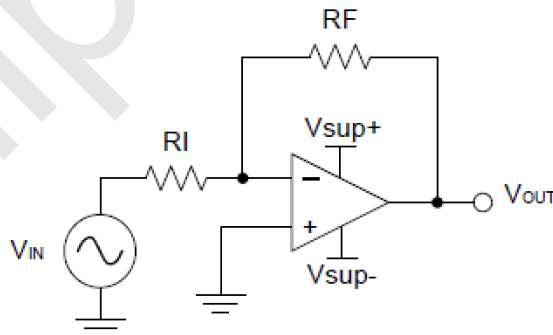
LM358直流电学特性

($T_A=25^\circ\text{C}$, $V_{CC}=5\text{V}$, $V_{EE}=\text{GND}$ 除非特别指定)

项目	符号	测试条件	最小值	典型值	最大值	单位
输入失调电压	V_{IO}	$V_{CC}=5\text{V to MAX}$, $V_{IC}=V_{ICR}(\text{min})$, $V_O=1.4\text{V}$	-	5	-	mV
输入失调电流	I_{IO}	$V_O = 1.4\text{V}$	-	10	50	nA
偏置电流	I_{BIAS}	$V_O = 1.4\text{V}$	-	50	250	nA
输入共模电压	V_{ICR}	$V_{CC}=5\text{V to } 36\text{V}$	V_{EE}	-	$V_{CC}-1.5\text{V}$	V
输出高电压	V_{OH}	$V_{CC}=28\text{V}$, $R_L=2\text{k}$	-	26	-	V
输出低电压	V_{OL}	$V_{CC}=28\text{V}$, $R_L=2\text{k}$	-	0.85	-	V
开环电压增益	A_{OL}	$V_{CC}=15\text{V}$, $V_O=1\text{V to } 11\text{V}$, $R_L \geq 2\text{k}\Omega$	70	100	-	V/mV
共模抑制比	CMRR	$V_{CC}=5\text{V to MAX}$, $V_{IC}=V_{ICR}(\text{min})$	65	80	-	dB
单位增益带宽	GBWP	--	-	1.2	-	MHZ
电源电压抑制比 PSRR	$\Delta V_{VDD}/\Delta V_{IO}$	$V_{CC}=5\text{V to MAX}$, $f=20\text{kHz}$	-	90	-	dB
串扰衰减抑制比 CS	V_{O1}/V_{O2}	$f=1\text{MHz}$ / $f=1\text{kHz to } 20\text{kHz}$	-	120	-	dB
电压输出幅值	V_{O+}	$V_{CC}=15\text{V}$, $I_{out} = 50\mu\text{A}$	-	13.7	13.5	V
		$V_{CC}=15\text{V}$, $I_{out} = 1\text{mA}$	-	13.6	13.3	V
		$V_{CC}=15\text{V}$, $I_{out} = 5\text{mA}$	-	13.4	13	V
	V_{O-}	$V_{CC}=15\text{V}$, $I_{out} = 50\mu\text{A}$	-	0.1	0.15	V
		$V_{CC}=15\text{V}$, $I_{out} = 1\text{mA}$	-	0.75	1	V
		$V_{CC}=15\text{V}$, $I_{out} = 5\text{mA}$	-	1	1.5	V
输出短路电流	I_{OS}	$V_{CC}=5\text{V}$, $V_{EE}=-5\text{V}$, $V_O=0\text{V}$	-	± 24	-	mA
电源工作电流	I_{CC}	$V_{CC}=5\text{V}$, $V_O=1/2V_{CC}$, No load	-	0.5	-	mA
		$V_{CC}=36\text{V}$, $V_O=1/2V_{CC}$, No load	-	0.8	-	mA
双电源电压	V_S	V_{CC} , V_{EE}	-18	-	+18	V

LM358典型应用

1、线路图



运算放大器在反相放大器中的典型应用图



LM358 双路低功耗的差分式运算放大器

2、设计要求

必须选择大于输入电压范围和输出范围的电源电压。

例如，将信号源 VIN 从 ±0.5 V 放大到 ±1.8V。将电源设置为 ±5 V 足以适应此应用要求。

3、设计过程

根据公式(1)计算放大倍数(增益) A_V

$$A_V = -V_O/V_{IN} \quad \text{-----(1)}$$

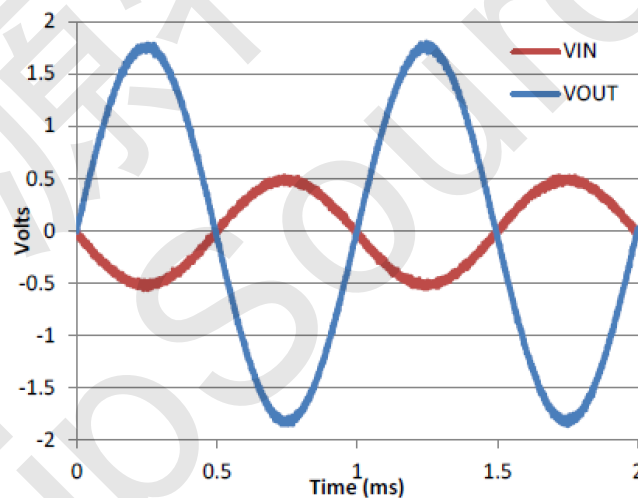
$$A_V = -V_O/V_{IN} = -1.8/0.5 = -3.6$$

一旦确定了所需的增益 A_V ，就要为 R_I 或 R_F 电阻选择一个值。根据运放的电特性及功耗的需要，可选择 $1k\Omega$ – $100k\Omega$ 范围内的值。本例将选择 $R_I=10k\Omega$ ，则 $R_F=36k\Omega$ 。这由方程式 2 确定。

$$A_V = -R_F/R_I \quad \text{-----(2)}$$

$$R_F = -A_V * R_I = 3.6 * 10 = 36 k\Omega$$

4、应用曲线图



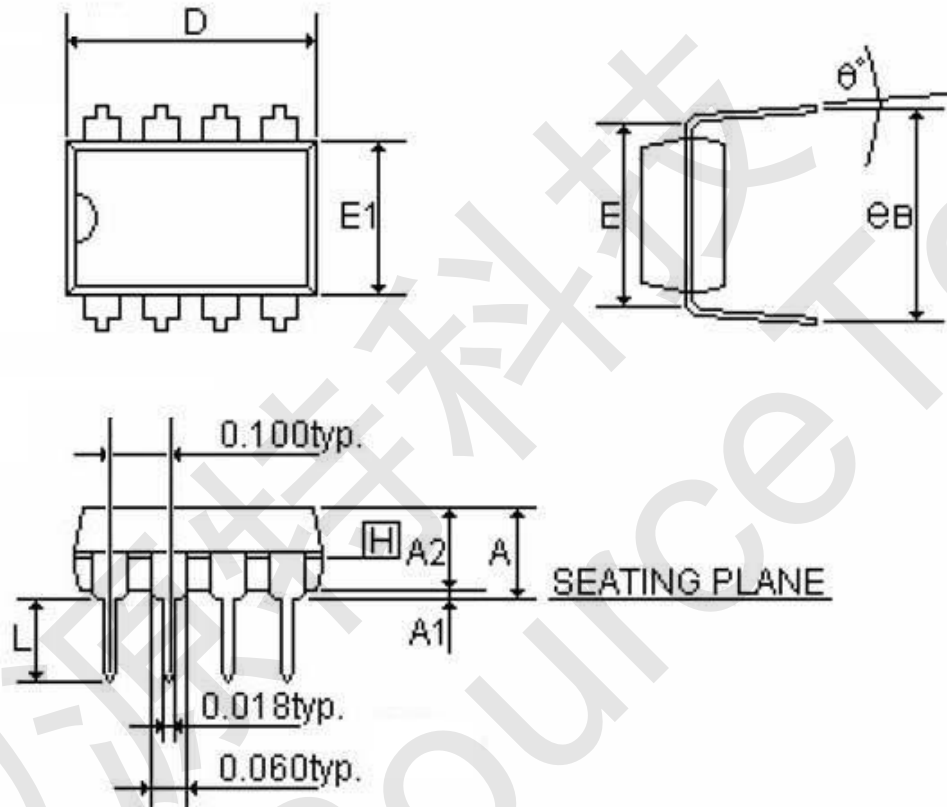
反相放大器的输入电压 VS 输出电压



LM358 双路低功耗的差分式运算放大器

■ LM358封装信息

DIP 8

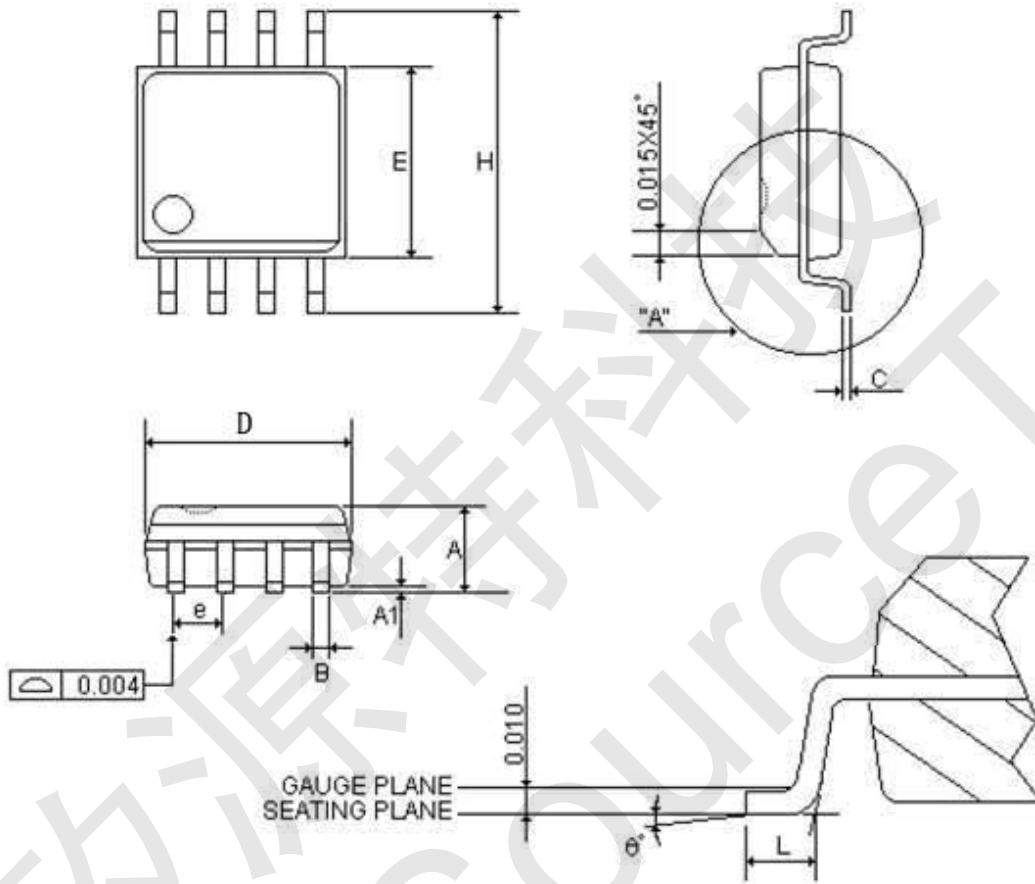


SYMBOLS	MIN	NOR	MAX	MIN	NOR	MAX
	(inch)			(mm)		
A	-	-	0.210	-	-	5.334
A1	0.015	-	-	0.381	-	-
A2	0.125	0.130	0.135	3.175	3.302	3.429
D	0.435	0.455	0.475	15.669	16.050	16.685
E	0.300			7.62		
E1	0.245	0.250	0.255	6.223	6.35	6.477
L	0.115	0.130	0.150	2.921	3.302	3.810
e B	0.335	0.355	0.375	8.509	9.017	9.525
theta°	0°	7°	15°	0°	7°	15°



LM358 双路低功耗的差分式运算放大器

SOP 8



SYMBOLS	MIN	NOR	MAX	MIN	NOR	MAX
	(inch)			(mm)		
A	0.058	0.064	0.068	1.4732	1.6256	1.7272
A1	0.004	-	0.010	0.1016	-	0.254
B	0.013	0.016	0.020	0.3302	0.4064	0.508
C	0.0075	0.008	0.0098	0.1905	0.2032	0.2490
D	0.186	0.191	0.196	5.9944	6.1214	6.1976
E	0.150	0.154	0.157	3.81	3.9116	3.9878
e	-	0.050	-	-	1.27	-
H	0.228	0.236	0.244	5.7912	5.9944	6.1976
L	0.015	0.025	0.050	0.381	0.635	1.27
θ°	0°	-	8°	0°	-	8°