



深圳市矽源特科技有限公司  
ShenZhen ChipSourceTek Technology Co. ,Ltd.

低功耗双运算放大器 LMV358

---

## LMV358 简介

数据手册版本 V1.0



## 低功耗双运算放大器 LMV358

### LMV358芯片功能说明:

- Ø LMV358 内部包括有两个独立、高增益、内部频率补偿的双运算放大器。适合于电源电压范围很宽的单电源使用，也适用于双电源工作模式。使用范围广。
- Ø LMV358 为 SOP8 封装。总体来说 LMV358 是一个低功耗，宽供电范围的性能运算放大器，可在不牺牲宝贵的电路板空间的情况下，以经济的价格设计成各种应用

### LMV358实物图:



### LMV358芯片功能主要特性:

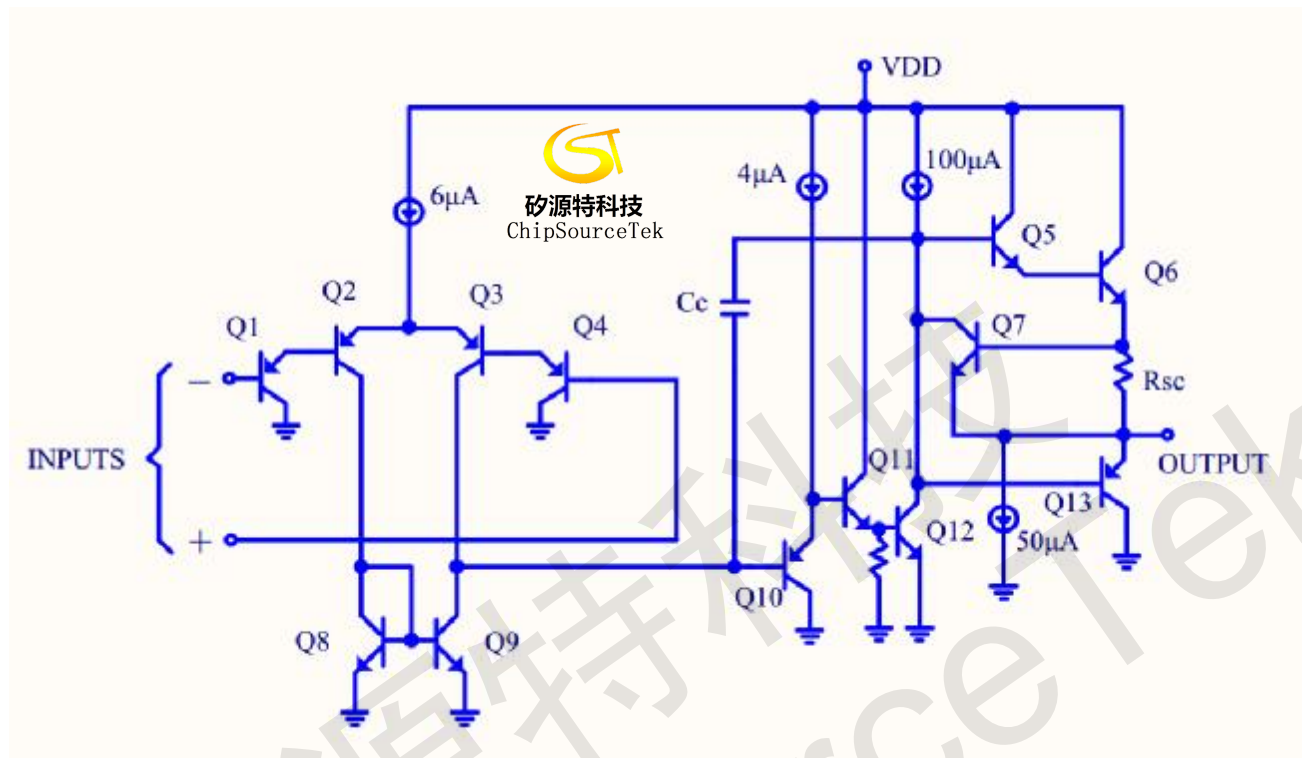
- Ø 内部频率补偿，直流电压增益高 100dB
- Ø 单位增益频带宽：1MHZ
- Ø 低功耗电流 适合电池供电
- Ø 低输入偏置电流 45nA
- Ø 宽电源输入 +3V to5V
- Ø 低输入失调电压和失调电流
- Ø 共模输入电压范围宽
- Ø 差模输入电压范围宽
- Ø 输出电压摆幅大

### LMV358应用:

- Ø 充电器
- Ø 电源适配器
- Ø 传感器放大器
- Ø 压电传感器放大器
- Ø 医疗仪器 工业控制
- Ø 音频放大器输出
- Ø 直流增益模组 DC 增益部件



LMV358简化示意图:



LMV358绝对最大额定值:

差分输入电压	±电源电压
输入电流 ( $V_{IN} < -0.3V$ ) <sup>(2)</sup>	50mA
电源电压 ( $V_+ - V_-$ )	5.5V
输入电压	-0.3V to +5V
输出短路到GND, $V_+ \leq 15V$ and $T_A = 25^\circ C$ <sup>(3)</sup>	连续
存储温度范围	-65°C to 150°C
结温 <sup>(4)</sup>	150°C
安装温度	
铅温度(焊接, 10 秒)	60°C
红外 (10 秒)	215°C
对环境的热阻( $\theta_{JA}$ )	265°C/W
ESD 耐受 <sup>(5)</sup>	300V



## 低功耗双运算放大器 LMV358

- (1) 绝对最大额定值表示超出该设备损坏的范围可能发生的极限。运行额定值表示设备要正常工作的条件，但不能确保特定性能。有关确保的规格和测试条件，请参见电气特性。
- (2) 该输入电流仅在输入引线的任何电压为负时才存在。这是由于输入PNP晶体管的集电极基极结变得正向偏置，从而用作输入二极管钳位。除了这种二极管作用外，IC芯片上还存在横向NPN晶体管寄生动作。此晶体管动作可使运算放大器的输出电压在输入驱动负的时间段内达到V+电压电平（或接地为一个大的过载）。这不是破坏性的，当负的输入电压再次返回到大于-0.36V(在25°C)的值时，将重新建立正常输出状态。
- (3) 输出V+短路可能导致过热和最终破坏。当考虑到接地短路时，最大输出电流约为40mA，与V+的大小无关。当电源电压值超过5.5V时，连续短路可能超过额定功率并导致最终的破坏。
- (4) 最大功耗是一个函数的TJ（最大）， $\theta_{JA}$ ，和TA。最大允许在任何环境温度功耗  $PD = (TJ（最大） - TA) / \theta_{JA}$ 。所有的数字都适用于直接焊接在PCB板上的。
- (5) 人体模型，1.5k $\Omega$ 串联100pF。

### LMV358操作范围:

温度范围	-40°C to 85°C
电源电压	3V to 5.5V

### LMV358脚位图:



引脚	符号	说明
1	1OUT	输出端1
2	1IN-	反向输入端 1
3	1IN+	同向输入端1
4	GND	电源地
5	2IN+	同向输入端2
6	2IN-	反向输入端2
7	2OUT	输出端2
8	VCC	输入电源正



LMV358电气特性:

除非另有规定, 所有限制指定在  $T_A = 25^\circ C$ ;  $V_+ = 5V$ ,  $V_- = 0V$ ,  $V_O = 1.4V$ 。

符号	参数	条件	最小值	典型值	最大值(	单位
$V_{OS}$	输入失调电压			3	7 9	mV
$I_{OS}$	输入失调电流			5	50 150	nA
$I_B$	输入偏置电流 <sup>(4)</sup>			45	250 500	nA
$V_{CM}$	输入共模电压范围	$V^+ = 3V$ <sup>(5)</sup> For $CMRR \geq 50dB$	0		$V^+ - 1.5$ $V^+ - 2$	V
$A_V$	大信号电压增益	$(V^+ = 5V, R_L = 2k\Omega$ $V_O = 2.4V \text{ to } 4.4V)$	25 15	100		V/mV
PSRR	电源抑制比	$R_S \leq 10k\Omega$ , $V^+ \leq 3V \text{ to } 5.5V$	65	100		dB
CMRR	共模抑制比	$R_S \leq 10k\Omega$	65	80		dB
$V_O$	输出电压	$V_{OH}$	$V^+ = 3V, R_L = 2k\Omega$	2.6		V
			$V^+ = 3V, R_L = 10k\Omega$	2.7	2.8	
		$V_{OL}$	$V^+ = 5V, R_L = 10k\Omega$		5	20
$I_S$	电源电流, 无负载	$V^+ = 5V$		0.430 0.7	1.15 1.2	mA
		$V^+ = 3V$		0.660 1.5	2.85 3	
$I_{SOURCE}$	输出电流源	$V_{ID} = +1V, V^+ = 5V$ , $V_O = 2V$	20 10	40 20		mA
$I_{SINK}$	输出 Sinking 电流	$V_{ID} = -1V$ $V^+ = 5V, V_O = 2V$	10 5	20 8		mA
		$V_{ID} = -1V$ $V^+ = 5V, V_O = 0.2V$	12	100		
$I_O$	输出短路到地 (6)	$V^+ = 5V$		40	85	mA



低功耗双运算放大器 LMV358

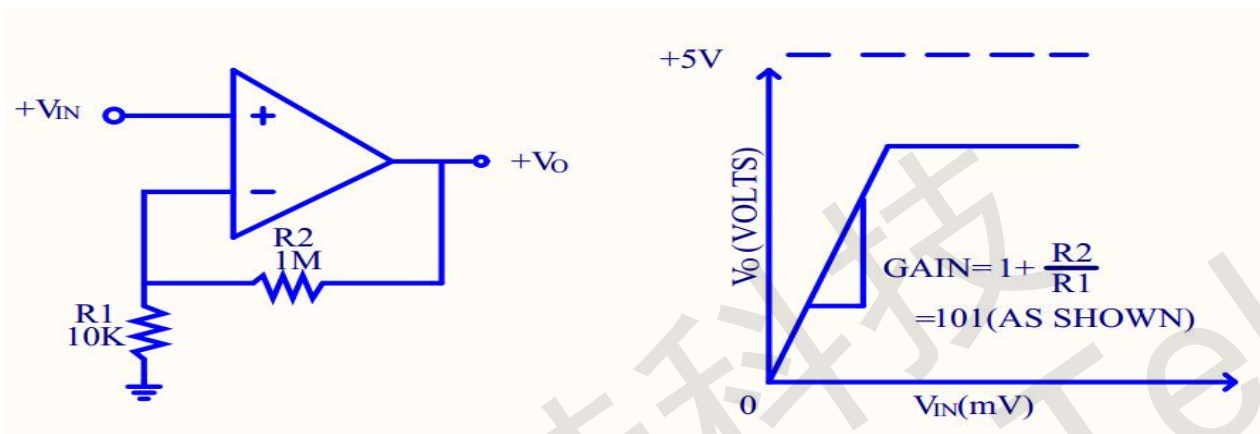
SR	压摆率	$V^+ = 5V, R_L = 2k\Omega,$ $V_{IN} = 0.5 \text{ to } 3V$ $C_L = 100pF, \text{ Unity Gain}$	0.3		$V/\mu s$
GBW	增益带宽积	$V^+ = 5V, f = 100kHz,$ $V_{IN} = 10mV, R_L = 2k\Omega$ $C_L = 100pF$	1		MHz
$\phi_m$	相位余量		60		deg
THD	总谐波失真	$f = 1kHz, A_V = 20dB$ $R_L = 2k\Omega, V_o = 2V_{pp}$ $C_L = 100pF, V^+ = 3V$	0.015		%
$e_n$	电压噪声密度	$f = 1kHz, R_s = 100\Omega$ $V^+ = 5V$	40		$nV/\sqrt{Hz}$

- (1) 所有限值均由实验测试和统计分析确定。
- (2) 典型值代表最有可能的参数范数。
- (3)  $V_O = 1.4V, R_S = 0\Omega, V^+$ 从3V到5V；而在整个输入共模范围（0V到 $V^+ - 1.5V$ ）在25° C。
- (4) 由于PNP输入级，输入电流的方向超出了 $I_C$ 。这个电流基本上是恒定的，独立于输出状态，所以在输入线上没有加载变化。
- (5) 输入共模电压或输入信号电压不应去负超过0.3V（在25° C）。共模电压范围的上限是 $V^+ - 1.5V$  在25° C，但一方或两个输入可以到5V没有损害。
- (6) 输出 $V^+$ 的短路可能导致过温和最终破坏。当考虑到地短路的最大输出电流约为40ma的。在超过5V的电源电压值，连续短路可以超过额定功耗，并导致最终的破坏。

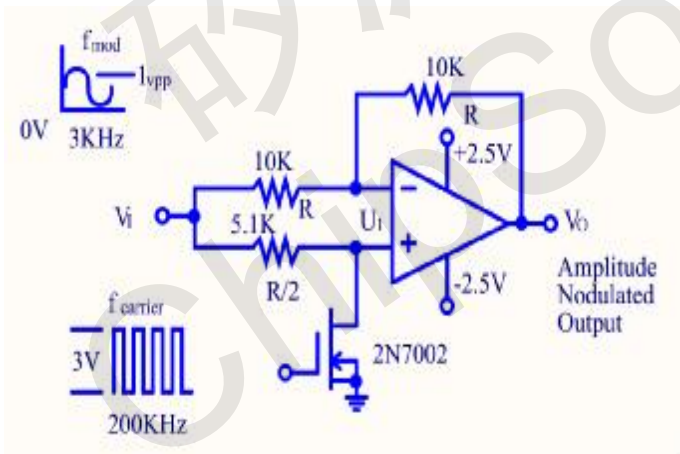


LMV358典型工作特性:

同相直流增益 (0V输入= 0V的输出)

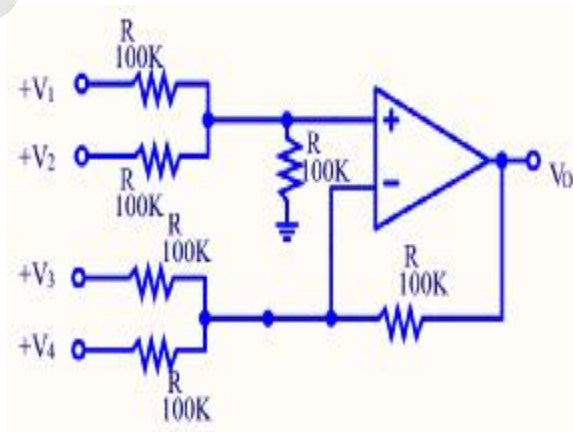


增幅调制电路



直流加法放大器 (V)

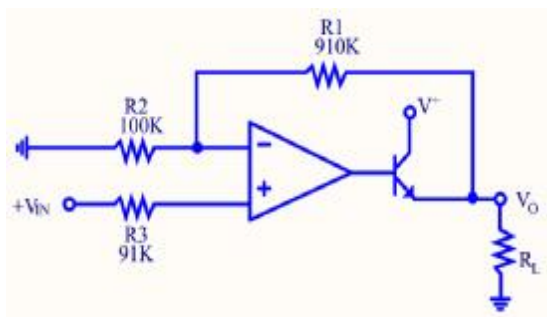
(IN's  $\geq 0$  VDC and  $V_O \geq V_{DC}$ )



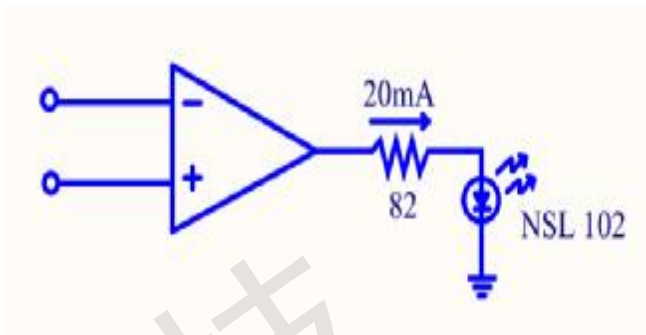
Where:  $V_O = V_1 + V_2 - V_3 - V_4$ ,  $(V_1+V_2) \geq (V_3+V_4)$  to keep  $V_O > 0V_{DC}$



功率放大器

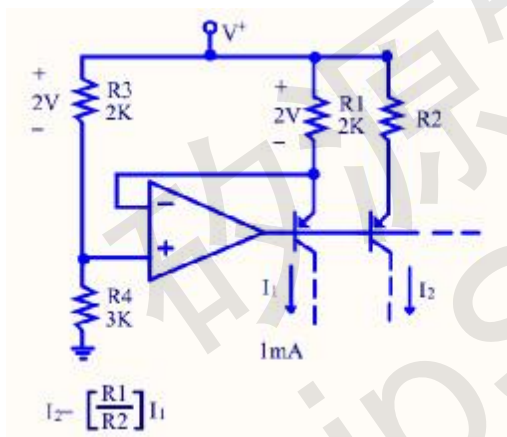


LED 驱动器

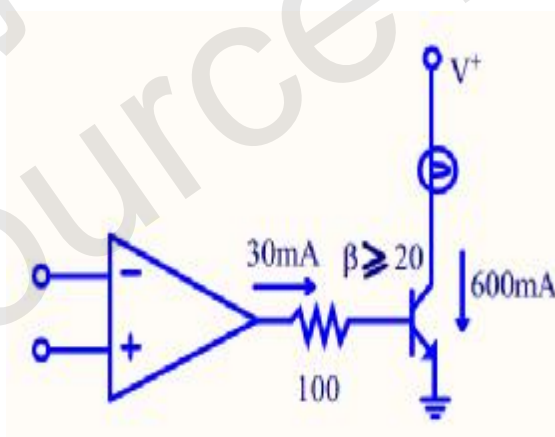


$V_0 = 0$  VDC for  $V_{IN} = 0$  VDC,  $A_V = 10$

固定电流源



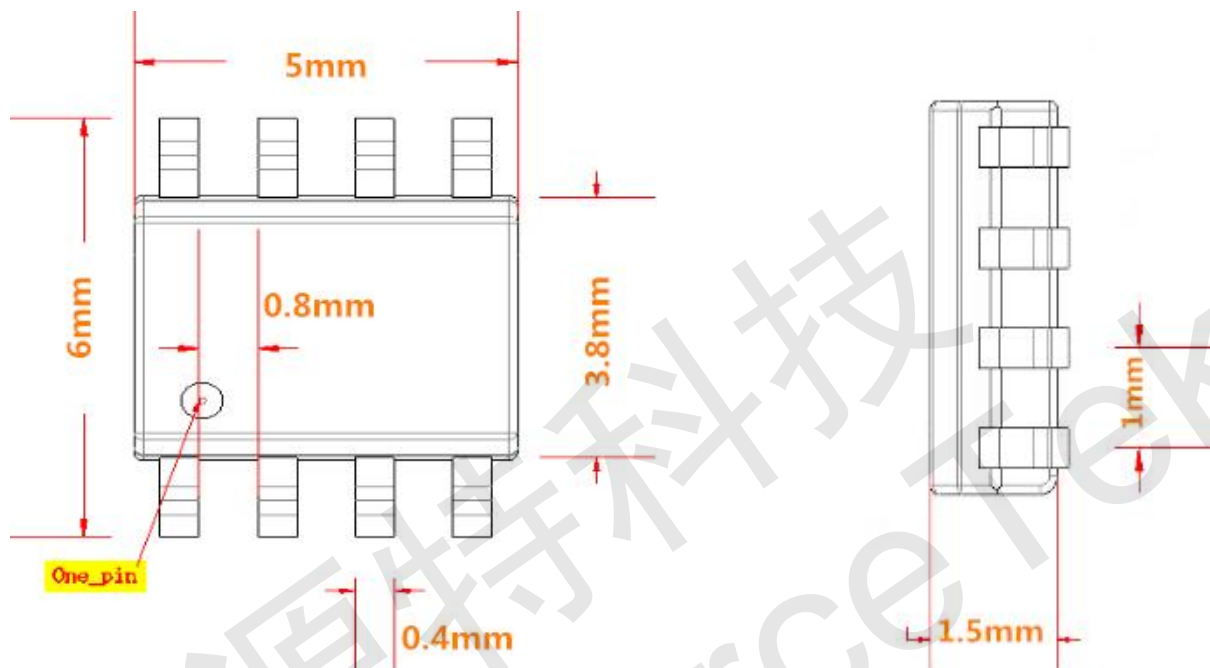
灯驱动







LMV358芯片封装尺寸:



如没有特别提示，所有尺寸标注均为：（毫米） 公差：±0.09mm