



LTK41056A/B 输入30V耐压具有OVP功能1.0A线性锂电池充电芯片ESOP8封装

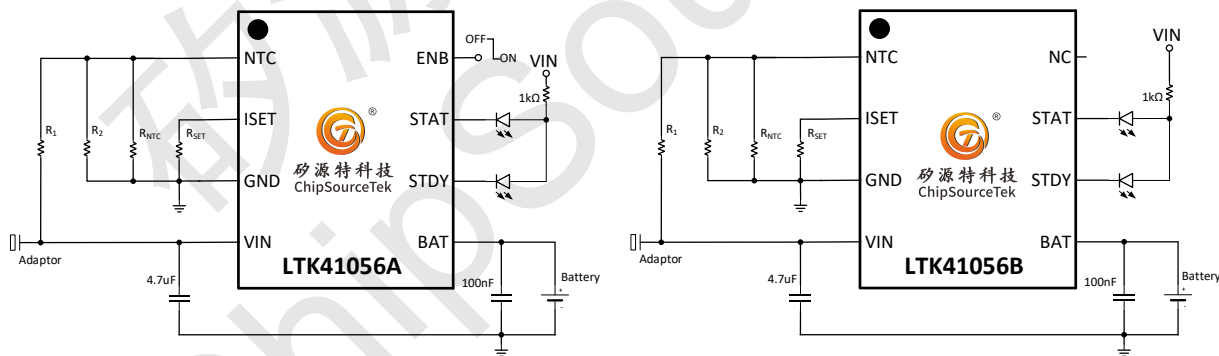
LTK41056特征

- 完整的单节锂离子或聚合物电池充电器
- 输入电源端口最高耐压可达30V
- 输入电源电压6.8V时芯片OVP
- 无需外接二极管做反向阻断
- 可选的使能控制方式
 - LTK41056A: 外部使能控制
 - LTK40156B: 内部固定使能开启
- 高达1000mA的可编程充电电流
- 恒定电流/恒定电压模式, 有温度自适应可实现充电速率最大化
- 精度达到±1%的预设充电电压
- 自动再充电
- 充电状态双输出显示
- C/10充电终止
- 2.9V涓流充电
- 电池温度监测功能
- BAT反接保护
- 采用8引脚ESOP封装

LTK41056应用

- 电子烟
- PAD等电子产品
- 数码相机
- GPS便携式设备
- 各种充电器

LTK41056典型应用图



LTK41056封装订购信息

<p>LTK41056A/B-nnn □□□□</p> <p>Assembly Material Handling Code Packge Code Constant Voltage Code</p>	<p>Constant Voltage Code 420: 4.2V 430: 4.3V</p> <p>Package Code ES: ESOP-8L</p> <p>Handling Code TR: Tape & Reel</p> <p>Assembly Material G: Halogen and Lead Free Device</p>
<p>LTK41056A/B ES</p> <p>LTK41056A/B nnn XXYY</p> <p>XX -- Data Code YY -- Lot. Code</p>	

注: 本公司保留作出更改以改善可靠性或可制造性, 并建议客户在下订单前参考最新版本的相关资料。

LTK41056说明

LTK41056是一款输入耐压高达30V, 集成过压保护(OVP), 可达1A充电电流的单节锂离子电池充电器, 其采用恒定电流和恒定电压结合的充电策略, 同时具有温度自适应, 充电电压自适应等功能。当输入电压超过OVP阈值(通常为6.8V)时, 充电器将关闭, 以防止过高的电压对电池伤害。LTK41056采用了内部衬底控制, 有效防止电池能量倒灌的同时, 不需要外部隔离二极管。

充电电流和充电终止(EOC)电流是可编程的外部电阻设置。当电池电压低于通常的2.9V时, 充电器通常以20%的编程充电电流预充电池。当充电电流在CV充电阶段降低到设定EOC电流水平时, STDY引脚提供电池充满指示。内部自动温度适应功能保护充电器免受任何热故障的影响。

两个充电指示引脚(STAT和STDY)允许简单的接口到微处理器或LED。当未连接适配器或禁用时, 充电器从电池中吸取的漏电流小于1uA。

LTK41056采用绿色ESOP-8L封装, 额定工作温度范围为-40℃至+85℃。



LTK41056管脚顶视图

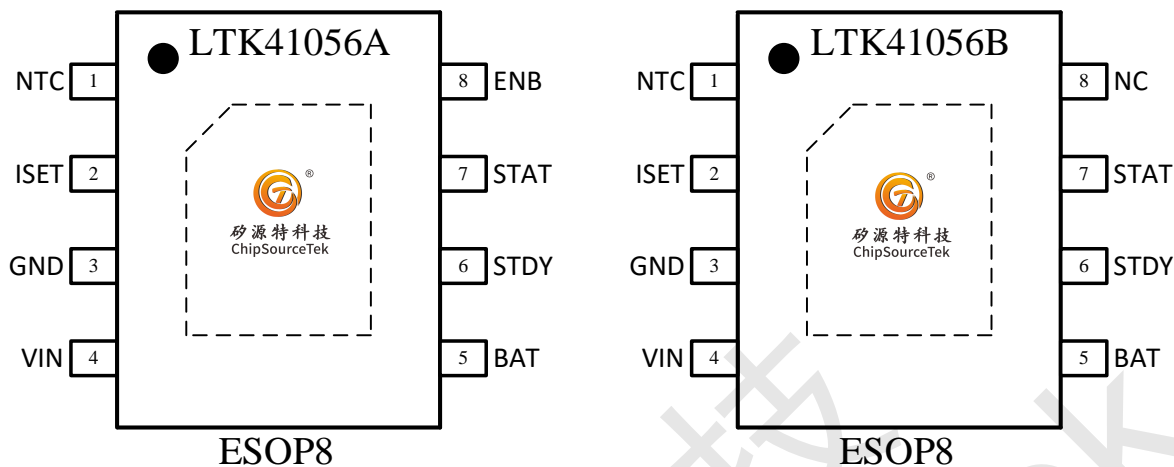


图1 LTK41056A/B管脚顶视图

LTK41056管脚定义

编号	管脚名	管脚说明
1	NTC	电池温度检测输入端。在启动前，直接拉到GND，可以屏蔽此功能。
2	ISET	恒流充电电流设置端。外接电阻设置充电电流。
3	GND	芯片地。
4	VIN	充电输入电压端。外接0.1uF电容，尽量靠近引脚；为了更安全的热插拔，建议串联0.7欧姆电阻后，再进芯片；
5	BAT	电池正端。外接0.1uF电容，尽量靠近芯片引脚。
6	STDY	开漏级输出，指示电池充满；
7	STAT	开漏级输出，指示电池充电进行中；
8	ENB	A 使能控制引脚；低有效；当该引脚悬空，充电器正常工作；
		B 芯片内部没有连接；
9	EP	散热地



LTK41056模块功能框图

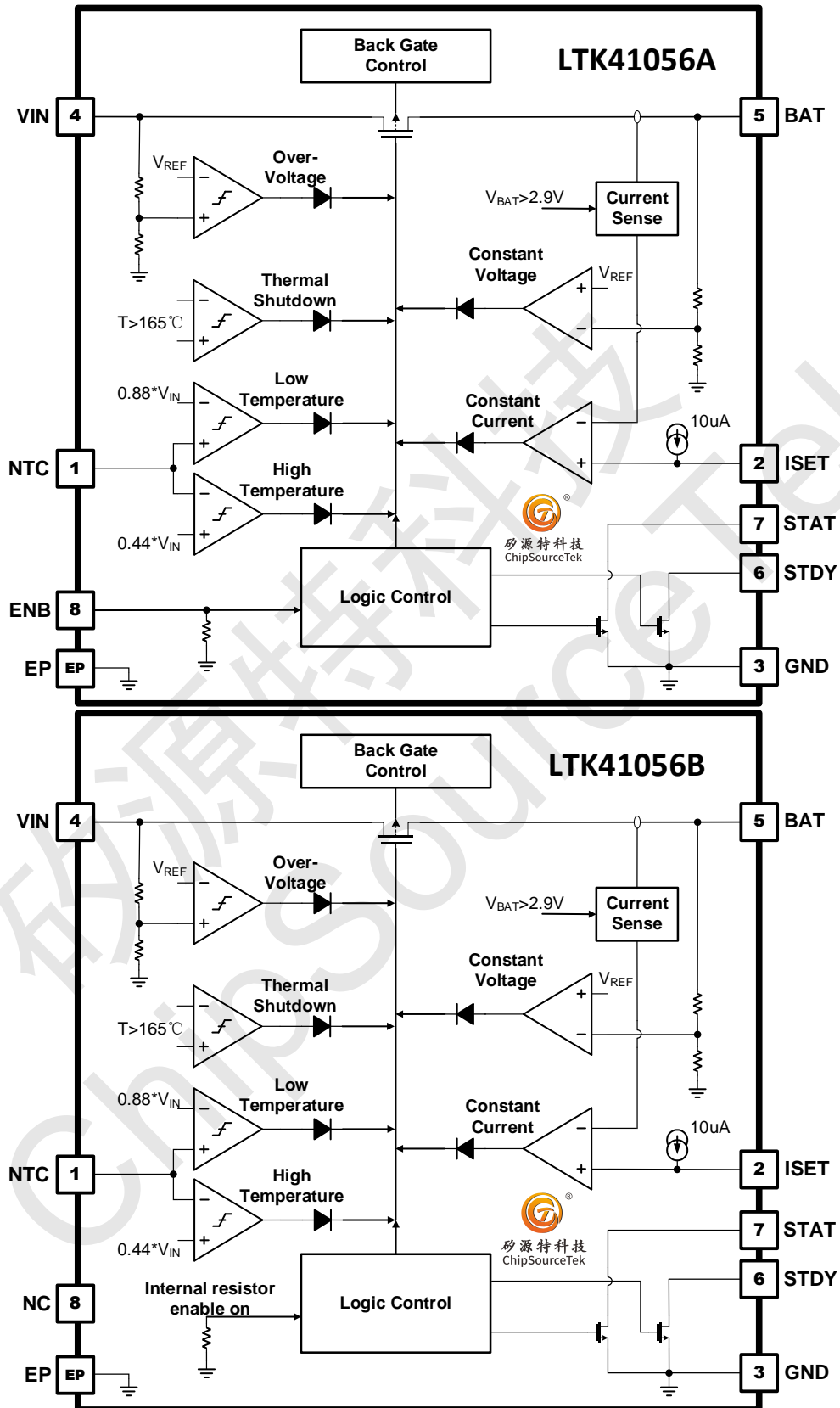


图 2 LTK41056模块功能框图



LTK41056极限条件 (注1)

Symbol	Parameter		Rating	Unit
V _{IN}	输入电压 (VIN to GND)		-0.3 to 30V	V
V _{BAT}	电池引脚电压		-0.3 to 9V	
I/O	ENB, NTC, ISET, STAT, STDY		-0.3 to 6V	
I _{CHG}	最大充电电流		1.2	A
P _d	最大功率损耗	ESOP-8	248	mW
PTR	封装热阻 J _A	ESOP-8	58	°C/W
T _J	结温范围		-40 to +150	°C
T _{STG}	存储温度范围		-40 to +150	
T _{SDR}	最大焊接温度		260	

注1. 绝对最大额定值是指设备的寿命可能收到损坏的值，在绝对最大额定条件下有可能会引起芯片的永久性损伤

LTK41056推荐工作条件

Symbol	Parameter		Min.	Max.	Unit
V _{DD}	输入电压		4.5	7.0	V
V _{IH}	高电平阈值	V _{ENB}	1.1		
V _{IL}	低电平阈值			0.4	
T _A	环境温度范围		-40	85	°C
T _J	结温范围		-40	125	



LTK41056电气特性

$V_{IN}=5.0V$, $V_{BAT}=3.7V$, $T_A=25^\circ C$

符号	参数	测试条件	最小	典型	最大	单位
V_{DD_MAX}	最高输入电压				30	V
V_{DD}	工作电压			6.8	7	V
I_{CHG}	恒流充电电流范围		100		1000	mA
V_{UVLO}	欠压锁定	V_{IN} 升高		3.0		V
		V_{IN} 降低		2.8		
V_{OVP}	过压保护阈值	V_{IN} 升高	6.10	6.80	7.26	V
		V_{IN} 降低		6.60		
I_{STDBY}	电池端引脚电流	充电使能关闭或者浮空			1	μA
I_{SHDN}	输入静态电流	充电使能关闭		200		μA
I_{QVIN}	输入关闭电流	充电使能开启		270		μA
V_{CV}	恒压充电电压值	$I_{CHG}=20mA$	4.152	4.2	4.248	V
I_{SET}	ISET引脚输出电流			10		μA
I_{TRK}	预充电电流	$V_{ISET}=0.5V$		100		mA
I_{TERM}	终止电流检测	$V_{ISET}=0.5V$		50		mA
V_{FC}	预充电切换阈值	V_{BAT} 升高		2.8		V
		V_{BAT} 降低		2.6		V
V_{RECHG}	重新充电阈值	V_{BAT} 降低		4.05		V
V_{EN}	使能控制阈值	使能开启			0.8	V
		使能关闭	1.5			V
I_{SINK}	充电指示灯电流能力			10		mA
V_{NTC_H}	NTC检测高阈值			88		$\%V_{IN}$
V_{NTC_L}	NTC检测低阈值			44		$\%V_{IN}$



LTK41056应用说明

LTK41056 是一款输入耐压高达 30V，集成过压保护（OVP），可达 1A 充电电流的单节锂离子电池充电器，其采用恒定电流和恒定电压结合的充电策略，同时具有温度自适应，充电电压自适应等功能。当输入电压超过 OVP 阈值（通常为 6.8V）时，充电器将关闭，以防止过高的电压对电池伤害。LTK41056 采用了内部衬底控制，有效防止电池能量倒灌的同时，不需要外部隔离二极管。

充电周期

当 VIN 电压接入后，芯片判断电压高于 UVLO 阈值，LTK41056 启动充电周期。芯片首先从 ISET 引脚输出一个固定电流，根据外接 1%精度的电阻阻值，设定恒流充电值。此时，如果 VBAT 引脚电压小于 2.9V，则充电器进入涓流充电模式。在这种模式下，充电电流会降低到设定值的近 20%；当 VBAT 引脚电压上升到 2.9V 以上时，充电器切换到恒流模式，充电电流恢复到设定值。当达到电池电压解接近 4.2V 时，LTK41056 进入恒压模式，充电电流开始减小，直至降至预设值的 10%，结束此充电周期。

充电电流的设定

恒流充电电流可通过设置外置精密电阻的阻值来设定。ISET 引脚源固定输出 10uA 电流，在外置电阻上产生压降，该电压对应的充电电流约为 1 欧姆等效电阻，即 1V 电压对应 1A 充电电流。ISET 外电阻的电阻值选择如下：

$$R_{SET} = I_{CHG} * 1\Omega / 10\mu A$$

充电终止的设定

LTK41056 在充电过程中一直监测 ISET 管脚电压。当电池电压接近恒压充电阈值，且充电电流降至设定值的 10%时，充电器判断电池充满，然后终止充电周期。充电电流停止，LTK41056 进入待机模式，输入电源电流降至 200uA。

充电状态指示（STAT 和 STDY）

充电状态有两种不同的状态，一种是充电进行中，另一种是充电满电。STAT 引脚在充电进行中状态下拉低，在充电满充状态下变为高阻抗。而 STDY 引脚的工作方式正好相反，在充电满充后拉低，在充电进行中高阻抗。

充电温度自适应

内置温度监测，对充电器芯片温度进行监测。确保一旦芯片温度升高，且持续升高，可降低设定充电电流值，从而防止温度进一步升高，对电池充电造成安全隐患，确保充电过程安全运行。

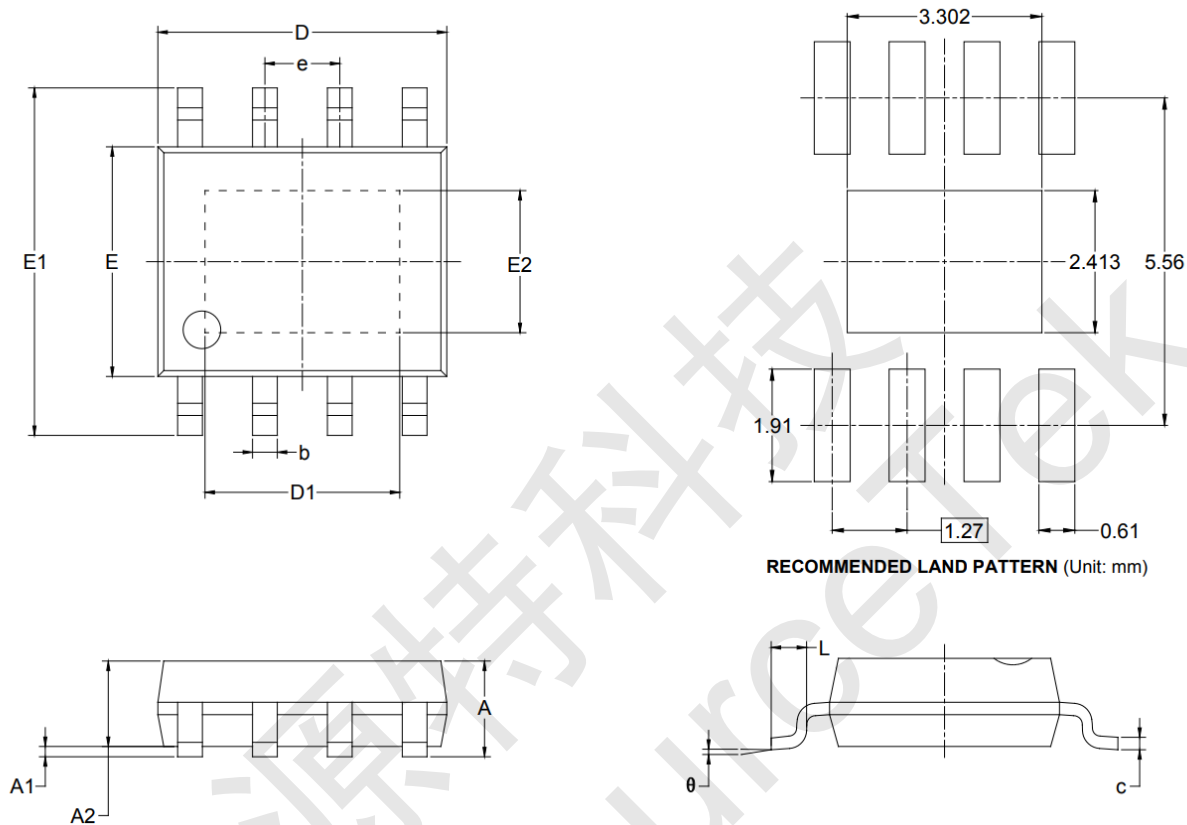
Automatic Recharge

在当前充电周期结束后，LTK41056 持续监测 VBAT 引脚电压，当电池电压降到 4.05V 以下时开始新的充电周期，从而保持电池充满电状态。



LTK41056封装信息

ESOP-8L



Symbol	Dimensions In Millimeters		Dimensions In Inches	
	MIN	MAX	MIN	MAX
A		1.700		0.067
A1	0.000	0.100	0.000	0.004
A2	1.350	1.550	0.053	0.061
b	0.330	0.510	0.013	0.020
c	0.170	0.250	0.007	0.010
D	4.700	5.100	0.185	0.201
D1	3.202	3.402	0.126	0.134
E	3.800	4.000	0.150	0.157
E1	5.800	6.200	0.228	0.244
E2	2.313	2.513	0.091	0.099
e	1.27 BSC		0.050 BSC	
L	0.400	1.270	0.016	0.050
θ	0°	8°	0°	8°