



LTK52468 带频率同步功能、超低底噪、低EMI、2x70W 立体声音频功率放大器

LTK52468特性

- 宽电压工作范围：5V- 26.5V
- 热增强型环保封装 ETSSOP-28（散热片朝上）
- 可达至少140W以上的单声道的PBTL模式
- 可功率限制PLIMIT功能
- 超低底噪：60uV (20dB)
- 多个开关频率控制
 - 可以减少干扰AM
 - 主从时钟同步
- 输出功率

BTL 模式：

at 10% THD+N

 - 2x41W, at $V_{DD}=18V$, $R_L=4\Omega$
 - 2x70W, at $V_{DD}=21V$, $R_L=3\Omega$
 - 2x73W, at $V_{DD}=24V$, $R_L=4\Omega$
 - 2x60W, at $V_{DD}=26V$, $R_L=6\Omega$

at 1% THD+N

 - 2x33W, at $V_{DD}=18V$, $R_L=4\Omega$
 - 2x57W, at $V_{DD}=21V$, $R_L=3\Omega$
 - 2x52W, at $V_{DD}=24V$, $R_L=4\Omega$
 - 2x50W, at $V_{DD}=26V$, $R_L=6\Omega$

PBTL 模式：

at 10% THD+N

 - 65W, at $V_{DD}=16V$, $R_L=2\Omega$
 - 100W, at $V_{DD}=20V$, $R_L=2\Omega$
 - 140W, at $V_{DD}=24V$, $R_L=2\Omega$
 - 121W, at $V_{DD}=26V$, $R_L=3\Omega$
- 用于保护喇叭的直流检测保护功能
- 故障报警功能
- 效率高达90%的D类操作减少对散热片的要求
- 无滤波器，具有扩频功能的低EMI设计
- 完善的保护机制，包括具有自动恢复功能的短路保护、热保护、直流检测和欠压过压保护等
- 出色的THD+N和无爆破音设计

LTK52468应用

- 各种蓝牙音箱、智能音箱
- 电视机和监视器
- 各种家庭娱乐设备
- 专业音频设备

LTK52468封装订货信息

<p>LTK52468 <input type="checkbox"/><input type="checkbox"/><input type="checkbox"/><input type="checkbox"/><input type="checkbox"/></p> <p>Assembly Material Handling Code Package Code</p>	<p>Package Code EST: ETSSOP-28(EP UP) Handling Code TR: Tape & Reel Assembly Material G: Halogen and Lead Free Device</p>
<p>LTK52468 EST <input type="checkbox"/> LTK52468 ● XYYY</p>	<p>X - Data Code Y - Lot Number</p>

Note: 本公司保留作出更改以改善可靠性或可制造性，并建议客户在下订单前参考最新版本的相关资料。

LTK52468说明

LTK52468 是一款高效的无滤波器的D类音频功率放大器，在BTL模式下可以输出至少2x70W以上的功率，在PBTL模式下可以输出至少140W以上的功率。

LTK52468具有多重开关频率控制和主从时钟同步控制功能，可以在AM或FM时选择频率，减少干扰，同时当多颗使用时，可以同步所有芯片的时钟PWM频率。

LTK52468具有最低至60uV (20dB)的底噪、优异的开关机爆破音抑制功能和全频率范围超低THD+N失真。

PLIMIT可以限制喇叭的输出功率；另外直流检测功能可以在输入电容受损或者输入端短路时，LTK52468会关闭输出级，可以良好的保护各种喇叭。

LTK52468具有各种完善的电路保护机制，包括自动恢复功能的对地、对电源、相互之间短路保护、热保护、欠压和过压保护。

先进的扩频功能，高级电磁干扰（EMI）抑制技术能够在满足电磁兼容（EMC）要求的同时，使用户能够在输出端上根据需求不使用，或使用价格低廉的磁珠滤波器。

LTK52468简化应用原理图

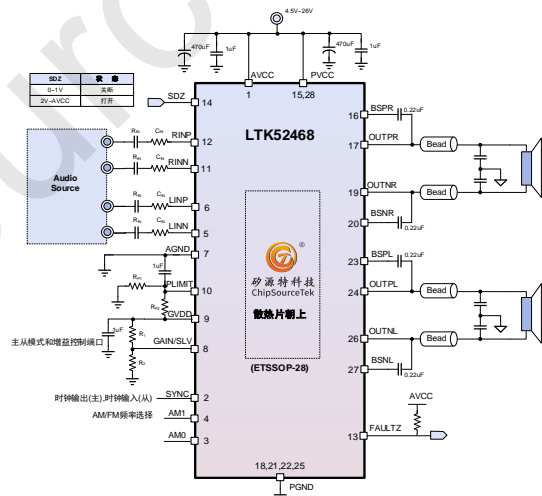


图1. LTK52468简化应用原理图



LTK52468管脚说明



图2. LTK52468管脚说明

LTK52468管脚功能

序号	名称	IO	功能说明
1	AVCC	PO	模拟输入电源端。
2	SYNC	IO	时钟输入/输出，用于同步多个芯片。
3	AM0	I	AM 抑制频率选择，不用时需外接500kΩ电阻到地。
4	AM1	I	AM 抑制频率选择，不用时需外接500kΩ电阻到地。
5	LINN	I	左通道正端音频输入，在PBTL模式下，需要直接接地。
6	LINP	I	左通道负端音频输入，在PBTL模式下，需要直接接地。
7	AGND	G	模拟地。
8	GAIN/SLV	I	选择增益和控制主从时钟模式，可以多级串联。
9	GVDD	PO	内部产生的5V的电压，需要连接1uF电容到地。
10	PLIMIT	I	功率限制管脚，用于限制输出功率。
11	RINN	I	右通道负端音频输入。
12	RINP	I	右通道正端音频输入。
13	FAULTZ	O	错误报告输出脚，包括过温、DC检测。 FAULTZ=高，正常工作；FAULTZ=低，错误状态。
14	SDZ	I	芯片使能，为低电平时芯片关闭，高电平时使能，可以最高到AVCC电压。
15	PVCC	PO	功率电源输入端。
16	BSPR	BST	右通道负端的自举电容，需要连接0.22uF电容到OUTPR。
17	OUTPR	O	右通道正端音频输出。
18	PGND	G	功率地。
19	OUTNR	O	右通道负端音频输出。
20	BSNR	BST	右通道负端的自举电容，需要连接0.22uF电容到OUTNR。
21	PGND	G	功率地。



22	PGND	G	功率地。
23	BSPL	BST	左通道正端的自举电容，需要连接0.22uF电容到OUTPL。
24	OUTPL	O	左通道正端音频输出。
25	PGND	G	功率地。
26	OUTNL	O	左通道负端音频输出。
27	BSNL	BST	左通道负端的自举电容，需要连接0.22uF电容到OUTNL。
28	PVCC	PO	功率电源输入端。



LTK52468功能框图

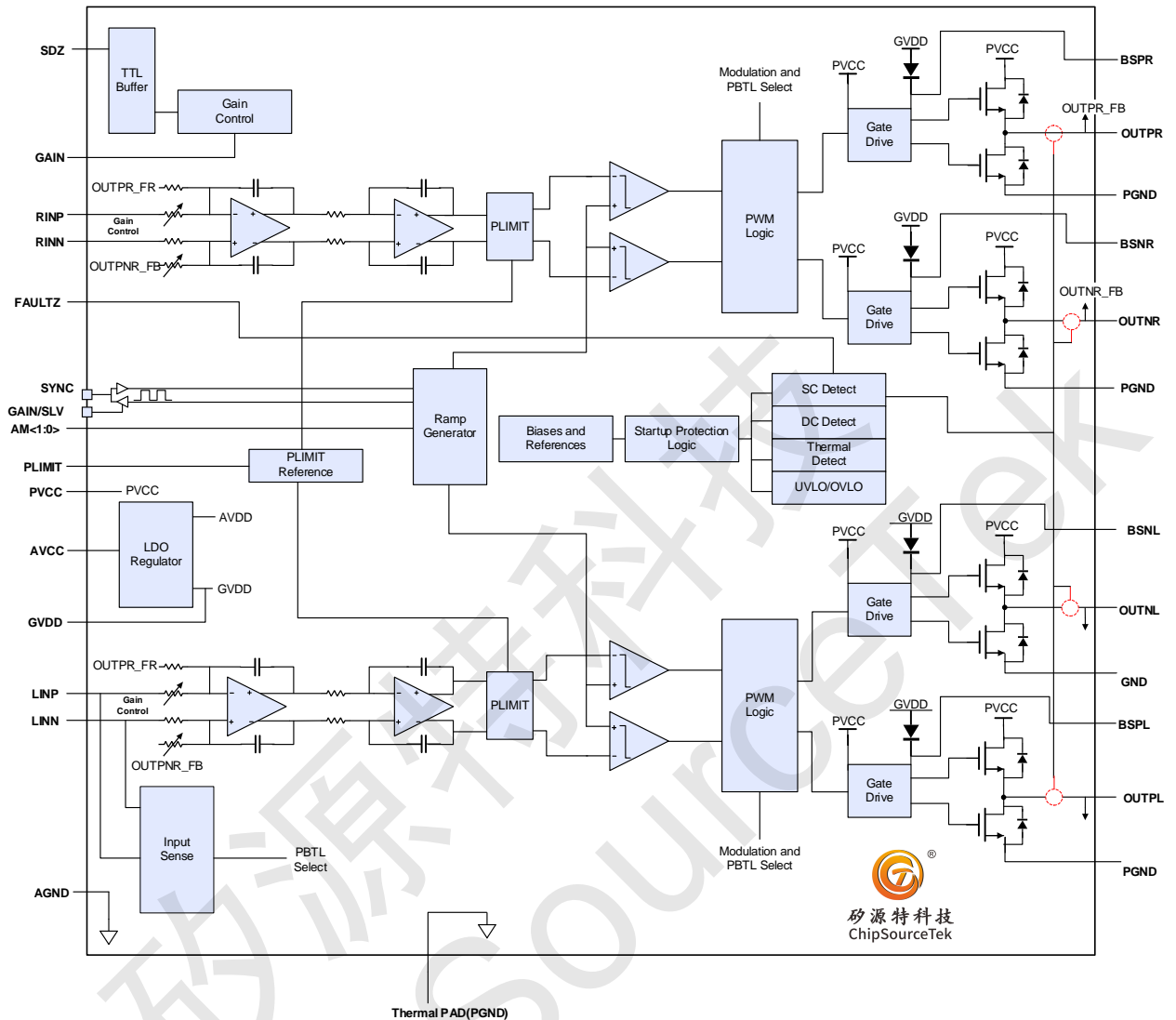


图3. LTK52468功能框图示意图



LTK52468极限工作条件 (Note1)

符号	说 明	范 围	单 位	
P _{VCC}	电源电压 (PVCC to GND)	-0.3 to 30V	V	
V _{OUTP/N}	输出OUTP/N	-0.3 to 30V		
I/O	SDZ, FAULTZ	-0.3 to 30V		
	RINP, RINN, PLIMIT, LINP, LINN, AM0, AM1, SYNC	-0.3 to 5.5V		
I _{OUT}	输出端输出最大电流	6.0	A	
P _{TR}	封装热阻 θ_{JA}	ETTSOP-28	28	°C/W
T _J	结温度范围	-40 to +150	°C	
T _{STG}	储存温度范围	-40 to +150		
T _{SDR}	焊接温度范围	260		

Note 1. 绝对最大额定值是指设备的寿命可能收到损坏的值，在绝对最大额定条件下有可能会引起芯片的永久性损伤。

Note 2. 散热片朝上，外置散热器的大小会影响封装热阻。



LTK52468推荐工作条件

符号	说明	最小值	最大值	单位
V _{DD}	电源电压	5	26.5	V
V _{IH}	高阈值电压	2	0.4	
V _{IL}	低阈值电压			
T _A	环境温度	-40	85	°C
T _J	结温度范围	-40	125	
R _L	喇叭阻抗	2	8	Ω

LTK52468电气特性 (18V、BTL)

V_{PVCC}=18V, Load=R_L+33μH, C_{IN}=2.2μF, A_V=26dB, C_{BNSL}=C_{B SPL}=C_{B SNR}=C_{B SPR}=0.22μF, T_A= 25°C (典型情况)

符号	参数	测试条件	最小	典型	最大	单位
V _{PVCC}	电源电压	PVCC	5		26.5	V
I _{SD}	关断电流	V _{CTRL} =0V		3	10	μA
I _{VDD}	静态电流	AC 耦合到地, 无负载, V _{PVCC} =16V		13		mA
V _{OVP}	电源电压过压阈值			27.5		V
F _{OSC}	D类PWM频率	AM1=0, AM0=0	376	400	424	kHz
		AM1=0, AM0=1	470	500	530	
		AM1=1, AM0=0	564	600	530	
		AM1=1, AM0=1	940	1000	1060	
Gain	Gain (Master)	R ₁ =5.6kΩ, R ₂ =Open	19	20	21	dB
		R ₁ =20kΩ, R ₂ =100kΩ	25	26	27	
		R ₁ =39kΩ, R ₂ =100kΩ	31	32	33	
		R ₁ =47kΩ, R ₂ =75kΩ	35	36	37	
	Gain (Slave)	R ₁ =51kΩ, R ₂ =51kΩ	19	20	21	
		R ₁ =75kΩ, R ₂ =47kΩ	25	26	27	
		R ₁ =100kΩ, R ₂ =39kΩ	31	32	33	
		R ₁ =100kΩ, R ₂ =16kΩ	35	36	37	
R _{DS(ON)}	静态导通电阻	PVCC =18V, I _L =1A 上边		120		mΩ
		PVCC =18V, I _L =1A 下边		120		
η	效率	P _O =2W, R _L =4Ω+33μH		91		%
		P _O =10W, R _L =4Ω+33μH		92		
P _O	输出功率	THD+N=1%, f _{in} =1kHz, PVCC =18V, R _L =4Ω		33		W
		THD+N=10%, f _{in} =1kHz, PVCC =18V, R _L =4Ω		41		
THD+N	总谐波失真加噪声	PVCC =18V, R _L =4Ω, P _O =5W, f _{in} =1kHz		0.04		%
		PVCC =18V, R _L =6Ω, P _O =5W, f _{in} =1kHz		0.035		
V _{OS}	输出直流偏差电压	R _L =4Ω			5	mV



T _{STARTUP}	启动时间		33	ms
T _{HYS}	过温保护阈值		154	°C
V _N	噪声输出等效电压	With A-weighted Filter, R _L =4Ω	60	μV _{RMS}
S/N	信噪比	With A-weighted Filter P _O =2W, R _L =4Ω	105	dB
PSRR	电源抑制比	R _L =4Ω, f _{in} =217Hz, V _{RIPPLE} =0.2V _{PP}	90	

LTK52468电气特性 (21V、BTL)

V_{PVCC}=21V, Load=RL+33μH, C_{IN}=2.2μF, A_V=26dB, C_{BNSL}=C_{BSPL}=C_{BNSR}=C_{BSPR}=0.22uF, T_A= 25°C (典型情况)

符号	参数	测试条件		最小	典型	最大	单位
P _O	输出功率	THD+N=1%, f _{in} =1kHz, PVCC =21V	R _L =3Ω		56		W
			R _L =4Ω		45		
		THD+N=10%, f _{in} =1kHz, PVCC =21V	R _L =3Ω		70		
			R _L =4Ω		56		
THD+N	总谐波失真加噪声	PVCC =20V, R _L =4Ω, P _O =5W	f _{in} =1kHz		0.035		%
			PVCC =20V, R _L =6Ω, P _O =5W	f _{in} =1kHz		0.033	

LTK52468电气特性 (24V、BTL)

V_{PVCC}=24V, Load=RL+33μH, C_{IN}=2.2μF, A_V=26dB, C_{BNSL}=C_{BSPL}=C_{BNSR}=C_{BSPR}=0.22uF, T_A= 25°C (典型情况)

符号	参数	测试条件		最小	典型	最大	单位
P _O	输出功率	THD+N=1%, f _{in} =1kHz, PVCC =24V	R _L =3Ω		73		W
			R _L =4Ω		52		
		THD+N=10%, f _{in} =1kHz, PVCC =24V	R _L =3Ω		90		
			R _L =4Ω		73		
THD+N	总谐波失真加噪声	PVCC =24V, R _L =6Ω, P _O =5W	f _{in} =1kHz		0.05		%
			PVCC =24V, R _L =8Ω, P _O =5W	f _{in} =1kHz		0.055	

LTK52468电气特性 (26V、BTL)

V_{PVCC}=26V, Load=RL+33μH, C_{IN}=2.2μF, A_V=26dB, C_{BNSL}=C_{BSPL}=C_{BNSR}=C_{BSPR}=0.22uF, T_A= 25°C (典型情况)

符号	参数	测试条件		最小	典型	最大	单位
P _O	输出功率	THD+N=1%, f _{in} =1kHz, PVCC =26V	R _L =4Ω		69		W
			R _L =6Ω		40.0		
		THD+N=10%, f _{in} =1kHz, PVCC =26V	R _L =4Ω		85		
			R _L =6Ω		49.3		
THD+N	总谐波失真加噪声	PVCC =26V, R _L =6Ω, P _O =5W	f _{in} =1kHz		0.05		%
			PVCC =26V, R _L =8Ω, P _O =5W	f _{in} =1kHz		0.055	



LTK52468电气特性 (16V、PBTL)

$V_{PVCC}=16V$, $Load=RL+33\mu H$, $C_{IN}=2.2\mu F$, $A_V=26dB$, $C_{BSNL}=C_{BSPL}=C_{BSNR}=C_{BSPR}=0.22\mu F$, $T_A=25^\circ C$ (典型情况)

符号	参数	测试条件		最小	典型	最大	单位
Po	输出功率	THD+N=1%, $f_{in}=1kHz$, PVCC =16V	$R_L=3\Omega$		38.5		W
			$R_L=2\Omega$		53.7		
		THD+N=10%, $f_{in}=1kHz$, PVCC =16V	$R_L=3\Omega$		47.3		
			$R_L=2\Omega$		65.7		
THD+N	总谐波失真加噪声	PVCC =16V, $R_L=2\Omega$, $P_O=5W$	$f_{in}=1kHz$		0.05		%
		PVCC =16V, $R_L=3\Omega$, $P_O=5W$	$f_{in}=1kHz$		0.055		

LTK52468电气特性 (20V、PBTL)

$V_{PVCC}=20V$, $Load=RL+33\mu H$, $C_{IN}=2.2\mu F$, $A_V=26dB$, $C_{BSNL}=C_{BSPL}=C_{BSNR}=C_{BSPR}=0.22\mu F$, $T_A=25^\circ C$ (典型情况)

符号	参数	测试条件		最小	典型	最大	单位
Po	输出功率	THD+N=1%, $f_{in}=1kHz$, PVCC =20V	$R_L=3\Omega$		60.1		W
			$R_L=2\Omega$		82.7		
		THD+N=10%, $f_{in}=1kHz$, PVCC =20V	$R_L=3\Omega$		73.7		
			$R_L=2\Omega$		100		
THD+N	总谐波失真加噪声	PVCC =20V, $R_L=2\Omega$, $P_O=5W$	$f_{in}=1kHz$		0.045		%
		PVCC =20V, $R_L=3\Omega$, $P_O=5W$	$f_{in}=1kHz$		0.05		

LTK52468电气特性 (24V、PBTL)

$V_{PVCC}=24V$, $Load=RL+33\mu H$, $C_{IN}=2.2\mu F$, $A_V=26dB$, $C_{BSNL}=C_{BSPL}=C_{BSNR}=C_{BSPR}=0.22\mu F$, $T_A=25^\circ C$ (典型情况)

符号	参数	测试条件		最小	典型	最大	单位
Po	输出功率	THD+N=1%, $f_{in}=1kHz$, PVCC =24V	$R_L=2\Omega$		108		W
		THD+N=10%, $f_{in}=1kHz$, PVCC =24V	$R_L=2\Omega$		140		
THD+N	总谐波失真加噪声	PVCC =24V, $R_L=3\Omega$, $P_O=5W$	$f_{in}=1kHz$		0.045		%
		PVCC =24V, $R_L=4\Omega$, $P_O=5W$	$f_{in}=1kHz$		0.05		



LTK52468电气特性 (26V、PBTL)

$V_{PVCC}=26V$, $Load=RL+33\mu H$, $C_{IN}=2.2\mu F$, $A_V=26dB$, $C_{BSNL}=C_{BSPL}=C_{BSNR}=C_{BSPR}=0.22\mu F$, $T_A=25^{\circ}C$ (典型情况)

符号	参数	测试条件		最小	典型	最大	单位
Po	输出功率	THD+N=1%, $f_{in}=1kHz$, PVCC =26V	$R_L=3\Omega$		100.4		W
		THD+N=10%, $f_{in}=1kHz$, PVCC =26V	$R_L=3\Omega$		122.9		
THD+N	总谐波失真加噪声	PVCC =26V, $R_L=3\Omega$, $P_O=5W$	$f_{in}=1kHz$		0.05		%
		PVCC =26V, $R_L=4\Omega$, $P_O=5W$	$f_{in}=1kHz$		0.055		



LTK52468典型应用电路

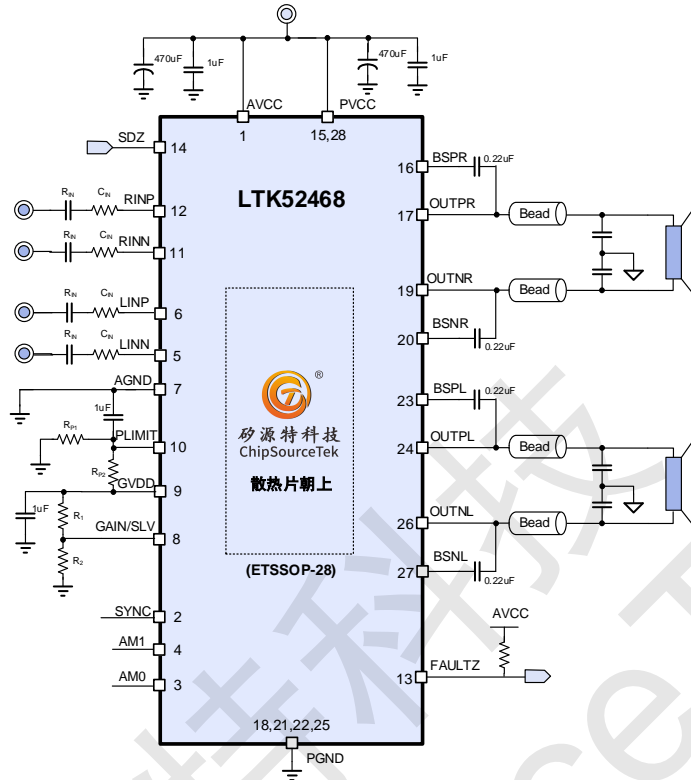


图4. 差分输入立体声BTL输出模式

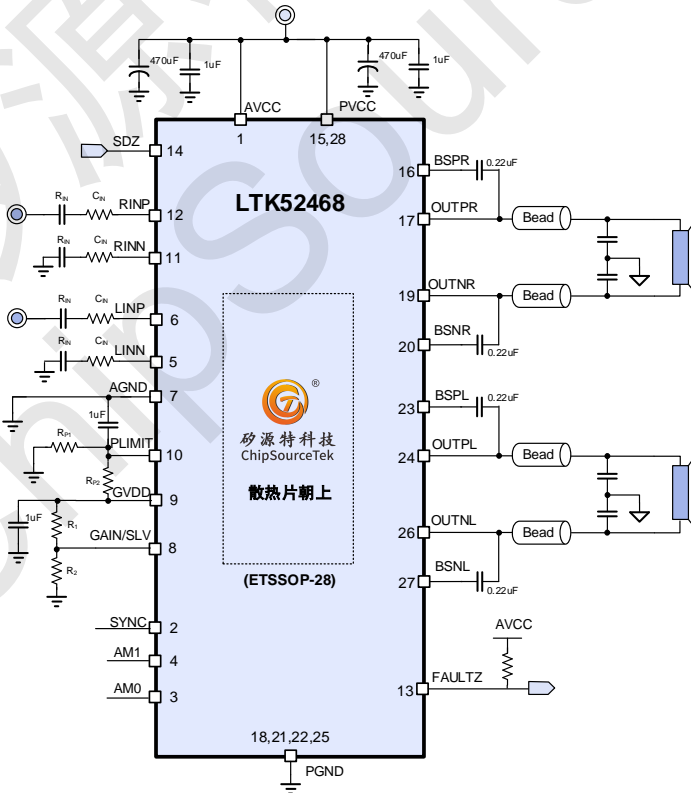


图5. 单端输入立体声BTL输出模式

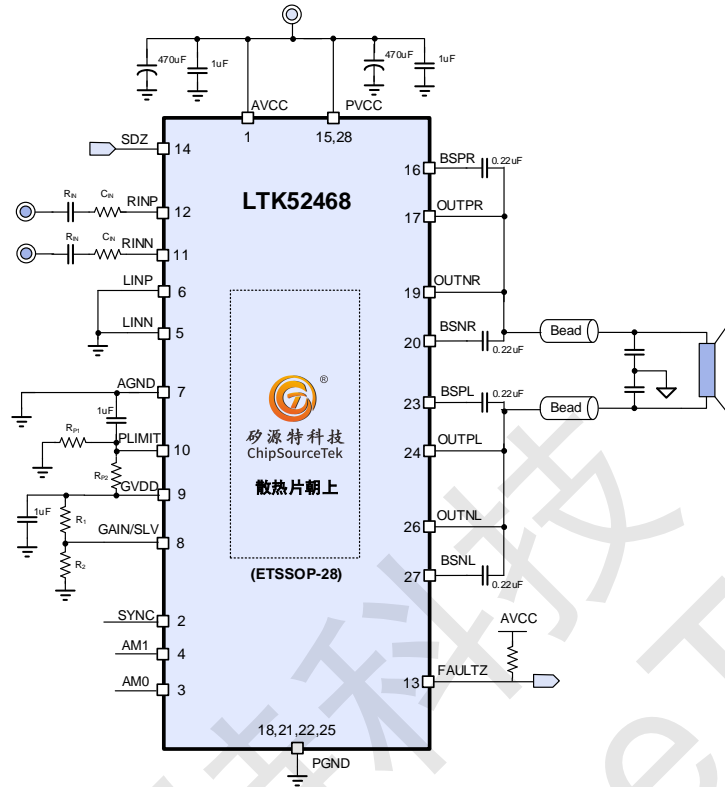


图 6. 差分输入立体声 PBTL 输出模式

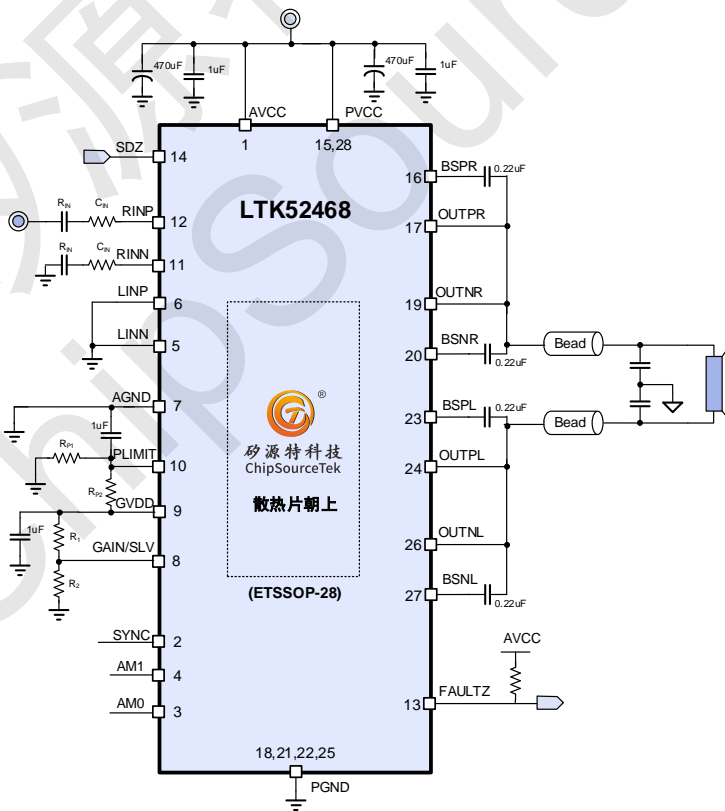


图 7. 单端输入立体声 PBTL 输出模式



LTK52468典型 2.1 组合应用电路

两个 LTK52468 可以组合成 2.1 三声道系统，并且多芯片频率同步，下图示意出了应用方案：

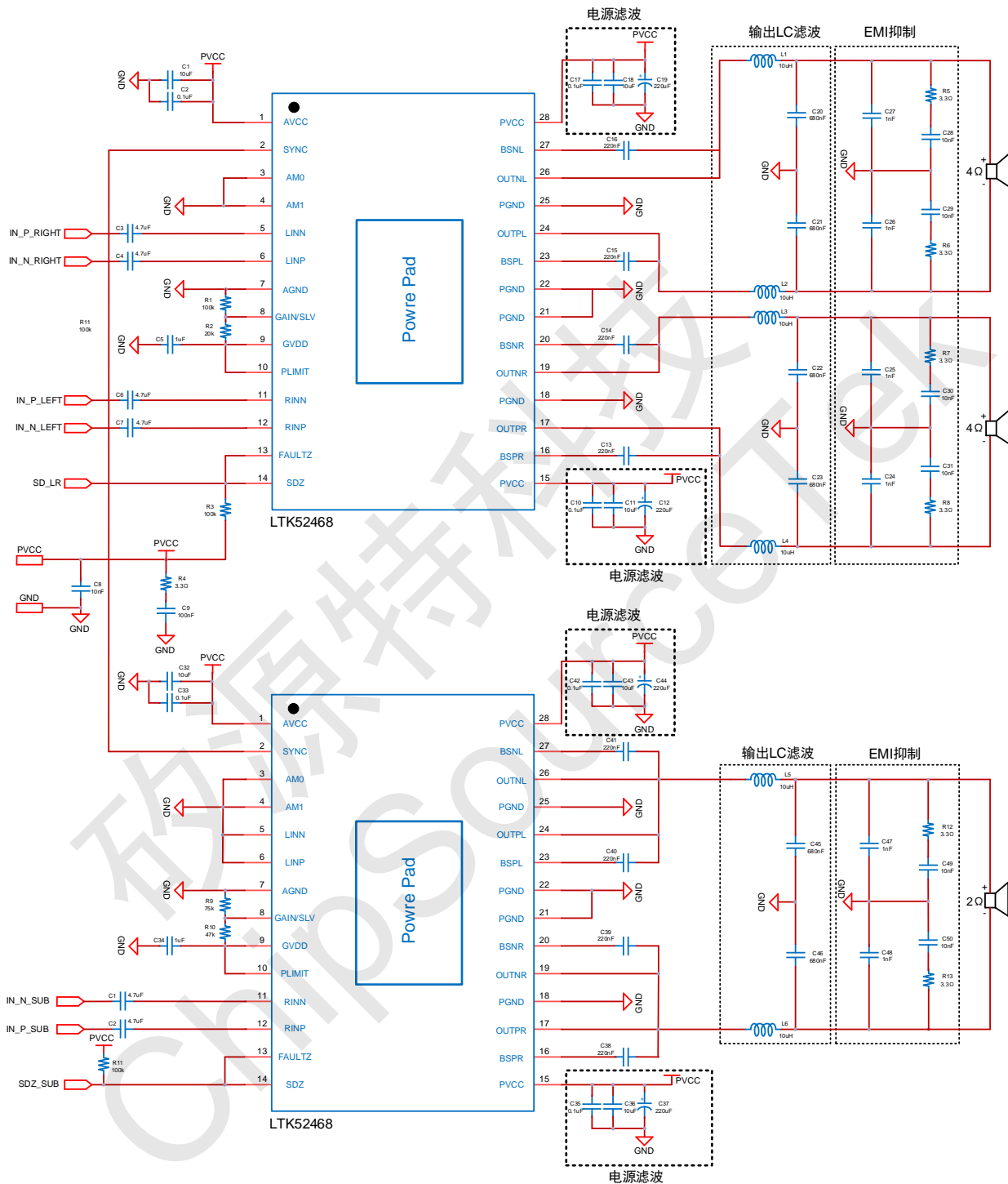


图 8. 两个 LTK52468 组合 2.1 输出模式



LTK52468典型曲线 (TA=25°C)

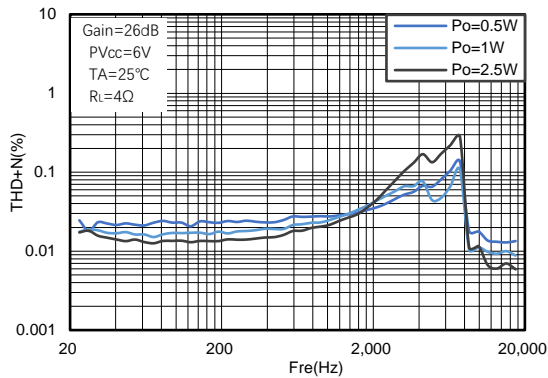


图9. PVCC=6V频率失真曲线 (BTL)

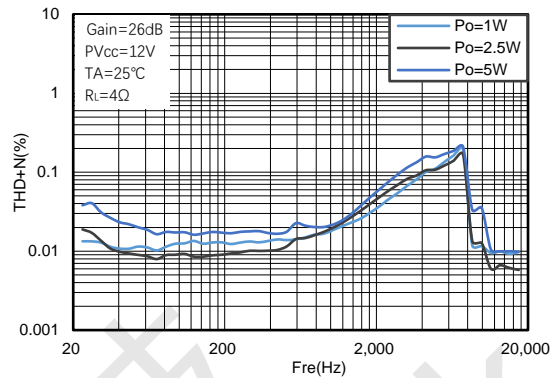


图10. PVCC=12V频率失真曲线 (BTL)

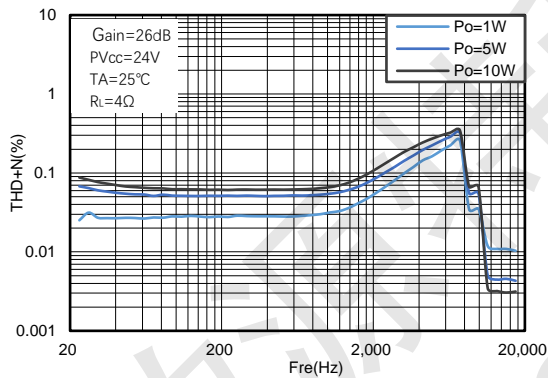


图11. PVCC=24V频率失真曲线 (BTL)

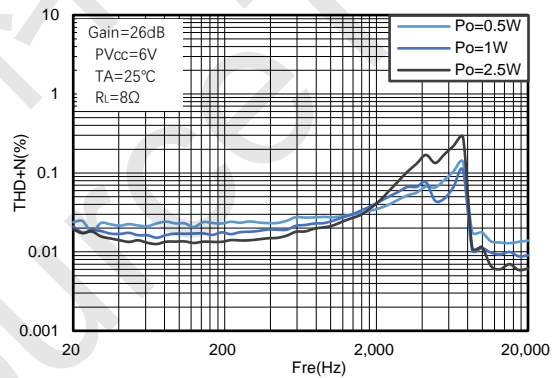


图12. PVCC=6V频率失真曲线 (PBTL)

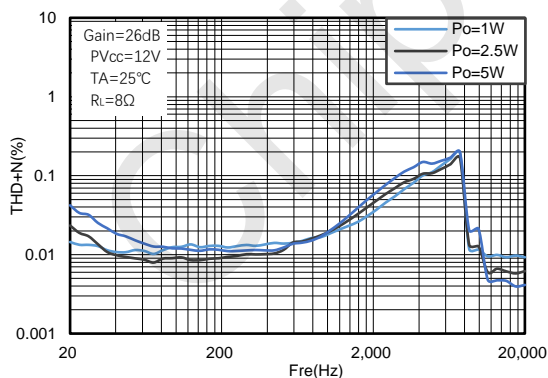


图13. PVCC=12V频率失真曲线 (PBTL)

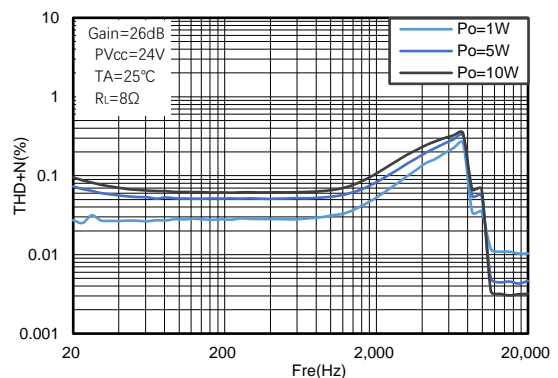


图14. PVCC=24V频率失真曲线 (PBTL)

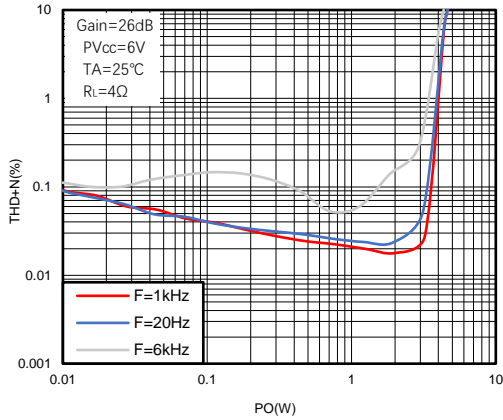


图15. PVCC=6V功率失真曲线 (BTL)

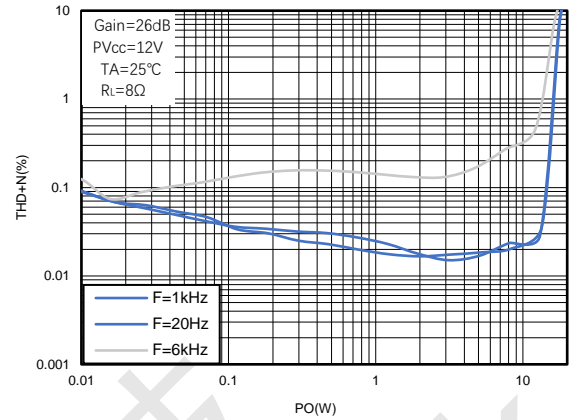


图16. PVCC=12V功率失真曲线 (BTL)

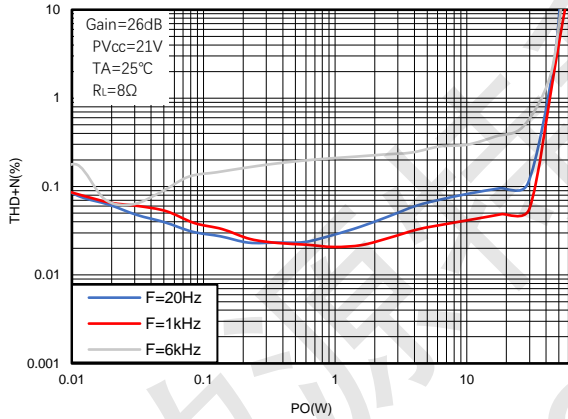


图17. PVCC=21V功率失真曲线 (BTL)

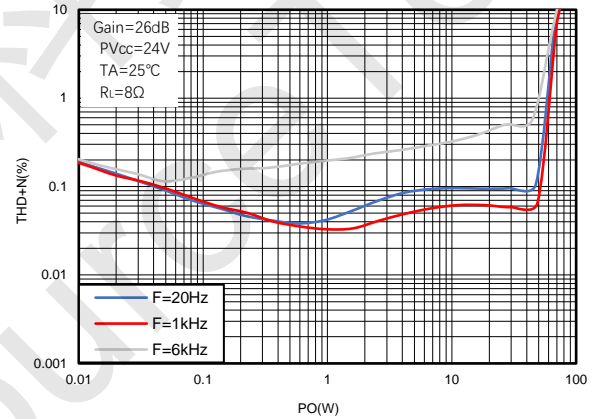


图18. PVCC=24V功率失真曲线 (BTL)

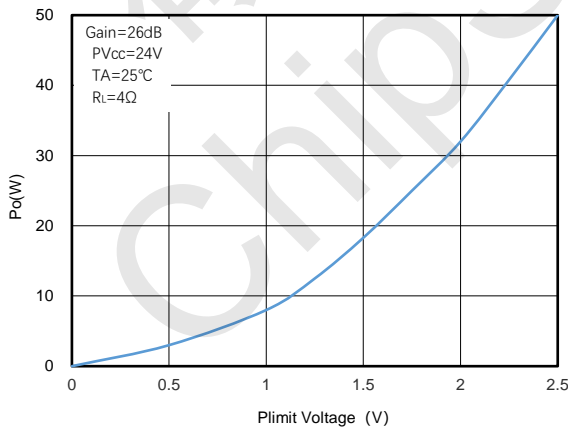


图19. Plimit电压对应功率曲线 (BTL)

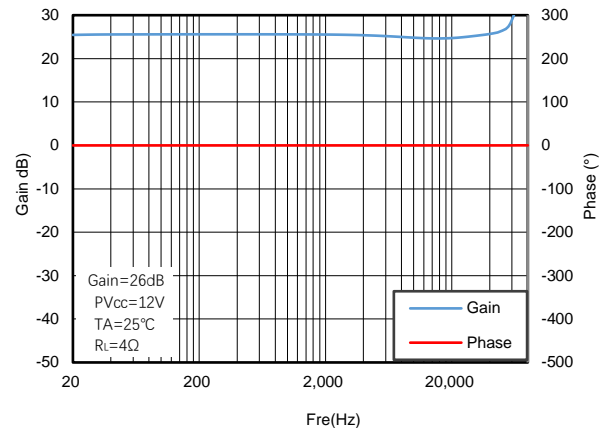


图20. 增益, 相位与频率曲线 (BTL)

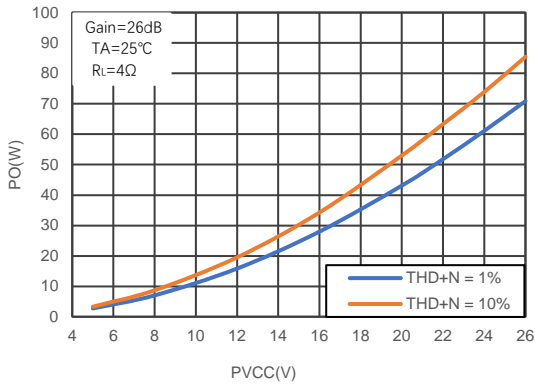


图 21. 不同电压下的功率曲线 (BTL)

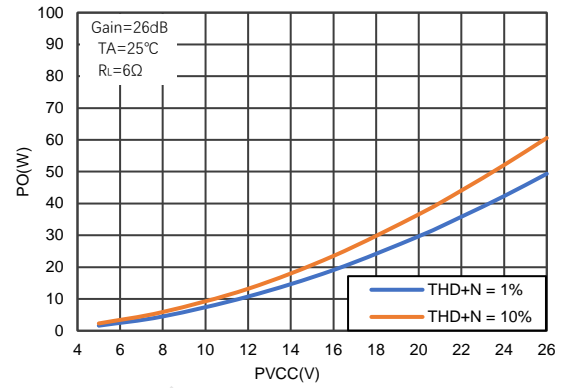


图22. 不同电压下的功率曲线 (BTL)

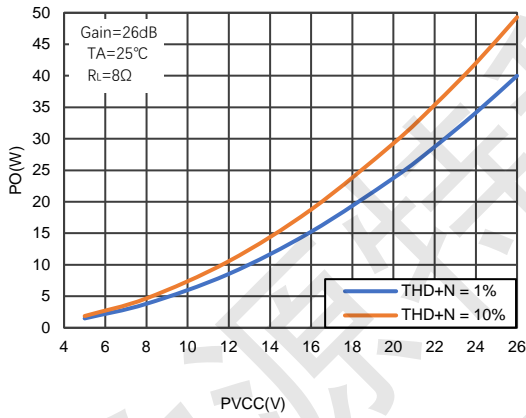


图23. 不同电压下的功率曲线 (BTL)

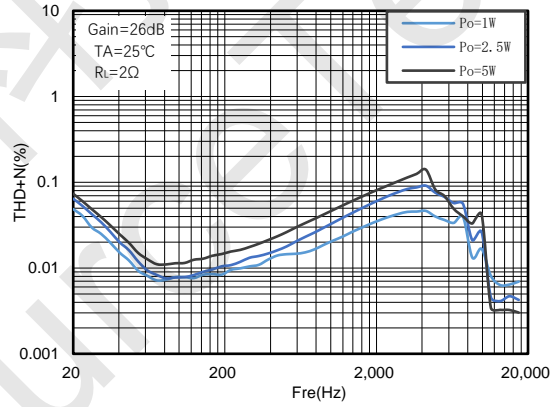


图24. 频率失真曲线 (PBTL)

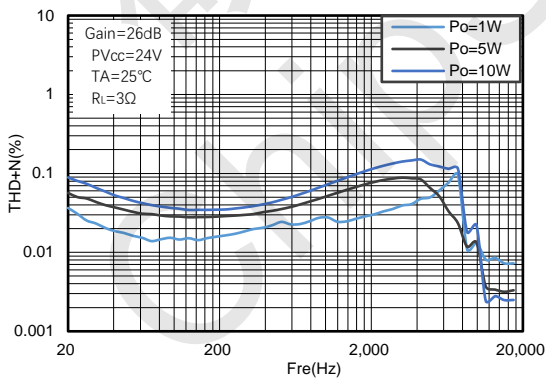


图25. PVCC=24V频率失真曲线 (PBTL)

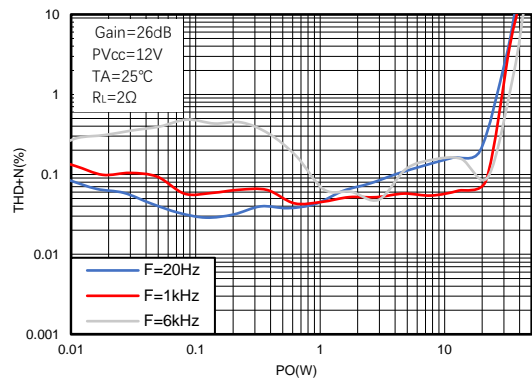


图26. PVCC=12V频率失真曲线 (PBTL)

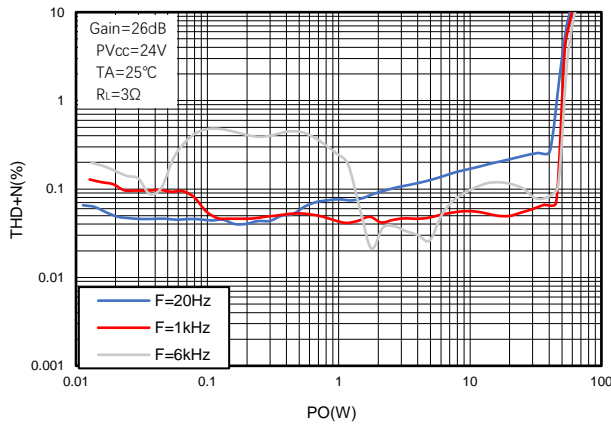
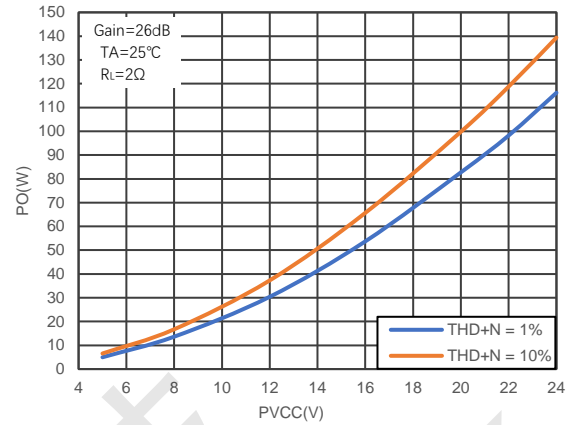


图 27. PVCC=24V 频率失真曲线 (PBTL)



图图28. 不同PVCC电压下的功率曲线 (PBTL)

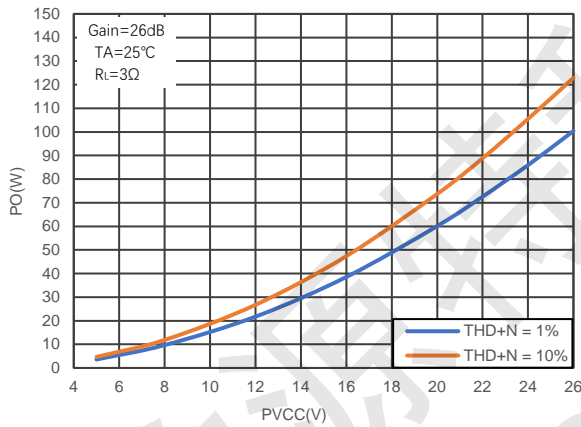


图29. 不同PVCC电压下的功率曲线 (PBTL)

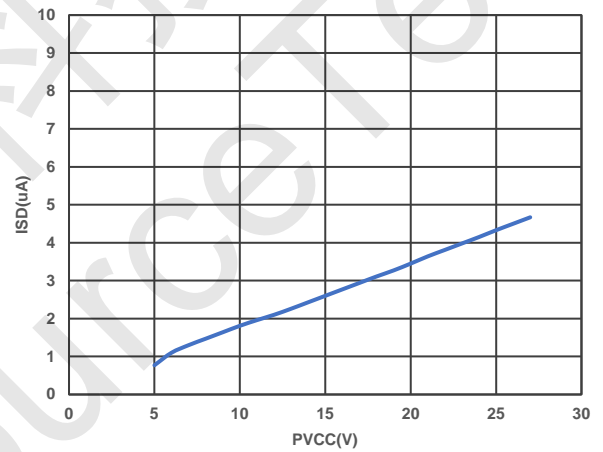


图30. PVCC供电电压VS关断电流

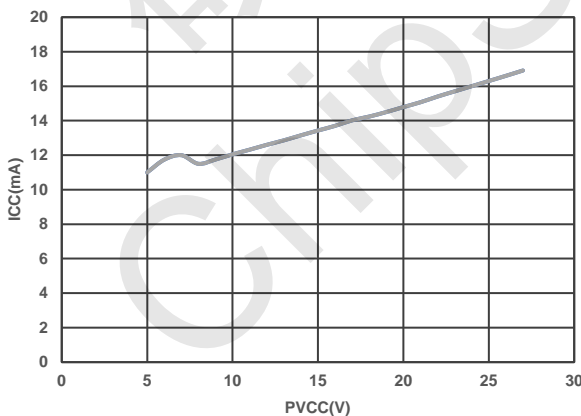


图31. PVCC供电电压VS静态电流



LTK52468应用指南

LTK52468是一款超低底噪、高效率立体声D类音频功率放大器，能在5V到26.5V范围内工作，在21V 3Ω或者24V 4Ω喇叭的情况下，可以提供至少2x70W以上的输出功率（THD+N=10%）；在PBLT模式下，24V 2Ω可以提供至少140W以上的输出功率（THD+N=10%）。

先进的扩频功能可以进一步降低EMI的辐射，甚至可以在不加任何磁珠的情况下满足要求。

LTK52468在BTL模式下驱动双喇叭，或者采用并联输出的方式，PBTL模式下，以单声道输出的方式提供双倍的输出能力。

同时，LTK52468具有全方位的保护功能，各种短路保护、过温保护、欠压过压保护等等。

为了防止喇叭在输入电容损坏或意外接地的情况下，产生直流偏置损坏喇叭，LTK52468集成了直流检测保护功能。

增益和主从控制功能说明

LTK52468的增益由GAIN/SLV的外接电阻的分压决定，同时不同的电阻组合可以控制主从时钟模式。

在主模式下，不同的电阻组合对应20dB、26dB、32dB、36dB增益，同时在从模式下，又形成对应的增益。这个控制在上电时就确定下来，不能改变，除非重新上电。

主从模式	增益	R1 (接 GND)	R2 (接 GVDD)	输入电阻
主	20 dB	5.6 kΩ	OPEN	20 kΩ
主	26 dB	20 kΩ	100 kΩ	10 kΩ
主	32 dB	39 kΩ	100 kΩ	5 kΩ
主	36 dB	47 kΩ	75 kΩ	3 kΩ
从	20 dB	51 kΩ	51 kΩ	20 kΩ
从	26 dB	75 kΩ	47 kΩ	10 kΩ
从	32 dB	100 kΩ	39 kΩ	5 kΩ
从	36 dB	100 kΩ	16 kΩ	3 kΩ

PBTL 模式

LTK52468具有PBTL功能，在PBTL模式下，可以工作在单声道模式，为输出提供双倍的电流能力。

PBTL模式由下面动作来进行设置（参考图32）：

- 需要把左声道的差分输入管脚LINP、LINN同时接地；
- 音频信号从右声道差分输入；
- 把OUTPL和OUTNL短接在一起，OUTPR和OUTNR短接在一起；

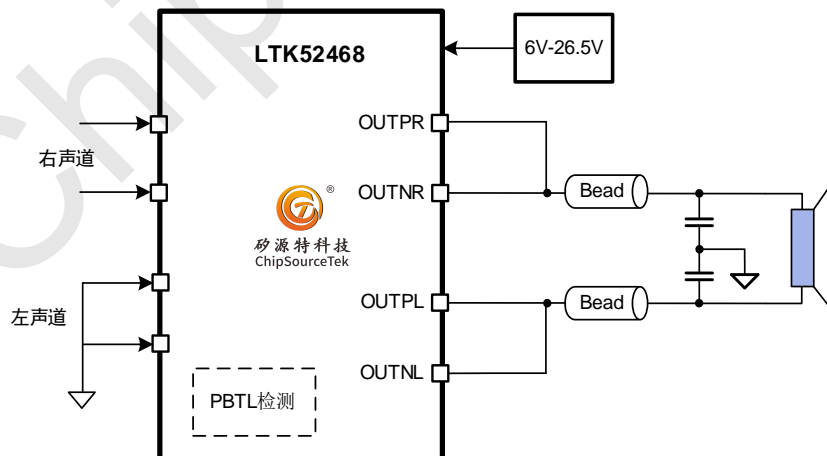


图32. PBTL方式示意图



PLIMIT 功能说明

LTK52468具有PLIMIT功能，可以输出限幅电压，根据系统要求，设定最大的功率输出，保护喇叭。

在公式（1）中， V_{PLIMIT} 是PLIMIT引脚的电压，通常情况下，如图16所示， V_{PLIMIT} 电压是从GVDD（内部产生5V左右）至GND的一个电阻分压器网络（R1和R2）产生，在PLIMIT和GND之间需要加一个0.1 μ F的陶瓷电容，可以使参考电压更稳定工作。GVDD可以提供10mA以内的电流，建议分压器的电阻R1和R2的总和在20k Ω 到500k Ω 之间。

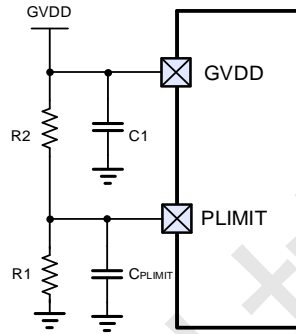


图33. PLIMIT典型外围电路示意图

对于一个给定的喇叭阻抗，可以通过 V_{PLIMIT} 估算最大的不失真功率，参加公式（1）。 R_s 是总的串联阻抗，包括芯片上功率器件的导通电阻以及连线和输出滤波器的任何电阻， R_L 是喇叭的阻抗。

$$P_o = \frac{(V_{PLIMIT} \times 5)^2}{R_L + R_s} \quad (1)$$

PLIMIT引脚定义的是最大的音频输出电压，在下表显示了在4 Ω 和8 Ω 喇叭的不同输出功率下的R1和R2的值：

R ₁ (k Ω)	R ₂ (k Ω)	P _o (W)
V _{pvcc} =15V, R _L =4 Ω +33 μ H		
20	Open	Mute
62	20	2X4.0
39	20	2X9.0
30	20	2X11.2
22	20	2X14.5
20	20	2X20.0
Open	20	No PLIMIT
V _{pvcc} =18V, R _L =8 Ω +33 μ H		
100	Open	Mute
43	100	6
68	130	8
75	120	10
82	110	12
100	120	14
150	140	16
Open	100	No PLIMIT



输入阻抗 Ri

LTK52468提供输入全差分结构，要求输入电阻之间良好的匹配（差分输入电阻阻值一致），可以提升PSRR、CMRR等性能。PCB布局时要尽可能靠近芯片的管脚位置。

在26dB的增益设置下，芯片内部的输入电阻： $R_i=10k\Omega$ ；内部反馈电阻： $R_f=200k\Omega$ ； R_{ex} 是外置输入电阻，可以根据需要选用。

$$A_V = 20 \log * \frac{R_f}{R_{ex} + R_i} \quad (2)$$

LTK52468 的输入电容和输入电阻构成输入高通滤波器，通过选取合适的电容，来决定截止频率。

$$f_{C(Highpass)} = \frac{1}{2\pi R_i C_i} \quad (3)$$

电容的选取可以参考下面公式：

$$C_i = \frac{1}{2\pi R_i f_c} \quad (4)$$

增益	输入电阻	输入电容	低频-3dB
20 dB	20 kΩ	2.2uF	3.6Hz
26 dB	10 kΩ	4.7uF	2.1Hz
32 dB	5 kΩ	10uF	2.0Hz
36 dB	3 kΩ	10uF	3.3Hz

错误报告

LTK52468 具有多种保护电路，包括短路保护、过温保护、直流检测、欠压和过压保护，当错误发生时会通过 FAULTZ 输出信号。

错误	触发条件	FAULTZ	动作	锁定/自恢复
过流	输出短路到 PVCC 或者 GND	低电平	输出高阻	锁住
过温	温度大于 150 度	低电平	输出高阻	锁住
太大的 DC OFFSET	直流输出电压	低电平	输出高阻	锁住
欠压	PVCC 小于 4.5V	--	输出高阻	自恢复
过压	PVCC 大于 27V	--	输出高阻	自恢复

PWM 频率控制

LTK52468 通过 AM<1:0>可以控制 PWM 的开关频率，减少 AM 的受干扰频带，下面是推荐的频率设置表，通过改变开关频率可以消除二次谐波频率影响。

美国	欧洲	开关频率(kHz)	AM1	AM0
AM 频率(kHz)	AM 频率(kHz)			
	522-540			
540-917	540-914	500	0	1
917-1125	914-1122	600 (or 400)	1 0	0 0
1125-1375	1122-1373	500	0	1
1375-1547	1373-1548	600 (or 400)	1 0	0 0



1547-1700	1548-1701	600 (or 500)	1 0	0 1
-----------	-----------	--------------	--------	--------

过温保护 (OTP)

当检测到芯片内部温度超过预设的阈值 (160°C) 时, 芯片会进入关闭输出的状态, 当芯片内部温度返回到一个较低温度 (大约低于阈值20°C), 芯片将恢复到正常工作模式。

短路保护自动恢复

在正常工作过程中, LTK52468会持续监测输出端工作情况, 当检测到输出端互相短路、对电源或对地短路时, 会自动关闭输出, 并在370mS后自动重新恢复, 继续监测输出端工作情况

欠压保护功能

为使芯片安全可靠工作, LTK52468 具有欠压保护功能, 欠压阈值在4.2V左右, 当检测到电源电压低于 V_{UVLO} 时, 启动欠压保护功能, 这时会关闭芯片的输出, 输出管脚会被拉到低电平; 当检测到电源电压高于 V_{UVLO} 时, 芯片将恢复到正常工作模式。

过压保护功能

LTK52468 具有过压保护功能, 过压阈值 (V_{OVP}) 在27.8V左右, 当检测到电源电压高于 V_{OVP} 时, 启动过压保护功能, 这时会关闭芯片的输出, 输出管脚会被拉到低电平; 当检测到电源电压高于 V_{OVP} 时, 芯片将恢复到正常工作模式。

直流检测保护 (DCP)

LTK52468 具有直流检测保护 (DCP) 功能, 可以使喇叭免受长时间直流电流的冲击。当通道的输出端和另一输出端之间的平均电压差异超过20%, 且极性保持不变 (直流) 超过1s时, 直流检测保护 (DCP) 功能启动, 芯片将关闭输出。

爆破音抑制

LTK52468内部具有优化好的优异的抑制爆破音功能, 可以有效地降低芯片在上电、下电、启动或关闭时输出端可能出现的噪声。

PCB 应用指南

LTK52468在设计PCB时, 要注意大电流走线, 电源到芯片输入PVCC之间, 以及 (OUTPL/R和OUTNL/R) 和喇叭之间的连线要尽量粗而且短, 以减少寄生电阻的损耗。

芯片下面的散热片必须直接可靠地焊接到PCB的焊盘上, 包括正面和反面, 尽量保留大面积和不间断的接地区域 (即没有电线穿过接地层来阻碍芯片附近的热流), 并在正反面之间放置大量的实心金属化通孔, 连接接地的顶部和底部层。所有的电源接地引脚PGND直接短路到地面大平面接地, 以减少高电流开关噪声耦合到音频信号。

为了降低系统的底噪, 尽量使用差分输入模式, 并且使INNL、INPL和INNR、INPR的输入电阻电容尽量匹配; 在做单端输入使用时, 有一端输入是交流接地的, 需要把线拉到信号源端再接地, 尽量使INNL、INPL和INNR、INPR的输入路径走线对称。

电源输入PVCC处要放置合适的退耦电容, 电容要尽量地靠近相应的电源脚和地。

为了进一步降低EMI, 可以在功率放大器的输出端增加串接磁珠, 并接电容到地来更好地抑制高频的EMI。

磁珠选择

选择磁珠时, 要注意铁氧体材料类型, 需要能在10~100MHz频率范围正常工作的磁珠, 使用铁氧体磁珠过滤器, 可以有效降低出现在喇叭和电源线30MHz频率以上范围的高频信号辐射。在铁氧体磁珠滤波器后面, 接一个1nF高频电容到地可以进一步对高频信号旁路, 来降低信号的频谱在一个可接受的水平。为了获得最佳性能, 对铁氧体磁珠滤波器的谐振频率应小于10MHz。

选择铁氧体磁珠需要考虑三个重要指标: 直流电阻 (DCR)、100MHz时的阻抗和额定工作电流, 要求DCR小于50mΩ, 100MHz的阻抗在100Ω~330Ω之间, 额定电流在8Ω喇叭应用下不小于3A, 4Ω喇叭应用下不小于5A, 3Ω喇叭应用 (PBT) 下不小于7A。

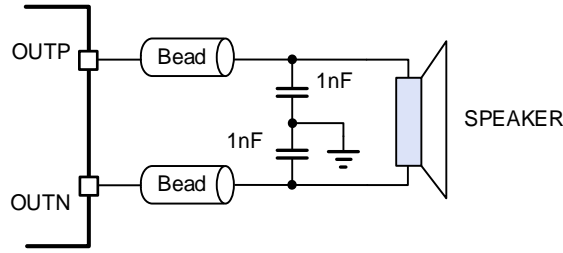


图34. 差分磁珠滤波输出

LC 输出滤波器

在喇叭引线比较长并且对EMI要求很高的应用环境，需要一个LC输出滤波器以获得最佳的EMI抑制，LC滤波器的设计既要比音频信号的频率高，又要对音频信号频带内的信号没有影响，可以尽量地衰减音频范围外的高频信号。LC输出滤波器的转角频率通常选择在50kHz左右下面是一个二阶低通滤波器，如图8所示。

在公式（3）中， $L=L1=L2$ ； $C2=C3=CL$ ； $C=2 \times C1+CL$

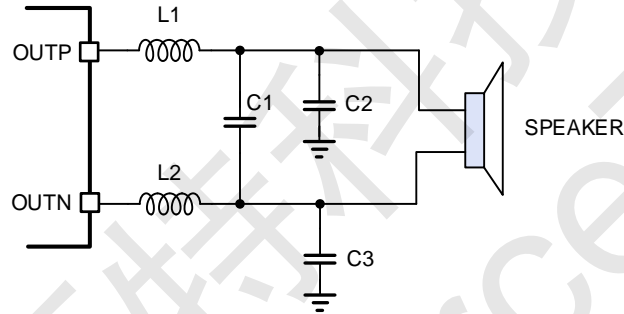


图35. 差分LC滤波输出

同时因为LC输出滤波器的品质因数Q很重要，Q值太低会使转角频率附近的信号幅度衰减太多，Q值太高会使转角频率附近的信号幅度提升过多。LC输出滤波器的品质因数Q通常设置在0.7到1之间，但会随喇叭阻抗变化而变化。

$$f_{C(\text{lowpass})} = \frac{1}{2\pi\sqrt{LC}} \quad (4)$$

下表给出了喇叭负载在2、3、4、或8情况下建议的二阶低通滤波器L1、L2、C1、C2和C3的取值。

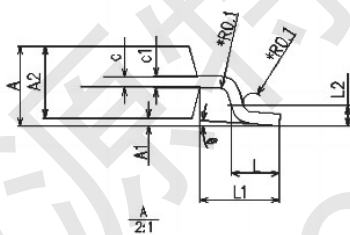
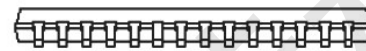
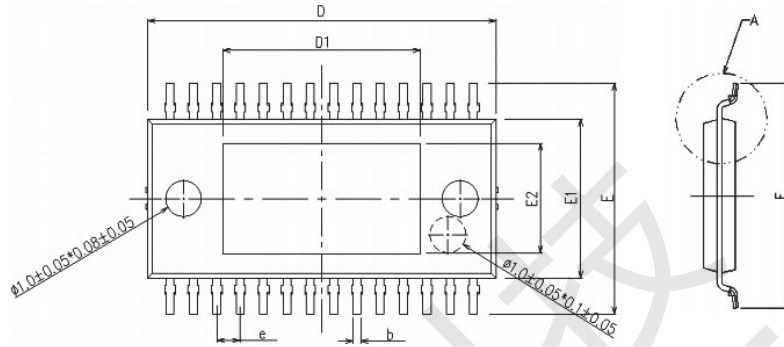
喇叭阻抗 (Ω)	L1, L2 (μH)	C1 (μF)	C2, C3 (μF)	$f_{C,LPF}$ (kHz)	Q值
8	22	0.33	0.68	41	0.70
4	10	0.56	1	50	0.63
3	6.8	0.68	1.5	50	0.70
2	4.7	1.0	2.2	50	0.68



LTK52468封装信息

ETTSOP-28 (散热片朝上)

HTSSOP28-T 外观尺寸图



SYMBOL	MIN	MON	MAX
A	1.05	1.10	1.15
A1	0.05	0.10	0.15
A2	0.90	1.000	1.05
b	0.195	0.220	0.245
c	0.119	0.127	0.135
c1	0.139	0.147	0.155
D	9.6	9.7	9.8
D1	5.5 REF		
E	6.4 BSC		
E1	4.300	4.400	4.500
E2	2.70 REF		
e	0.625	0.650	0.675
L	0.45	0.60	0.75
L1	1.00 REF		
L2	0.254		
θ	0°	-	8°



LTK52468版本修改说明

No.	修改日期	版本	负责人	内 容
1	2023年11月6日	V1.1	Wilson Liu	正式版第一版发布
2	2024年4月2日	V1.2	Wilson Liu	更正了第12页图8关于PBTL的连接，需要芯片的PIN5、PIN6接地进入PBTL模式。