



LTK53101 15W 单声道、AB/D、防破音、带自适应升压音频功率放大器

LTK53101特性

- 工作电压范围: 3V- 5V
- 最高升压到10V
- 集成大电流异步电感式升压
- 内置三种防破音模式
- 提高效率的自适应升压
- AB/D 模式切换
- 输出功率
at 10% THD+N
 - 12.6W, at $V_{IN}=3.7V$, $R_L=4\Omega$
 - 15.2W, at $V_{IN}=3.7V$, $R_L=3\Omega$
 - 19.2W, at $V_{IN}=3.7V$, $R_L=2\Omega$
- at 1% THD+N
 - 10.4W, at $V_{IN}=3.7V$, $R_L=4\Omega$
 - 12.5W, at $V_{IN}=3.7V$, $R_L=3\Omega$
 - 16.2W, at $V_{IN}=3.7V$, $R_L=2\Omega$
- 3.7V输入时82%的效率
- 可选改善EMI的扩频模式
- 关断电流 < 10uA
- 过热保护功能
- 尺寸极小的 ECPC-16封装形式
- 满足ROHS要求的环保封装

LTK53101应用

- 各种蓝牙音箱、智能音箱
- 扩音器、扬声器设备
- 各种消费类音频产品

LTK53101说明

LTK53101 是一款大功率、带自适应升压、防破音、高效率、无滤波器的D类音频功率放大器，单节锂电供电情况下，在 4Ω 下可以达到12.6W； 3Ω 下可以达到15W的10%输出功率（10% THD+N）。

LTK53101带有AB类功能，可以减少或去掉功放对FM的干扰。另外，D类模式下，可选的扩频功能，可以降低开关电源对EMI的影响。

采用三种不同的防破音模式，使得LTK53101可以满足对音质的不同要求，同时保护扬声器，避免过载而损坏。

另外，LTK53101的自适应升压功能，在音频输入较小时升压在较低电位，输入较高音频幅度时升到更高的电压，从而达到明显提高效率的目的。

LTK53101根据需求设置输入限流电流，可以匹配不同电源电池和输出功率的要求。

LTK53101提供了尺寸极小的ECPC-16封装，同时保持了良好的散热能力。

LTK53101典型应用原理图

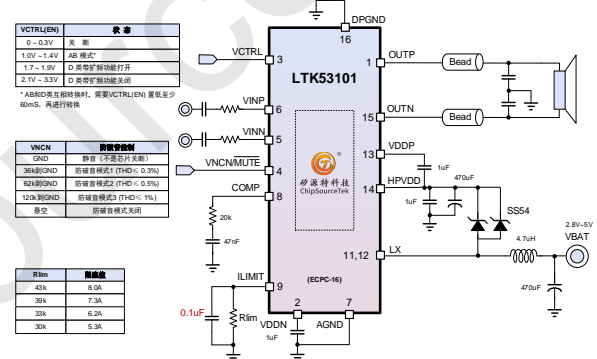


图1 LTK53101应用原理图

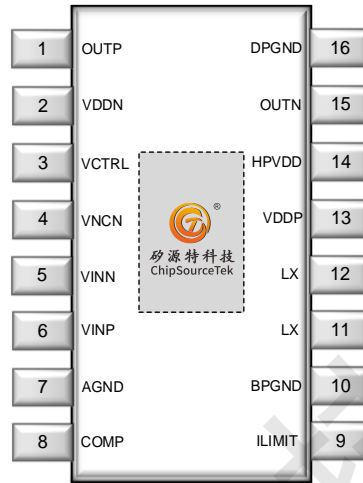
LTK53101封装信息

<p>LTK53101 </p>	<p>Package Code EPS: ECPC-16 Handling Code TR: Tape & Reel Assembly Material G: Halogen and Lead Free Device</p>
<p>LTK53101 SO: </p>	<p>X - Data Code Y - Lot Number</p>

Note: 本公司保留作出更改以改善可靠性或可制造性，并建议客户在下订单前参考最新版本的相关资料。



LTK53101管脚说明



ECPC-16

LTK53101管脚功能

序号	名称	IO	功能说明
1	OUTP	O	正端音频功率输出。
2	VDDN	IO	对地偏置电源电压，需要连接1uF电容到地。
3	VCTRL	I	芯片使能，不同的电压区间可以开启AB类、D类扩频或关闭。
4	VNCN	I	防破音设置脚，提供三种防破音，或关闭防破音功能。
5	VINN	I	负端音频输入。
6	VINP	I	正端音频输入。
7	AGND	IO	模拟地。
8	COMP	IO	升压模块的环路控制补偿，外接电阻和电容网络。
9	ILIMIT	I	升压模块的输入电感电流限流设置，需要外接电容到地，电容大小影响启动时间，偏小容易引起启动大电流，建议0.1uF电容。
10	BPGND	IO	升压功率地。
11	LX	IO	升压模块开关连接电感。
12	LX	IO	升压模块开关连接电感。
13	VDDP	IO	对升压电压偏置电源电压，需要连接1uF电容到升压电压HPVDD
14	HPVDD	IO	升压电压，同时为功放功率输出提供电源。
15	OUTN	O	负端音频功率输出。
16	DPGND	IO	音频功放功率地。



LTK53101极限工作条件(Note1)

符号	说 明		范 围	单 位
V _{BAT}	电池电压 (PVCC to GND)		-0.3 to 6V	V
V _{PVCC}	升压电压 (PVCC to GND)		-0.3 to 12V	
V _{OUP/N}	输出OUTP/N		-0.3 to 12V	
I/O	VCTRL、ILIMIT、COMP		-0.3 to 5V	
	VINP、VINN		-0.3 to 5V	
I _{OUT}	功放输出端输出最大电流		5	A
P _d	最大功耗	ECPC-16	400	mW
P _{TR}	封装热阻 θ _{JA}	ECPC-16	285	oC/W
T _J	结温度范围		-40 to +150	oC
T _{STG}	储存温度范围		-40 to +150	
T _{SDR}	焊接温度范围		260	

Note 1. 绝对最大额定值是指设备的寿命可能收到损坏的值，在绝对最大额定条件下有可能会引起芯片的永久性损伤。



LTK53101推荐工作条件

符号	说明	最小值	最大值	单位
V _{BAT}	电源电池电压	3	5	V
V _{IH}	高阈值电压	1.5	0.4	
V _{IL}	低阈值电压			
V _{LX}	连接电感的LX侧电压		14	
T _A	环境温度	-40	85	°C
T _J	结温度范围	-40	125	
R _L	扬声器阻抗	3	8	Ω

LTK53101电气特性

V_{BAT}=3.7V, A_v=26dB, T_A= 25°C (典型情况)

符号	参数	测试条件	最小	典型	最大	单位
I _{DD}	静态电流	D类模式		21	30	mA
I _{DD}	静态电流	AB类模式		3	10	mA
I _{SD}	关断电流	EN=0V		10	20	μA
F _{OSC1}	D类PWM频率	V _{BAT} =3.7V Class D mode	400	500	600	kHz
F _{OSC2}	升压开关频率	V _{BAT} =3.7V Class D mode	400	500	600	kHz
V _{OS}	输出直流偏差电压	R _L =4Ω		20		mV
V _N	噪声输出等效电压	With A-weighted Filter, R _L =4Ω		180		μVrms
R _{DS(ON)}	静态导通电阻	P _{VDD} =7V, I _L =1A 上边		150		mΩ
		P _{VDD} =7V, I _L =1A 下边		120		
η	效率	P _O =2W, R _L =4Ω+33μH		82		%
		P _O =6W, R _L =4Ω+33μH		83		
THD+N	总谐波失真加噪声	THD+N=1%, f _{in} =1kHz	RL=3Ω		12.5	W
			RL=4Ω		10.4	
		THD+N=10%, f _{in} =1kHz	RL=3Ω		15.2	
			RL=4Ω		12.6	
S/N	信噪比	With A-weighted Filter P _O =2W, R _L =4Ω		80		dB
PSRR	电源抑制比	R _L =4Ω, f _m =217Hz, V _{RI} PPLE=0.2V _{PP}		-80	-60	



LTK53101典型曲线 (TA=25°C)

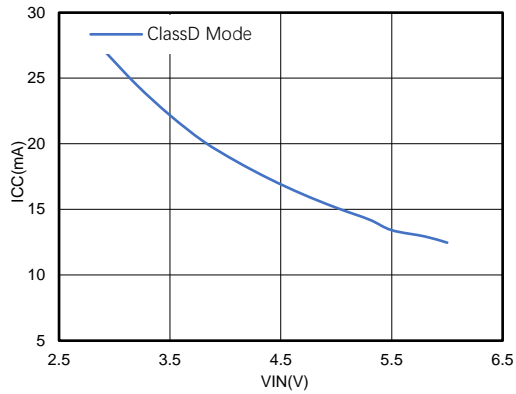


图2 Class D 输入电源和静态电流

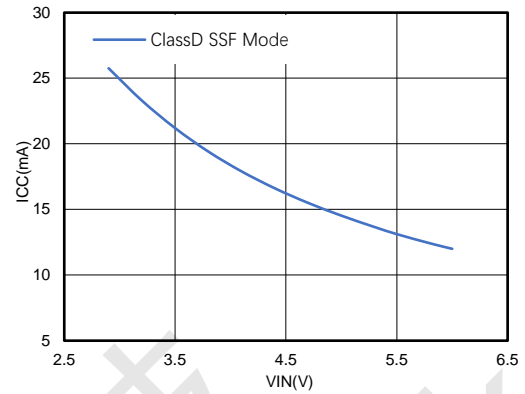


图3 Class D 扩频模式下输入电源和静态电流

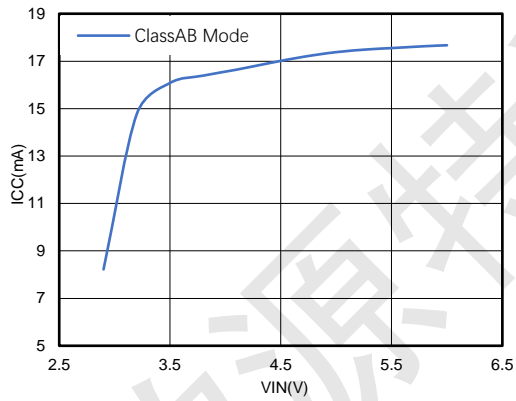


图4 Class AB 输入电源和静态电流

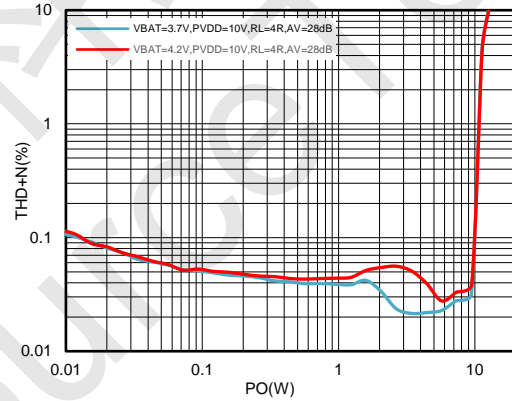


图5 Class D在4Ω负载下输出功率和THD+N

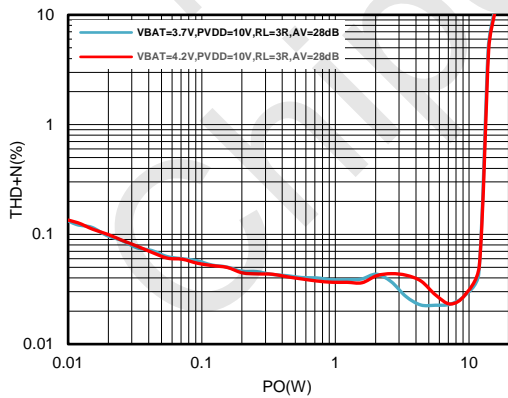


图6 Class D在3Ω负载下输出功率和THD+N

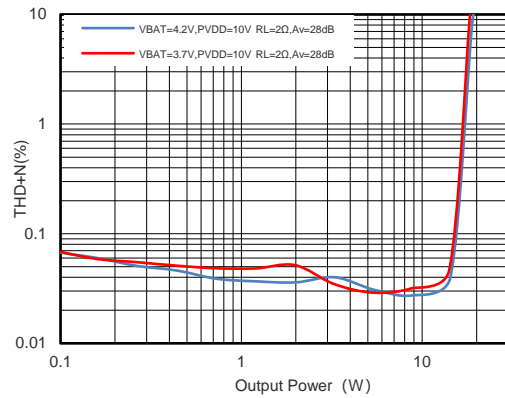


图7 Class D在2Ω负载下输出功率和THD+N

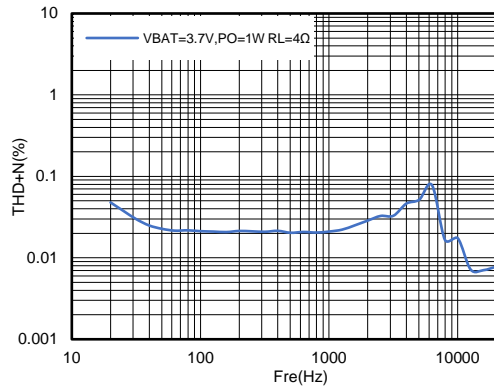


图8 1W功率下Class D频率和THD+N

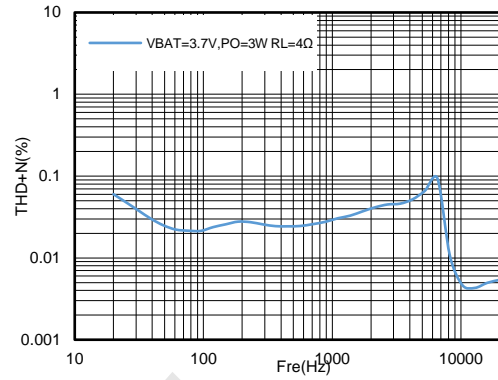


图9 3W功率下Class D频率和THD+N

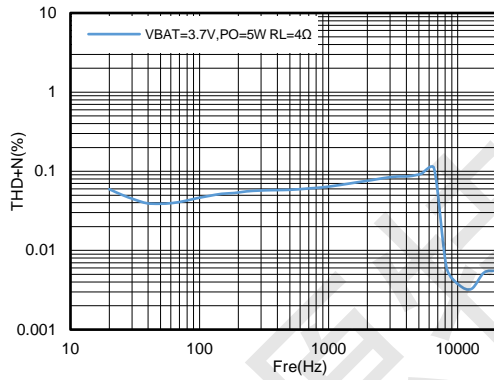


图10 5W功率下Class D频率和THD+N

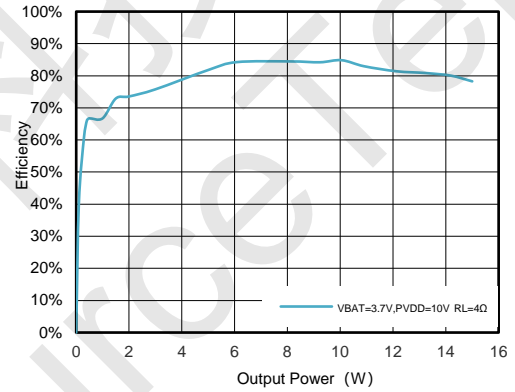


图11 Class D输出功率和效率



LTK53101应用指南

LTK53101是一款大功率、带自适应升压、防破音、高效率、无滤波器的D类音频功率放大器。先进的扩频功能可以进一步降低EMI的辐射，甚至可以在不加任何磁珠的情况下满足要求。

PCB 应用指南

设计PCB时，要尽量使升压电感和肖特基二极管靠近LTK53101的LX脚位，升压输出滤波电容要靠近肖特基二极管的负极，LX脚、电感和肖特基二极管之间的走线要在同一层，不能有穿孔，输出滤波电容和肖特基二极管的负极走线也要在同一层，不能有穿孔，走线因为有大电流开关信号，要尽量短而粗，以减少大电流通路上的寄生阻抗。

芯片下面的散热片必须直接可靠地焊接到PCB的焊盘上，必需使用二层以上的PCB，芯片的AGND、DPGND和BPGND可以直接短接到底部的散热焊盘上，并通过足够多的过孔与背面的大面积覆铜区相连来帮助散热。

为了降低系统的底噪，尽量使用差分输入模式，并且使VINN和VINP的输入电阻电容尽量匹配；在做单端输入使用时，有一端输入是交流接地的，需要把线拉到信号源端再接地，尽量使VINN和VINP的输入路径走线对称。

音频功率放大器的输出脚（OUTP和OUTN）到喇叭处要尽量使用低阻抗的连线。

电源输入VBAT、HPVDD处要放置合适的退耦电容，电容要尽量地靠近相应的电源脚和地，电感的退耦电容也要尽量靠近电感。

LTK53101应用在大电流输出时，要根据系统对电流的要求，选用并联的二极管，有利于保持电流能力的同时降低阻抗，提高可靠性和效率。

为了进一步降低EMI，可以在功率放大器的输出端增加串接磁珠，并接电容到地来更好地抑制高频的EMI。

请不要让功率放大器的输出端碰到AGND、DPGND、BPGND、VBAT、HPVDD上，以免造成芯片的损坏。

VCTRL 功能说明

VCTRL是复合功能管脚，有AB类模式和两种D类工作模式：扩频模式和关闭扩频模式，在扩频模式下可以具有更低的EMI特性。需要注意的是，AB类和D类互相转换时，需要先关断至少60ms后才能进行转换，否则模式切换会出现异常。

VCTRL	状 态
<0.3V	关 断
1.0V-1.4V	AB 类模式
1.6V-1.9V	扩频功能打开的 D 类模式
>2.1V	扩频功能关闭的 D 类模式

VNCN 功能说明

VNCN是复合功能管脚，通过下拉不同的电阻到地，可以实现三种不同的防破音，同时悬空时，会关闭防破音，接地时会静音（不是关闭芯片）。

VNCN	防破音控制
接地	静音（不是关闭芯片）
36k 接地	防破音功能 1（THD<0.3%）
62k 接地	防破音功能 2（THD<0.5%）
120k 接地	防破音功能 3（THD<1.0%）
悬空	防破音功能关闭

ILIMIT 功能说明

通过外接不同的R_{limit}电阻，可以限定输入的电感电流，从而根据电源电池和输出功率的要求灵活配置限流值。另外，外接电容的大小也会影响芯片升压的启动时间，电容太小会导致启动大电流，LTK53101推荐使用0.1uF的电容。



R _{LIMIT}	电感电流
43kΩ	8.0A
39kΩ	7.3A
33kΩ	6.2A
30kΩ	5.3A

过温保护 (OTP)

当检测到芯片内部温度超过预设的阈值 (160°C) 时, 芯片会进入关闭输出的状态, 当芯片内部温度返回到一个较低温度 (大约低于阈值20°C), 芯片将恢复到正常工作模式。

欠压保护功能

为使芯片安全可靠工作, LTK53101 具有欠压保护功能, 欠压阈值在2.8V左右, 当检测到电源电压低于V_{UVLo}时, 启动欠压保护功能, 这时会关闭芯片的输出, 输出管脚会被拉到低电平; 当检测到电源电压高于V_{UVLo}时, 芯片将恢复到正常工作模式。

输入电阻 R_i

LTK53101是提供36dB增益的输入差分结构, 要求输入电阻之间良好的匹配 (差分输入电阻阻值一致), 可以提升PSRR、CMRR等性能。PCB布局时要尽可能靠近芯片的管脚位置。

芯片内部的输入电阻: R_i=10kΩ; 内部反馈电阻: R_f=600kΩ; R_{ex}是外置输入电阻, 可以根据需要选用。

$$A_V = 20 \log * \frac{R_f}{R_{ex} + R_i} \quad (1)$$

输入电容 R_i

LTK53101 的输入电容和输入电阻构成输入高通滤波器, 通过选取合适的电容, 来决定截止频率。

$$f_{C(Highpass)} = \frac{1}{2\pi R_i C_i} \quad (2)$$

电容的选取可以参考下面公式:

$$C_i = \frac{1}{2\pi R_i f_c} \quad (3)$$

磁珠选择

选择磁珠时, 要注意铁氧体材料类型, 需要能在10~100MHz频率范围正常工作的磁珠, 使用铁氧体磁珠过滤器, 可以有效降低出现在扬声器和电源线30MHz频率以上范围的高频信号辐射。在铁氧体磁珠滤波器后面, 接一个1nF高频电容到地可以进一步对高频信号旁路, 来降低信号的频谱在一个可接受的水平。为了获得最佳性能, 对铁氧体磁珠滤波器的谐振频率应小于10MHz。

选择铁氧体磁珠需要考虑三个重要指标: 直流电阻 (DCR)、100MHz时的阻抗和额定工作电流, 要求DCR小于50mΩ, 100MHz的阻抗在100Ω~330Ω之间, 额定电流在8Ω喇叭应用下不小于3A, 4Ω喇叭应用下不小于5A, 3Ω喇叭应用 (PBTL) 下不小于7A。

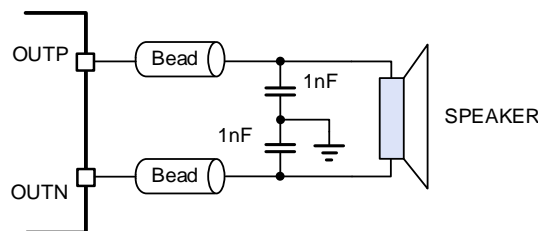


Fig.7 差分磁珠滤波输出



LC 输出滤波器

在扬声器引线比较长并且对EMI要求很高的应用环境，需要一个LC输出滤波器以获得最佳的EMI抑制，LC滤波器的设计既要比音频信号的频率高，又要对音频信号频带内的信号没有影响，可以尽量地衰减音频范围外的高频信号。LC输出滤波器的转角频率通常选择在50kHz左右下面是一个二阶低通滤波器，如图8所示。

在公式（3）中， $L=L1=L2$ ； $C2=C3=CL$ ； $C=2xC1+CL$

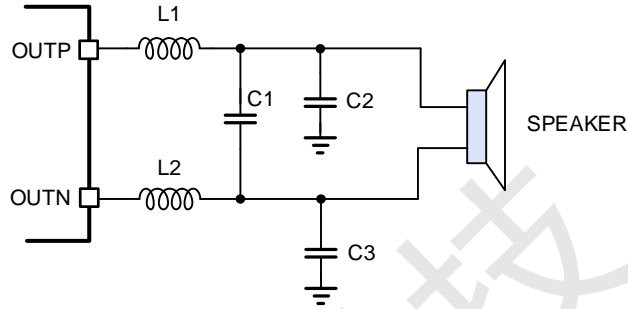


Fig.7 差分LC滤波输出

同时因为LC输出滤波器的品质因数Q很重要，Q值太低会使转角频率附件的信号幅度衰减太多，Q值太高会使转角频率附件的信号幅度提升过多。LC输出滤波器的品质因数Q通常设置在0.7到1之间，但会随喇叭阻抗变化而变化。

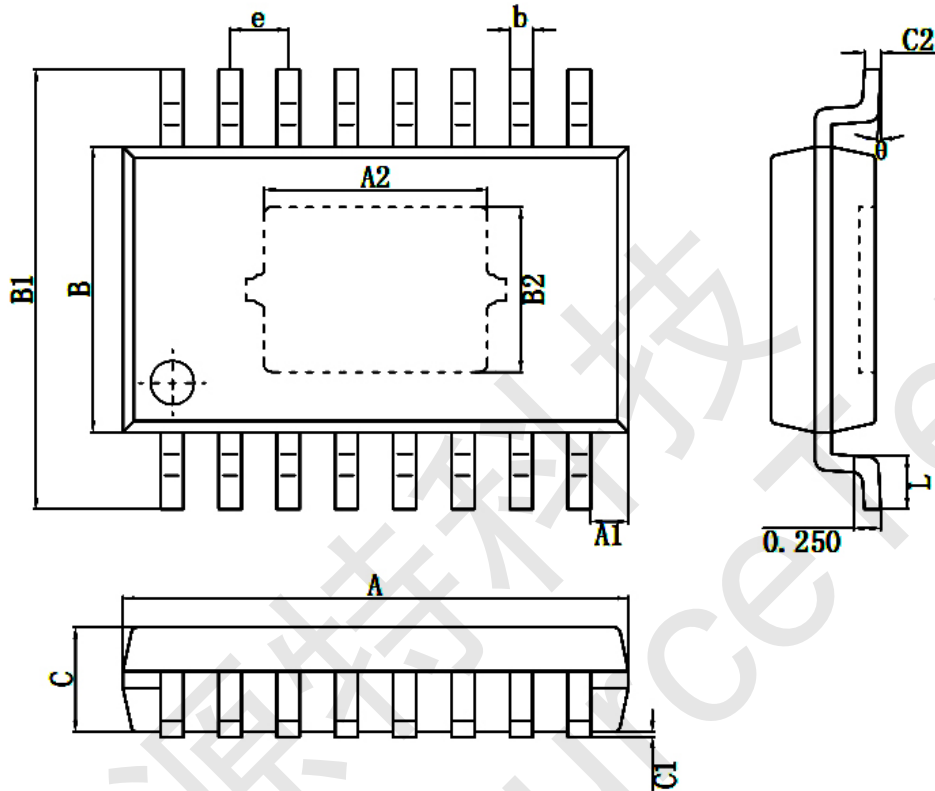
$$f_{C(\text{lowpass})} = \frac{1}{2\pi\sqrt{LC}} \quad (4)$$

下表给出了喇叭负载在2、3、4、或8情况下建议的二阶低通滤波器L1、L2、C1、C2和C3的取值。

喇叭阻抗 (Ω)	L1, L2 (μH)	C1 (μF)	C2, C3 (μF)	$f_{c,LPF}$ (kHz)	Q值
8	22	0.33	0.68	41	0.70
4	10	0.56	1	50	0.63
3	6.8	0.68	1.5	50	0.70
2	4.7	1.0	2.2	50	0.68



ECPC-16



Symbol	Dimensions In Milli meters (mm)		Symbol	Dimensions In Milli meters (mm)	
	Min	Max		Min	Max
A	4.50	4.70	b	0.16	0.26
A1	0.29	0.39	C	0.85	1.05
A2	1.80	2.15	C1	0	0.15
e	0.53 (BSC)		C2	0.15	0.18
B	2.50	2.70	L	0.40	0.60
B1	3.85	4.15	θ	0°	8°
B2	1.16	1.50			



LTK53101版本修改说明

No.	修改日期	版本	负责人	内 容
1	2023年3月6日	V1.1	Wilson Liu	正式版第一版发布
2	2024年3月12日	V1.2	Wilson Liu	修改了第一页典型应用原理图、脚位说明等，ILIMIT管脚外接电容从1uF改到0.1uF，优化了升压启动时间。