



LTK64004 300mA低噪声/电荷泵DC-DC转换器

■ LTK64004概述

LTK64004 是一种低噪声开关电容器电压倍压器。它产生一个固定 5V 输出电压，输入电压范围为 2.5V 至 5V。及简单的外围电路(一个飞行电容和两个小的旁路电容在 VIN 和 VOUT) LTK64004 非常适合小型， 电池驱动的应用方案。且 LTK64004 带有过热保护功能，在芯片过温时能在短时间内关掉输出保护芯片。LTK64004 带有输出短路保护，输出长时间短路不会损坏电路。LTK64004 使用的封装为标准的 SOT23-6L。

● LTK64004特性

- 输入电压范围:2.5V-5V
- 固定输出电压:5V(±50mV)
- 最大输入电流:300mA
- 低噪声恒定工作频率
- 无需电感
- 输出短路保护
- 过温保护
- 关断电流<1uA

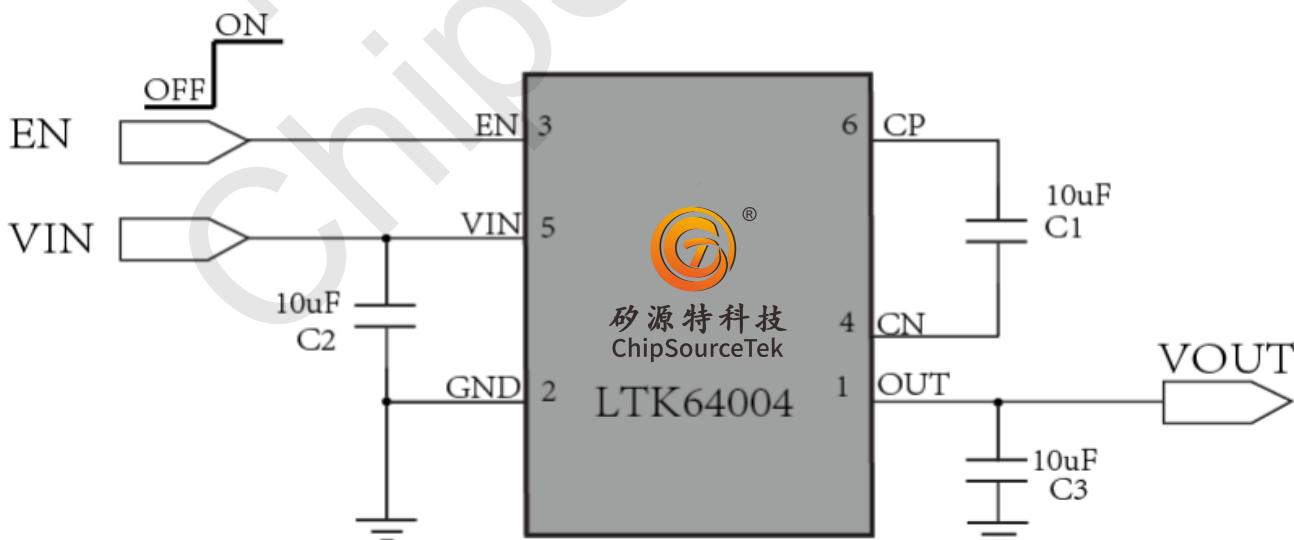
■ LTK64004产品应用

- 智能读卡器
- 锂电池备份电源
- 3V 到 5V 转换
- PCMCIA 本地 5V 电源 ● 蓝牙音箱

■ LTK64004封装

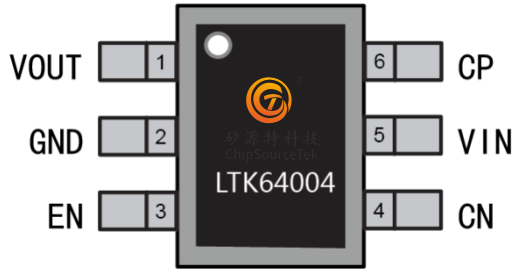
芯片型号	封装类型	封装尺寸
LTK64004	SOT23-6	

■ LTK64004典型应用图





■ LTK64004管脚信息定义



管脚名	序号	I/O	功能描述
OUT	1	0	升压固定输出管脚
GND	2	GND	输入电源负极
EN	3	I	使能控制管脚，高开低关
CN	4	I	飞行电容负极
VIN	5	I	输入电源正极
CP	6	I	飞行电容正极

■ LTK64004极限电压范围:

VIN 输入电压范围	-0.3V~6.0V
VOUT 输入电压范围	-0.3V~5.5V
EN 输入电压范围	-0.3V~5.0V
I _{OUT}	320mA
焊接温度 (10S)	+265°C
存储温度	-50°C~+125°C
工作温度范围	-40°C~+85°C



■ LTK64004电气特性:

(测试条件: $T_A = 25^\circ\text{C}$, $V_{EN} = V_{IN}$, $C_{IN} = C_{OUT} = C_{FLY} = 10\mu\text{F}$, unless otherwise noted.)

符号	参数名称	测试条件	MIN	TYP	MAX	单位
V _{IN}	输入电压		2.5		5.0	V
V _{OUT}	输出电压	2.7V<V _{IN} <5.0V	4.95		5.05	V
I _Q	静态电流	V _{IN} =3.0V, V _{EN} =3V, I _{OUT} =NC		0.7		mA
I _{SD}	关断电流	V _{IN} =3.0V V _{EN} =0V		<1		uA
EFFI	效率	V _{IN} =2.8V, I _{OUT} =100mA		88		%
V _{RIPPLE}	输出纹波	V _{IN} =2.7V, I _{OUT} =100mA		50		mVP-P
V _{EN}	EN 逻辑电压	H	2		5	V
		L			0.8	
FOSC	开关频率	V _{IN} =3.7V, V _{EN} =H, I _{OUT} =NC		390		kHz

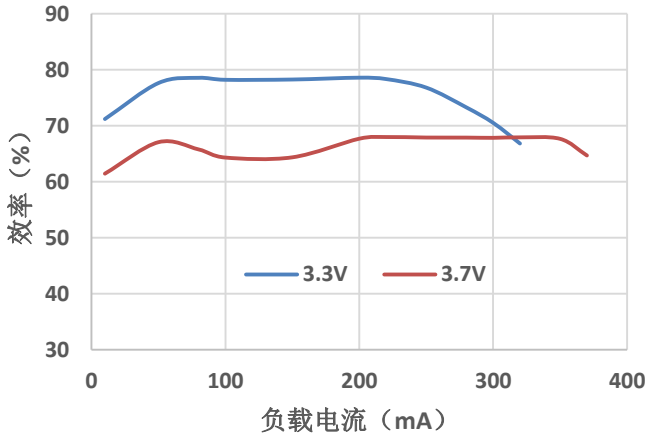
■ LTK64004特征曲线图:

(测试条件: $T_A=25^\circ\text{C}$, $V_{EN} = V_{IN}$, $C_{IN} = C_{OUT} = C_{FLY} = 10\mu\text{F}$, unless otherwise noted.)

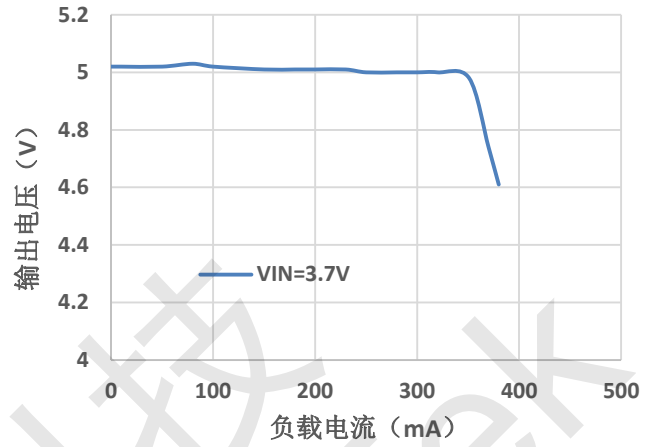
1. 输出电流 VS 效率曲线
2. 输入电压 VS 负载带载电流
3. 输入电压 VS 输出电压
4. 输入电压 VS 静态电流
5. 输入电压 VS 频率



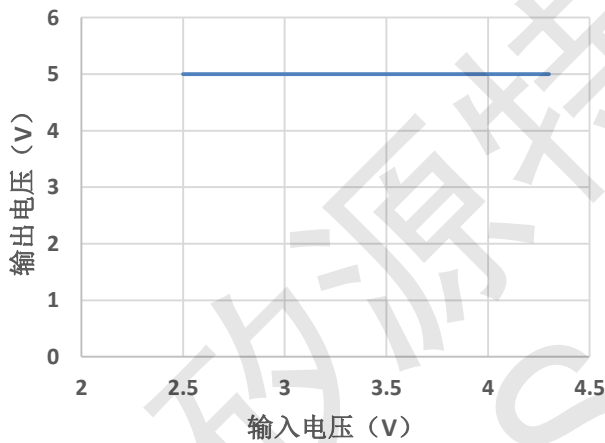
负载电流vs效率



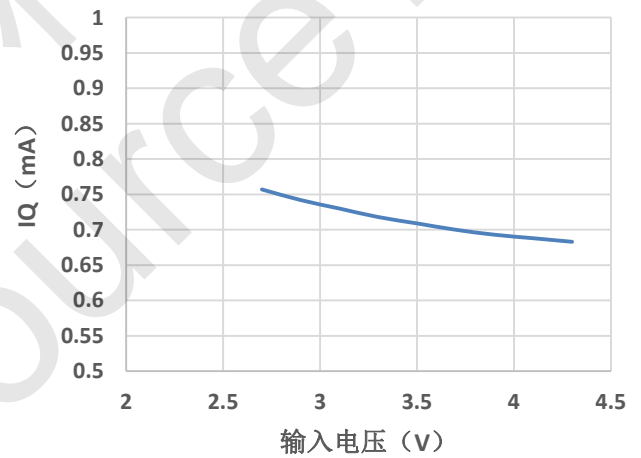
输出电压vs负载电流



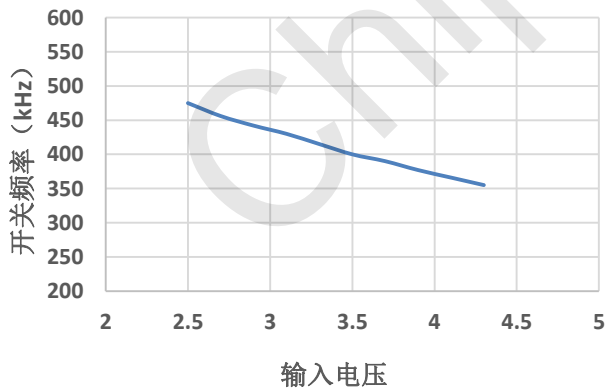
输入电压vs输出电压



输入电压vs静态电流



输入电压vs开关频率





■ LTK64004应用信息

◇ 电路原理:

LTK64004 是一个用开关电容充电泵来提升 VIN 到一个固定的输出电压。调节是通过内部电阻分压器调节输出电压，并根据误差信号调制电荷泵的输出电流来实现的。两相不重叠时钟激活充电泵开关。飞行电容器在时钟的第一阶段从 VIN 充电。在时钟的第二阶段，它与 VIN 串联堆叠，并连接到 VOUT。这个充放电的顺序继续以 390 kHz 的自由运行频率进行。在关机模式下，所有电路都被关闭，LTK64004 只从 VIN 电源中吸取泄漏电流。此外，VOUT 与 VIN 断开连接。EN 引脚是一个 CMOS 输入端，其阈值电压约为 0.8V。当逻辑低时，LTK64004 关闭。由于 EN 引脚是高阻抗 CMOS 输入，它不应该被允许浮动。为了确保定义其状态，必须始终使用有效的逻辑级别来驱动。

◇ VIN/VOUT 电容选择:

VIN, VOUT的旁路电容的选择影响LTK64004的几个重要的参数指标，如调节器控制回路的稳定性、输出纹波、电荷泵强度和最小启动时间。因此为了降低噪声和波纹波，建议CIN和COUT同时使用低ESR的电容。

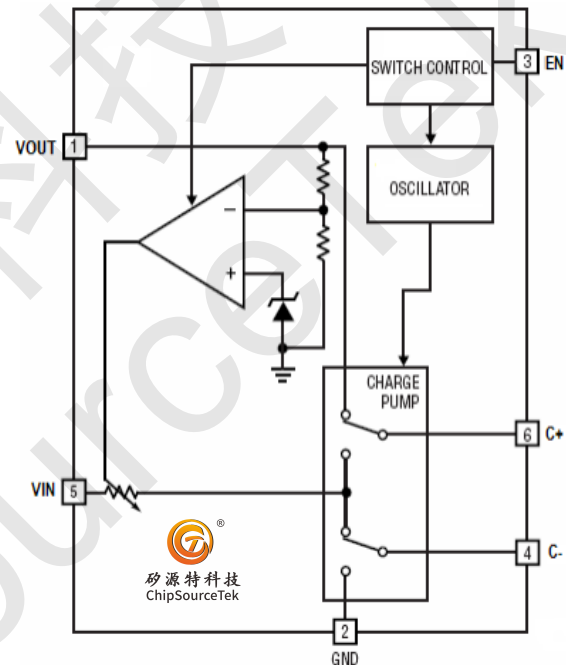
◇ Flying 电容选择:

在选择Flying电容时是禁止使用钽或电解电容等带有极性的电容. 因为它的电压可以在LTK64004启动时产生逆转。Flying电容器应始终使用低ESR陶瓷电容。Flying电容控制着电荷泵的强度，所以为了达到额定输出电流，选择飞行电容时电容容值**必须**大于2.2 μ F。

◇ PCB_LAYOUT 注意事项:

由于其高开关频率和由LTK64004产生的高瞬态电流，细致的排板布局是必要的。良好的地平面和与电源旁路电容靠近管脚端可以提高产品性能。

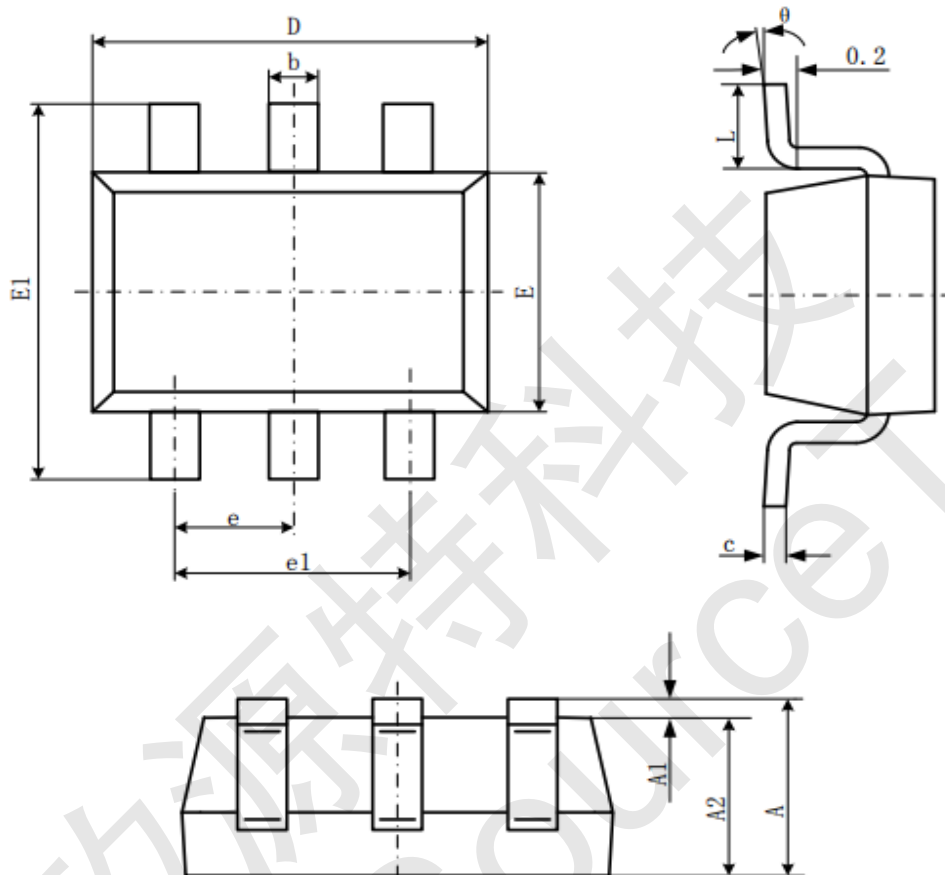
◇ 结构方框图:





■ LTK64004封装信息:SOT23-6L

● SOT23-6L



Symbol	Dimensions In Millimeters		Dimensions In Inches	
	Min	Max	Min	Max
Z	1.050	1.250	0.041	0.049
A1	0.000	0.100	0.000	0.004
A2	1.050	1.150	0.041	0.045
b	0.300	0.500	0.012	0.020
c	0.100	0.200	0.004	0.008
D	2.820	3.020	0.111	0.119
E	1.500	1.700	0.059	0.067
E1	2.650	2.950	0.104	0.116
e	0.950(BSC)		0.037(BSC)	
e1	1.800	2.000	0.071	0.079
L	0.300	0.600	0.012	0.024
θ	0°	8°	0°	8°