



M8880 内置BOOST自动升压的9.0W AB/D类音频功率放大器

M8880特点

- 输入电压范围：3V~5.5V
- 内置自适应升压电路,将输出电压自动升压至 5.7/6.6V/7.2/7.8V
- AGC 防破音功能
- D类/AB类切换
- 无需滤波的D类PWM输出
- 输出功率 P_O (D类@10% THD+N,

$V_{BAT} = 3.7V$)

$R_L=2\Omega, 9.0W$ (BOOST 升压值为 7.8V)

$R_L=2\Omega, 8.2W$ (BOOST 升压值为 6.6V)

$R_L=4\Omega, 7.0W$ (BOOST 升压值为 7.8V)

$R_L=4\Omega, 5.6W$ (BOOST 升压值为 6.6V)

- 过流、短路、欠压和过温保护功能
- Rohs 标准环保封装：
带散热片的 eSOP8 封装

M8880应用

- 便携式音箱、蓝牙音箱
- 便携式游戏机
- 扩音器
- MP4, 导航仪
- 平板电脑
- 笔记本电脑

M8880概述

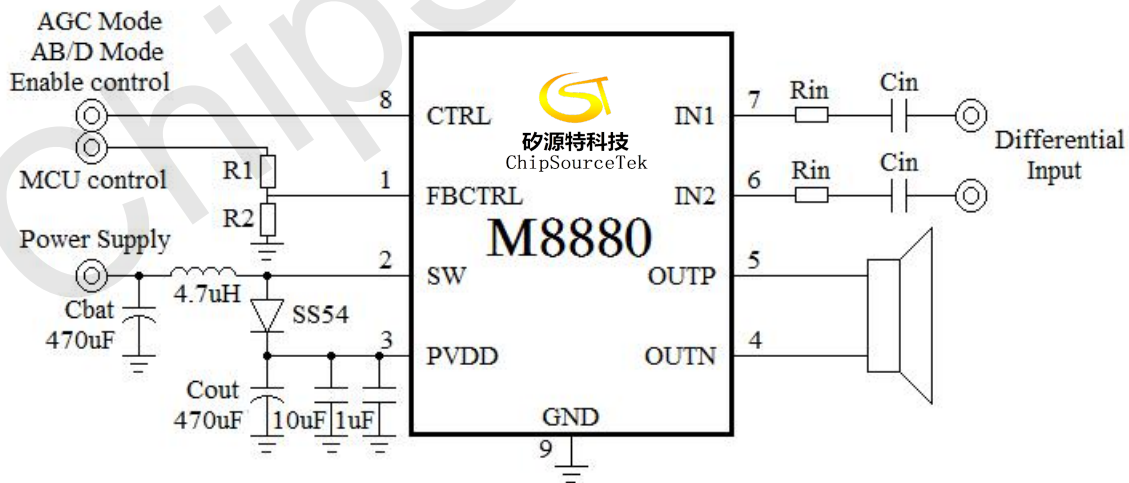
内置异步自动升压模块的M8880给音箱提供了宽裕的功率输出，并且最大升压值在5.7V、6.6V、7.2V和7.8V四个电压值之间可选。当输入信号较小时，升压电路不工作，D类直接由电源供电；当输入信号变大时，自动开启升压模块升压至中间电平给D类供电；当输入信号变得更大时，升压电路继续升压至用户设定最大电压给D类供电，这样可以提高系统工作效率，延长电池续航时间。

M8880具有AGC防破音功能，能显著提高音质，创造舒适的听音享受，并保护扬声器免受过载损坏。

M8880具备AB类/D类模式切换功能，切换至AB类可减少系统中功放对FM的干扰。

M8880的全差分架构有效地提高了芯片对RF噪声的抑制能力。无需滤波器的PWM调制结构及内置的升压模块,尽可能的减少了外围器件,另外M8880内置了过流保护,短路保护和过热保护,有效的保护芯片在异常的工作条件下不被损坏。

M8880典型应用图





M8880引脚分布图



M8880引脚功能描述

引脚号	引脚名称	I/O 属性	功能
1	FBCTRL		Boost 最大升压值选择端口
2	SW		升压电路 switch 端口
3	PVDD	POWER	芯片电源输入端
4	OUTN	OUT	音频输出负端
5	OUTP	OUT	音频输出正端
6	IN2	IN	音频信号输入正端
7	IN1	IN	音频信号输入负端
8	CTRL		AGC 功能控制, AB/D 类模式控制, 关断控制端口
Thermal PAD	GND	GND	芯片接地端



M8880极限参数

参数	最小值	最大值	单位	说明
电源电压	3	5.5	V	
储存温度	-45	125	°C	
输入电压	-0.3	8.8	V	
耐ESD电压	2000		V	
结温	-40	150	°C	
工作温度	-40	85	°C	
热阻	J _C (eSOP16)	23	°C/W	
	J _A (eSOP16)	110	°C/W	
焊接温度		220	°C	

注：在极限值之外或任何其他条件下，芯片的工作性能不予保证。

M8880推荐工作条件

参数	最小值	典型值	最大值	单位
电源电压	3		5.5	V
BOOST升压范围	5.7	6.6	7.8	V
工作温度	-45		85	°C
扬声器阻抗	2			Ω

M8880 CMOS电路操作注意事项

- 静电在很多地方都会产生，采取下面的预防措施，可以有效防止MOS电路由于受静电放电影响而引起的损坏：
- 操作人员要通过防静电腕带接地。
- 设备外壳必须接地。
- 装配过程中使用的工具必须接地。
- 必须采用导体包装或抗静电材料包装或运输。



M8880电气特性

TA=27°C, 电池电压VBAT =3.7V, f=1KHz, RIN=10KΩ, CIN=1uF, Load=4Ω+33uH(除非特殊说明)

符号	参数	条件	最小值	标准值	最大值	单位
V _{BAT}	模拟模块电源电压		3		5	V
I _{SD}	关断电流	V _{SD} =0		<1		μA
I _{VBAT}	静态电流	PVDD=6.6V,无负载,无滤波(D类)		4		mA
		V _{BAT} =3.7V,无负载,无滤波(AB类)		12		mA
T _{start}	芯片启动时间			250		ms
PSRR	电源抑制比	217Hz			-70	dB
		20KHz			-62	dB
V _{IH}	逻辑控制端高电平		2			V
V _{IL}	逻辑控制端低电平				0.3	V
T _{OTP}	过温保护启动温度			160		°C
T _{HYS}	过温保护迟滞温度			20		°C
BOOST 升压模块						
PVDD	升压输出电压	FBCTRL = 0V		6.6		V
		FBCTRL = 0.85V		5.7		
		FBCTRL = 1.30V		7.2		
		FBCTRL = 1.8V		7.8		
f _{BOOST}	Boost调制频率			500		KHz
η _{BOOST}	Boost效率	FBCTRL=0, I (PVDD) =500mA		84		%
T _{BOOST}	Boost启动时间	直通模式到5.7V		2		ms
AGC 功能						
A _{MAX}	AGC最大增益衰减范围			18		dB
A _{STEP}	AGC增益衰减步长			0.75		dB
T _{AGC}	AGC进入退出时间	触发时间 (Attack Time)		50		ms/dB
		释放时间 (Release Time)		64		ms/dB
THD _{AGC}	AGC 对输出最大失真限制			1		%
Class D Channel						
AGCOFF						
P _O	PVDD=7.8V	THD+N =10%	R _L =2Ω		9.0	W
			R _L =4Ω		7.0	
			R _L =8Ω		4.5	
		THD+N =1%	R _L =2Ω		7.4	
			R _L =4Ω		5.6	
			R _L =8Ω		3.5	



	PVDD=7.2V	THD+N =10%	$R_L=2\ \Omega$		8.4	W
			$R_L=4\ \Omega$		6.5	
			$R_L=8\ \Omega$		3.7	
		THD+N =1%	$R_L=2\ \Omega$		7.2	
			$R_L=4\ \Omega$		5.1	
			$R_L=8\ \Omega$		2.9	
	PVDD=6.6V	THD+N =10%	$R_L=2\ \Omega$		8.2	
			$R_L=4\ \Omega$		5.6	
			$R_L=8\ \Omega$		3.1	
		THD+N =1%	$R_L=2\ \Omega$		6.8	
			$R_L=4\ \Omega$		4.3	
			$R_L=8\ \Omega$		2.5	
PVDD=5.7V	THD+N =10%	$R_L=2\ \Omega$		7.2		
		$R_L=4\ \Omega$		4.2		
		$R_L=8\ \Omega$		2.3		
	THD+N =1%	$R_L=2\ \Omega$		5.5		
		$R_L=4\ \Omega$		3.3		
		$R_L=8\ \Omega$		1.8		

AGC 下恒定功率

P _O	PVDD=7.8V	$R_L=2\ \Omega$		7.2	W
		$R_L=4\ \Omega$		5.4	
		$R_L=8\ \Omega$		3.0	
	PVDD=7.2V	$R_L=2\ \Omega$		7.2	
		$R_L=4\ \Omega$		5.0	
		$R_L=8\ \Omega$		2.8	
	PVDD=6.6V	$R_L=2\ \Omega$		6.4	
		$R_L=4\ \Omega$		4.2	
		$R_L=8\ \Omega$		2.4	
	PVDD=5.7V	$R_L=2\ \Omega$		5.2	
		$R_L=4\ \Omega$		3.2	
		$R_L=8\ \Omega$		1.7	

THD+N	总失真度+噪声	$f=1\text{KHz}$, $R_L=4\ \Omega$, $P_o=0.5\text{W}$		0.2		%
η	最大效率	$R_L=4\ \Omega+33\ \mu\text{H}$, $V_{BAT}=4.2\text{V}$, $P_o=0.6\text{W}$		85		%
	Class D + Boost	$R_L=4\ \Omega+33\ \mu\text{H}$, $PVDD=7.8\text{V}$, $P_o=7.0\text{W}$		77		%
V _N	输出噪声	A加权, $f=20\sim 20\text{KHz}$, 输入交流接地		150		μVrms
SNR	信噪比	A加权, $A_v=28\text{dB}$, $\text{THD+N}=1\%$		90		dB
CMRR	共模抑制比	$f=1\text{KHz}$		-70		dB
PSRR	电源抑制比	$f=1\text{KHz}$		-70		dB
V _{OS}	输出失调电压			10	40	mV



Rdson	源漏导通电阻 (D类模式)	ID _S =500mA, V _{gs} =7V	PMOS	180	mΩ
			NMOS	140	mΩ
f _{SWD}	D类调制频率			500	KHz
t _{WK_D}	D类模式启动设定时间			250	ms
t _{MOD_D}	D/AB模式转换设定时间			250	ms
Class AB Channel					
P _O	输出功率	R _L =2Ω	V _{BAT} =5.0V, THD=10%	4.2	W
			V _{BAT} =5.0V, THD=1%	2.9	
			V _{BAT} =4.2V, THD=10%	2.7	
			V _{BAT} =4.2V, THD=1%	2.0	
			V _{BAT} =3.6V, THD=10%	2.0	
			V _{BAT} =3.6V, THD=1%	1.4	
		R _L =4Ω	V _{BAT} =5.0V, THD=10%	3.0	
			V _{BAT} =5.0V, THD=1%	2.7	
			V _{BAT} =4.2V, THD=10%	1.7	
			V _{BAT} =4.2V, THD=1%	1.3	
			V _{BAT} =3.6V, THD=10%	1.4	
			V _{BAT} =3.6V, THD=1%	1.2	
THD+N	总失真度+噪声	f=1KHz, R _L =4Ω, P _O =0.5W		0.12	%
η	最大效率	R _L =4Ω+33uH, V _{BAT} =3.7V, P _O =1.2W		70	%
V _N	输出噪声	A加权, f=20~20KHz, 输入交流接地		50	uVrms
SNR	信噪比	R _L =4Ω, P _O =0.5W		96	dB
CMRR	共模抑制比	f=1KHz		-70	dB
PSRR	电源抑制比	f=1KHz		-70	dB
t _{WK_AB}	AB类模式启动设定时间			300	ms
t _{MOD_AB}	AB/D模式转换设定时间			200	ms

说明:

1. 测试使用33uH电感 + 2ohm电阻和33uH电感 + 4ohm电阻来模拟小喇叭的特性。
2. AB类模式下, DCDC模块自动关闭, 由于外置二极管上的压降VD, 实际提供AB类电源PVDD为V_{BAT}-VD, 而VD在不同器件, 不同温度, 不同电流下有所不同。
3. 恒定输出功率: 指在AGC工作的模式下, 当输入信号增大到AGC起作用时, 在AGC的有效衰减范围内, 输出功率不随输入信号变化时的功率。



M8880 应用说明

输入电容 C_{IN} 与输入电阻 R_{IN} 的选择

M8880 接受模拟差分或者单端音频信号输入，输出数字 PWM 信号（D 类）或者模拟音频信号（AB 类）驱动扬声器。

差分输入和单端输入具有相同的放大倍数。

D 类模式时，芯片内部集成 15K ohm 输入电阻、600K ohm 反馈电阻，在 $R_{IN}=10K$ ohm 情况下，M8880 拥有 24 倍（27.6dB）增益，也可以通过下列公式调节系统增益：

$$A_{V-D} = \frac{600K\Omega}{R_{IN} + 15K\Omega}$$

AB 类模式时，芯片内部集成 1.5K ohm 输入电阻、115K ohm 反馈电阻，在 $R_{IN}=10K$ ohm 情况下，M8880 拥有 10 倍（20dB）增益，同样，可以通过下列公式调节增益：

$$A_{V-AB} = \frac{115K\Omega}{R_{IN} + 1.5K\Omega}$$

输入电容和输入电阻构成高通滤波器，截止频率为：

$$f_c = \frac{1}{2\pi \times (R_{IN} + R_{Inside}) \times C_{IN}}$$

其中， R_{Inside} 是芯片内部输入电阻。

根据应用需求的增益，确认输入电阻 R_{IN} ，再根据扬声器的性能确认输入电容 C_{IN} 。增益确定后选择电容，大的输入电容 C_{IN} 产生更低频的截止频率，有利于低频声音的重现，但是过大的输入电容可能引入 pop 声、较大低频噪声并且大的电容拥有较大的器件体积可能不利于板的布局，根据需求合理选择输入电容。

输入电阻的失配会降低系统的 PSRR、CMRR 和 THD 等性能，要求使用精度为 1% 的输入电阻。

输入电容的任何失配会造成输入滤波器的截止频率失配，电容的严重失配也会造成启动 pop 声，推荐使用容差 $\pm 10\%$ 或者更好的电容。

注意，系统前级电路的输出阻抗应不超过 600 ohm。

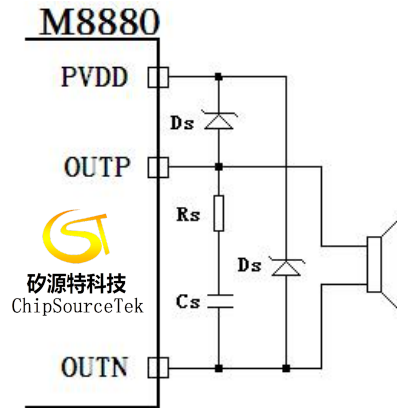
音频功放输出

一般而言，输出端可直接连接负载喇叭。如果输出端的输出线较长，或者对 EMI 的要求较高，则可选择添置铁氧体磁珠或 LC 滤波器。

另外，如果输入信号幅度较大，或 DCDC 模块输出电压 PVDD 较大，或负载喇叭阻抗较小 ($\leq 4\Omega$)



时，有必要适当增大电源端电容（至少100uF以上），并在输出端加入Snubber电路和肖特基二极管，防止芯片异常。



推荐参数：

R_s : 1.5Ω ~ 2Ω

C_s : 330pF ~ 680pF

D_s : 正向平均电流 $\geq 3A$ ，正向涌浪峰值电流 $\geq 6A$ ，正向电压（ $I_F=1A$ ） $\leq 0.38V$ 。

M8880电源滤波电容选择

在放大器的应用中，电源的旁路设计很重要，特别是对应用方案的噪声性能及电源电压抑制性能。

设计中要求滤波电容尽量靠近芯片电源脚。

M8880中，管脚3（PVDD）为芯片内部电路提供电压电流，在外通过PCB与DCDC升压输出相连，该支路会有快速变化的大电流。建议在PVDD脚的附近接入470μF的电解电容，在靠近芯片的位置放置10uF和1uF的低ESR陶瓷电容，1uF电容尽可能靠近PVDD管脚。

M8880 BOOST 电路电感选择

BOOST工作需要使用电感，工作中的电感的值会随着电感电流和温度的增加而下降，如果电感值在工作过程中下降严重，可能造成Boost电路不稳定，或者让M8880触发内部电流限制，达不到足够输出功率。

同时，小的电感值会引入较大的电流纹波，能提供较好的电流瞬态响应，但是也会牺牲系统工作效率，增加磁芯损耗和EMI。大的电感值可以降低电感电流纹波，提高工作效率，减小EMI，但是对于输出电流的瞬态响应会较差。

为了保证芯片正常工作，M8880推荐使用电感值在4.7uH，电感直流阻值 $DCR \leq 50m\Omega$ ，电感饱和电流 $I_{SAT} \geq 6A$ 的电感。



BOOST电路肖特基二极管的选择

BOOST工作需要使用肖特基二极管，建议使用耐压大于20V，正向平均电流不小于5A的肖特基二极管。M8880推荐选用SS54或者MBRS540等型号的肖特基二极管。

CTRL管脚功能描述

表1. CTRL管脚不同功能模式的电压选择

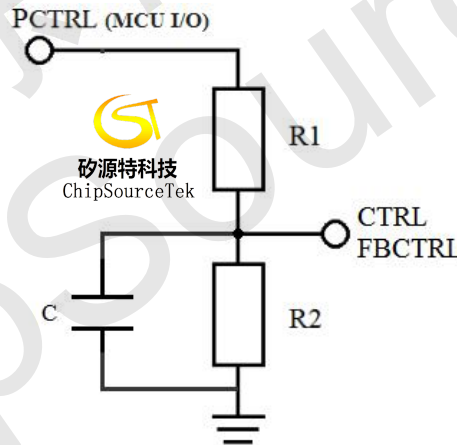
CTRL 理想值	CTRL 允许范围	R1	R2	输入选择情况
0V	<0.3V	接地		芯片待机进入低功耗状态
0.85V	0.75V-0.95V	30K	27K	AB 类模式
1.35V	1.20V-1.45V ^{注1}	15K	45K	D 类模式，AGCOFF 模式
1.8V	>1.7V	PCTRL 接 1.8V ^{注2}		D 类模式，AGC 模式

*注1：为防止控制脚高电压抖动干扰，建议最高控制电平不要超过1.45V。

*注2：若PCTRL不为1.8V，请根据所需电压调整R1，R2阻值，以达到控制要求。

D类模式下，可以选择进入防破音模式，当电路检测到输入信号幅度过大而产生输出削顶时，芯片通过自动调整系统增益，控制输出达到最大限度的无削顶失真功率水平，由此改善音质效果。此外，当供电电压下降时，芯片也能自动调整输出增益，实现与PVDD下降值相匹配的最大限度无削顶输出水平。

下图为配置CTRL管脚和FBCTRL管脚时的分压设置示意图。注：为防止MCU I/O电压抖动影响，可如图加一滤波电容到CTRL、FBCTRL管脚。



M8880自适应BOOST升压功能

为了使芯片的输出功率范围更宽裕，同时又节省功耗，M8880采用了自适应的BOOST升压技术。用户可以通过FBCTRL管脚来选择最大的升压电压。参见下表。

表2. FBCTRL管脚不同功能模式的选择

FBCTRL 理想值	FBCTRL 允许范围	R1	R2	升压最高电压
0V	<0.3V	接地		6.6V
0.85V	0.75V-0.95V	30K	27K	5.7V
1.35V	1.20V-1.45V ^{注3}	15K	45K	7.2V
1.8V	>1.7V	PCTRL 接 1.8V ^{注4}		7.8V



*注3: 为防止控制脚高电压抖动干扰, 建议最高控制电平不要超过1.45V。

*注4: 若PCTRL不为1.8V, 请根据所需电压调整R1, R2阻值, 以达到控制要求。

M8880内置了固定频率, 脉宽调制 (PWM) 的直流异步开关升压电路 (DCDC BOOST), 其开关频率为500KHz。并且, M8880的BOOST具有自适应升压功能, 其可以根据输出信号的幅度大小自动调整升压电压的幅度给D类供电。当输出信号较小时, D类直接由电池电压 (VBAT) 供电。当输出电压较大时, 升压电路升压至中间电平5.7V给D类供电; 当输出信号很大时, 升压电路继续升压至用户设定最大电压值给D类供电。当输出信号再变小时, 升压电路降压至中间电压; 当输出信号再变小时, 升压电路关闭, D类直接由电池电压 (VBAT) 供电。这样做, 可以提高系统工作效率, 增加电池的使用时间。

M8880上电、掉电噪声抑制

M8880内置上电, 掉电噪声抑制电路, 有效地消除了系统在上电、下电、唤醒及关断操作时可能出现的瞬态噪声。

M8880保护电路

当芯片温度过高时, 芯片会被关断, 温度下降后, 芯片继续正常工作。

过流保护支持2Ω负载, 当芯片输出与电源、地或者输出相互短路时, 芯片会被关断, 排除短路故障后芯片能自动恢复正常工作状态。

当电源电压过低时, 芯片同样会被关断, 电源电压恢复后, 芯片会再次启动。

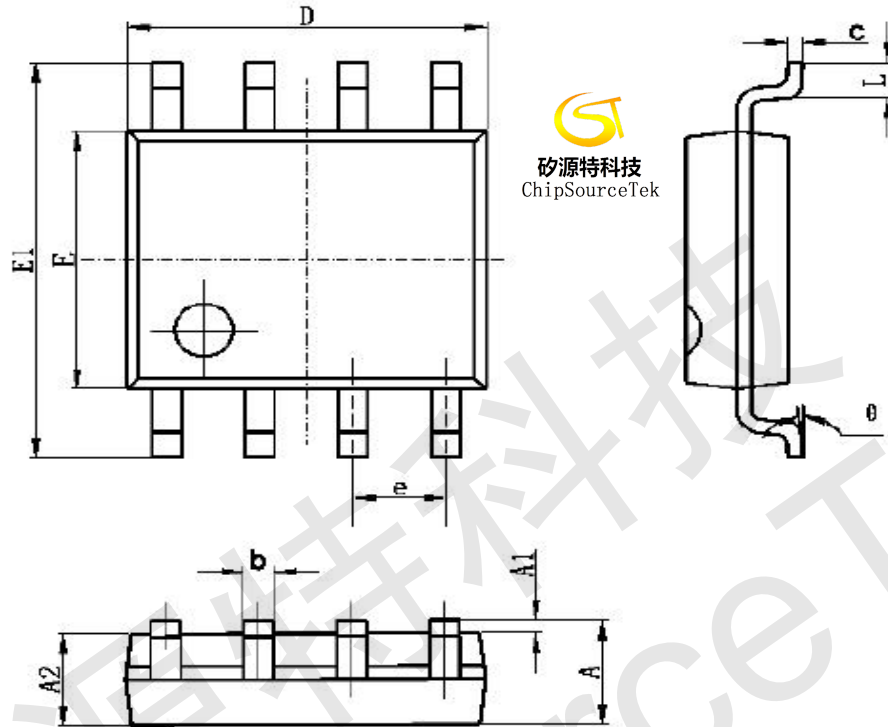


M8880 PCB 布板注意事项

- M8880 是带 BOOST 升压的 D 类功率放大器，电路中存在开关大电流信号，为保证性能，需要注意对大电流路径的布局考虑。
- BOOST 工作时，大电流从电源正端-电感-SW-GND-流回电源负端，另一条大电流从电源正端-电感-二极管-470uF 电容-流回电源负端。还有一条电流路径，在功率放大器工作时，从 470uF 电容正端-PVDD-OUTP(OUTN)-负载喇叭-OUTN (OUTP) -GND-470uF 电容负端。上述路电流径上的 PCB 布局在任何一环存在不足都将可能引起芯片性能下降，所以要优先、仔细考虑对上述路径布局的考虑。
- 电源走线应单独从供电电源端引出（以减小对其他用电模块影响），从电源到电感、电感到 SW 管脚的走线要宽（考虑 BOOST 电感电流较大，M8880 推荐电源到电感走线宽度不小于 6mm），路径尽量短。
- GND 直接连接到芯片中间的 solder mask 上，通过过孔 via 与 PCB 中间层或者背面的大面积铺地相接。上述大电流路径的地线路径布线也要重视，如 470uF 电容的负端到电源负端和 GND 的路径要足够粗、短，不要因为控制线的走线等原因进行切割而导致该路径又长又细。
- 与芯片封装散热片接触的敷铜面积决定了散热性能，芯片的散热片要可靠地焊接在散热 solder mask 上，正面、背面的 solder mask 通过过孔连接（可以是间隔 0.3mm）且要与大面积的敷铜区相接。散热用的敷铜区要使用实心过孔，使用整片敷铜，不要网状敷铜。
- 芯片输出管脚到扬声器的输出线尽量粗而短，线宽尽量不要小于 0.5mm。
- M8880 的输入电阻、电容要尽量靠近芯片的 IN1、IN2 脚放置，两个输入的布局走线尽可能一致，且不要靠近功率布线走线，这样可以更好地抑制噪声和干扰。
- 电源和地的滤波电容尽量靠近芯片的管脚，切记不能把电容放在板子的背面,通过微小的通孔跳线连过来。
- 敏感的信号线注意屏蔽，最好用差分信号。尽量不要有干扰线走过敏感的信号线。



M8880芯片的封装尺寸图 (eSOP8)



Symbol	Dimensions In Millimeters		Dimensions In Inches	
	MIN	MAX	MIN	MAX
A	1.350	1.750	0.053	0.069
A1	0.100	0.250	0.004	0.010
A2	1.350	1.550	0.053	0.061
b	0.330	0.510	0.013	0.020
c	0.170	0.250	0.006	0.010
D	4.700	5.100	0.185	0.200
E	3.800	4.000	0.150	0.157
E1	5.800	6.200	0.228	0.244
e	1.270 (BSC)		0.050 (BSC)	
L	0.400	1.270	0.016	0.050
θ	0°	8°	0°	8°