



## ME2107 带有真关断功能，高效PFM同步升压DC-DC转换器

### ME2107概述

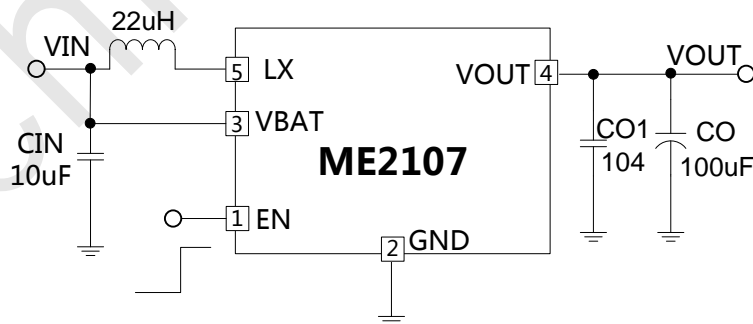
ME2107 是一系列高效、低功耗、带有使能真关断及短路保护功能的 PFM 控制同步升压 DC-DC 转换器。内置使能真关断功能，使能关断时，输入输出真正断开，系统消耗电流极低，且具有短路保护功能，提高设备使用周期和可靠性。

ME2107 可提供 1.8V~5.0V 输出电压，步进 0.1V。芯片 0.9V 输入时可启动输出 3.3V 电压带 1mA 以上负载。适合应用单节碱性、镍氢干电池供电设备。同步升压，SOT23-5 封装，外围仅需要四个元件，就可以完成低输入电池电压升压到所需的工作电压。

### ME2107应用场合

- 1~3 节干电池的电子设备、单节锂电供电设备
- 数码相机、LED 手电筒、LED 灯、血压计、遥控玩具、无线耳机、无线鼠标键盘、医疗器械、汽车防盗器、充电器、VCR、PDA 等手持电子设备

### ME2107典型应用图



### ME2107特点

- 高效率：93%
- 低压启动：0.9V@IOUT=1mA
- 低静态电流：7.5uA
- 频率：320KHz
- 输出电压：1.8V~5V
- 输出精度：±2%
- 输出电流：300mA 以上
- 使能真关断
- 短路保护
- 同步整流

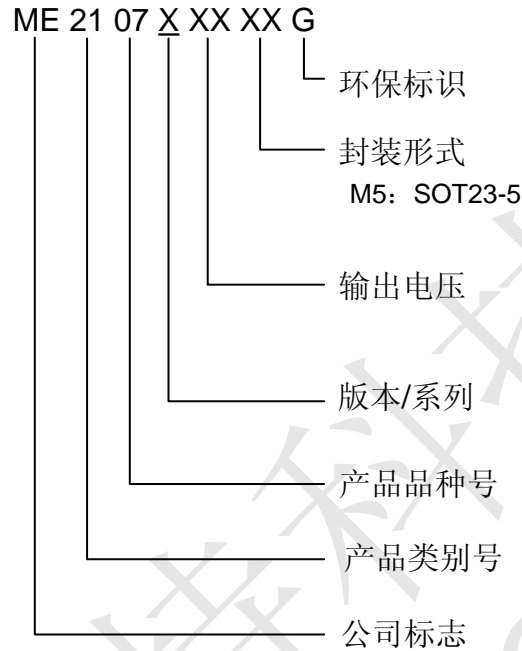
### ME2107封装形式

- 5-pin SOT23-5



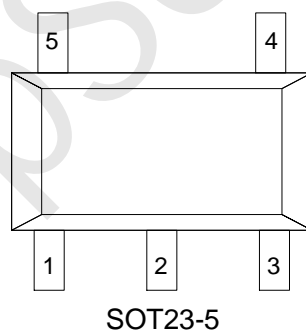
### ME2107 带有真关断功能，高效PFM同步升压DC-DC转换器

#### ME2107选购指南



产品型号	产品说明
ME2107A33M5G	$V_{OUT} = 3.3V$ ; 封装形式: SOT23-5

#### ME2107产品脚位图



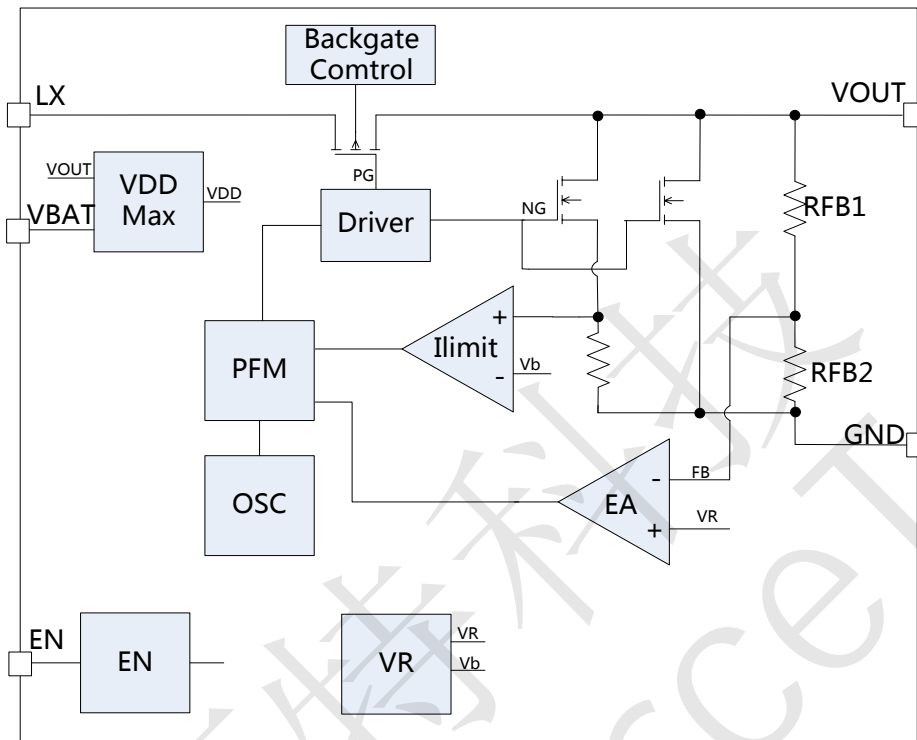
#### ME2107脚位功能说明

PIN 脚位	符号名	功能说明
1	EN	使能
2	GND	地
3	VBAT	输入端
4	VOUT	输出端
5	LX	能量转换端



### ME2107 带有真关断功能，高效PFM同步升压DC-DC转换器

#### ME2107芯片功能示意图



#### ME2107绝对最大额定值

参数	符号	极限值	单位
VBAT 输入电压	VBAT	-0.3~6	V
EN输入电压	EN	-0.3~6	V
LX引脚电压	LX	-0.3~6	V
LX引脚电流	ILXmax	1000	mA
VOUT引脚电压	VOUT	-0.3~6	V
工作温度范围	TOPR	-40~85	°C
储存温度范围	TSTG	-55~150	°C
结温	TJ	-40~150	°C
焊接温度	TL	260	°C
功耗	PD	0.6	W
封装热阻	θJA	210	°C/W

注意：绝对最大额定值是本产品能够承受的最大物理伤害极限值，请在任何情况下勿超出该额定值。

#### ME2107外围元器件需求一览表

元件名称	符号	数值	单位
电感	L	22	μH
输入电容	CIN	10	μF
输出电容	CO	100	μF
输出电容	CO1	0.1	μF



### ME2107 带有真关断功能，高效PFM同步升压DC-DC转换器

#### ME2107电气参数

正常条件 TA = 25 °C, VIN =VEN=2V, VOUT=3.3V, L=22uH, CIN=10uF, CO=100uF 钽 , CO1=104

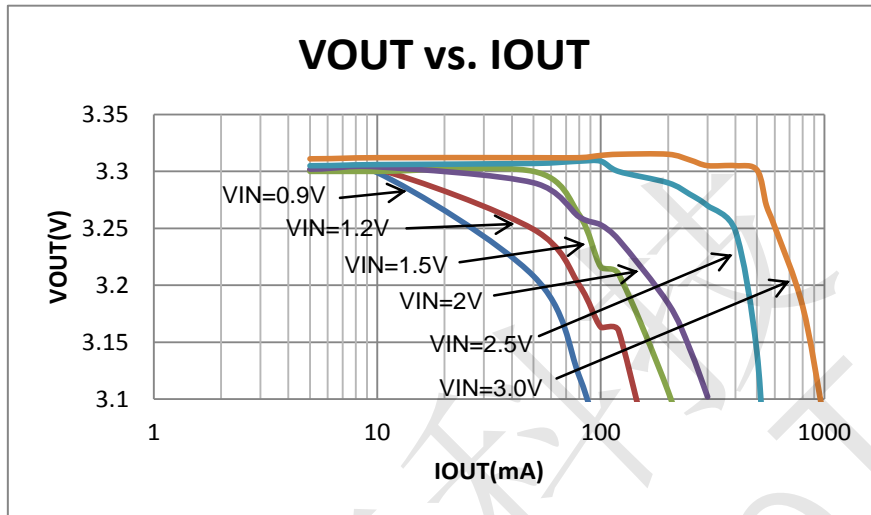
参数	符号	测试条件	最小值	典型值	最大值	单位
启动电压	Vstart	ILOAD=1mA, VIN:0→2V		0.9	1.0	V
保持电压	Vhold	ILOAD=1mA, VIN:2→0V	0.5			V
最大输入电压	Vinmax		0.9		5.5	V
输出电压精度	Vout	ILOAD=1mA	-2		+2	%
电源调整	ΔVout1	VIN=1V-2V IOUT=10mA		5	20	mV
负载调整	ΔVout2	IOUT=0-100mA VIN=2V		20	30	mV
芯片静态电流	ISS	VOUT=VOUT+0.5		7.5	10	uA
芯片关断电流	ISS0	VCE=0V		0	0.1	uA
限流	Ilimit			1000	-	mA
空载输入电流	Iin0	VIN=2V		15	-	uA
关断输入电流	Iin1	VIN=1.5V, VEN=0		0.45	1	uA
短路电流	Ishort	VIN=2V		300		mA
效率		VIN=2V IOUT=100mA		93	96	%
振荡频率		VIN=VOUT=VEN=3V		320		KHz
震荡信号占空比	DCosc	VIN=VOUT=VEN=3V		80		%
EN 端输入高电平	VENH	VIN=2V VEN:0→2V			0.8*VIN	V
EN 端输入低电平	VENL	VIN=2V VEN:2→0V	0.2* VIN			V



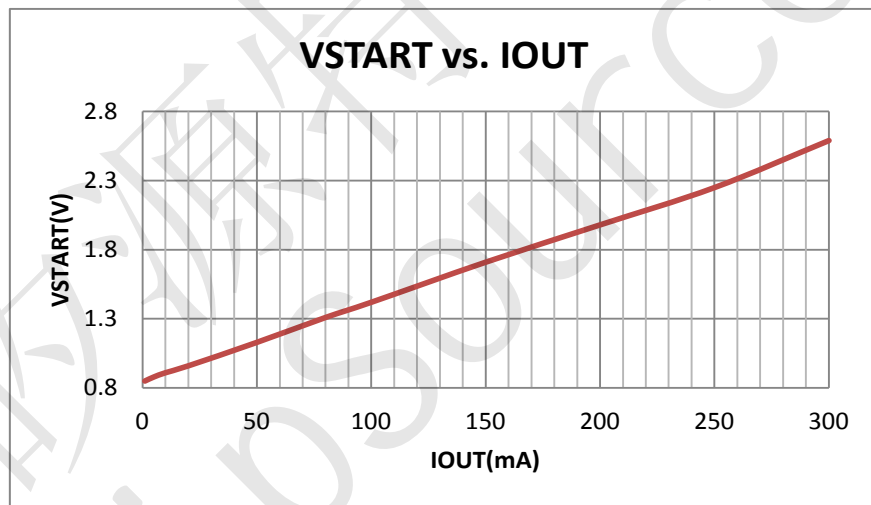
## ME2107 带有真关断功能，高效PFM同步升压DC-DC转换器

### ME2107典型性能曲线

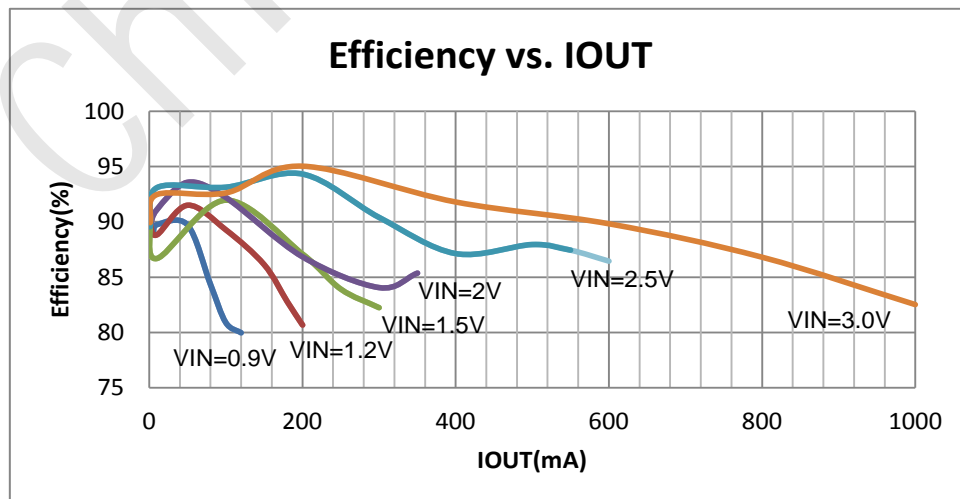
#### 1、输出电压 VS. 输出电流 ( $V_{OUT} = 5.0V$ )



#### 3、启动电压 与输出电流



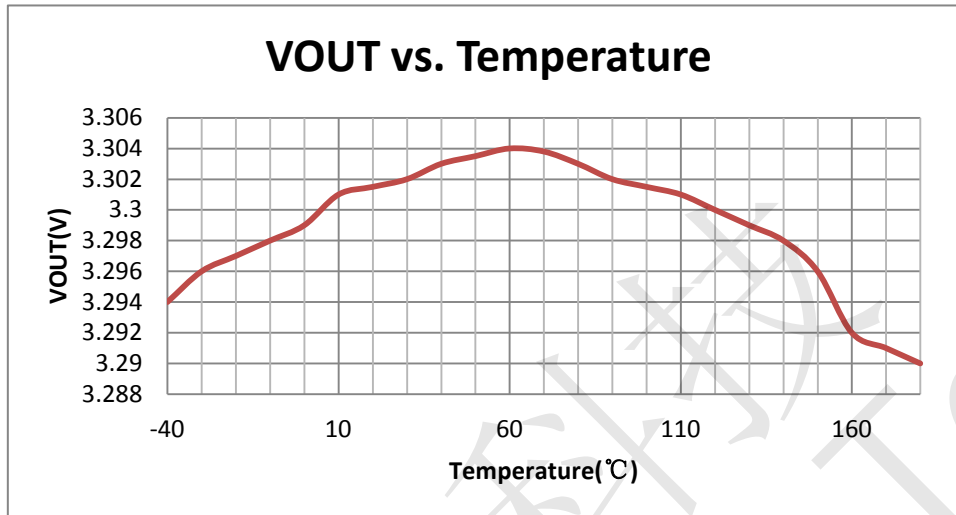
#### 4、效率与输出电流





## ME2107 带有真关断功能，高效PFM同步升压DC-DC转换器

### 4、输出电压与温度



### ME2107外部器件的选择及注意事项

外围电路对 ME2107 性能影响很大，需合理选择外部器件：

外接电容值不宜小于  $40\mu\text{F}$ （电容值过小将导致输出纹波过大），同时要有良好的频率特性（最好使用钽电容）。此外，由于 LX 开关驱动晶体管关断时会产生一尖峰电压，电容的耐压值至少为设计输出电压的 3 倍；（普通的铝电解电容 ESR 值过高,所以可选购专门应用于开关式 DC/DC 转换器的铝电解电容，如 OS-CON 电容。）

外接电感值要足够小以便即使在最低输入电压和最短的 LX 开关时间内能够存储足够的能量，同时，电感值又要足够大从而防止在最高输入电压和最长的 LX 开关时间时  $I_{LX\text{MAX}}$  超出最大额定值。此外，外接电感的直流阻抗要小、容流值要高且工作时不至于达到磁饱和；

### PCBLayout 注意事项：

外部元器件与芯片距离越小越好，连线越短越好。特别是接到 VOUT 端的元器件应尽量减短与电容的连线长度；建议在芯片 VOUT 和 GND 两端并接一  $0.1\mu\text{F}$  的陶瓷电容。GND 端应充分接地，否则芯片内部的零电位会随开关电流而变化，造成工作状态不稳定；

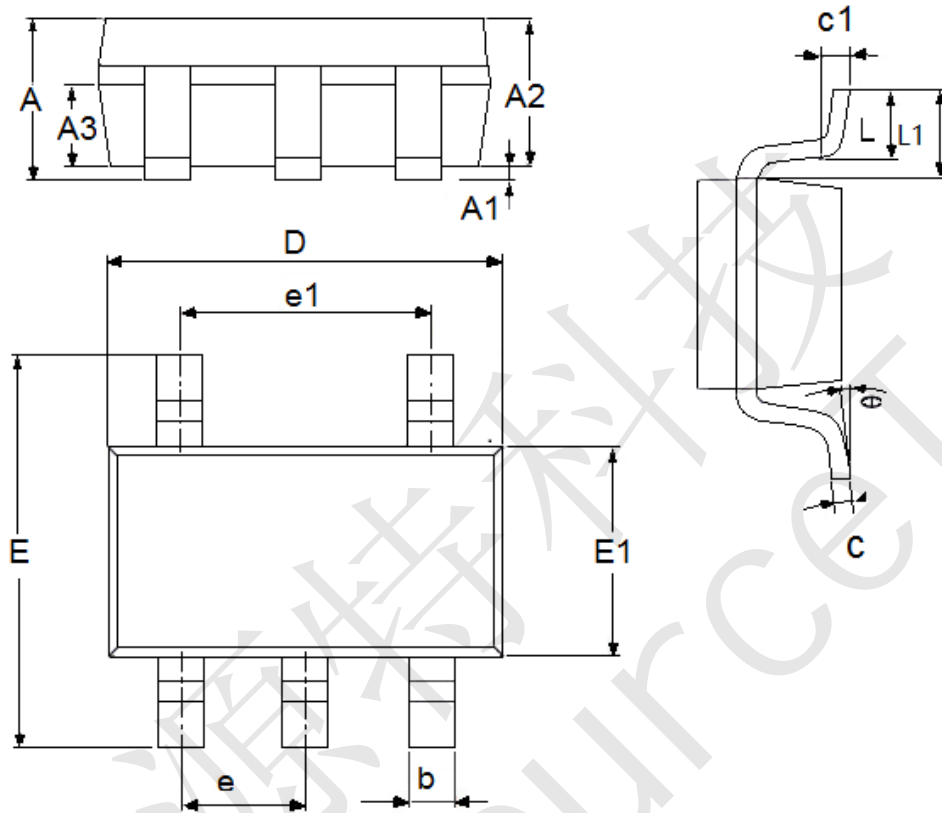




### ME2107 带有真关断功能，高效PFM同步升压DC-DC转换器

#### ME2107封装信息

- 封装类型: SOT23-5



参数	尺寸 (mm)		尺寸 (Inch)	
	最小值	最大值	最小值	最大值
A	1.05	1.45	0.0413	0.0571
A1	0	0.15	0.0000	0.0059
A2	0.9	1.3	0.0354	0.0512
A3	0.6	0.7	0.0236	0.0276
b	0.25	0.5	0.0098	0.0197
c	0.1	0.23	0.0039	0.0091
D	2.82	3.05	0.1110	0.1201
e1	1.9(TYP)		0.0748(TYP)	
E	2.6	3.05	0.1024	0.1201
E1	1.5	1.75	0.0512	0.0689
e	0.95(TYP)		0.0374(TYP)	
L	0.25	0.6	0.0098	0.0236
L1	0.59(TYP)		0.0232(TYP)	
θ	0	8°	0.0000	8°
c1	0.2(TYP)		0.0079(TYP)	



ME2107 带有真关断功能，高效PFM同步升压DC-DC转换器

- 本资料内容，随产品的改进，可能会有未经预告之更改。
- 本资料所记载设计图等因第三者的工业所有权而引发之诸问题，本公司不承担其责任。另外，应用电路示例为产品之代表性应用说明，非保证批量生产之设计。
- 本资料内容未经本公司许可，严禁以其他目的加以转载或复制等。
- 本资料所记载之产品，未经本公司书面许可，不得作为健康器械、医疗器械、防灾器械、瓦斯关联器械、车辆器械、航空器械及车载器械等对人体产生影响的器械或装置部件使用。
- 尽管本公司一向致力于提高质量与可靠性，但是半导体产品有可能按照某种概率发生故障或错误工作。为防止因故障或错误动作而产生人身事故、火灾事故、社会性损害等，请充分留心外接设计、火势蔓延对策设计、防止错误动作设计等安全设计。