



## 带内置开关的 1A LED 驱动电路 ME2215

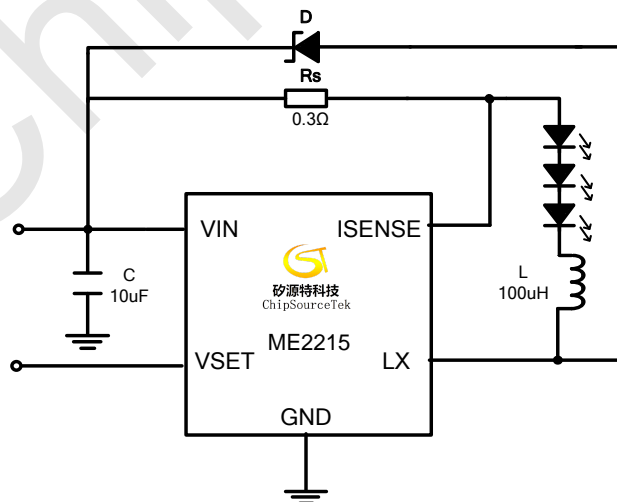
### ME2215概述

ME2215是一款工作于连续模式的电感降压转换器，可以使用比LED电压高的电源，来驱动一个或数个串联的LED。ME2215可以使用6V-36V的电源，并通过外置可调电阻，最大实现1A的电流。设置合适的电源和外围器件，ME2215最大输出功率可以达到30W。ME2215电路包括内置开关和高侧电流检测电路，可以利用外置电阻来设置平均输出电流。通过控制VSET管脚，可以调节输出电流低于设定值。VSET管脚可以使用DC或者PWM信号来控制。可以通过在VSET管脚对地接入外置电容，实现增加软启动时间。当VSET电压低于0.2V，关断开关，器件进入低功耗的待机状态。

### ME2215应用场合

- 低压可替换灯泡
- 低压工业照明
- LED 背光

### ME2215典型应用图



### ME2215特点

- 简单外围器件
- 内置40V NDMOS 开关
- 最大1A输出电流
- VSET单管脚实现开/关和亮度控制，可使用DC或PWM信号
- 软启动
- 高效率 (最高97%)
- 宽输入电压范围: 6V 到 36V
- LED 开路保护
- LED短路保护
- 最高1MHz开关频率
- 5% 输出精度

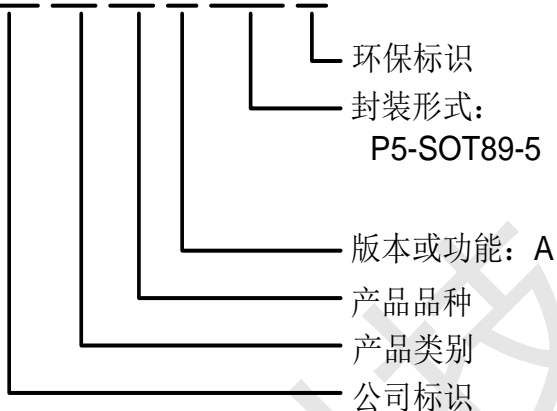
### ME2215封装形式

- 5-pin SOT89-5



## ME2215选购指南

### ME 2215X X X G



产品型号	产品说明
ME2215AP5G	Package: SOT89-5

## ME2215产品脚位图



## ME2215脚位功能说明

PIN 脚位	符号名	功能说明
1	LX	NDMOS开关的漏
2	GND	地(0V).
3	VSET	多功能开关和亮度控制脚: <ul style="list-style-type: none"> <li>•正常应用可以悬空</li> <li>• 低于0.2V 可以关闭输出电流</li> <li>• DC 直流电压(0.3V &lt; VSET &lt; 2.5V)可以调节输出电流从12%设定值 到 100%设定值</li> <li>• 可以使用开漏或者集电极的三极管输出的频率小于500Hz 的PWM信号来调节输出电流从t 1% 到 100% 设定值。</li> <li>• 在VSET和地之间接入电容可以增加软启动时间 (默认软启动时间为0.1ms. 增加软启动时间约为1.5ms/1nF)</li> </ul>
4	ISENSE	在 该管脚和VIN 管脚之间接入电阻RS可以设置平均输出电流IOUT, 正常为 0.1/Rs
5	VIN	输入电压(6V 到 36V).



### ME2215极限范围

参数	符号	范围	单位
输入电压	$V_{IN}$	38	V
LX和ISENSE电压	$V_{LED}, V_{CS}$	$-0.3 \sim V_{DD} + 0.3$	V
VSET电压	$V_{EXT}$	$-0.3 \sim 6$	V
输出电流	$I_{OUT}$	1.5	A
功耗	SOT89-5	$P_D$	500
			1300 (包含 PCB 板) (*1)
工作温度范围	$T_{OPR}$	$-40 \sim +125$	$^{\circ}C$
储存温度范围	$T_{STG}$	$-40 \sim +150$	$^{\circ}C$
焊接温度		$300^{\circ}C, 5sec$	

\*1: 这项是器件焊接在 PCB 板上测试, 细节参照第 7 页.

### ME2215电气参数

( $V_{in} = 16V, T_a = 25^{\circ}C$ , 除非有其他说明)

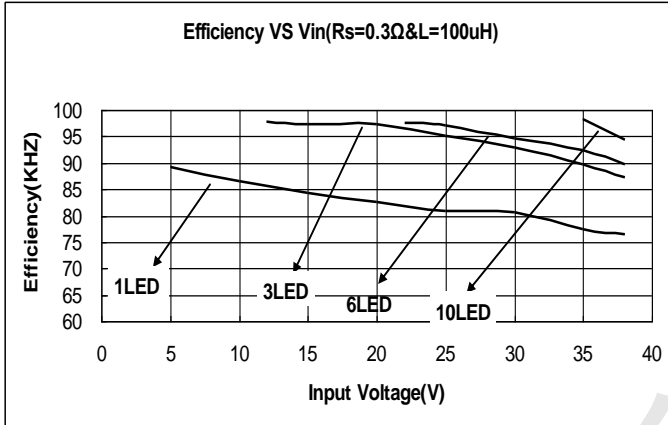
参数	符号	测试条件	最小值.	典型值	最大值.	单位
输入电压	$V_{in}$		6		36	V
输出电流	$I_{LED}$	RS=0.3 $\Omega$		333		mA
		RS=0.1 $\Omega$		1		A
关断电流	$I_{SD}$	VSET 脚接地		20		$\mu A$
不带开关的静态功耗	$I_Q$	VSET 脚悬空 $V_{in} = 16V$		0.4		mA
平均电流对应检测电压	$V_{sense}$	测试VIN脚相对Isense脚的电压差	95	100	105	mV
检测电压迟滞	$V_{sense\_hys}$			$\pm 13$		%
Isense脚输入电流	$I_{sense}$	$V_{sense} = V_{in} - 0.1$		8		$\mu A$
VSET脚电压范围	$V_{en}$	DC 直流调光	0.3		2.5	V
VSET脚的直流开启电压	$V_{enon}$	$V_{en}$ 上升		0.25		V
VSET脚的直流关断电压	$V_{enoff}$	$V_{en}$ 下降		0.2		V
LX端开关导通电阻	$R_{LX}$	@ $I_{LX} = 100mA$		0.3		$\Omega$
LX开关漏电流	$I_{LX(leak)}$				5	$\mu A$
软启动时间	$T_{SS}$	$V_{in} = 16V, C_{en} = 1nF$		1.5		ms
开关频率	$F_{LX}$	$V_i = 16V, V_o = 9.6V$ (3 LEDs), $L = 47\mu H, \Delta I = 0.25A$ ( $I_{LED} = 1A$ )		233		KHz
推荐最小开关开启时间	$T_{on\_rec}$	For 4% accuracy		500		ns
推荐最大开关开始频率	$F_{LXmax}$				1.0	MHz
最大占据空比				98		%
推荐占空比范围	$D_{LX}$		25		75	%
内部比较器延时	$T_{PD}$			45		ns
过温保护	$T_{OTP}$			150		$^{\circ}C$
温度保护迟滞	$T_{OTP\_hys}$			40		$^{\circ}C$
电流限制	$I_{XLmax}$	Peak inductor current	1.5			A



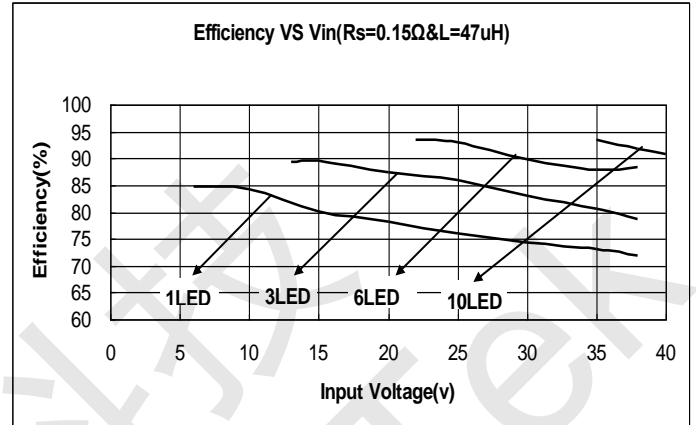
## ME2215典型工作特性

$T_A=25^{\circ}\text{C}$ ,  $V_{IN}=16\text{V}$ ,除非有其他说明.

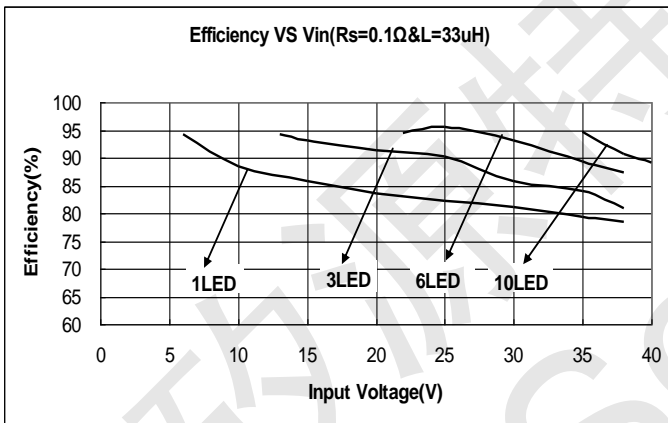
1) 效率 vs 输入电压( $R_s=0.3\Omega, L=100\mu\text{H}$ )



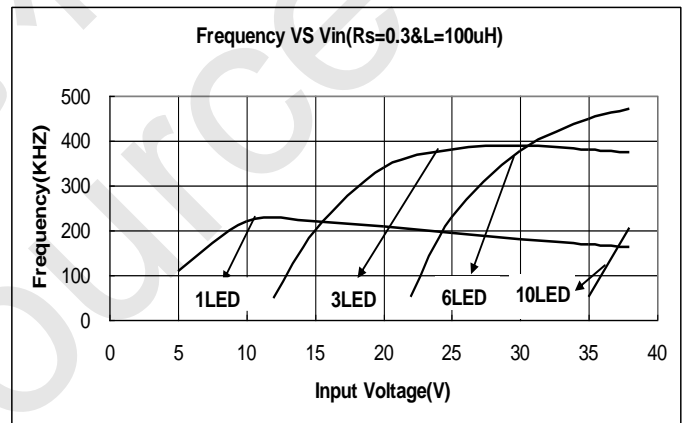
2) 效率 vs 输入电压 ( $R_s=0.15\Omega, L=47\mu\text{H}$ )



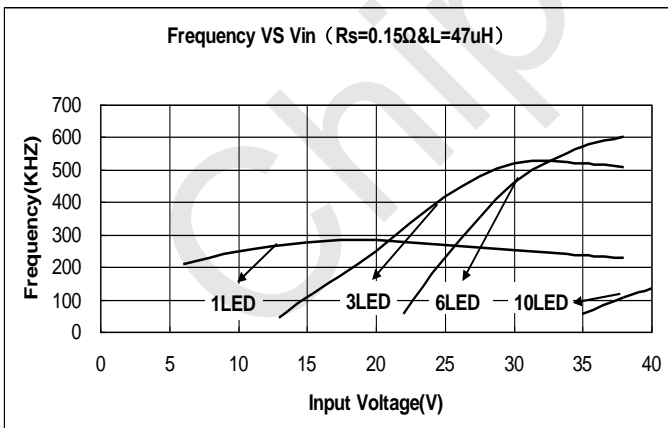
3) 效率 vs 输入电压( $R_s=0.1\Omega, L=33\mu\text{H}$ )



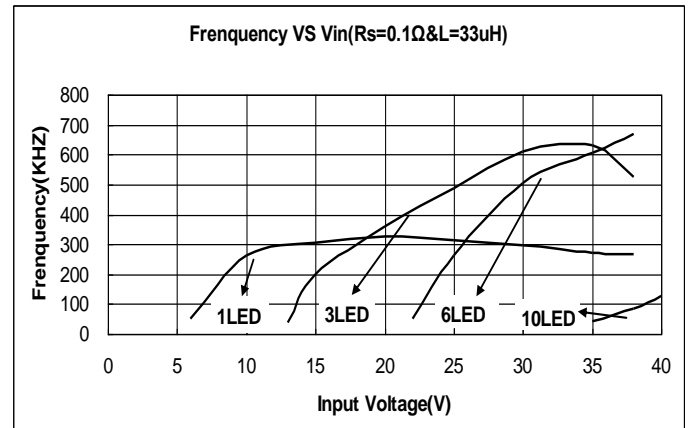
4) 频率 vs 输入电压( $R_s=0.3\Omega, L=100\mu\text{H}$ )



5) 频率 vs 输入电压( $R_s=0.15\Omega, L=47\mu\text{H}$ )

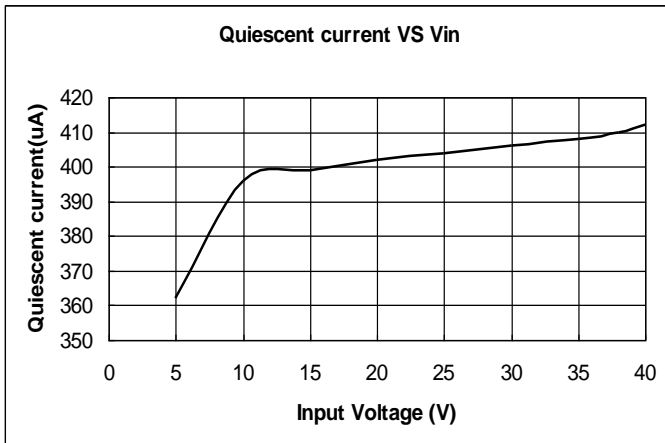


6) 频率 vs 输入电压( $R_s=0.1\Omega, L=33\mu\text{H}$ )

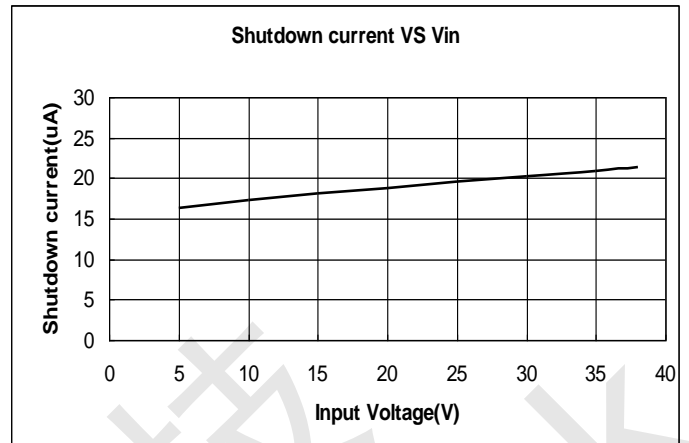




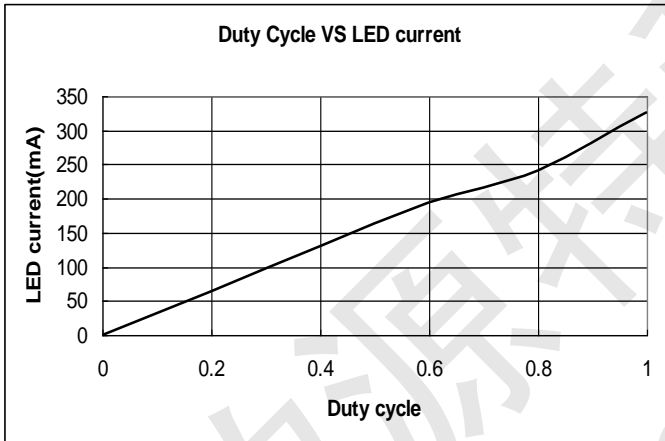
7) 静态功耗 vs 输入电压



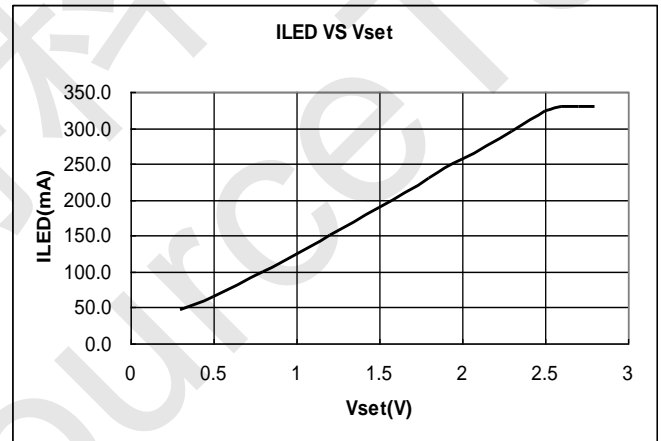
8) 关断电流 vs 输入电压



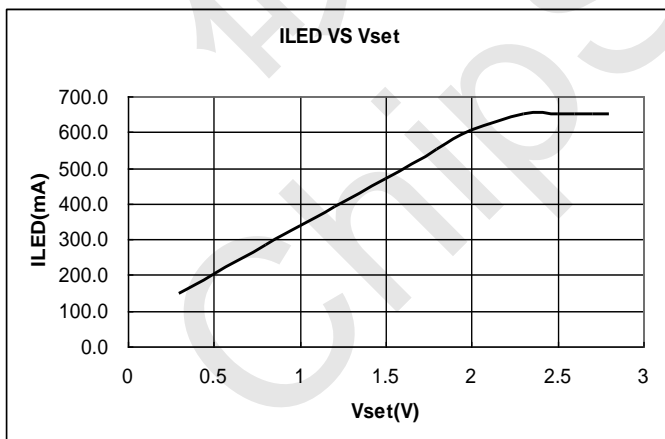
9) 占空比 vs LED 电流



10) LED 电流 vs Vset(Rs=0.3Ω,L=100uH)



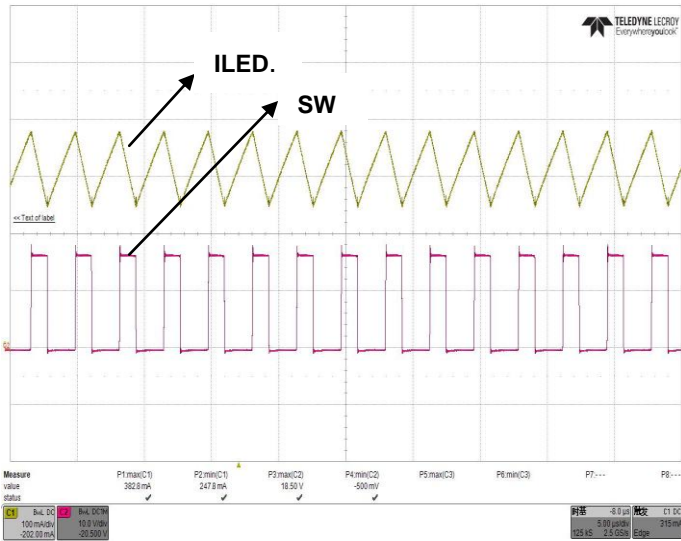
11) LED 电流 vs Vset(Rs=0.15Ω,L=47uH)



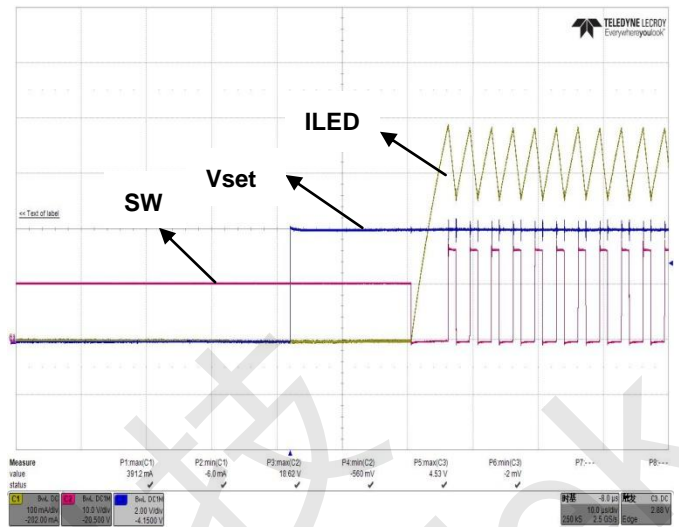




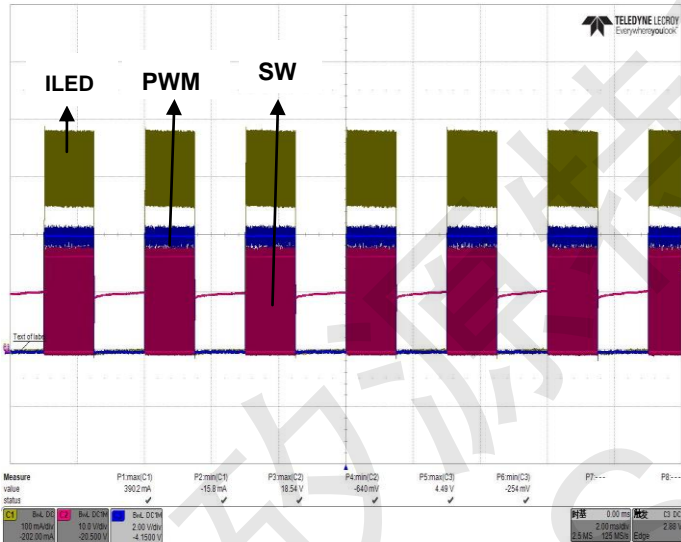
12) 正常工作稳态波形



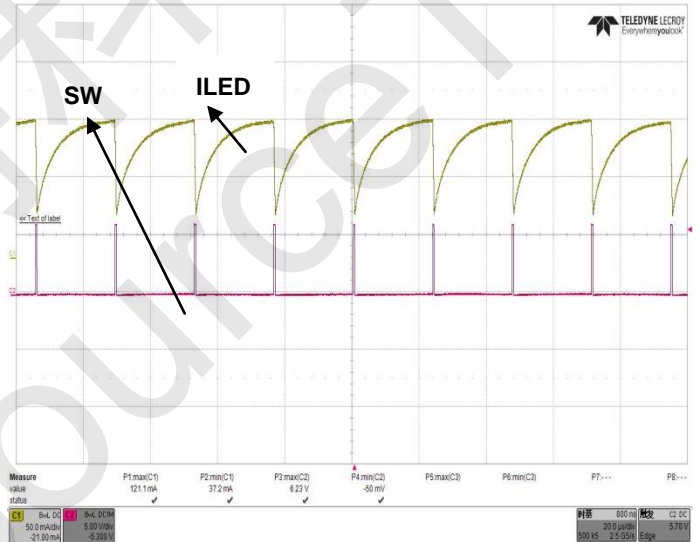
13) 启动波形



14) 调光波形(PWM=50%)



15) 脉冲跳跃模式





## ME2215应用信息

### 使用外置电阻 $R_s$ 设置平均输出电流

平均输出电流由连接在 VIN 和 ISENSE 之间的外置电阻  $R_S$  决定，并由下列公式给出：

$$I_{OUTnom} = \frac{0.1}{R_S}$$

下表给出第 1 页典型电路中的外置电阻  $R_S$  和输出电流的对应关系：

$R_S$ ( $\Omega$ )	输出电流 (mA)
0.1	1000
0.13	760
0.15	667
0.3	333
0.6	167

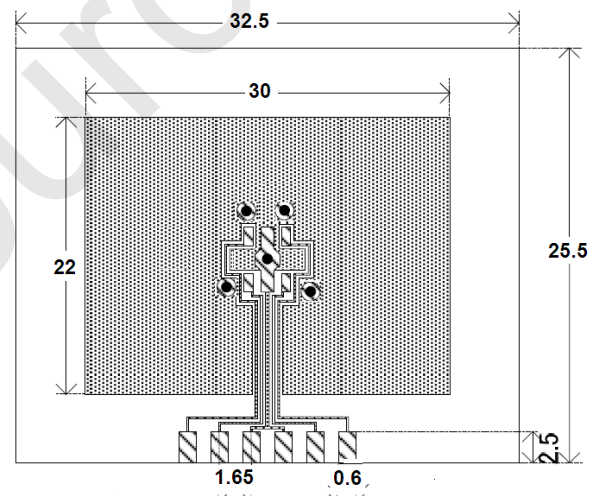
以上值是在VSET悬空时测得。注意 $R = 0.1\Omega$  满足系统应用的最小电阻值。.

### SOT89-5 功耗

SOT89-5 功耗如下所述，功耗值随布板条件而改变。请使用如下参考条件。。

#### 1. 测试条件

- 条件: PCB 板上贴片  
 环境: 自然对流冷却  
 焊接: 无铅  
 板: 尺寸 30\*35mm (1050mm<sup>2</sup> 单面)  
 在正反面附铜，面积超过 50%  
 物质: Glass Epoxy (FR-4)  
 厚度: 1.6mm  
 过孔: 5\*0.8 Diameter



Evaluation Board( Unit:mm)

#### 2. 功耗 vs.绝对温度

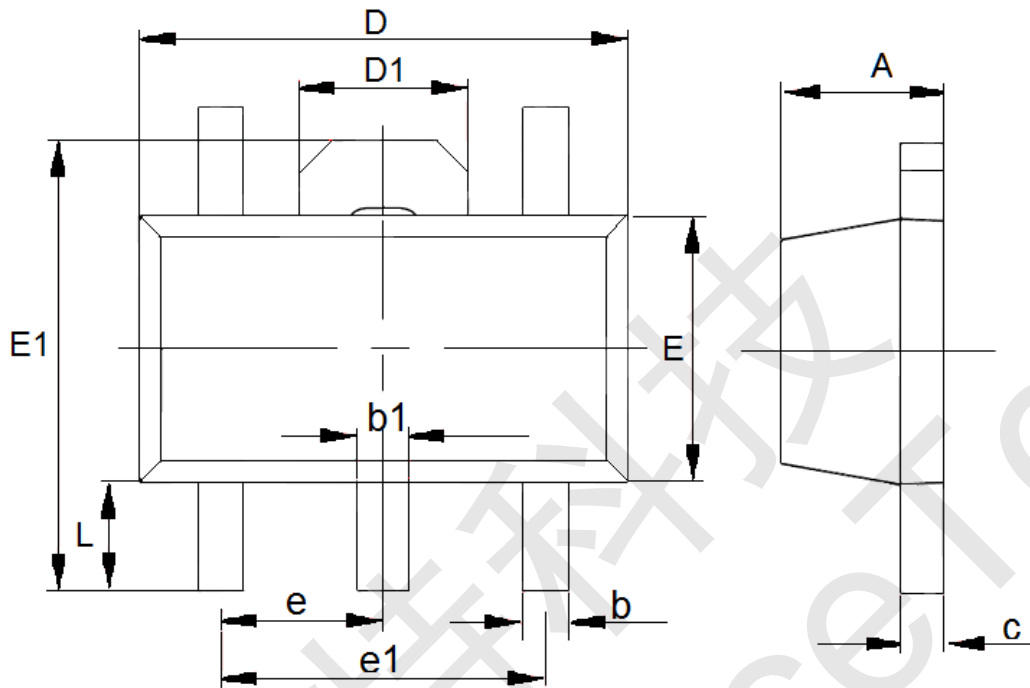
贴片( $T_j$  max=125 °C)

绝对温度 (°C)	功耗 (mW)	温度阻抗 (°C/W)
25	1300	76.92
85	520	



ME2215封装信息

- 封装类型: SOT89-5



参数	尺寸 (mm)		尺寸 (Inch)	
	最小值	最大值	最小值	最大值
A	1.4	1.6	0.0551	0.0630
b	0.32	0.52	0.0126	0.0205
b1	0.38	0.58	0.0150	0.0228
c	0.35	0.47	0.0138	0.0185
D	4.4	4.6	0.1732	0.1811
D1	1.55(TYP)		0.061(TYP)	
e1	3(TYP)		0.1181(TYP)	
E	2.3	2.6	0.0906	0.1023
E1	3.94	4.4	0.1551	0.1732
e	1.5(TYP)		0.0591(TYP)	
L	0.8	1.2	0.0315	0.0472





- 本资料内容，随产品的改进，可能会有未经预告之更改。
- 本资料所记载设计图等因第三者的工业所有权而引发之诸问题，本公司不承担其责任。另外，应用电路示例为产品之代表性应用说明，非保证批量生产之设计。
- 本资料内容未经本公司许可，严禁以其他目的加以转载或复制等。
- 本资料所记载之产品，未经本公司书面许可，不得作为健康器械、医疗器械、防灾器械、瓦斯关联器械、车辆器械、航空器械及车载器械等对人体产生影响的器械或装置部件使用。
- 尽管本公司一向致力于提高质量与可靠性，但是半导体产品有可能按照某种概率发生故障或错误工作。为防止因故障或错误动作而产生人身事故、火灾事故、社会性损害等，请充分留心冗余设计、火势蔓延对策设计、防止错误动作设计等安全设计。