



ME6232 1.4uA I_Q, 高精度, 高 PSRR LDO 转换器

ME6232概述

ME6232 系列是以 CMOS 工艺制造的 1.4uA I_Q、高精度、高 PSRR，低压差线性稳压器。ME6232 系列稳压器内置固定电压基准，温度保护，限流电路，相位补偿电路以及低内阻的 MOSFET，达到超低功耗，高纹波抑制，低压差的性能。

ME6232 系列兼容体积比钽电容更小的陶瓷电容，而且不需使用 By-pass 电容，更能节省空间。

ME6232 系列的高速响应特性能应付负载电流的波动，所以特别适合使用于手持及射频产品上。通过控制芯片上的 CE 脚可将输出关断，在关断后的功耗只有 0uA。

ME6232特点

- 最大输出电流：400mA (V_{IN}=4.3V, V_{OUT}=3.3V)
- 低压差：110mV@ I_{OUT}=100mA (ME6232C33)
- 工作电压范围：1.8V~5.5V
- 输出电压范围：1.2V~5.0V
- 高输出精度：±1%
- 低静态电流：1.4uA (TYP.)
- 关断电流：0uA (TYP.)
- 高纹波抑制比：70dB@1KHz (ME6232C33)
- 内置温度保护和限流保护

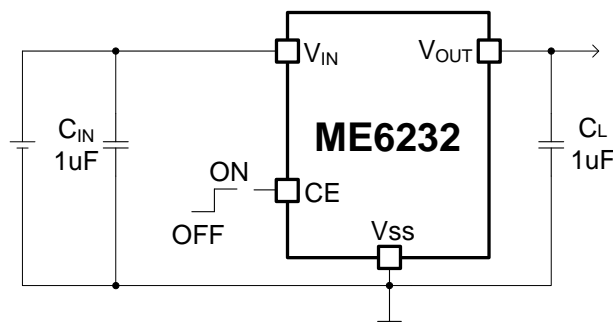
ME6232应用场合

- 手机
- 无绳电话设备
- 照相机
- 蓝牙及其他射频产品
- 基准电压源

ME6232封装形式

- 3-pin SOT89-3、SOT23-3
- 4-pin FBP1*1-4、DFN1*1-4
- 5-pin SOT23-5

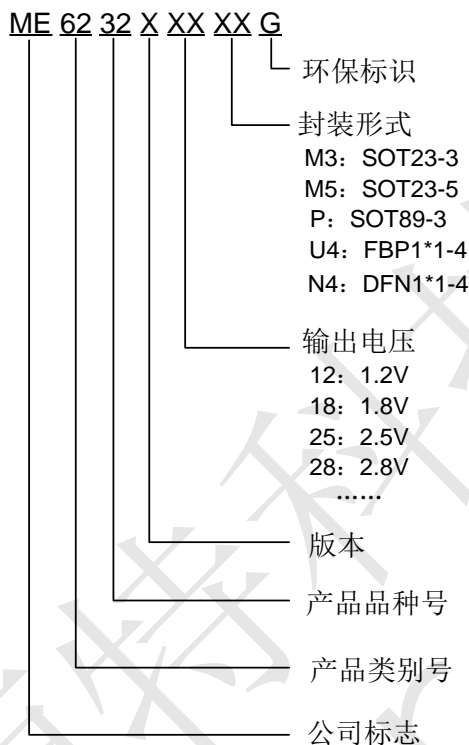
ME6232典型应用图





ME6232 1.4uA I_Q, 高精度, 高 PSRR LDO 转换器

ME6232选型指南



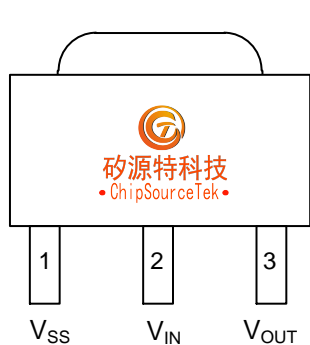
产品型号	产品功能
ME6232C12M5G	V _{OUT} =1.2V; 封装形式: SOT23-5
ME6232C12U4AG	V _{OUT} =1.2V; 封装形式: FBP1*1-4
ME6232A18M3G	V _{OUT} =1.8V; 封装形式: SOT23-3
ME6232C18M5G	V _{OUT} =1.8V; 封装形式: SOT23-5
ME6232C18U4AG	V _{OUT} =1.8V; 封装形式: FBP1*1-4
ME6232C25M5G	V _{OUT} =2.5V; 封装形式: SOT23-5
ME6232C28M5G	V _{OUT} =2.8V; 封装形式: SOT23-5
ME6232C28U4AG	V _{OUT} =2.8V; 封装形式: FBP1*1-4
ME6232C30M5G	V _{OUT} =3.0V; 封装形式: SOT23-5
ME6232C30U4AG	V _{OUT} =3.0V; 封装形式: FBP1*1-4
ME6232A33PG	V _{OUT} =3.3V; 封装形式: SOT89-3
ME6232A33M3G	V _{OUT} =3.3V; 封装形式: SOT23-3
ME6232C33M5G	V _{OUT} =3.3V; 封装形式: SOT23-5
ME6232C33U4AG	V _{OUT} =3.3V; 封装形式: FBP1*1-4
ME6232C33N4AG	V _{OUT} =3.3V; 封装形式: DFN1*1-4
ME6232C50M5G	V _{OUT} =5.0V; 封装形式: SOT23-5

注: 如您需要其他电压值或者封装形式的产品, 请联系我司销售人员。

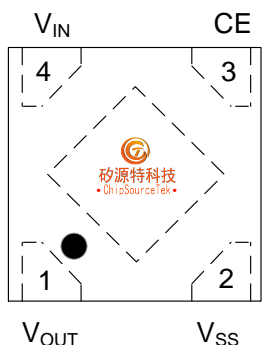


ME6232 1.4uA I_Q, 高精度, 高 PSRR LDO 转换器

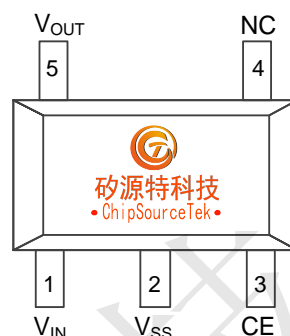
ME6232产品脚位图 (顶视图)



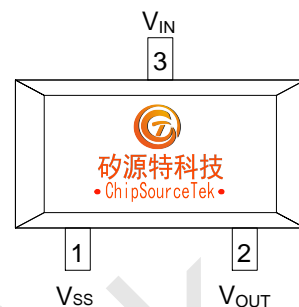
SOT89-3



FBP1*1-4/DFN1*1-4



SOT23-5

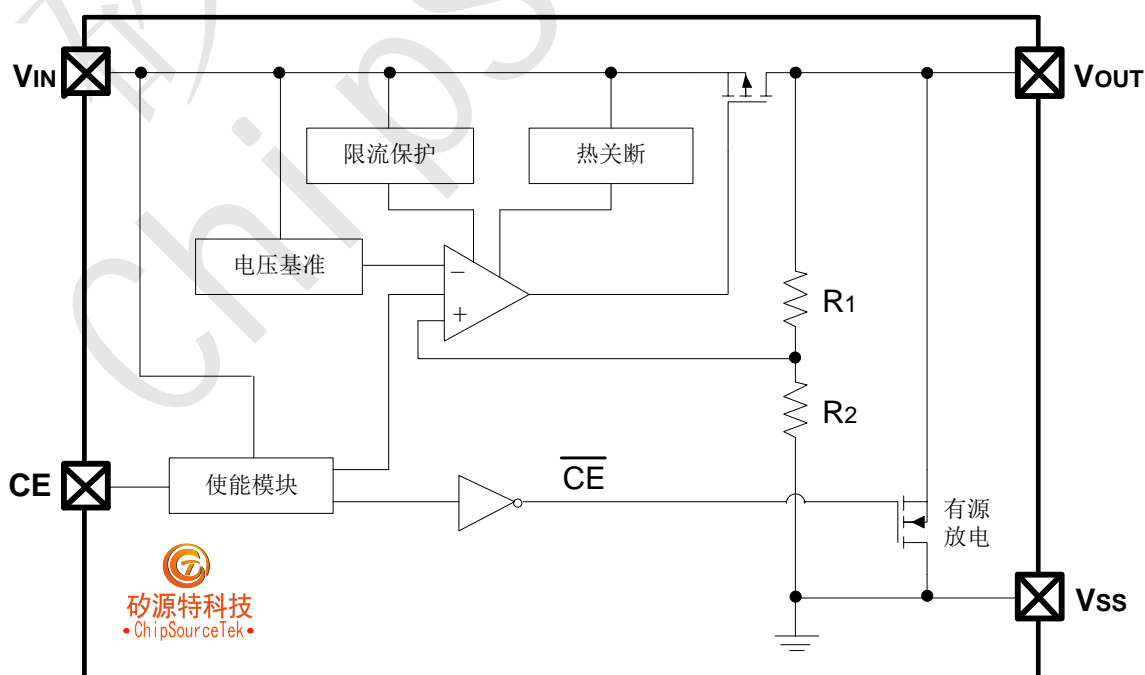


SOT23-3

ME6232脚位功能说明

PIN 脚位 SOT89-3	PIN 脚位 FBP1*1-4/DFN1*1-4	PIN 脚位 SOT23-5	PIN 脚位 SOT23-3	符号名	功能说明
2	4	1	3	V _{IN}	电压输入端
1	2	2	1	V _{SS}	地
-	3	3	-	CE	使能
-	-	4	-	NC	空脚
3	1	5	2	V _{OUT}	电压输出端

ME6232芯片功能示意图





ME6232 1.4uA I_Q, 高精度, 高 PSRR LDO 转换器

ME6232绝对最大额定值

参数	符号	范围	单位	
V _{IN} 引脚电压范围	V _{IN}	-0.3~6.5	V	
CE 引脚电压范围	V _{CE}	V _{IN} -0.3~ V _{IN} +0.3	V	
V _{OUT} 引脚电压范围	V _{OUT}	V _{IN} -0.3~ V _{IN} +0.3	V	
V _{OUT} 引脚电流范围	I _{OUT}	600	mA	
封装功耗	SOT23-3	Pd	0.54	W
	SOT23-5	Pd	0.6	
	FBP1*1-4/DFN1*1-4	Pd	0.5	
	SOT89-3	Pd	1.25	
封装热阻 (结到环境)	SOT23-3	θ _{JA}	230	°C/W
	SOT23-5	θ _{JA}	210	
	FBP1*1-4/DFN1*1-4	θ _{JA}	250	
	SOT89-3	θ _{JA}	100	
工作环境温度范围	T _{Opr}	-40~+85	°C	
储存温度范围	T _{stg}	-55~+150	°C	
结温范围	T _J	-40~+150	°C	

注意: 绝对最大额定值是本产品能够承受的最大物理伤害极限值, 请在任何情况下勿超出该额定值。



ME6232 1.4uA I_Q, 高精度, 高 PSRR LDO 转换器

ME6232电气参数

ME6232C12 (测试条件: V_{IN}=V_{OUT}+1.2V, V_{CE} = V_{IN}, Ta=25°C, 除特别指定。)

参数	符号	条件	最小值	典型值	最大值	单位	
工作电压	V _{IN}		1.8	-	5.5	V	
输出电压	V _{OUT(E)}	I _{OUT} =10mA,	X 0.99	V _{OUT(T)}	X 1.01	V	
最大输出电流	I _{OUTMAX}	V _{IN} = V _{OUT} +1.2V	-	400	-	mA	
负载特性	ΔV _{OUT}	V _{IN} = V _{OUT} +1.2V ,	-	9	20	mV	
压差(Note 3)	V _{Drop}	V _{OUT} =1.2V	I _{OUT} =100mA	-	350	700	mV
			I _{OUT} =200mA	-	600	1200	
静态电流	I _Q	V _{IN} = V _{OUT} +1.2V	-	1.4	3	μA	
关断电流	I _{CEL}	V _{CE} =0V	-	0	0.2	μA	
电源电压调整率	$\frac{\Delta V_{OUT}}{\Delta V_{IN} \cdot V_{OUT}}$	I _{OUT} =30mA V _{OUT} +1.2V ≤V _{IN} ≤6V	-	0.06	0.1	%/V	
输出限流	I _{LIM}	最大输出电流	-	550	-	mA	
CE端“高”电平	V _{CEH}	开启	1.2	-	-	V	
CE端“低”电平	V _{CEL}	关断	-	-	0.4	V	
纹波抑制比(Note 4)	PSRR	V _{IN} =(V _{OUT} +0.5)V+0.2VppAC, I _{OUT} =10mA	f=1kHz	-	70	-	dB
			f=10kHz	-	50	-	
热关断温度(Note 4)	T _{SD}	温度上升, I _{OUT} =15mA	-	160	-	°C	
热关断迟滞(Note 4)	ΔT _{SD}	温度下降	-	20	-	°C	
输出噪声	V _N	f = 10Hz to 100kHz, I _{OUT} =10mA	-	130	-	uV _{RMS}	

ME6232C18/25/28/30/33/50 (测试条件: V_{IN}=V_{OUT}+1V, V_{CE} = V_{IN}, Ta=25°C, 除特别指定。)

参数	符号	条件	最小值	典型值	最大值	单位	
工作电压	V _{IN}		1.8	-	5.5	V	
输出电压	V _{OUT(E)}	I _{OUT} =10mA,	X 0.99	V _{OUT(T)}	X 1.01	V	
最大输出电流	I _{OUTMAX}	V _{IN} = V _{OUT} +1V	-	400	-	mA	
负载特性	ΔV _{OUT}	V _{IN} = V _{OUT} +1V ,	-	9	20	mV	
压差(Note 3)	V _{Drop}	V _{OUT} =1.8V	I _{OUT} =100mA	-	200	400	mV
			I _{OUT} =200mA	-	400	800	
		V _{OUT} =2.5V	I _{OUT} =100mA	-	140	280	
			I _{OUT} =200mA	-	280	560	
		V _{OUT} =2.8V/3.0V	I _{OUT} =100mA	-	120	240	
			I _{OUT} =200mA	-	240	480	
V _{OUT} ≥3.3V	I _{OUT} =100mA	-	110	220			
	I _{OUT} =200mA	-	220	440			
静态电流	I _Q	V _{IN} = V _{OUT} +1V	-	1.4	3	μA	
关断电流	I _{CEL}	V _{CE} =0V	-	0	0.2	μA	
电源电压调整率	$\frac{\Delta V_{OUT}}{\Delta V_{IN} \cdot V_{OUT}}$	I _{OUT} =30mA V _{OUT} +1V ≤V _{IN} ≤6V	-	0.02	0.1	%/V	
输出限流	I _{LIM}	最大输出电流	-	550	-	mA	
CE端“高”电平	V _{CEH}	开启	1.2	-	-	V	



ME6232 1.4uA I_Q, 高精度, 高 PSRR LDO 转换器

CE端“低”电平	V _{CEL}	关断	-	-	0.4	V
纹波抑制比(Note 4)	PSRR	V _{IN} =(V _{OUT} +0.5)V+0.2VppAC, I _{OUT} =10mA	f=1kHz	-	70	-
			f=10kHz	-	50	-
热关断温度(Note 4)	T _{SD}	温度上升, I _{OUT} =15mA	-	160	-	°C
热关断迟滞(Note 4)	ΔT _{SD}	温度下降	-	20	-	°C
输出噪声	V _N	f = 10Hz to 100kHz, I _{OUT} =10mA	-	130	-	uV _{RMS}

注：1. V_{OUT} (T)：规定的输出电压

2. V_{OUT} (E)：有效输出电压，即当 I_{OUT} 保持一定数值，V_{IN} = (V_{OUT} (T)+1.0V)时的输出电压。

3. V_{Drop}：V_{IN1} - V_{OUT} (E)'

V_{IN1}：逐渐减小输入电压，当输出电压降为 V_{OUT} (E) 的 98%时的输入电压。V_{OUT} (E)'= V_{OUT} (E)*98%

4. 设计保证参数项



ME6232 1.4uA I_Q, 高精度, 高 PSRR LDO 转换器

ME6232典型参数曲线图

ME6232C33M5G ($V_{CE} = V_{IN} = 4.3V$, $C_{IN} = C_{OUT} = 1\mu F$, $T_a = 25^\circ C$ 除特别指定。)

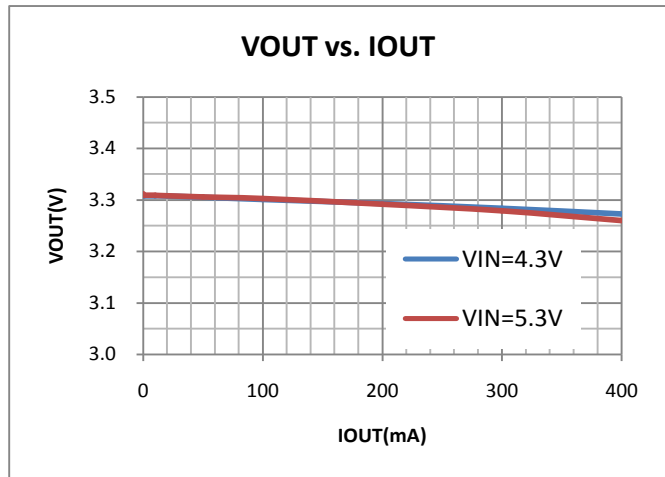


图1. 输出电压与输出电流

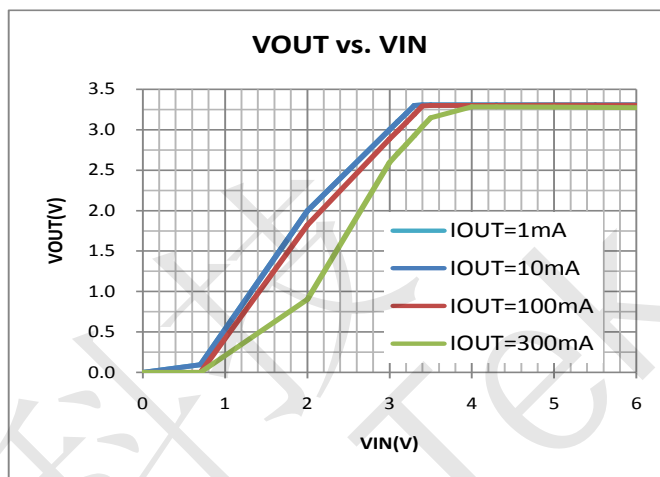


图2. 输出电压与输入电压

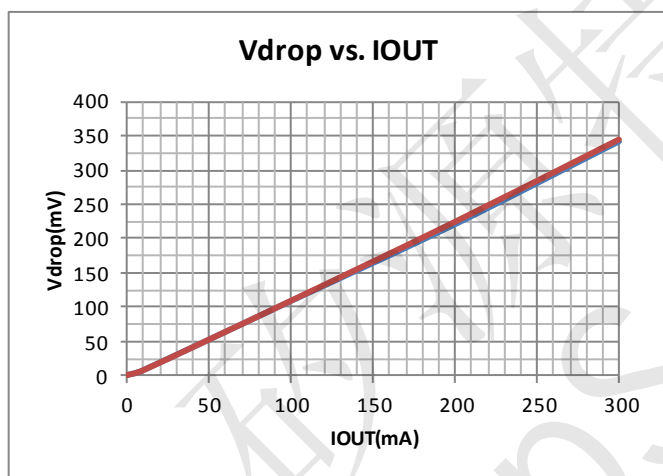


图3. 压差与输出电流

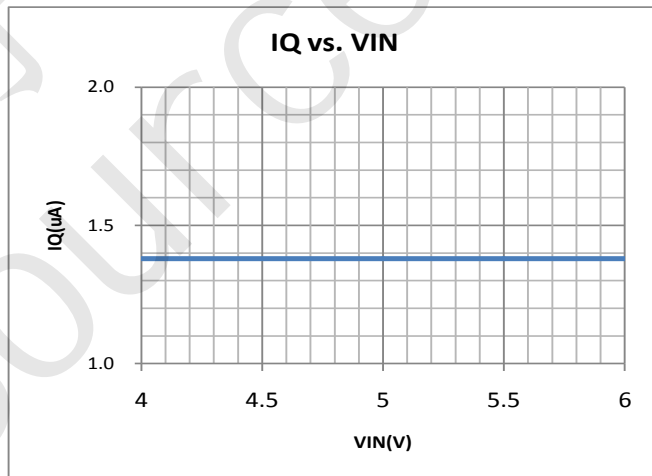


图4. 静态电流与输入电压

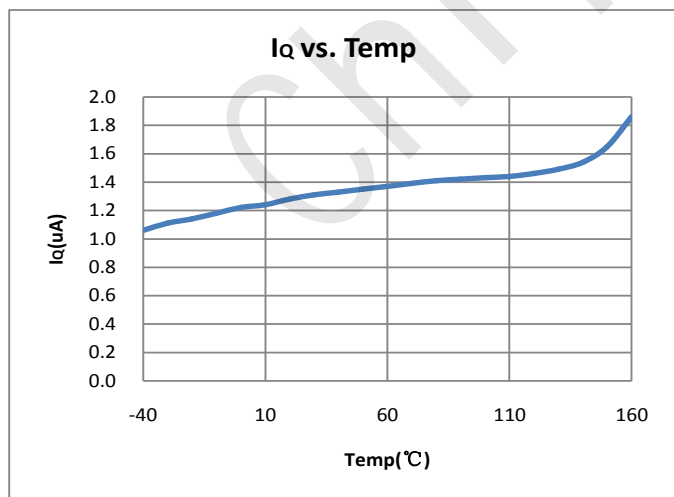


图5. 静态电流与温度

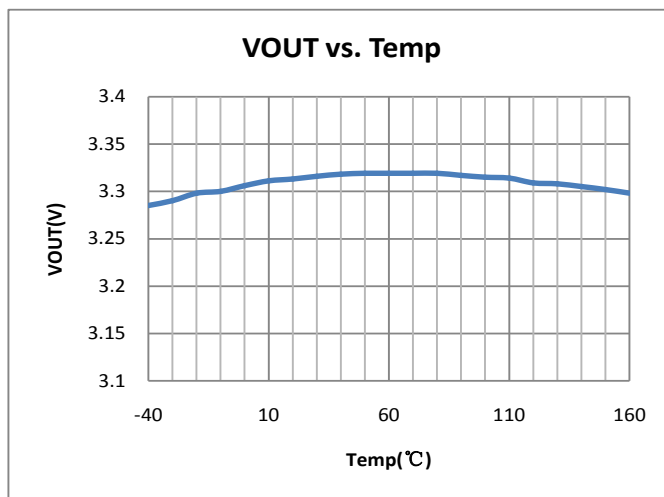


图6. 输出电压与温度



ME6232 1.4uA I_Q, 高精度, 高 PSRR LDO 转换器

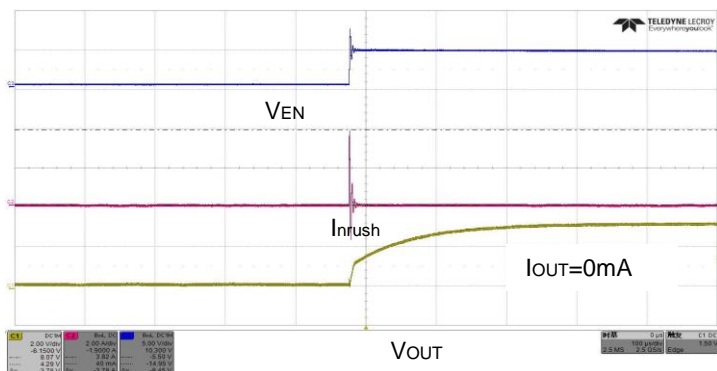


图 7. 使能开启响应

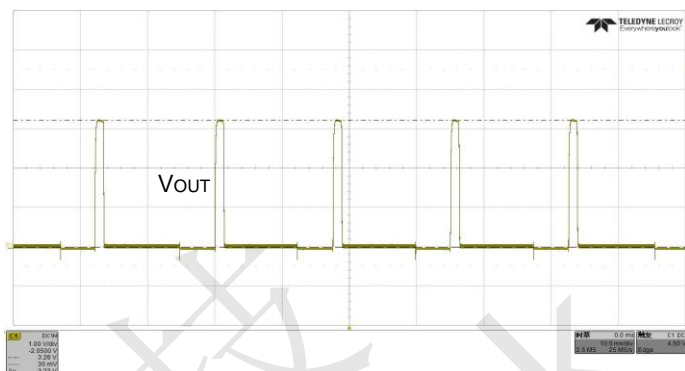


图 8. 热关断

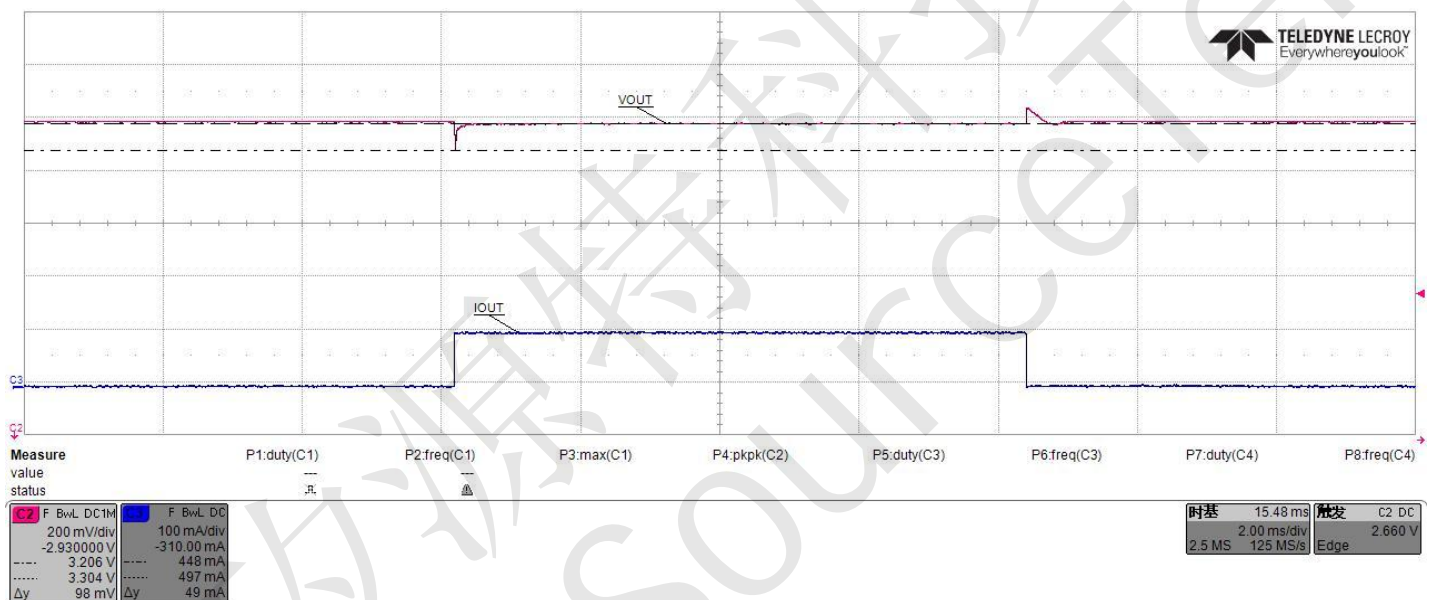


图 9. 负载瞬态响应 1-100mA

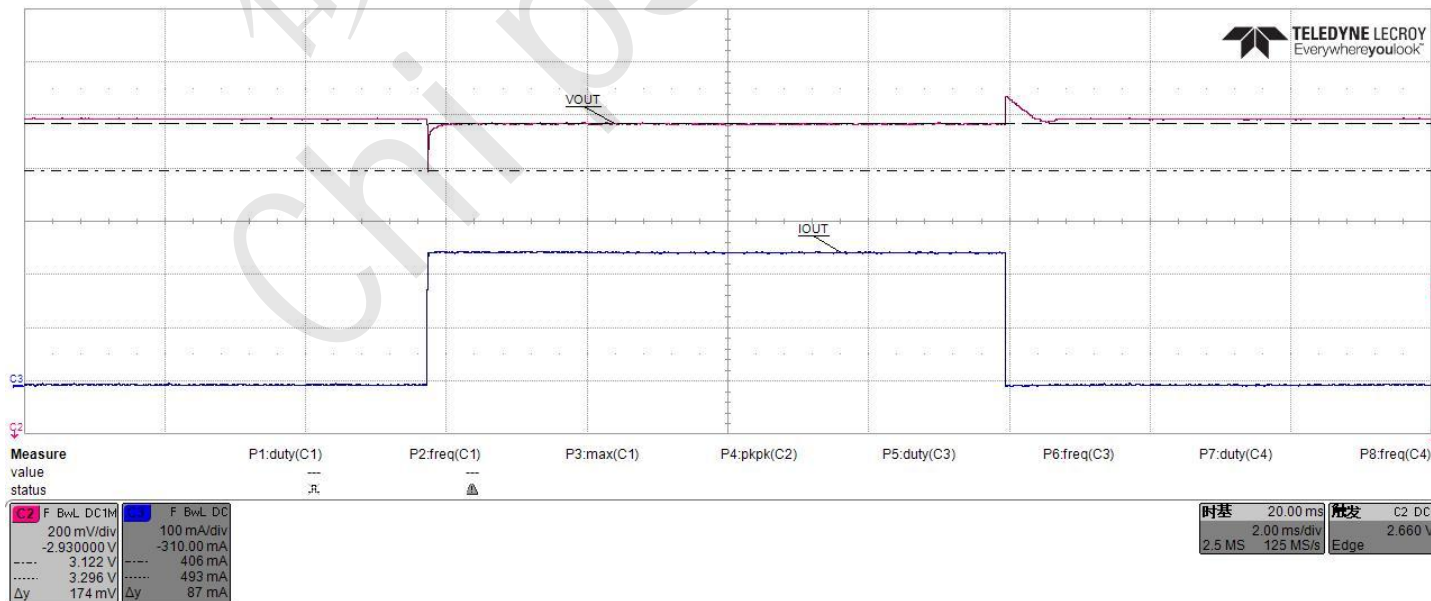


图 10. 负载瞬态响应 1-250mA



ME6232 1.4uA I_Q, 高精度, 高 PSRR LDO 转换器

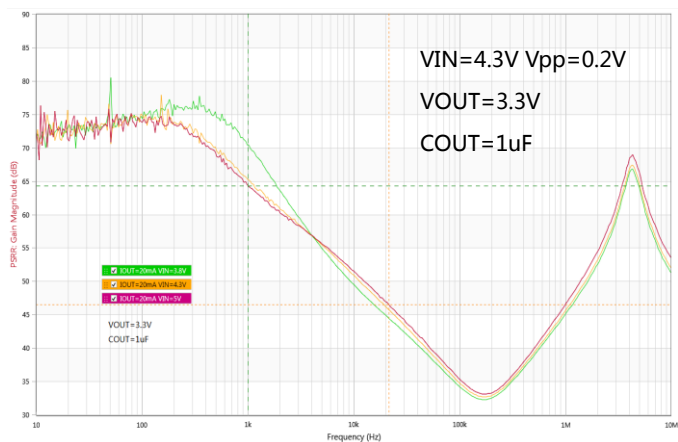


图 11. 纹波抑制比与频率

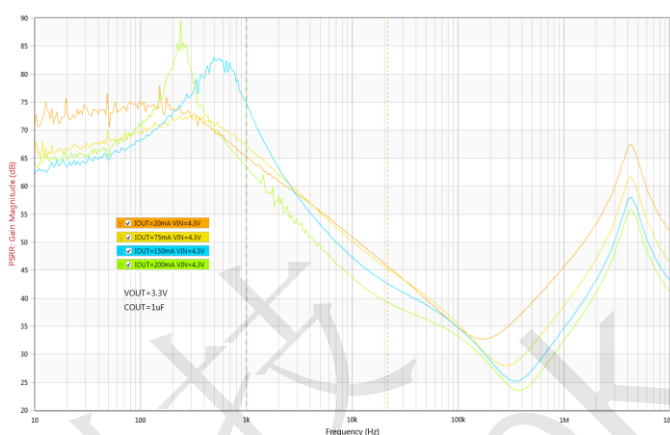


图 12. 纹波抑制比与频率

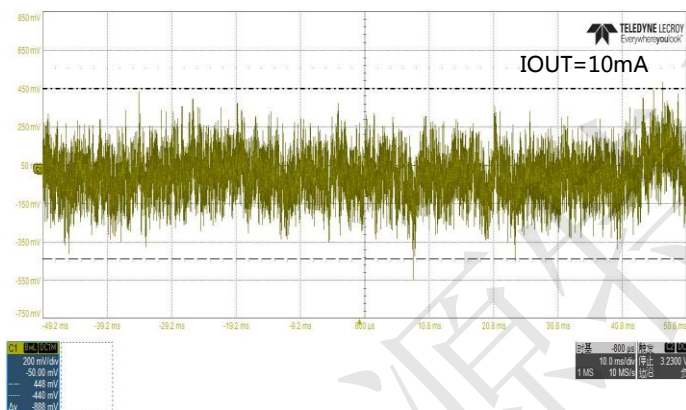


图 13. 10Hz-100kHz 噪声

ME6232包装数量

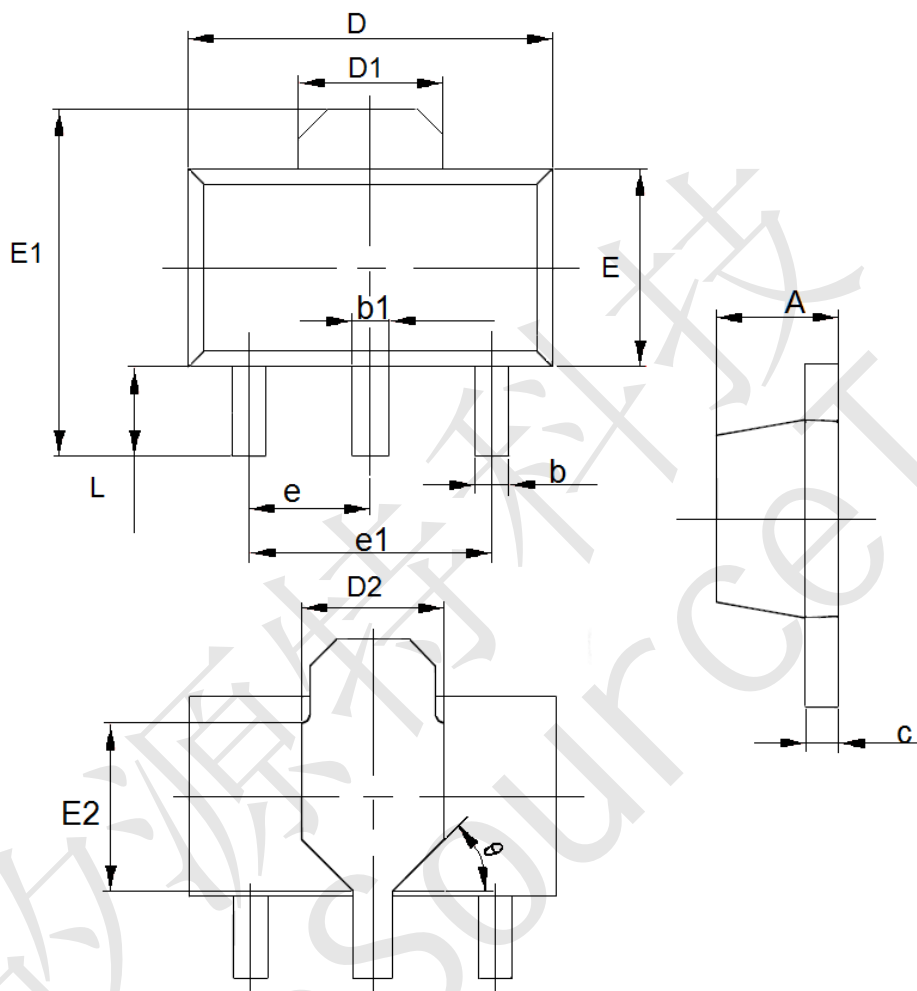
封装形式	最小包装数量	单位	小箱	大箱
SOT23-3	3000	盘/编带	30K	120K
SOT23-5	3000	盘/编带	30K	120K
SOT89-5	1000	盘/编带	10K	40K
DFN1*1-4L	10000	盘/编带	100K	400K
FBP1*1-4L	10000	盘/编带	100K	400K



ME6232 1.4uA I_Q, 高精度, 高 PSRR LDO 转换器

ME6232封装信息

- 封装类型: SOT89-3

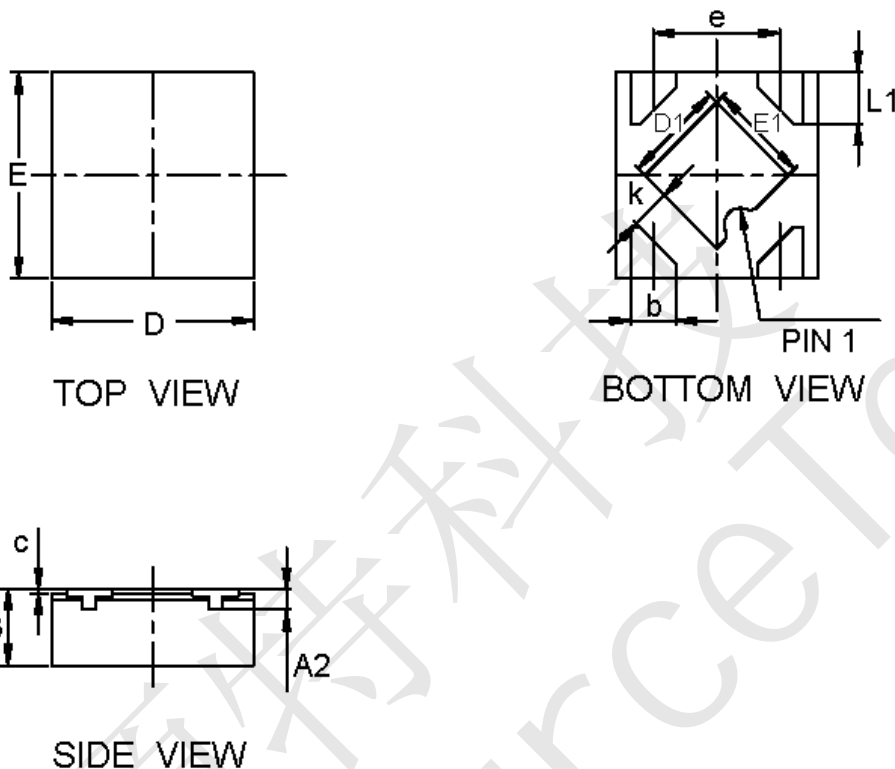


参数	尺寸 (mm)		尺寸 (Inch)	
	最小值	最大值	最小值	最大值
A	1.4	1.6	0.0551	0.0630
b	0.32	0.52	0.0126	0.0205
b1	0.4	0.58	0.0157	0.0228
c	0.35	0.45	0.0138	0.0177
D	4.4	4.6	0.1732	0.1811
D1	1.55(TYP)		0.061(TYP)	
D2	1.75(TYP)		0.0689(TYP)	
e1	3.0(TYP)		0.1181(TYP)	
E	2.3	2.6	0.0906	0.1023
E1	3.94	4.4	0.1551	0.1732
E2	1.9(TYP)		0.0748(TYP)	
e	1.5(TYP)		0.0591(TYP)	
L	0.8	1.2	0.0315	0.0472
theta	45°		45°	



ME6232 1.4uA I_Q, 高精度, 高 PSRR LDO 转换器

- 封装类型: FBP1*1-4

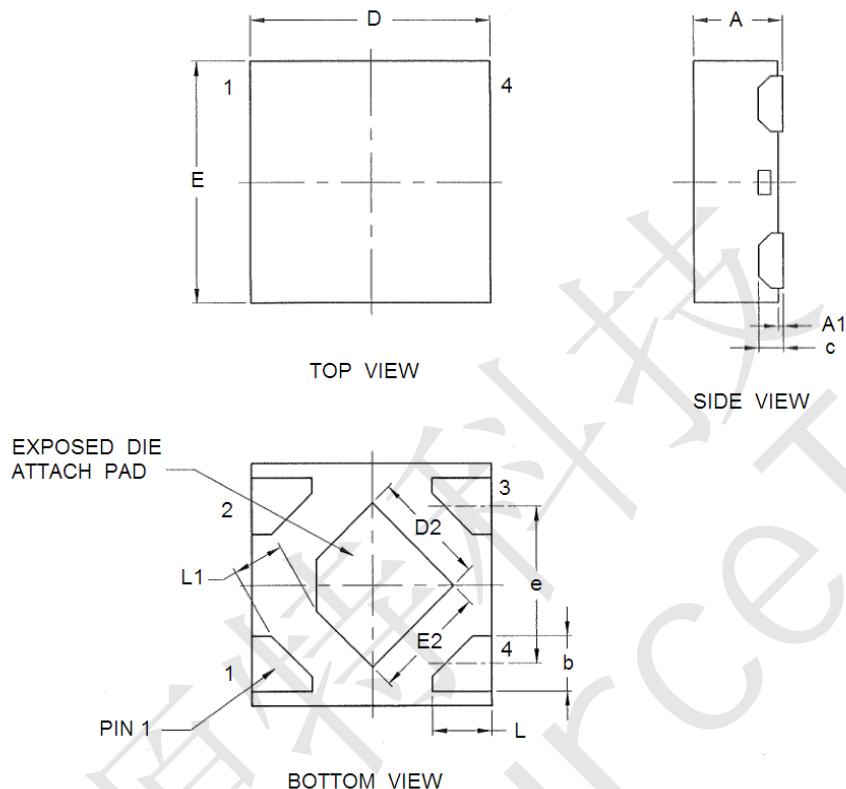


参数	尺寸 (mm)		尺寸 (Inch)	
	最小值	最大值	最小值	最大值
A2	0.1REF		0.004REF	
A3	0.335	0.405	0.013	0.016
D	0.950	1.050	0.037	0.041
E	0.950	1.050	0.037	0.041
D1	0.450	0.550	0.018	0.022
E1	0.450	0.550	0.018	0.022
k	0.195REF		0.008REF	
b	0.175	0.275	0.007	0.011
C	0.000	0.050	0.000	0.002
e	0.575	0.675	0.023	0.027
L1	0.200	0.300	0.008	0.012



ME6232 1.4uA I_Q, 高精度, 高 PSRR LDO 转换器

- 封装类型: DFN1*1-4

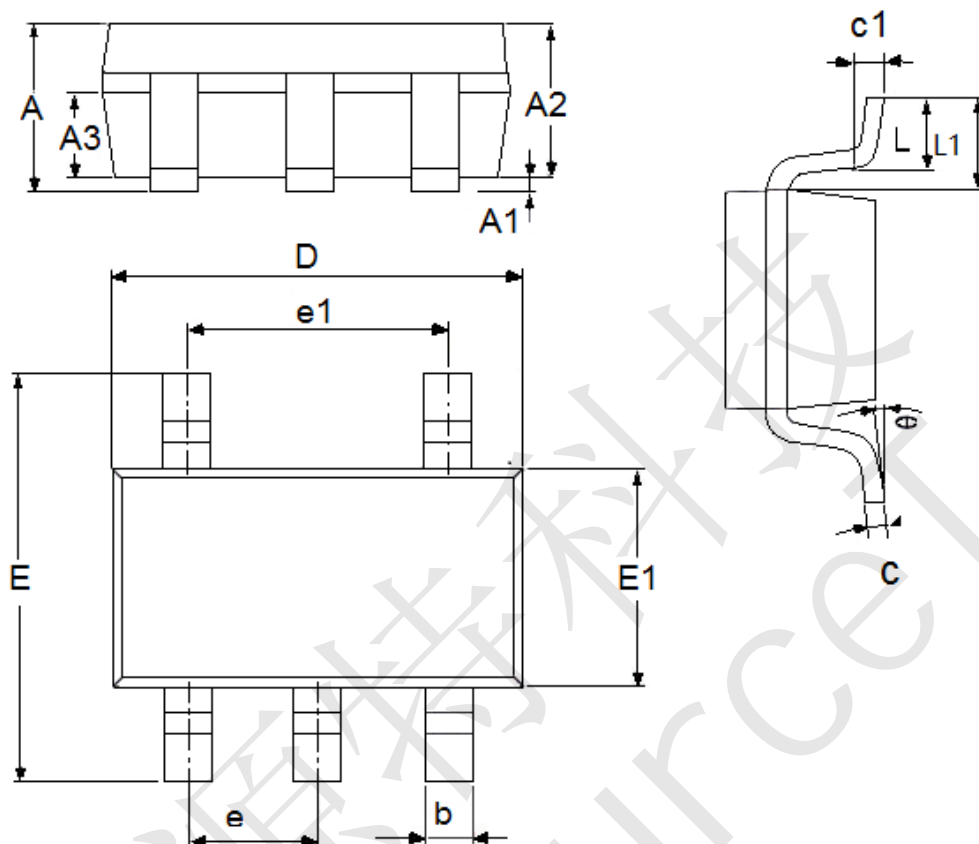


参数	尺寸 (mm)		尺寸 (Inch)	
	最小值	最大值	最小值	最大值
A	0.32	0.4	0.0126	0.0157
A1	0	0.05	0	0.0020
b	0.18	0.28	0.0071	0.0110
c	0.102		0.0040	
D	0.95	1.05	0.0374	0.0413
D2	0.43	0.53	0.0169	0.0209
e	0.65 (TYP)		0.0256 (TYP)	
E	0.95	1.05	0.0374	0.0413
E2	0.43	0.53	0.0169	0.0209
L	0.2	0.3	0.0079	0.0118
L1	0.205 (TYP)		0.0081 (TYP)	



ME6232 1.4uA I_Q, 高精度, 高 PSRR LDO 转换器

- 封装类型: SOT23-5

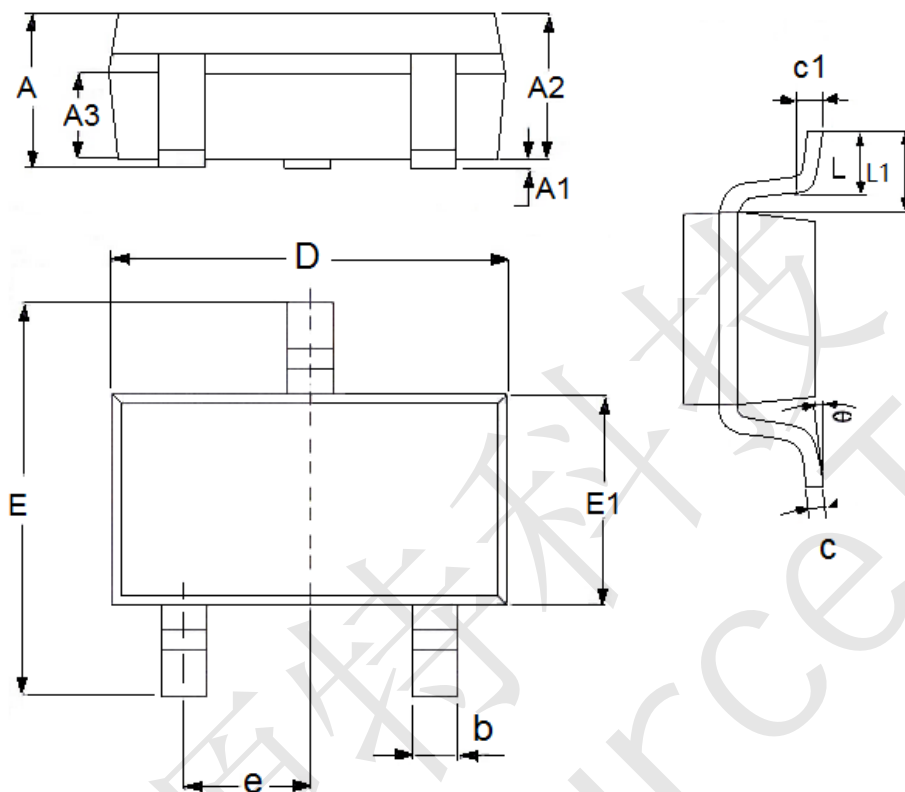


参数	尺寸 (mm)		尺寸 (Inch)	
	最小值	最大值	最小值	最大值
A	1.05	1.45	0.0413	0.0571
A1	0	0.15	0.0000	0.0059
A2	0.9	1.3	0.0354	0.0512
A3	0.6	0.7	0.0236	0.0276
b	0.25	0.5	0.0098	0.0197
c	0.1	0.23	0.0039	0.0091
D	2.82	3.05	0.1110	0.1201
e1	1.9(TYP)		0.0748(TYP)	
E	2.6	3.05	0.1024	0.1201
E1	1.5	1.75	0.0512	0.0689
e	0.95(TYP)		0.0374(TYP)	
L	0.3	0.6	0.0118	0.0236
L1	0.59(TYP)		0.0232(TYP)	
θ	0	8°	0.0000	8°
c1	0.2(TYP)		0.0079(TYP)	



ME6232 1.4uA I_Q, 高精度, 高 PSRR LDO 转换器

- 封装类型: SOT23-3



参数	尺寸 (mm)		尺寸 (Inch)	
	最小值	最大值	最小值	最大值
A	1.05	1.45	0.0413	0.0571
A1	0	0.15	0.0000	0.0059
A2	0.9	1.3	0.0354	0.0512
A3	0.6	0.7	0.0236	0.0276
b	0.25	0.5	0.0098	0.0197
c	0.1	0.25	0.0039	0.0098
D	2.8	3.1	0.1102	0.1220
E	2.6	3.1	0.1023	0.1220
E1	1.5	1.8	0.0591	0.0709
e	0.95(TYP)		0.0374(TYP)	
L	0.25	0.6	0.0098	0.0236
L1	0.59(TYP)		0.0232(TYP)	
θ	0	8°	0.0000	8°
c1	0.2(TYP)		0.0079(TYP)	



ME6232 1.4uA I_Q, 高精度, 高 PSRR LDO 转换器

- 本资料内容, 随产品的改进, 会进行相应更新, 恕不另行通知。使用本资料前请咨询我司销售人员, 以保证本资料内容为最新版本。
- 本资料所记载的应用电路示例仅用作表示产品的代表性用途, 并非是保证批量生产的设计。
- 请在本资料所记载的极限范围内使用本产品, 因使用不当造成的损失, 我司不承担其责任。
- 本资料所记载的产品, 未经本公司书面许可, 不得用于会对人体产生影响的器械或装置, 包括但不限于: 健康器械、医疗器械、防灾器械、燃料控制器械、车辆器械、航空器械及车载器械等。
- 尽管本公司一向致力于提高产品质量与可靠性, 但是半导体产品本身有一定的概率发生故障或错误工作, 为防止因此类事故而造成的人身伤害或财产损失, 请在使用过程中充分留心备用设计、防火设计、防止错误动作设计等安全设计。
- 将本产品或者本资料出口海外时, 应当遵守适用的进出口管制法律法规。
- 未经本公司许可, 严禁以任何形式复制或转载本资料的部分或全部内容。