



MIX8002D 2.8W 单通道 AB 类音频功率放大器

MIX8002D描述

MIX8002D是一颗单通道AB类音频功率放大器。在5.0V电源供电, THD+N=10%, 4欧姆负载上可以输出2.6W的功率。

MIX8002D应用电路简单, 仅需极少数的外围器件, 就能提供高品质低失真的输出。

MIX8002D具有关断功能, 极大的延长系统的待机时间。过热保护功能增强系统的可靠性。POP声抑制功能改善了系统的听觉感受, 同时简化系统调试。

MIX8002D提供SOP8封装

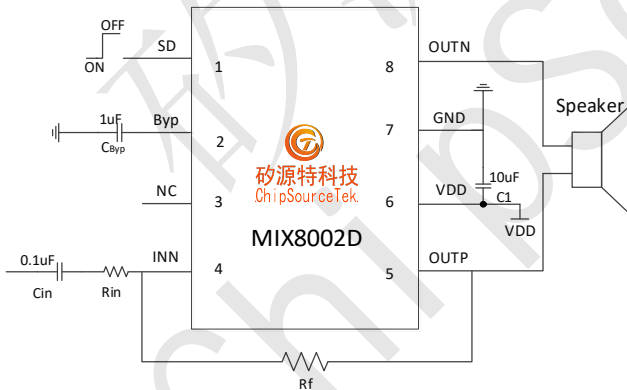
MIX8002D特性

- 输出功率:
 - 2.6W (VDD=5.0V, $R_L=4\Omega$, THD+N=10%)
 - 2.8W (VDD=5.0V, $R_L=3\Omega$, THD+N=10%)
- 工作电压 : 2.5V to 5.5V
- 低失真和低噪声
- 开机POP声抑制功能
- 关机电流小于1 μ A
- 过热保护功能

MIX8002D应用

- 手持设备/录音笔
- 笔记本电脑
- 锂电扩音器 / FM播放器
- 玩具及游戏机

MIX8002D典型应用电路图



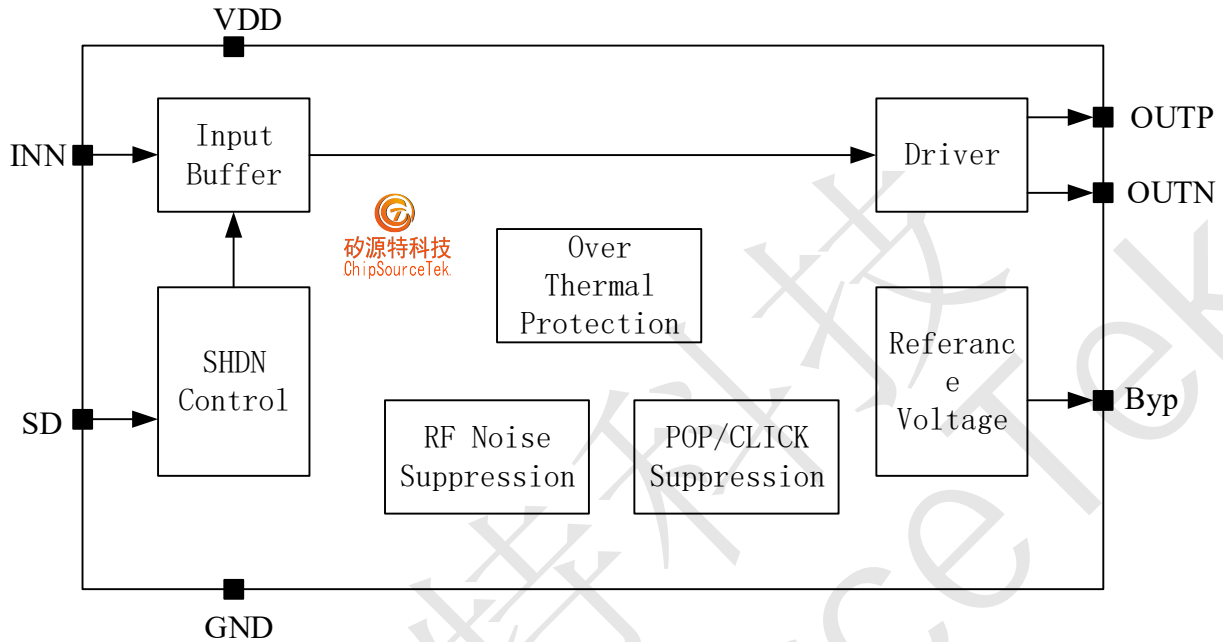
MIX8002D引脚排列





MIX8002D 2.8W 单通道 AB 类音频功率放大器

MIX8002D功能框图



MIX8002D管脚描述

管脚	符号	I/O	描述
1	SD	I	系统关断控制（高电平关机，低电平工作）
2	Byp	I	参考电压
3	NC		空脚
4	INN	I	音频负输入端
5	OUTP	O	音频正输出端口
6	VDD	P	电源
7	GND		地
8	OUTN	O	音频负输出端口



MIX8002D 2.8W 单通道 AB 类音频功率放大器

MIX8002D订货信息

料号	封装	表面印字	包装
MIX8002D	SOP8	MIX8002D XXXXXXX	4000颗/盘

MIX8002D绝对最大额定值

V _{DD}	供电电压	-0.3V to 6V
V _I	输入电压	-0.3V to V _{DD} +0.3V
T _A	工作温度	-40°C to 85°C
T _J	结温	-40°C to 125°C
T _{STG}	储存温度	-65°C to 150°C
T _{SLD}	焊接温度	300°C, 5sec

MIX8002D推荐额定值

			MIN	MAX	UNIT
V _{DD}	供电电压	V _{DD}	2.5	5.5	V
V _{IH}	SD高电平	V _{DD} =5.0V	2		V
V _{IL}	SD低电平	V _{DD} =5.0V		0.6	V
R _L MIN	最小负载	V _{DD} =5.0V	3		Ω

MIX8002D热阻参数

Parameter	Symbol	Package	MAX	UNIT
热阻 (Junction to Ambient)	θ _{JA}	SOP8	115	°C/W
热阻 (Junction to Case)	θ _{JC}		63	°C/W



MIX8002D 2.8W 单通道 AB 类音频功率放大器

MIX8002D电性参数

(VDD =5V, Gain=20dB, RL =8Ω, T =25°C, unless otherwise noted.)

Symbol	Parameter	Test Conditions	MIN	TYP	MAX	UNIT
Po	输出功率	THD+N=10%,f=1KHZ,RL=4Ω	VDD=5.0V	2.6		W
			VDD=4.2V	1.8		
			VDD=3.7V	1.4		
		THD+N=1%, f=1KHZ,RL=4Ω	VDD=5.0V	1.9		W
			VDD=4.2V	1.3		
			VDD=3.7V	1.0		
		THD+N=10%,f=1KHZ,RL=3Ω	VDD=5.0V	2.8		W
			VDD=4.2V	2.1		
			VDD=3.7V	1.6		
		THD+N=1%, f=1KHZ,RL=3Ω	VDD=5.0V	2.1		W
			VDD=4.2V	1.5		
			VDD=3.7V	1.2		
THD+N	总谐波失真 + 噪声	VDD=5.0V, PO=1.0W, RL=4Ω	f=1KHz	0.6		%
		VDD=3.7V, PO=0.5W, RL=4Ω		0.8		
Gv	增益	Rin=22K, Rf=120K	VDD=3.7V	18		dB
PSRR	电源纹波抑制比	VDD=4.2V ±200mVp-p	f=1KHz	50		dB
SNR	信噪比	VDD=5.0V, Vorms=1V, Gv=20dB	f=1KHz	85		dB
Vn	残余噪声	VDD=5.0V, Input floating with Cin=0.1μF	A-weighting	55		μV
			No	80		
			A-weighting			
Dyn	动态范围	VDD=5.0V, THD=1%	f=1KHz	92		dB
Iq	静态电流	VDD=5.0V	VSD=0.3V No Load	7.0		mA
		VDD=4.2V		4.5		
		VDD=3.7V		3.2		
Isd	关断电流	VDD=2.0V to 5.0V	VSD=3.3V		1	μA
Vos	失调电压	VDD=5V, AC_GND			5	mV
Tst	启动时间	CByr =1.0uF		150		mS
OTP	温度保护	Junction Temperature,	VDD=5.0V	175		°C
OTH	迟滞温度	No Load		30		

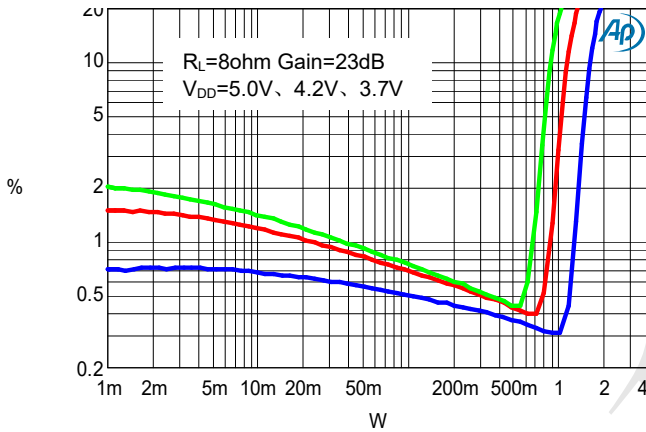


MIX8002D 2.8W 单通道 AB 类音频功率放大器

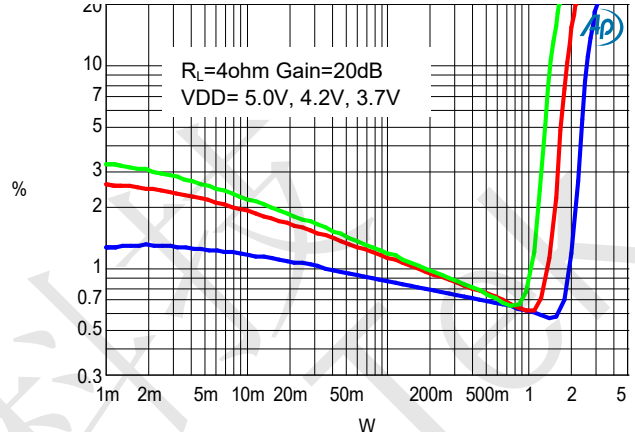
MIX8002D典型特征曲线

(VDD =5V, Gain=20dB, $R_L=8\Omega$, T =25°C, unless otherwise noted.)

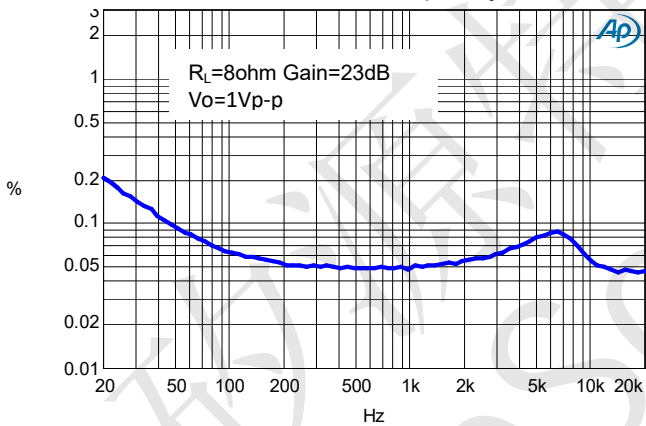
THD+N vs Output Power



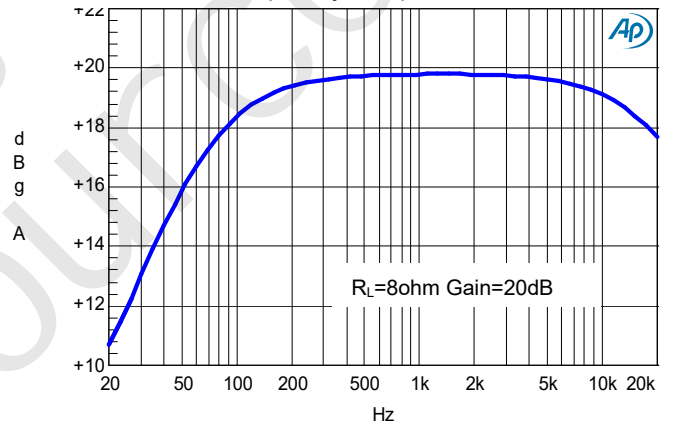
THD+N vs Output Power



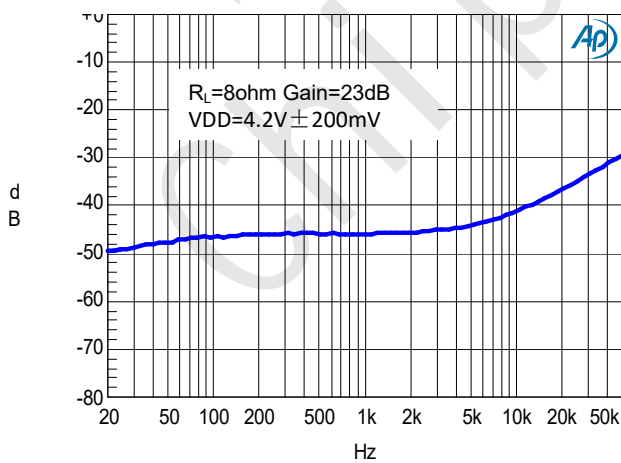
THD+N VS Frequency



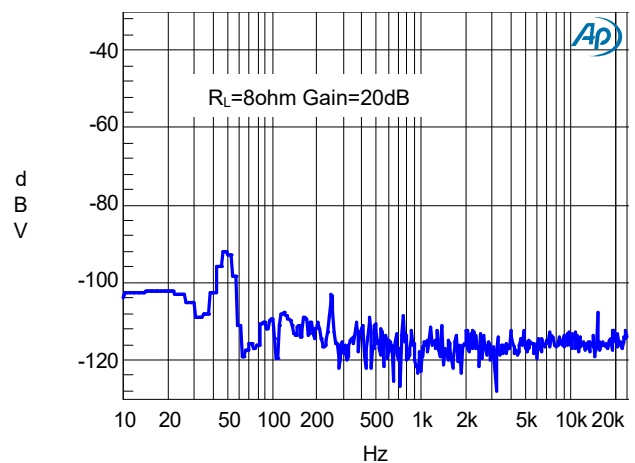
Frequency Response



PSRR



Noise Floor FFT





MIX8002D 2.8W 单通道 AB 类音频功率放大器

MIX8002D应用信息

输入电阻(Ri)

MIX8002D的增益由音量调节控制的输入电阻(RI)和反馈电阻RF)控制。

增益计算如下:

$$A_v = 2 \times \frac{R_f}{R_i} \left(\frac{V}{V} \right)$$

其中, 输入电阻RI为外部的输入电阻, Rf为外部反馈电阻。

输入电容 (Ci)

输入电容与输入电阻构成一个高通滤波器, 其截至频率可由下式得出:

$$f_c = \frac{1}{(2\pi R_i C_i)}$$

Ci的值不仅会影响到电路的低频响应, 而且也会影响到电路启动和关断时所产生的POP声, 输入电容越大, 则到达其稳定工作点所需的电荷越多, 在同等条件下, 小的输入电容所产生的POP声比较小。

偏置电容C_{BYP}

偏置电容是最关键的电容, 它与几个重要性能相关, 当电路启动时, 偏置电容决定了放大器的开启速度, 偏置电容同时会影响到电路的噪声和电源抑制比以及开关机的POP声。

为避免启动时的POP声, 偏置电压的上升速度应该比输入偏置电压的上升速度慢。

关断工作模式

为了减少在关断模式下的功率损耗, MIX8002D带有关断放大器偏置的关断电路。当SD引脚为低电平时, 放大器正常工作。当SD引脚为高电平时, 放大器被关闭, 工作电流达到最小; SD引脚默认高电平。

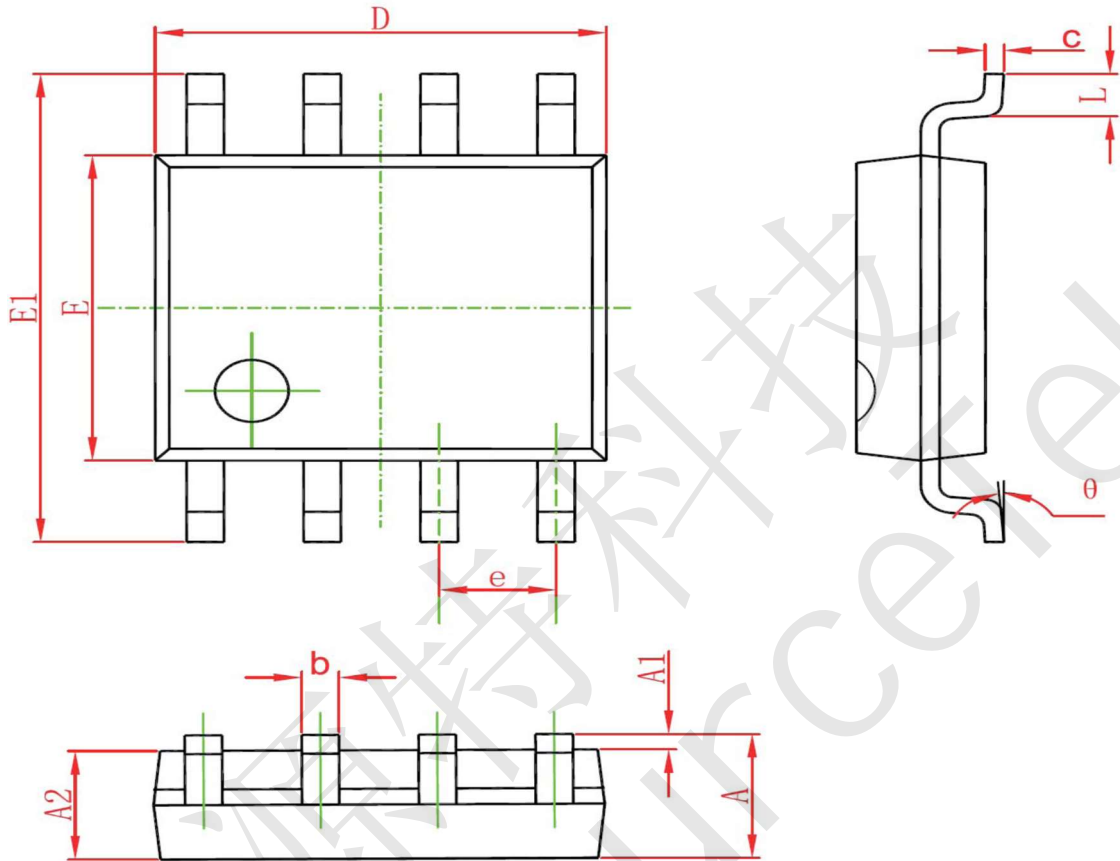
过温保护

MIX8002D 带有过温保护电路以防止内部温度超过175°C时器件损坏。在不同器件之间, 这个值有25°C的差异。当内部电路超过设置的保护温度时, 器件进入关断状态, 输出被截止。当温度下降 30°C后, 器件重新正常工作。



MIX8002D 2.8W 单通道 AB 类音频功率放大器

MIX8002D封装图 (SOP8)



符号	毫米 (mm)		英寸 (Inch)	
	最小值	最大值	最小值	最大值
A	1.350	1.750	0.053	0.069
A1	0.100	0.250	0.004	0.010
A2	1.350	1.550	1.550	0.061
b	0.330	0.510	0.013	0.020
c	0.170	0.250	0.006	0.010
D	4.700	5.100	0.185	0.200
E	3.800	4.000	0.150	0.157
E1	5.800	6.200	0.228	0.244
e	1.27(BSC)		0.050(BSC)	
L	0.400	1.270	0.016	0.050

声明:

深圳市矽源特科技有限公司不对本公司产品以外的任何电路使用负责, 也不提供其专利许可。
深圳市矽源特科技有限公司保留在任何时间、没有任何通报的前提下修改产品资料和规格的权利。