



MT1470B 4.5V 至 16V 输入, 2A COT同步降压转换器

MT1470B特性

- COT 工作模式
- 超快速瞬态响应
- 可使用低 ESR 陶瓷电容
- 低输出纹波
- 参考电压 0.8V
- 输出电压范围: 0.8V 至 6V
- 2A 电流输出
- 750KHz 伪固定频率
- 轻载模式切换
- 4.5V-16V 输入电压
- 内部软启动
- 逐周期谷值限流
- 集成内部补偿
- 采用 SOT23-6 封装

MT1470B应用场合

- 数字电视
- 家庭网络终端
- 数字机顶盒
- DSL调制器

MT1470B概述

MT1470B 是一款采用固定导通时间控制技术 (COT) 的同步降压转换器。

MT1470B 的主控制环路采用 COT 模式控制, 可使用低 ESR 的陶瓷电容, 无需外部补偿组件便可实现快速瞬态响应, 1.2V 输出情况下, 0 到 2A 瞬态值仅 35mV。固定导通时间控制技术可在更高负载状态下的 PWM 模式与轻负载工作之间实现无缝转换, 使 MT1470B 能够在较轻负载状况下保持高效率。

MT1470B 的工作输入电压范围为 4.5V 至 16V。输出电压可在 0.8V 与 6V 之间进行设置。此外, 该芯片软启动时间可调。内部具有过温保护、欠压保护及逐周期限流等功能。

MT1470B 采用 6 引脚 SOT23-6 封装, 设计工作温度范围为 -40°C 到 85°C 。

MT1470B典型应用

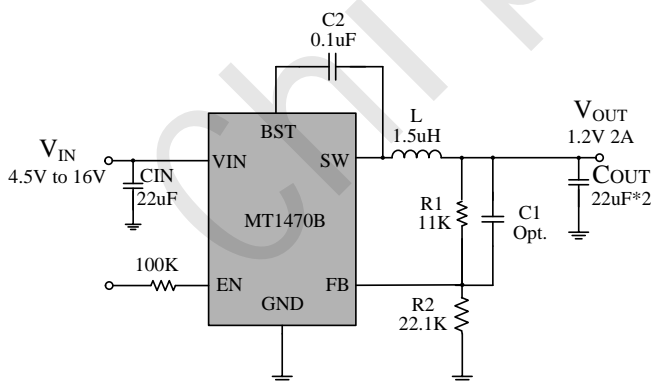
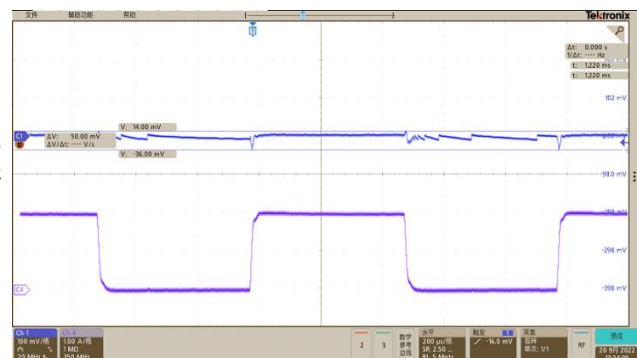


图 1. 典型应用电路



瞬态响应 @ $V_{IN}=12V$, $V_{OUT}=1.2V$,

$I_{LOAD}=0A-2A$



MT1470B 4.5V 至 16V 输入, 2A COT同步降压转换器

MT1470B绝对最大额定值

参数		最小值	最大值	单位
输入电压范围	VIN	-0.3	17	V
	VBST	-0.3	20	
	VBST (10 ns transient)	-0.3	21	
	VBST (vs SW)	-0.3	6	
	VEN, VFB	-0.3	6	
	SW	-2	17	
	SW (10 ns transient)	-3	18	
ESD	人体模式(HBM)		2	kV
	带电器件模式(CDM)		500	V
结温, T _J		-40	150	°C
储存温度, T _{stg}		-55	150	

MT1470B封装形式

TOP VIEW	型号	封装	丝印
<p>6-LEAD PLASTIC SOT-23 T_{JMAX} = 150°C, θ_{JA} = 250°C/W, θ_{JC} = 130°C/W</p>	MT1470B	SOT23-6	AS0FDC

丝印: F=版本, D=年, C=周。

MT1470B引脚定义

名称	顺序	描述
GND	1	地引脚。
SW	2	开关引脚。
VIN	3	电源输入引脚。
FB	4	通过外部电阻分压网络来设定输出电压的反馈连接端口。
EN	5	使能引脚, 高电平时芯片开启, 低电平时芯片进入关断模式。EN 引脚如果与 VIN 连接, 需串联一个 100K Ω 以上的电阻。
BST	6	自举电容引脚。



MT1470B 4.5V 至 16V 输入, 2A COT同步降压转换器

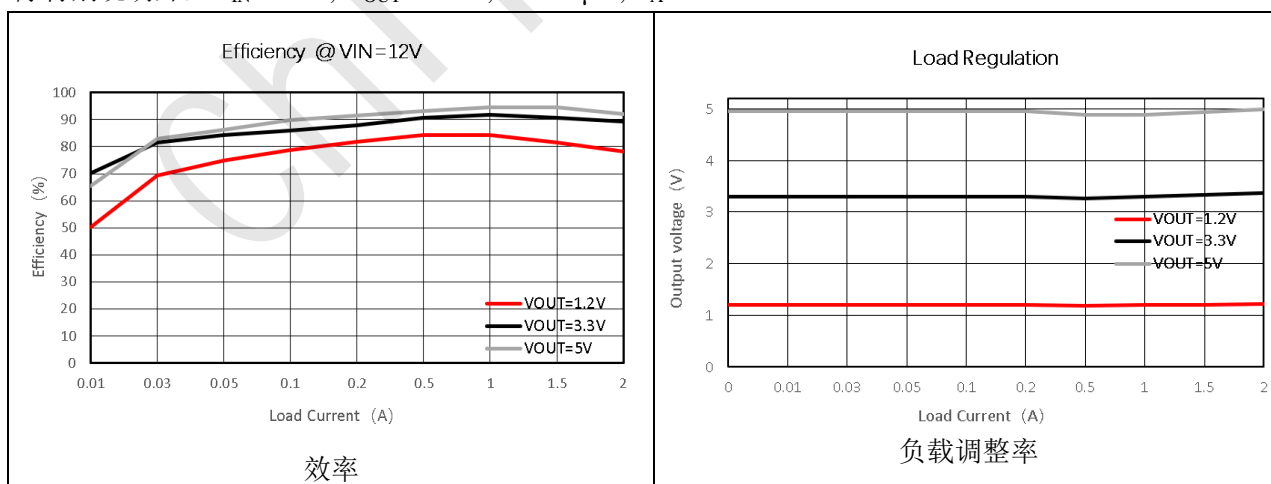
MT1470B电气特性

($V_{IN} = 12V$, 除特殊说明外, $T_J = +25^\circ C$)

参数		测试条件	最小	典型	最大	单位
I_{VIN}	静态电流	V_{IN} 电流, $T_A = 25^\circ C$, $EN = 5V$, $V_{FB} = 0.9V$		350	600	μA
I_{VINSDN}	关断电流	V_{IN} 电流, $T_A = 25^\circ C$, $EN = 0V$		3.6	10	μA
V_{EN}	EN 高电平	EN	1.6			V
	EN 低电平	EN			0.6	V
V_{FB}	V_{FB} 电压	$T_A = 25^\circ C$	784	800	816	mV
I_{VFB}	V_{FB} 漏电流	$V_{FB} = 0.9V$, $T_A = 25^\circ C$		0	± 0.15	μA
$R_{DS(on)}$	高侧开关	$25^\circ C$, $V_{BST-SW} = 5.5V$		90		$m\Omega$
	低侧开关	$25^\circ C$		70		$m\Omega$
T_{soft}	软启动时间			1.0		mS
I_{ocl}	谷值电流限制	$L = 1.5\mu H$		2.5		A
t_{ON}	导通时间	$V_{IN} = 12V$, $V_O = 1.2V$		120		nS
$t_{OFF(MIN)}$	最小关断时间	$T_A = 25^\circ C$, $V_{FB} = 0.7V$		260	330	
T_{SDN}	热关断阈值	热关断点		165		$^\circ C$
		迟滞		25		
UVLO	欠压保护阈值	上升开启电压		4.15		V
		迟滞电压		0.1		

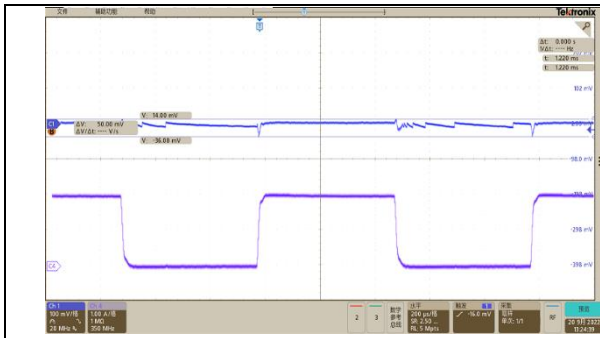
MT1470B典型工作特征

除特别说明外, $V_{IN} = 12V$, $V_{OUT} = 1.2V$, $L = 1.5\mu H$, $T_A = +25^\circ C$ 。

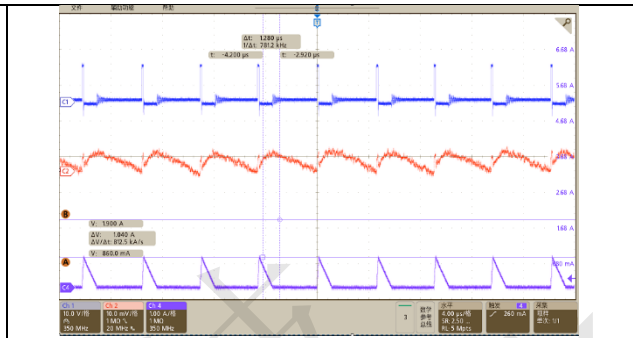




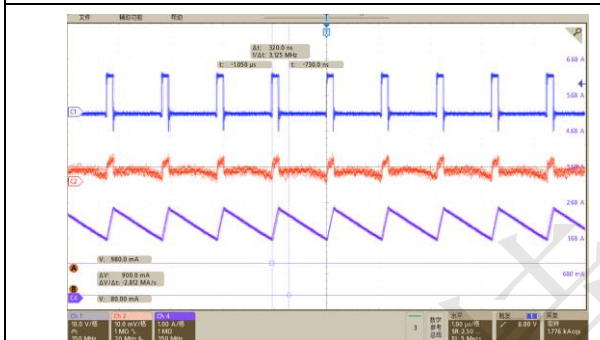
MT1470B 4.5V 至 16V 输入, 2A COT同步降压转换器



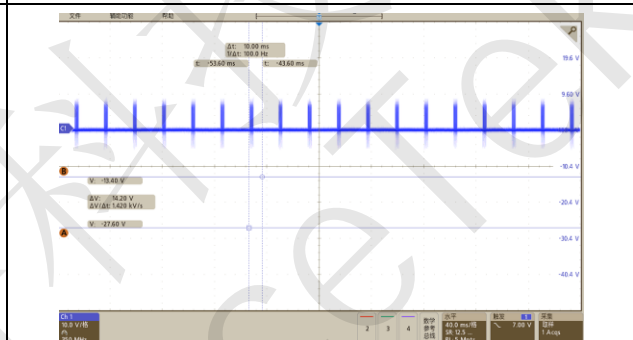
瞬态响应 $I_{LOAD}=0A-2A$



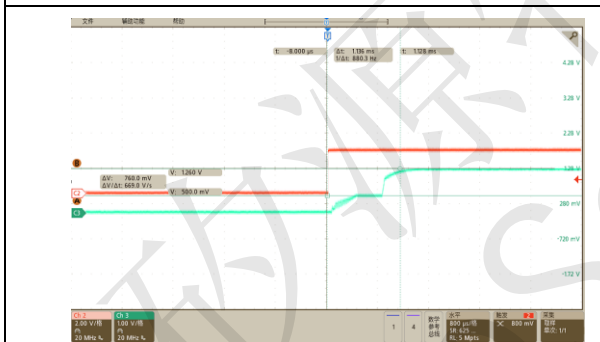
工作波形@ $I_{LOAD}=0.1A$



工作波形@ $I_{LOAD}=2A$



短路波形



启动波形@ $I_{LOAD}=2A$



关断波形@ $I_{LOAD}=2A$



MT1470B 4.5V 至 16V 输入, 2A COT同步降压转换器

MT1470B内部框图

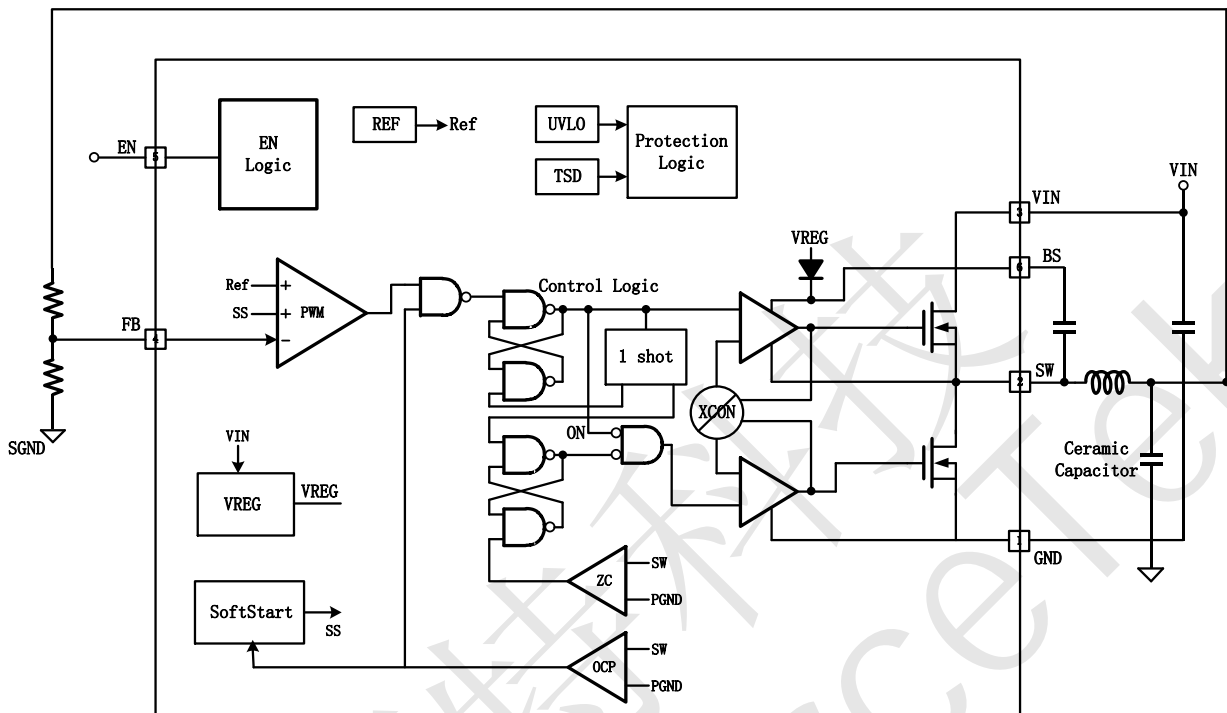


图 2. MT1470B 内部框图

MT1470B功能描述

MT1470B 是一种 COT 模式的 2A 同步降压转换器, 内部集成了两个 N 型 MOSFET, COT 控制模式具有极优秀的瞬态响应能力, 同时芯片不需要额外的外部补偿器件。专用的内部电路设计允许外围使用低 ESR 的陶瓷电容。芯片采用伪恒定频率控制, 工作在近似 750KHz 的工作频率。

EN 控制

EN 引脚是一个数字控制引脚, 高电平时芯片启动, 低电平时芯片进入关断模式。EN 是一个低压引脚, 内部用一个 Zener 进行钳位, 如果需要 EN 脚与 VIN 连接, 需串联一个 100K 以上的电阻。

过流保护及短路保护

MT1470B 具有过流保护和短路保护功能, 采用谷值电流限制的控制方式。在下管 LS MOSFET 打开的情况下, 监控电感电流, 当电感电流达到谷值设定值时, 器件进入过电流保护模式。同时, 输出电压下降, 当 V_{FB} 电压低于参考值的 75% 时, 芯片进行短路保护状态, 即进入打嗝模式, 芯片将禁用输出功率级, 软启动重启。

输出电压设定

输出电压可利用如下公式 2 进行设定, 可参考表 1, 为保证输出精度, 电阻精度需选用 1%。



MT1470B 4.5V 至 16V 输入, 2A COT同步降压转换器

$$V_{OUT} = 0.8 \times \left(1 + \frac{R1}{R2}\right) \quad (2)$$

外围器件建议值

MT1470B 的输出电路是一个 LC 滤波器。该 COT 控制模式在 LC 处具有双极点：

$$F_p = \frac{1}{2\pi\sqrt{L_{out} \cdot C_{out}}} \quad (3)$$

在双极点处，增益以-40dB 的速率下降，相位极速下降。为了保证环路的稳定性，提供足够的相位裕度。建议使用表 1 中的数值：

表1. 外围器件建议值

V _{OUT} (V)	R1 (kΩ)	R2 (kΩ)	C1(pF)	L1 (μH)	C8 + C9 (μF)
1	5.5	22.1		1.0 - 1.5	22 - 68
1.05	6.9	22.1		1.0 - 1.5	22 - 68
1.2	11	22.1		1.0 - 1.5	22 - 68
1.5	19.3	22.1		1.5	22 - 68
1.8	27.6	22.1	22 (Opt.)	1.5	22 - 68
2.5	46.9	22.1	22 (Opt.)	2.2	22 - 68
3.3	69	22.1	22 (Opt.)	2.2	22 - 68
5	116	22.1	22 (Opt.)	3.3	22 - 68

自举电容选择

VBST 至 SW 引脚之间必须连接一个 0.1μF 陶瓷电容器，以便正常工作。

PCB 布局

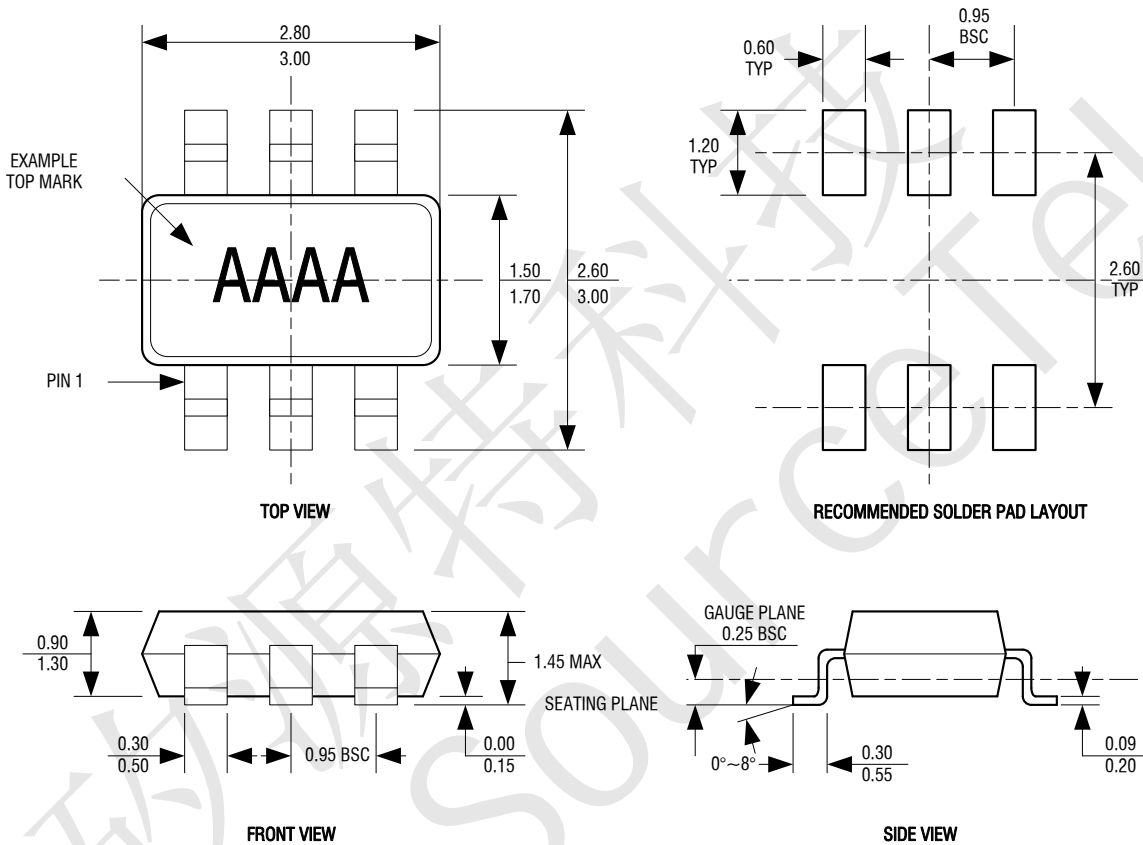
1. 输入输出电容地必须靠近 IC 的 GND 引脚以减小电流环路面积。
2. 大的交流电流会流过 VIN, SW 和 VOUT 走线，所以要保证这些走线短且宽。
3. SW 脚处铜皮，因其上有交变电压，为预防 EMI，需要控制在一个比较小的面积。
4. FB 引脚是一个高阻抗节点，应当使 FB 走线足够短以避免拾取噪声导致输出电压波动，将反馈电阻尽可能靠近 IC 放置，同时 R2 的 GND 应尽量靠近 IC 的 GND 引脚放置，VOUT 到 R1 的布线应该远离电感和开关节点。



MT1470B 4.5V 至 16V 输入, 2A COT同步降压转换器

MT1470B封装信息

SOT23-6



- NOTE:
- 1.DIMENSIONS ARE IN MILLIMETERS.
 - 2.DRAWING NOT TO SCALE.
 - 3.DIMENSIONS ARE INCLUSIVE OF PLATING.
 - 4.DIMENSIONS ARE EXCLUSIVE OF MOLD FLASH AND METAL BURR.