



## NS4152X 系列 3.0W 单声道 D 类音频功率放大器

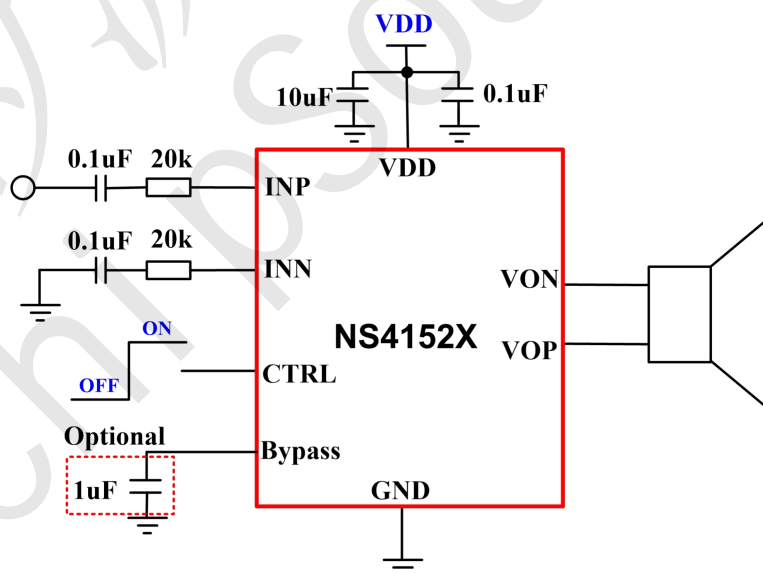
### 1 NS4152X特性

- 工作电压范围：3.0V-5.5V
- 输出功率：3W@5V/4Ω/THD+N=10%
- 高达 88%的效率
- 无需滤波器 Class-D 结构
- 优异的全带宽 EMI 抑制能力
- 优异的“上电/掉电”噪声抑制
- 低静态电流：6.5mA@3.6V/No load
- 内置短路保护、过流保护、过热保护
- 提供标准的 SOP8、MSOP8、DFN8L 封装

### 2 NS4152X应用范围

- 蓝牙音箱
- 智能穿戴
- 行车记录仪
- 平板电脑等手持设备

### 4 NS4152X典型应用电路



注：常规应用中 Bypass 引脚电容可以不加。但考虑部分应用场景中存在高频噪音影响，建议 Layout 时预留此电容位置。

### 3 NS4152X说明

NS4152X 是一款输出 3W 的单声道 D 类音频功率放大器。其输出无需 LC 滤波也可正常工作。NS4152X 在全带宽范围内降低了 EMI 干扰，最大限度地减少对其他部件的影响。

NS4152X 内置短路保护、过流保护、过热保护检测模块，能够有效地保护芯片在异常工作状况下不被损坏。其 Class D 类的工作模式具有高达 88%的效率，能够延长电池使用时间，适合于便携式音频产品。

NS4152X 内部的 PWM 调制结构及增益内置方式可以使其在无输出滤波器的情况下正常工作，减少了外部元件、PCB 面积和系统成本。

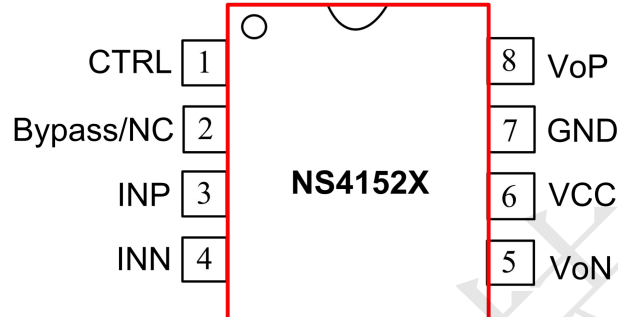
NS4152X 系列提供标准的 SOP8、MSOP8、DFN8L 封装，方便客户更灵活的选择。



### NS4152X 系列 3.0W 单声道 D 类音频功率放大器

#### 5 NS4152X管脚配置

SOP8、MSOP8、DFN8L 的管脚图如下图所示：



编号	管脚名称	管脚描述
1	CTRL	工作模式控制脚，低电平时关断模式
2	Bypass/NC	此引脚接电容至 GND。常规应用中 Bypass 引脚电容可以不加。但考虑部分应用场景中存在高频噪音影响，建议 Layout 时预留此电容位置。
3	INP	音频输入正极
4	INN	音频输入负极
5	VoN	音频输出负极
6	VCC	芯片电源供电脚
7	GND	地
8	VoP	音频输出正极

#### 5.1 丝印说明

NS4152X 中的 X 后缀字母代表不同封装形式：



系列	NS4152D	NS4152S	NS4152M
封装形式	DFN2x2-8L	SOP-8	MSOP-8

而第二行的 XXXX 代表了生产周期。如 2306 表示 2023 年第 6 周封装测试时间。



NS4152X 系列 3.0W 单声道 D 类音频功率放大器

6 NS4152X 极限工作参数

参数		最小值	最大值	单位	说明
电源电压 VDD		-0.3	6	V	
INP/INN/CTRL PIN		-0.3	VDD+0.3	V	
环境温度		-40	85	°C	
最大结温 T <sub>JMAX</sub>			150	°C	
引脚温度（焊接）			260	°C	15 秒内
储存温度		-65	150	°C	
ESD 电压		±4000		V	HBM
Latch up	+IT		150	mA	JEDEC
	-IT		-150	mA	NO.78
热阻					
θ <sub>JC</sub> (SOP8)			65	°C/W	
θ <sub>JC</sub> (MSOP8)			75	°C/W	
θ <sub>JC</sub> (DFN8L)			75	°C/W	

注：超过上述极限工作参数范围可能导致芯片永久性的损坏。长时间暴露在上述任何极限条件下可能会影响芯片的可靠性和寿命。



### NS4152X 系列 3.0W 单声道 D 类音频功率放大器

#### 7 NS4152X 电气特性

工作条件（除非特别说明）：T=25°C，VDD=5.0V。

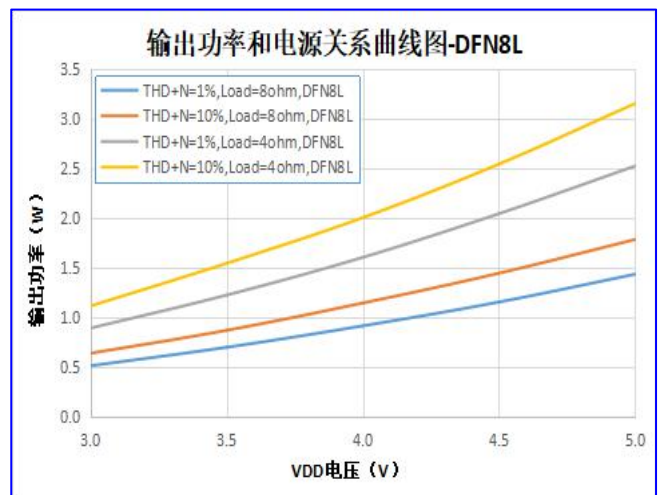
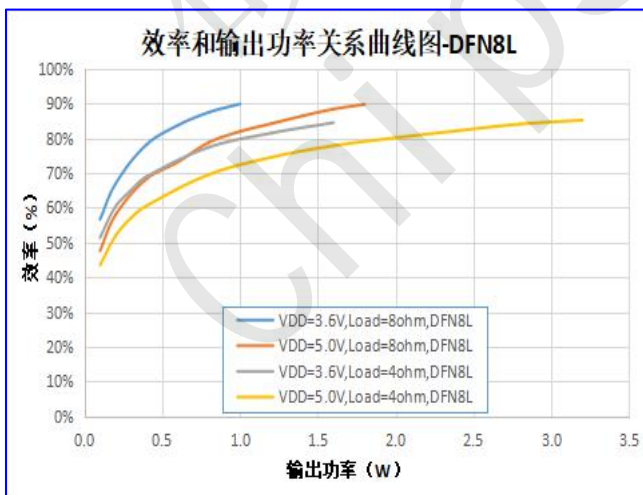
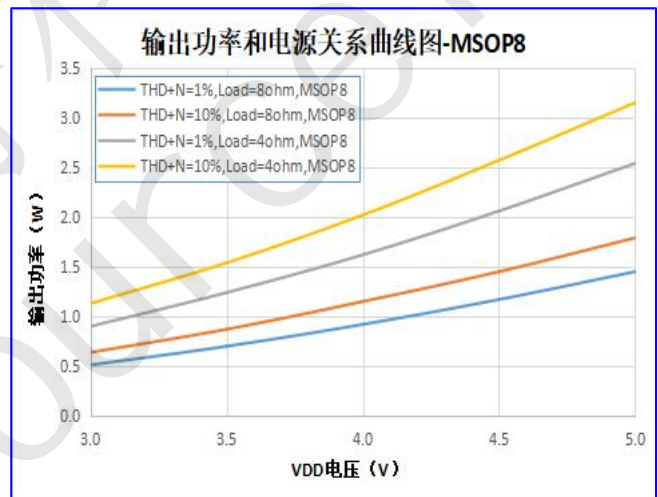
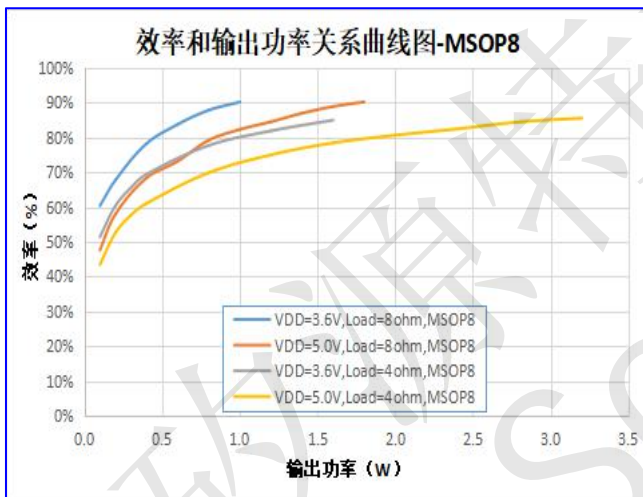
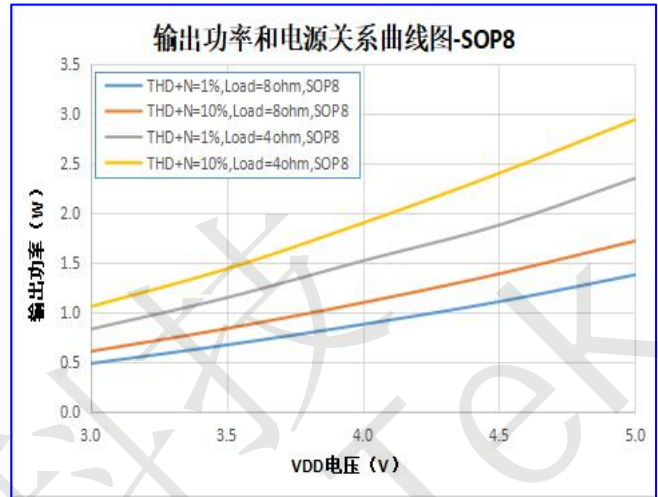
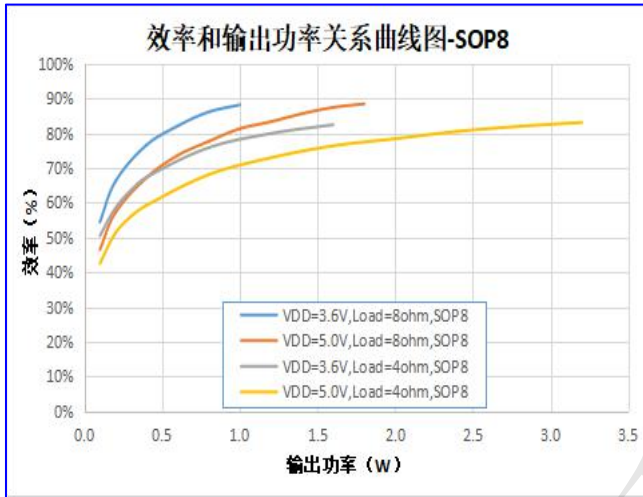
符号	参数	测试条件	最小值	标准值	最大值	单位
V <sub>DD</sub>	电源电压		3.0	5.0	5.5	V
I <sub>DD</sub>	电源静态电流	V <sub>IN</sub> =0V,V <sub>DD</sub> =3.6V,No Load		6.5		mA
I <sub>SD</sub>	关断漏电流	V <sub>DD</sub> =3.6V,CTRL=0V		0.1	1	μA
V <sub>OS</sub>	输出失调电压	V <sub>IN</sub> =0V,V <sub>DD</sub> =3.0V to 5.25V		5	20	mV
f <sub>sw</sub>	调制频率	V <sub>DD</sub> =3.0V to 5.25V		360		kHz
P <sub>O</sub>	输出功率	THD=1%,f=1kHz,V <sub>DD</sub> =5V RL=4Ω		2.5		W
		THD=10%,f=1kHz,V <sub>DD</sub> =5V RL=4Ω		3.0		W
THD+N	总失真度+噪声	V <sub>DD</sub> =3.6V,f=1kHz,		0.2		%
		V <sub>DD</sub> =3.6V,f=1kHz,		0.2		%
PSRR	电源抑制比	217Hz		-80		dB
η	效率	P <sub>o</sub> =0.6W,f=1kHz,		83		%
V <sub>IH</sub>	CTRL 输入高电平		1.2		V <sub>DD</sub>	V
V <sub>IL</sub>	CTRL 输入低电平		0		0.2	V
T <sub>st</sub>	启动时间	Bypass=悬空		43		ms
		Bypass=1uF,V <sub>DD</sub> =5.0V		160		
		Bypass=1uF,V <sub>DD</sub> =3.0V		210		



### NS4152X 系列 3.0W 单声道 D 类音频功率放大器

#### 8 NS4152X 典型特性曲线

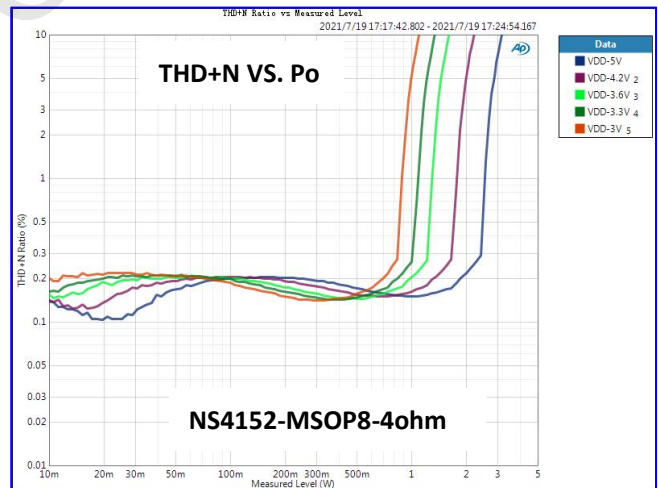
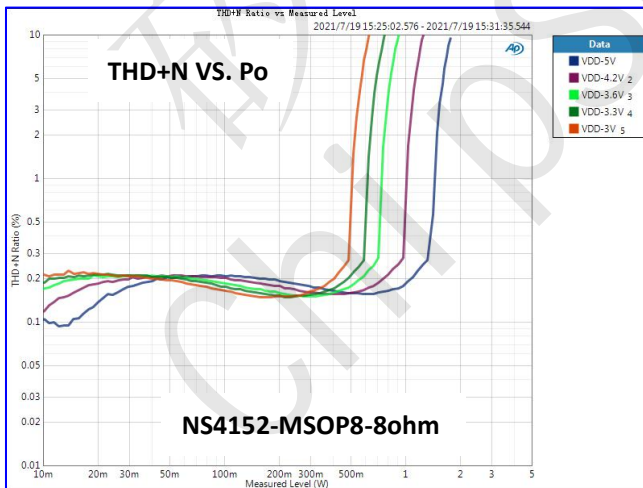
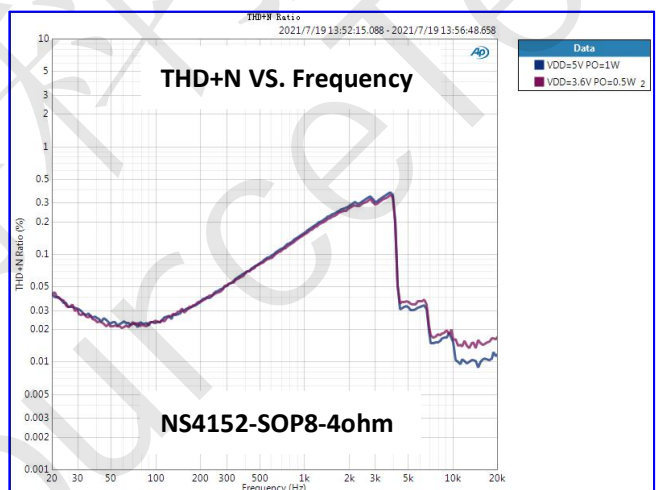
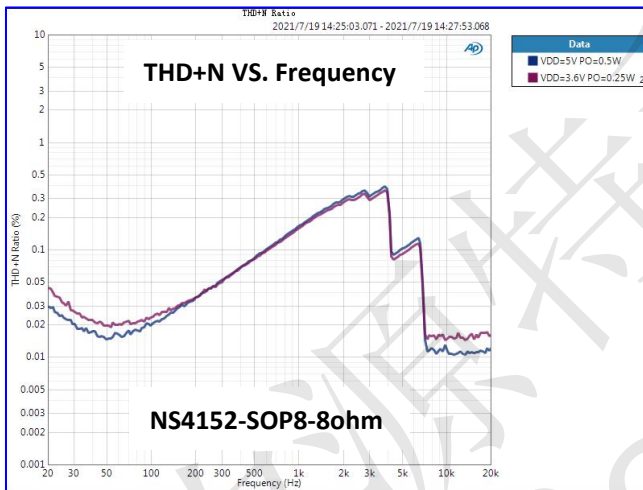
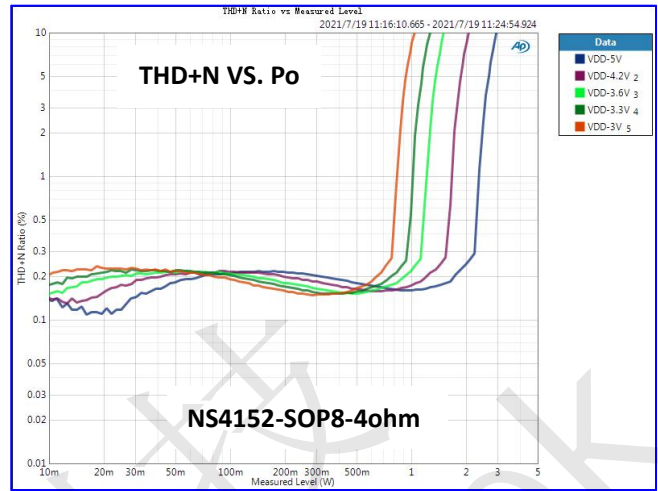
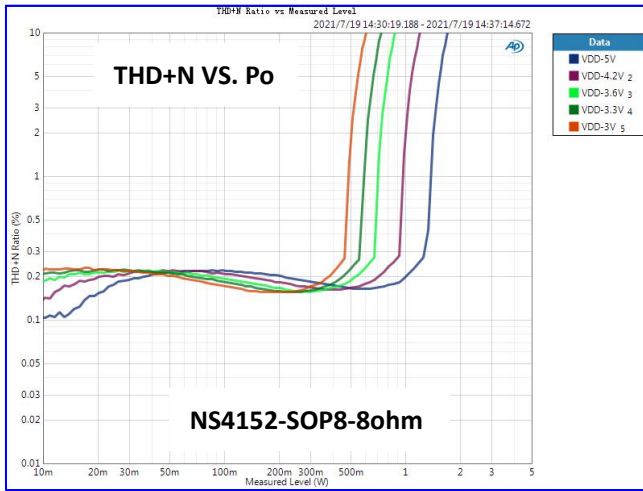
下列特性曲线中，除非指定条件， $T=25^{\circ}\text{C}$ 。





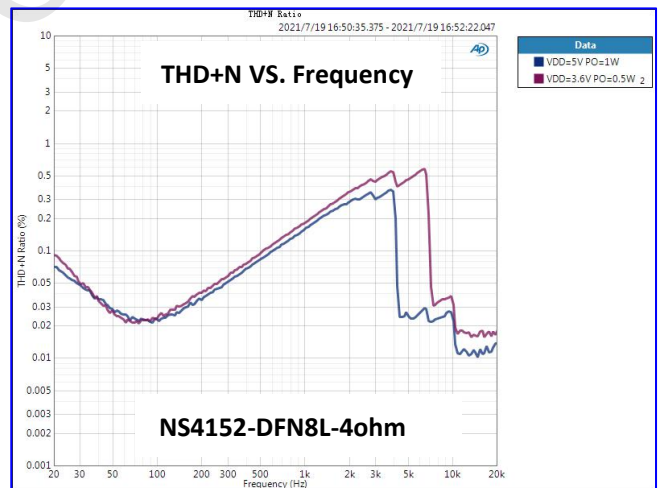
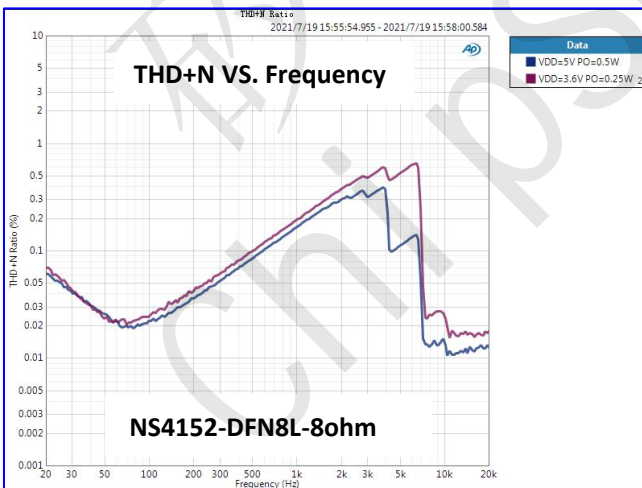
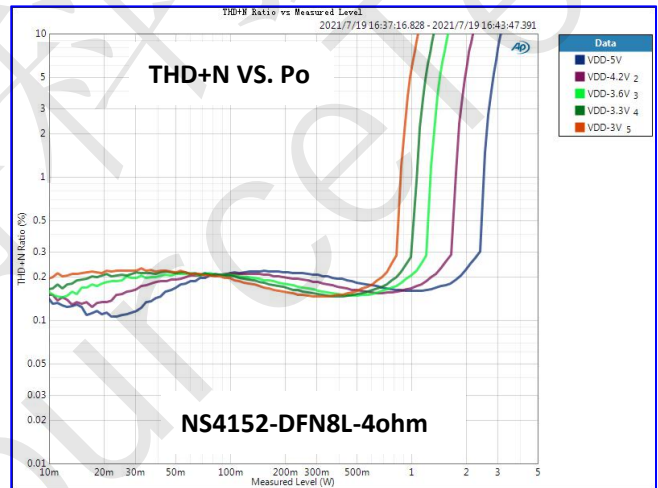
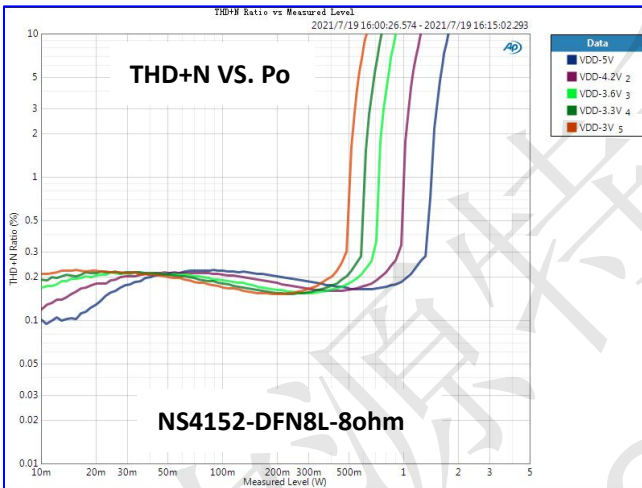
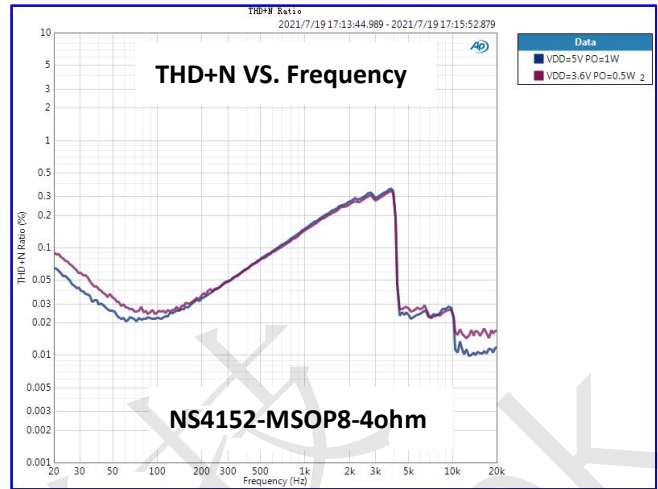
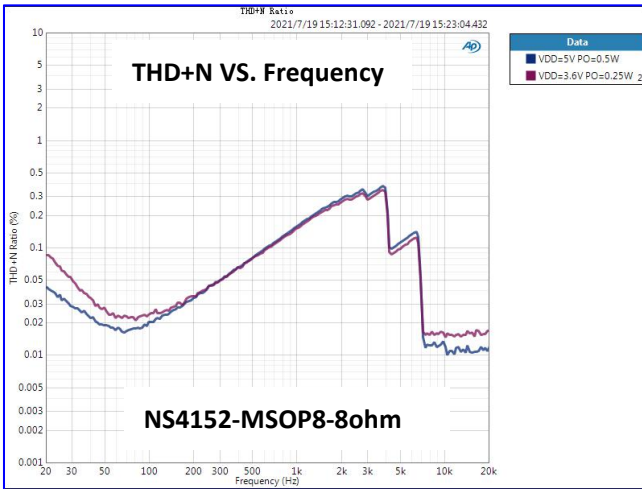


### NS4152X 系列 3.0W 单声道 D 类音频功率放大器





### NS4152X 系列 3.0W 单声道 D 类音频功率放大器



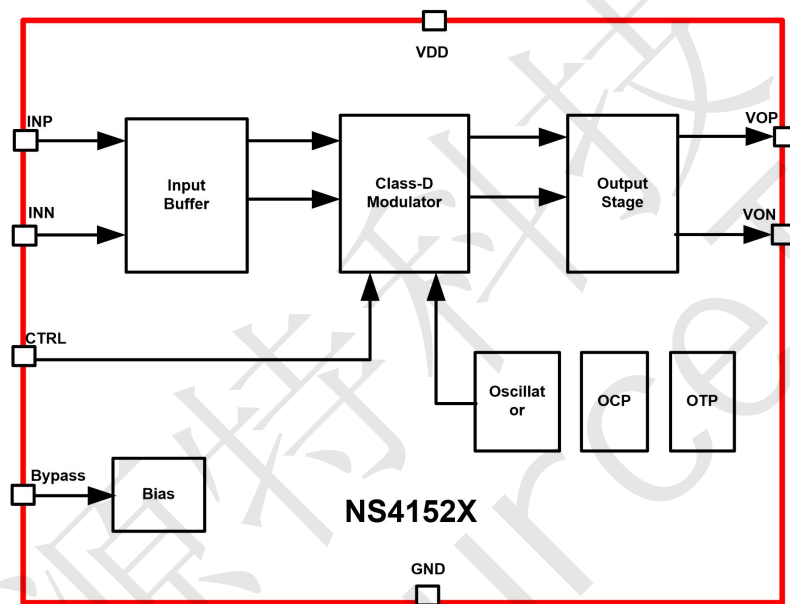


### NS4152X 系列 3.0W 单声道 D 类音频功率放大器

#### 9 NS4152X应用说明

##### 9.1 芯片基本结构描述

NS4152X 是一款超低 EMI、无需滤波器 3W 单声道 D 类音频功率放大器。在 5V 电源下，能够向 4Ω 负载提供 3W 的功率，最高可达 88% 的效率。NS4152X 采用 PWM 调制结构且增益内置方式，减少了外部元件数目、PCB 面积和系统成本。芯片内置有短路保护、过流保护、过热保护等功能，能够在异常工作条件下快速关断芯片，有效地保护芯片不被损坏。当异常条件解除后，能自动恢复工作。其原理框图为：



##### 9.2 无需输出滤波器

NS4152X 采用无需输出滤波器的 PWM 调制方式，省去了传统 D 类放大器 LC 滤波器，不仅提高了效率，还减小了 PCB 尺寸面积，降低了方案成本。

##### 9.3 上电和掉电噪声抑制

NS4152X 内置上电和掉电噪声抑制电路模块，可以有效地消除系统在上电和下电以及功能切换操作时可能出现的瞬态噪声。

##### 9.4 CTRL 引脚设置

通过设置 CTRL 引脚的电平值，可以设置 NS4152X 的工作模式，如表所示：

CTRL	Mode
H	D 类工作模式
L	关断模式

##### 9.5 保护电路

当芯片发生输出引脚之间的偶然短路，输出引脚与 GND 之间的短路，输出引脚与 VDD 引脚之间的短路故障时，短路保护电路会关断芯片以防止芯片被损坏。在短路故障解除后，NS4152X 自动恢复





### NS4152X 系列 3.0W 单声道 D 类音频功率放大器

工作。当输出引脚接入负载较低导致电流过大会触发芯片的过流保护功能，使得芯片不断的打嗝。当芯片温度过高时，芯片也会被关断，待温度下降后，NS4152X 可以继续正常工作。

#### 9.6 电源去耦电容

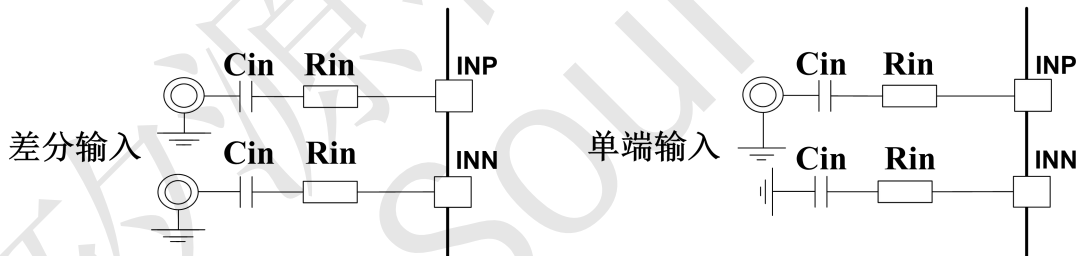
电源端加适当的去耦电容可以确保器件的高效率及最佳的 THD+N 性能，同时为得到良好的高频瞬态性能，希望电容的 ESR 值要尽量小。一般使用 100nF 的陶瓷电容将 VDD 旁路到地。去耦电容在布局上应尽可能的靠近芯片的 VDD 引脚放置。

#### 9.7 增益设置和输入电阻

NS4152X 内部集成反馈电阻为 230kΩ，增益  $A_{VD} = \frac{230k\Omega}{R_{in}}$ ，其中  $R_{in}$  为外接输入电阻。同时芯片内设置有 350R 的输入电阻值。

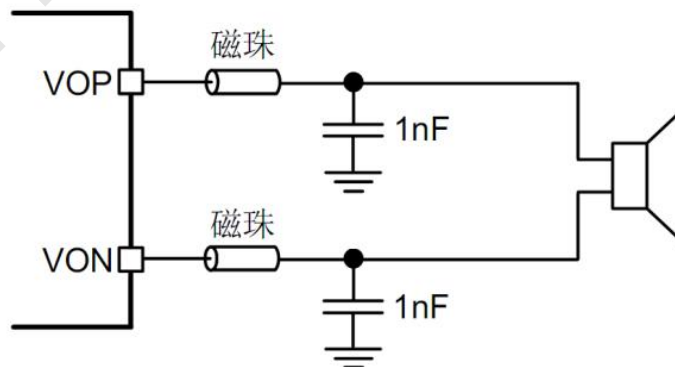
#### 9.8 输入滤波器

音频信号通过隔直电容和输入电阻输入到 NS4152X 的 INP 与 INN。输入电容  $C_{in}$  与输入电阻  $R_{in}$  构成一个高通滤波器。截止频率为  $f_c = \frac{1}{2\pi \cdot R_{in} \cdot C_{in}}$ 。实际上，在很多应用中扬声器 (Speaker) 不能够再现低于 100Hz 低频语音，因此采用大的电容并不能够改善系统的性能。除了考虑系统的性能，开关/切换噪声的抑制性能受电容的影响，如果耦合电容大，则反馈网络的延迟大，导致 POP 噪声出现，因此，小的耦合电容可以减少该噪声。



#### 9.9 磁珠与电容

NS4152X 在没有磁珠和电容的情况下，对 60cm 的音频线，仍可满足 FCC 标准要求。在输出音频线过长或器件布局靠近 EMI 敏感设备时，建议使用磁珠和电容组成的滤波网络。磁珠及电容要尽量靠近芯片放置。

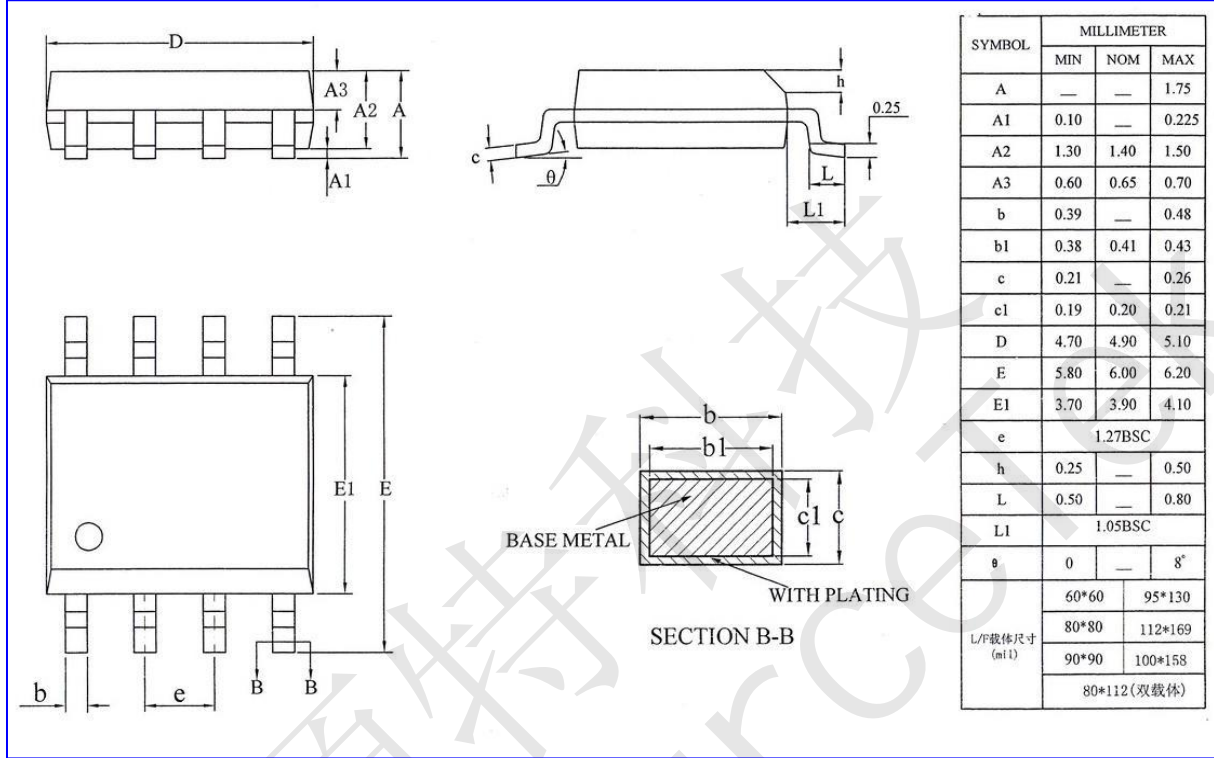




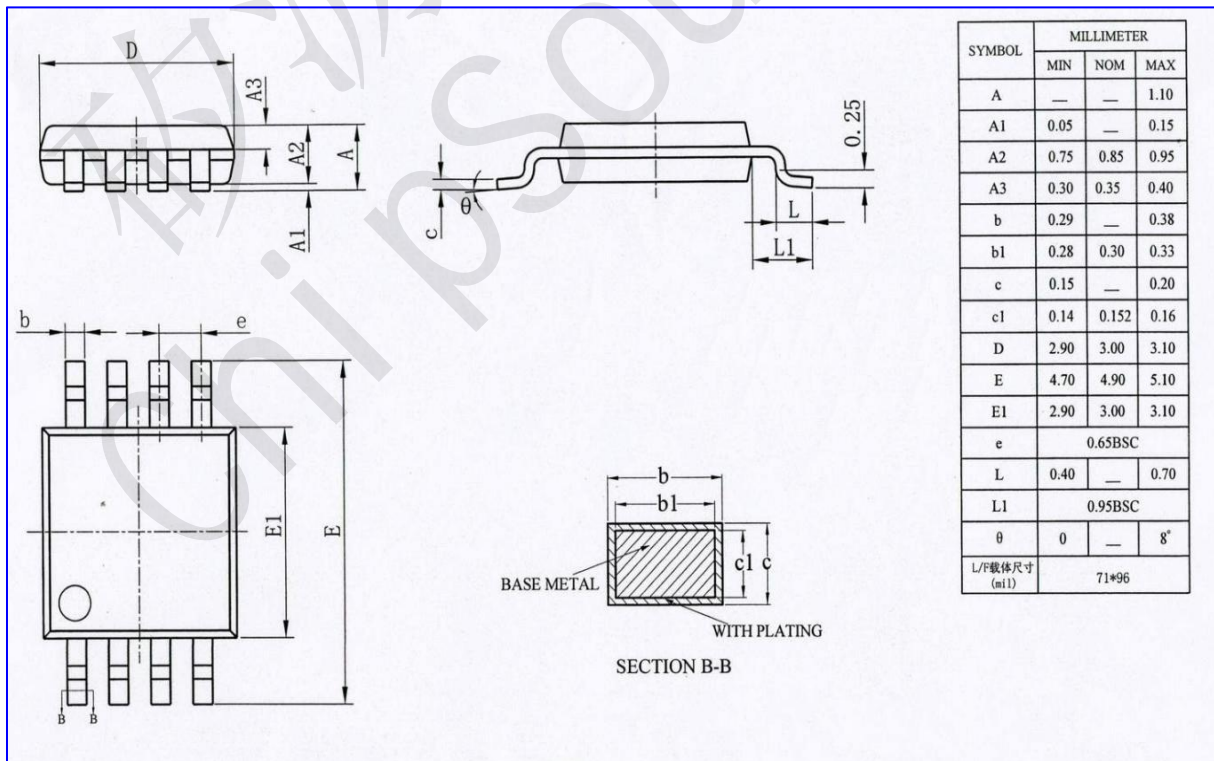
### NS4152X 系列 3.0W 单声道 D 类音频功率放大器

#### 10 NS4152X封装信息

##### 10.1 SOP-8 封装尺寸图



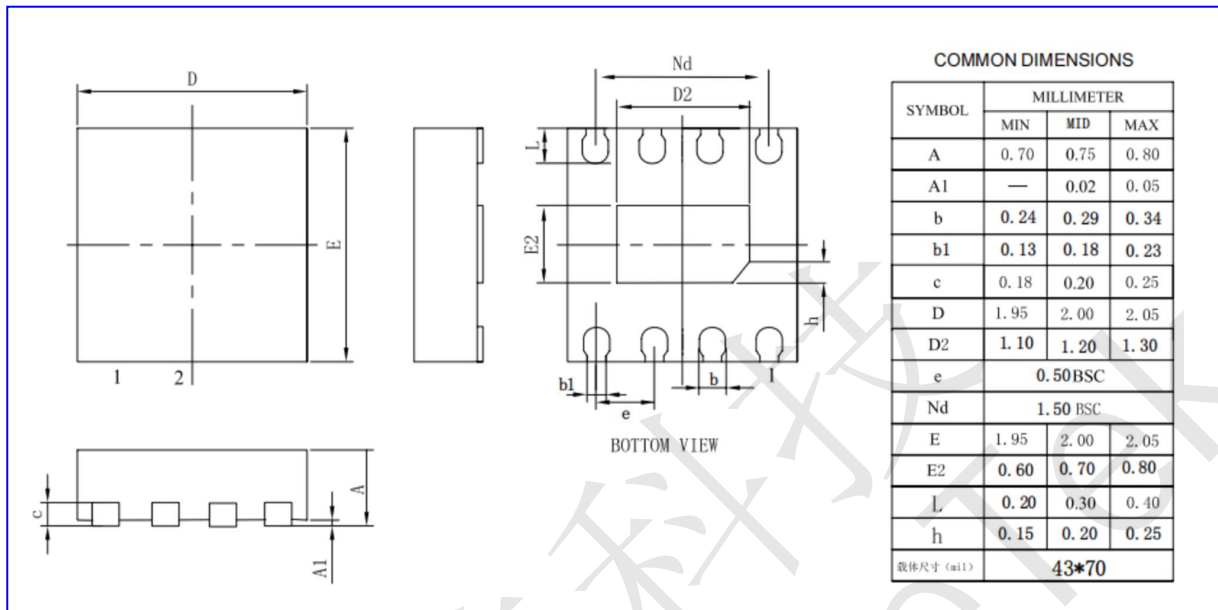
##### 10.2 MSOP-8 封装尺寸图



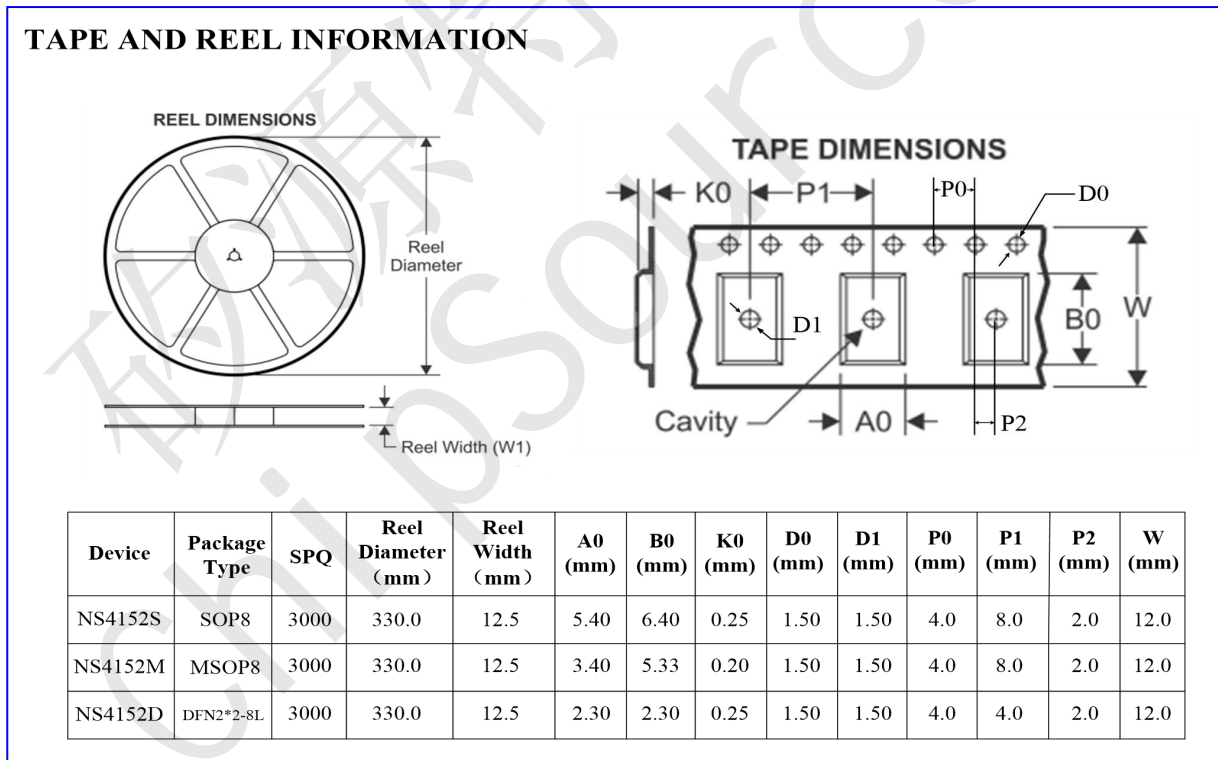


### NS4152X 系列 3.0W 单声道 D 类音频功率放大器

#### 10.3 DFN8L-2X2-0.5 封装尺寸图



#### 11 NS4152X 包装信息



#### 12 版本修改历史

声明：深圳市矽源特科技有限公司保留在任何时间，并且没有通知的情况下修改产品资料和产品规格的权利，本手册的解释权归深圳市矽源特科技有限公司所有，并负责最终解释。