



### 5W 电荷泵升压带 AB/D 类切换,4种防破音功能单声道音频功率放大器

#### RX8811概述

RX8811是一款带有自动增益控制功能，基于电荷泵升压技术，功率高达5W的AB/D切换音频功率放大器。内置独特的自适应升压功能，根据输出功率的大小自动选择由VDD供电或电荷泵升压整流供电，极大的延长了电池的播放时间。内置自动增益控制功能，可以根据输入信号大小自动调整放大器的增益防止失真，显著的提高音质。

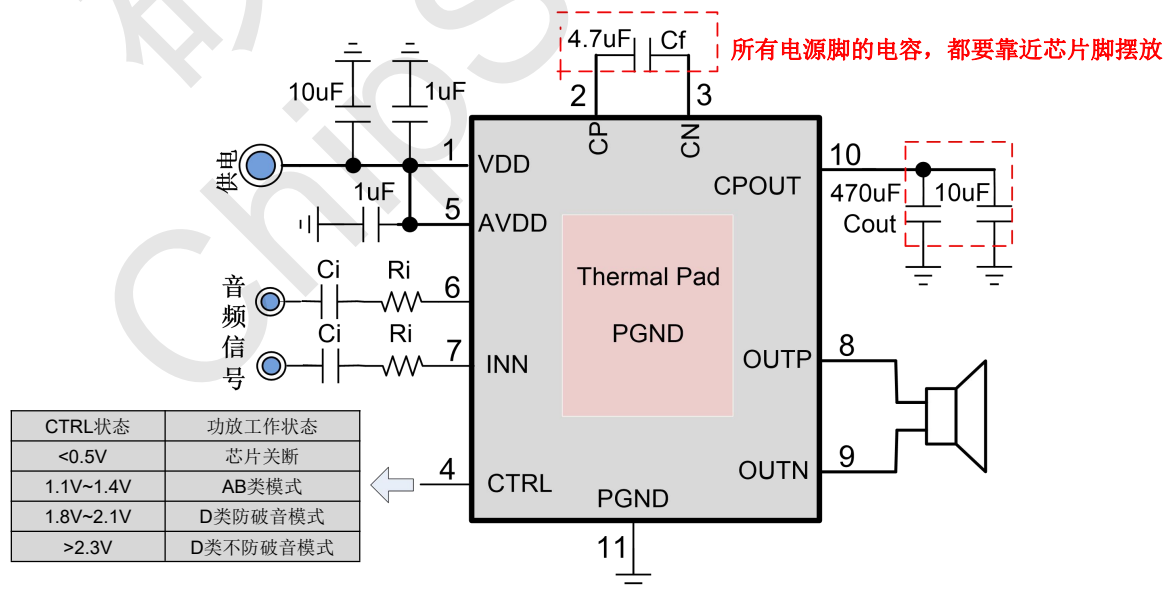
#### RX8811特性

- ◆ AB类、D类切换功能
- ◆ 4种防破音可选
- ◆ 自适应升压功能，Charge\_pump升压至6.4V
- ◆ D类输出功率：
  - ◆ -5W (VDD=4.2V, RL =4 Ω, NCN OFF THD+N=10%)
  - ◆ -4.2W (VDD=4.2V, RL =4 Ω, NCN OFF THD+N=1%)
- ◆ AB类输出功率：
  - ◆ -2W (VDD=4.2V, RL =4 Ω, 升压关闭 THD+N=10%)
- ◆ 工作电压：2.8V to 5V
- ◆ 低失真和低噪声
- ◆ 开启、关闭POP-click抑制功能
- ◆ 关断电流 (<10uA)
- ◆ OCP、OTP、UVLO 保护功能
- ◆ ESOP10L 封装

#### RX8811应用

- ◆ 扩音器
- ◆ 便携式音箱 / 插卡音箱
- ◆ 蓝牙音箱 / AI 音箱

#### RX8811典型应用电路图

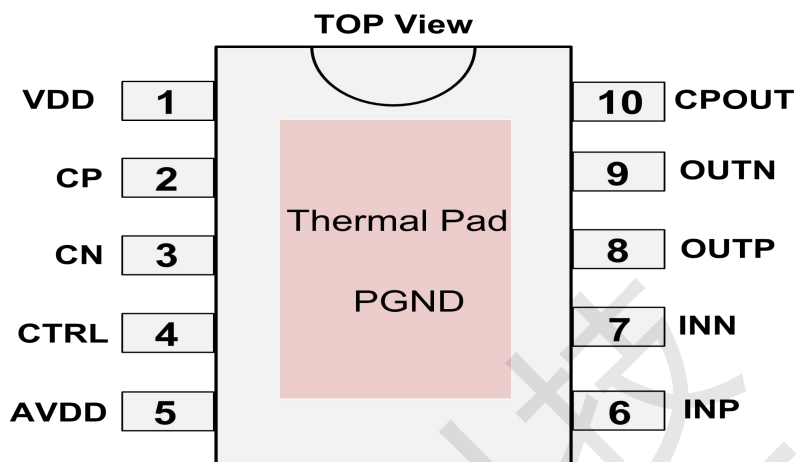


注：Cf电容靠近引脚摆放,推荐用4.7uF,耐压16V以上, Cout电容靠近引脚摆放推荐用470uF,耐压10V以上。



5W 电荷泵升压带 AB/D 类切换,4种防破音功能单声道音频功率放大器

## RX8811引脚排列



## RX8811管脚描述

管脚	符号	I/O	描述
1	VDD	P	升压电源输入端
2	CP		Flying 电容正端
3	CN		Flying 电容负端
4	CTRL	I	工作使能控制, 电压控制 AB 类、D 类切换
5	AVDD	P	模拟电源输入端
6	INP	I	音频正输入端
7	INN	I	音频负输入端
8	OUTP	O	功放输出正端
9	OUTN	O	功放输出负端
10	CPOUT	O	电荷泵升压电源输出端
11(Thermal Pad)	PGND	P	功率地线



5W 电荷泵升压带 AB/D 类切换,4种防破音功能单声道音频功率放大器

## RX8811 Ordering Information

Order Number	Package Type	Marking	Packing
RX8811	ESOP10L	RX8811 XXXXX	Reel Tape 4000pcs/Reel
			Tube 100pcs/Tube

## RX8811 Absolute Maximum Ratings (Over operating free-air temperature, unless otherwise noted)

V <sub>DD</sub>	Supply voltage	-0.3V to 5.5V
V <sub>I</sub>	Input voltage	-0.3V to V <sub>DD</sub> +0.3V
T <sub>A</sub>	Operation free-air temperate range	-40°C to 85°C
T <sub>J</sub>	Operation free-air junction temperature	-40°C to 125°C
T <sub>STG</sub>	Storage temperature range	-65°C to 150°C
T <sub>SLD</sub>	Soldering temperature	300°C, 5sec

## RX8811 Thermal Information

Parameter	Symbol	Package	MAX	UNIT
Thermal Resistance (Junction to Ambient)	$\theta_{JA}$	ESOP-10L	45	°C/W
Thermal Resistance (Junction to Case)	$\theta_{JC}$	ESOP-10L	10	°C/W

## RX8811 ESD Range

HBM Mode----- ±4kV  
CDM Mode ----- ±2kV



### 5W 电荷泵升压带 AB/D 类切换,4种防破音功能单声道音频功率放大器

#### RX8811 Recommended Operating conditions

Symbol	Parameter		Min.	Max.	Unit
V <sub>DD</sub>	Supply Voltage		3	5	V
V <sub>IH</sub>	High Level Threshold Voltage	EN	1.5		
V <sub>IL</sub>	Low Level Threshold Voltage	EN		0.4	
T <sub>A</sub>	Ambient Temperature Range		-40	85	°C
T <sub>J</sub>	Junction Temperature Range		-40	125	
R <sub>L</sub>	Speaker Resistance		3.5		Ω

#### RX8811 Electrical Characteristics

V<sub>DD</sub>=3.7V, GND=0V, A<sub>v</sub>=22dB, T<sub>A</sub>= 25°C (unless otherwise noted)

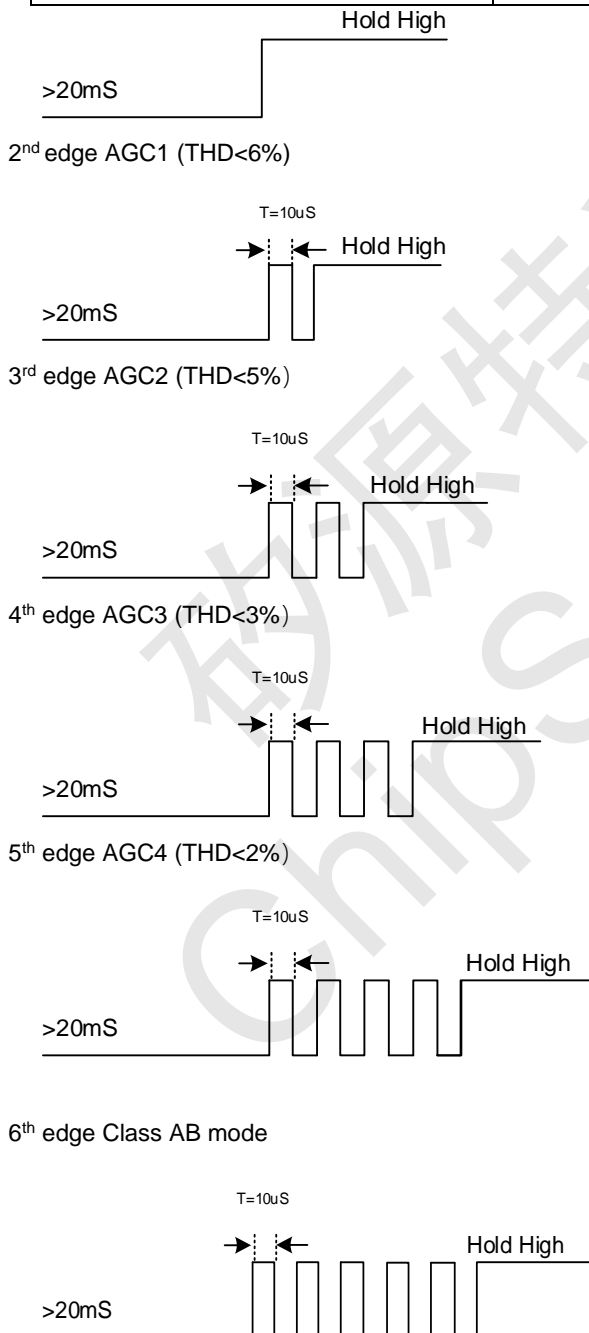
Symbol	Parameter	Test Condition		Min.	Typ.	Max.	Unit
I <sub>DD</sub>	Supply Current	Class D mode			6		mA
I <sub>DD</sub>	Supply Current	Class AB mode			6		mA
I <sub>SD</sub>	Shutdown Current	EN=0V				10	μA
F <sub>OSC1</sub>	Class D Frequency	V <sub>BAT</sub> =3.7V		450	680	700	kHz
F <sub>OSC2</sub>	Charge Pump Frequency	V <sub>BAT</sub> =3.7V		1000	1200	1300	kHz
R <sub>DS(ON)</sub>	Static Drain-Source On-State Resistance (PMOSFET+NMOSFET)	P <sub>VDD</sub> =6.4V, I <sub>L</sub> =1A	NMOSFET		120		mΩ
		P <sub>VDD</sub> =6.4V, I <sub>L</sub> =1A	PMOSFET		150		
η	Efficiency	P <sub>O</sub> =1W, R <sub>L</sub> =4Ω+33μH			80		%
		P <sub>O</sub> =4.7W, R <sub>L</sub> =4Ω+33μH			79		
R <sub>L</sub> =4Ω							
THD+N	Total Harmonic Distortion Pulse Noise	THD+N=1%, f <sub>in</sub> =1kHz, V <sub>BAT</sub> =4.2V, P <sub>VDD</sub> =6.4V	R <sub>L</sub> =4Ω		4.2		W
			R <sub>L</sub> =8Ω		2.5		
		THD+N=10%, f <sub>in</sub> =1kHz, V <sub>BAT</sub> =4.2V, P <sub>VDD</sub> =6.4V	R <sub>L</sub> =4Ω		5.0		
			R <sub>L</sub> =8Ω		2.82		
V <sub>OS</sub>	Output Offset Voltage	R <sub>L</sub> =4Ω			20		mV
V <sub>n</sub>	Noise Output Voltage	With A-weighted Filter, R <sub>L</sub> =4Ω			90		μVrms
S/N	Signal to Noise Ratio	With A-weighted Filter P <sub>O</sub> =2W, R <sub>L</sub> =4Ω			80		dB
PSRR	Power Supply Rejection Ratio	R <sub>L</sub> =4Ω, f <sub>in</sub> =217Hz, V <sub>rr</sub> =0.2Vpp			-80	-60	
Att <sub>shutdown</sub>	Shutdown Attenuation	f <sub>in</sub> =1kHz, R <sub>L</sub> =8Ω, V <sub>in</sub> =1Vpp			-115	-90	



### 5W 电荷泵升压带 AB/D 类切换,4种防破音功能单声道音频功率放大器

#### RX8811 Characteristic curve test condition (TA=25°C)

Description	Test Conditions	Serial No.
Output Power VS THD+N	RL=4Ω+33uH, Class D	Fig.3
Output Power VS THD+N Efficiency VS Output Power	RL=4Ω+33uH, Class AB	Fig.4
	VBAT=3.7V, RL=4Ω+33uH	Fig.5
Input Voltage VS Maximum Output Powe	RL=4Ω+33uH THD+N=10%	Fig.6
Frequency Response	VBAT=3.8V, RL=4Ω+33uH	Fig.7
Frequency VS THD+N%	VBAT=3.8V, RL=4Ω+33uH Po=1W	Fig.8

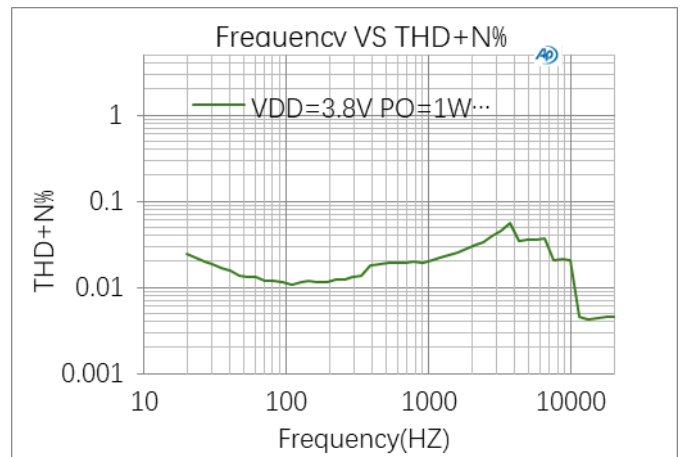
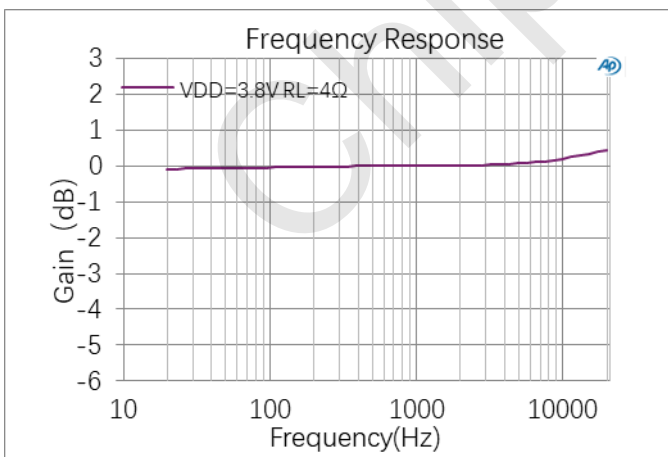
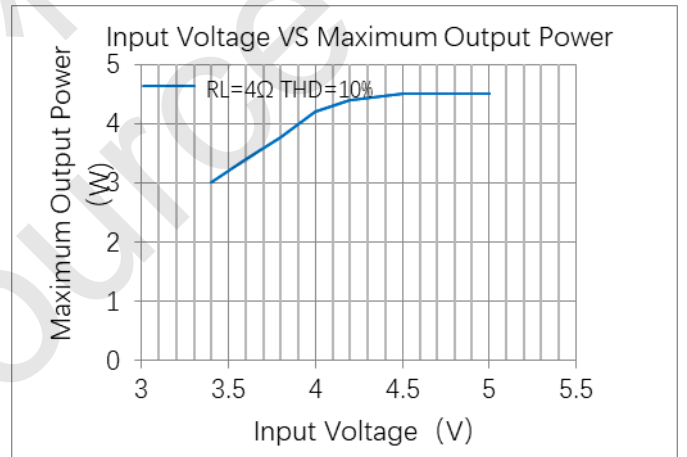
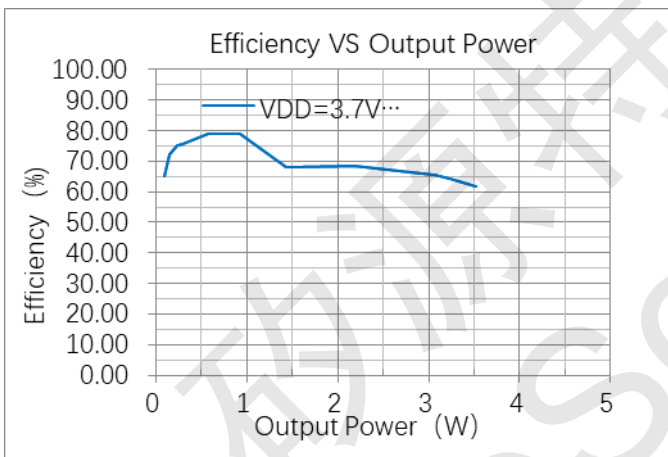
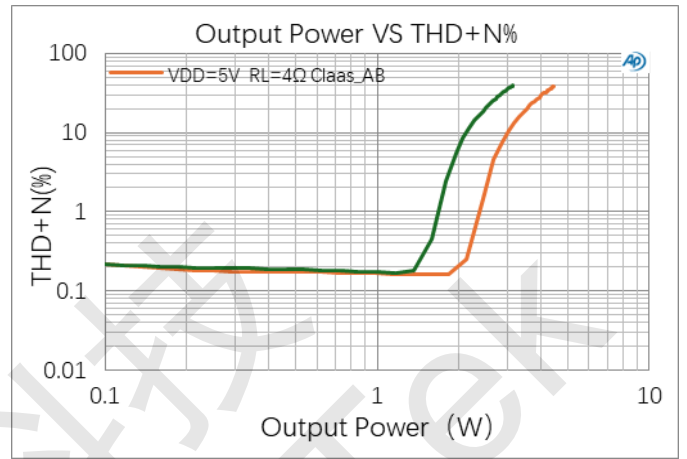
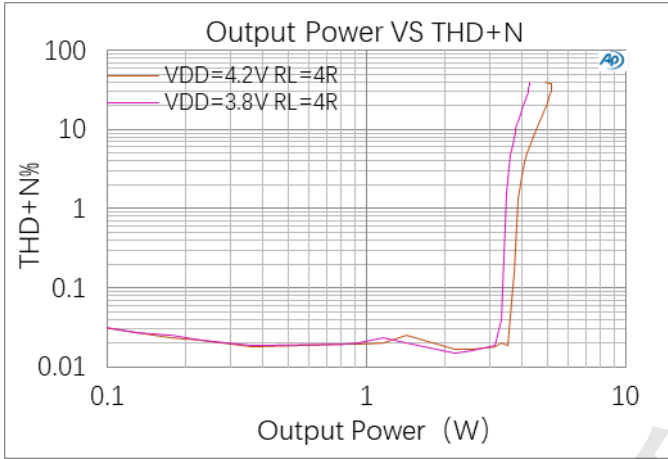




### 5W 电荷泵升压带 AB/D 类切换,4种防破音功能单声道音频功率放大器

#### RX8811 Class D Mode Typical Operating Characteristics

(VDD =4.2V, Gain=22.5dB, RL =4Ω, T =25°C, unless otherwise noted.)





5W 电荷泵升压带 AB/D 类切换,4种防破音功能单声道音频功率放大器

Output Low-Pass Filter

If the traces from LTK5313 to speaker are short, it doesn't require output filter for FCC & CE standard.

A ferrite bead may need if it's failing the test for FCC or CE tested without the LC filter. The figure is the sample for added ferrite bead; the ferrite show choosing high impedance in high frequency.

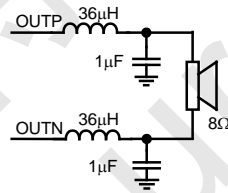
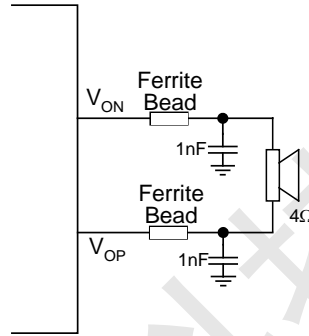


Fig.10 LC output filter for 8Ω speaker

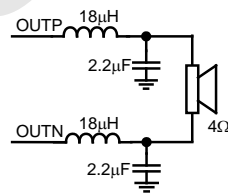


Fig.11 LC output filter for 4Ω speaker

Fig.10 and 11's low pass filter cut-off frequency are 25kHz (F<sub>c</sub>).

$$f_{C(\text{lowpass})} = \frac{1}{2\pi\sqrt{LC}}$$



### 5W 电荷泵升压带 AB/D 类切换,4种防破音功能单声道音频功率放大器

#### RX8811应用信息

##### 输入电阻(Rin)

RX8811是差分的结构,PCB布局时这两个输入电阻尽可能的靠近RX8811的管脚放置。这两种接法的增益设定是相同的。增益计算公式如下:

$$Av = \frac{V}{(\bar{V})}$$

其中,输入电阻Rin为外部的输入电阻(RX8811内部集成输入电阻为20KΩ),反馈电阻Rf分两种模式,D类模式时Rf为480KΩ;

例如,D类模式时,外部输入电阻为24KΩ,则放大倍数为:

$$Av = 480 / (24+20) = 10.9 \text{倍} = 20.7\text{dB}$$

##### 输入电容 (Cin)

输入电容与输入电阻构成一个高通滤波器,其截止频率可由下式得出:

$$F_c = \frac{1}{2\pi * (R_{in} + 20K) * C_{in}}$$

Ci的值不仅会影响到电路的低频响应,而且也会影响电路启动和关断时所产生的POP声,输入电容越大,则到达其稳定工作点所需的电荷越多,在同等条件下,小的输入电容所产生的POP声比较小。两个输入电容之间的良好匹配(通常这两个输入电容容值一致)对提升芯片的整体性能及开关机POP声有帮助。

##### AGC功能

在音频的实际应用中,输入信号过大或供电电压下降等因素都会导致功放的输出信号发生破音失真。RX8811通过检测放大器输出信号的破音失真,自动调整功放的增益以控制输出音频信号获得最大输出电平

而不失真,RX8811提供4种AGC防破音工作模式和不防破音工作模式可供用户选择(切换方式另有说明)

脉冲方式进行模式切换,具体如下图:

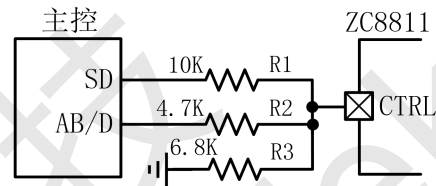
模式	脉冲个数	参数
AGC OFF-CLASS D	0	D类-关防破音
AGC1 -CLASS D	1	D类-THD<6%
AGC2 -CLASS D	2	D类-THD<5%
AGC3 -CLASS D	3	D类-THD<3%
AGC4 -CLASS D	4	D类-THD<2%
CLASS AB	5	AB类

##### CTRL管脚控制

通过设置CTRL管脚的输入电平值,可以分别进入RX8811的各种工作模式,如下表所示:

<0.5V	
1.1V~1.4V	
1.8V~2.1V	

根据不同的使能电压,系统电路做如下电路设置:



如上电路设置所示,如果主控的IO口为3.3V,借助SD及AB/D两个IO口以及分压线路实现各种模式切换,当SD口及AB/D口同时为低电平时,功放工作在关断状态;当SD口为高电平,AB/D口悬空(高阻状态),R1和R3构成分压,此时CTRL引脚的电平1.33V( $V_{CTRL}=V_{IO} * R3 / (R1 + R3)$ )功放工作在AB类模式;当SD口悬空(高阻状态),AB/D口为高电平时,R2和R3构成分压,此时CTRL引脚的电平为1.95V( $V_{CTRL}=V_{IO} * R3 / (R2 + R3)$ )此时工作在防破音模式;

##### Flying跨接电容Cf的选择

Flying跨接电容用于在电源和电荷泵之间传递能量,Flying跨接电容容值及电容ESR直接影响电荷泵的负载能力。Flying电容越大,负载调整能力越强,功放的输出功率越大。推荐使用4.7uF,耐压16V以上低ESR的X7R、X5R陶瓷电容。

##### 升压输出滤波电容(Cout)

电荷泵升压输出电容Cout的容值和ESR会直接影响电荷泵升压输出电压的稳定性,从而影响功放的整体性能。推荐使用470uF低ESR的电解电容,保持电容的耐压在10V以上。

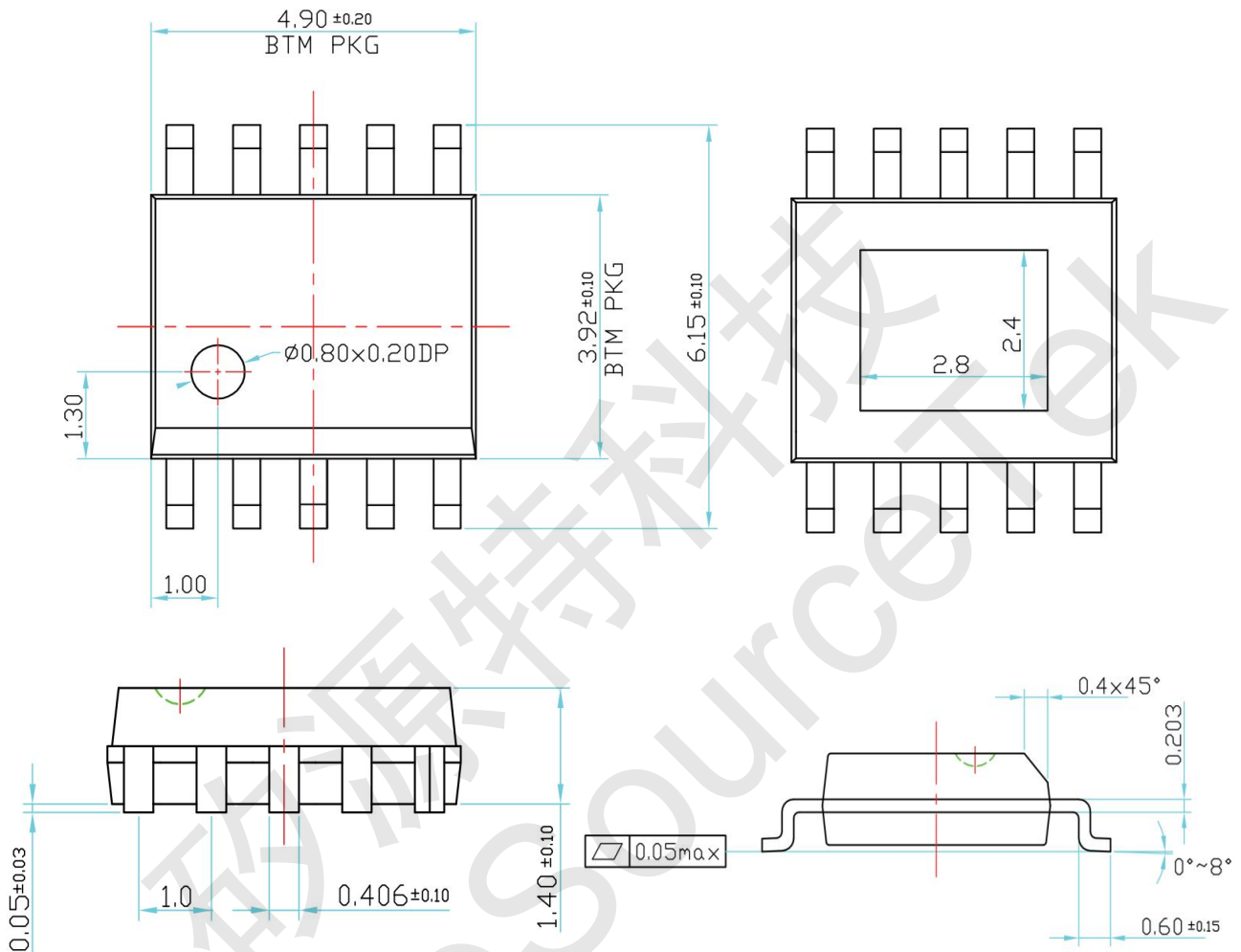
##### 过温保护

RX8811有过温保护电路以防止内部温度超过165°C时器件损坏。在不同器件之间,这个值有25°C的差异。当内部电路超过设置的保护温度时,器件进入关断状态,输出被截止。当温度下降40°C后,器件重新正常工作





5W 电荷泵升压带 AB/D 类切换,4种防破音功能单声道音频功率放大器  
RX8811封装图 (ESOP10L)



声明: 深圳市矽源特科技有限公司不对本公司产品以外的任何电路使用负责, 也不提供其专利许可。  
深圳市矽源特科技有限公司保留在任何时间、没有任何通报的前提下修改产品资料和规格的权利。