



一、TC118AH特点

- 单通道内置功率 MOS 全桥驱动
- 驱动前进、后退、停止及刹车功能
- 内置迟滞热效应过热保护功能
- 低导通电阻 (0.5Ω/1000mA)
- 最大连续输出电流可达 1.8A,峰值 2.5A
- 无需外围大滤波电容,只需小贴片电容
- 采用 DIP-8、SOP-8 封装形式

二、TC118AH产品应用

- 玩具马达驱动
- 电子锁
- 电动牙刷
- 电动茶具

三、TC118AH引脚图及引脚说明

引脚图		序号	符号	I/O	功能说明
<p>DIP-8 TC118D</p> <p>SOP-8 TC118AH</p>	1	NC	—	悬空	
	2	INA	I	接合 INB 决定状态	
	3	INB	I	接合 INA 决定状态	
	4	VDD	P	电源正极	
	5	OUTB	O	全桥输出 B 端	
	6	AGND	G	地	
	7	PGND	G	地	
	8	OUTA	O	全桥输出 A 端	

四、TC118AH绝对最大额定值 (注: 最大连续输出电流视散热条件而定。)

参数	符号	额定值	单位
电源电压	VCC	7.2	V
功耗	Pd	DIP-8	1
		SOP-8	0.96
热阻	θJA	DIP-8	125
		SOP-8	130
工作温度	Topr	-20~85	°C
结温	Tj	150	°C
存储温度	Tstg	-55~150	°C
手工焊接温度		350~370	°C
输出电流峰值	Iop	2.5	A
最大连续输出电流	Ioc	1.8	A
INA、INB 内置下拉电阻		150	K



深圳市矽源特科技有限公司

ShenZhen ChipSourceTek Technology Co., Ltd.

TC118AH (文件编号: S&CIC2102)

单通道直流马达驱动器

五、TC118AH推荐工作条件 (Ta=25°C)

参数	符号	参数值	单位
电源电压	VCC	2.0~7.2	V
控制输入电压	VIN	0~VCC	V
正、反转输出电流	Iout	-1500~1500	mA

六、TC118AH电气特性 (Ta=25°C, VCC=3V, RL=15Ω, 特殊说明除外。)

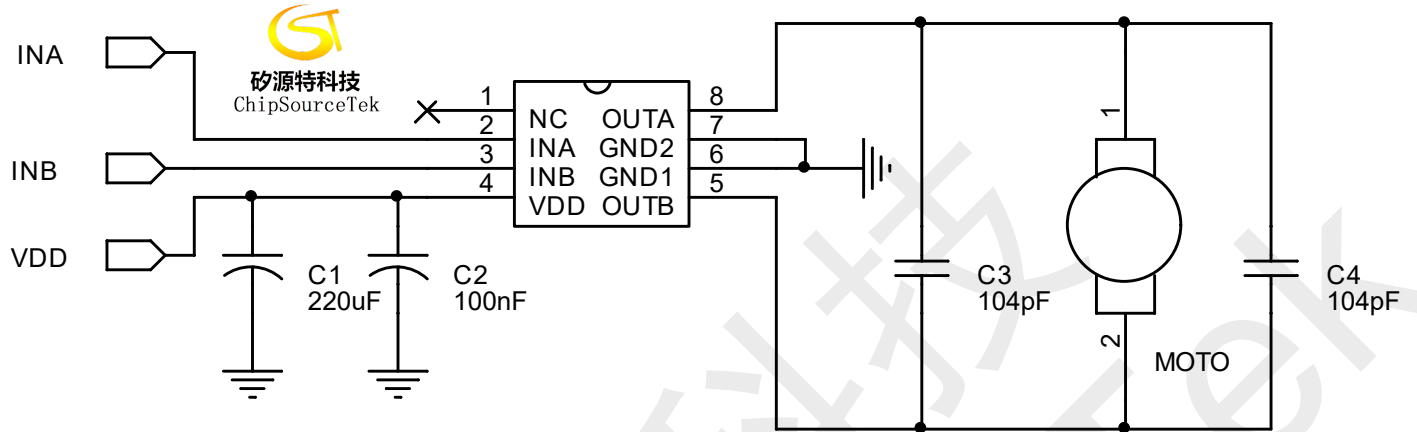
参数	符号	测试条件	最小值	典型值	最大值	单位
整体线路						
电路待机电流	I _{CCST}	INA=INB=GND/VDD=6V	—	0	10	uA
工作电流	I _{CC}	INA=H, INB=L or INA=L, INB=H or INA=H, INB=H/VDD=6V	—	0.3	1	mA
控制输入						
高电平输入电压	V _{INH}		2.0	—	—	V
低电平输入电压	V _{INL}		—	—	0.8	V
高电平输入电流	I _{INH}	VIN=3V	—	5	20	uA
低电平输入电流	I _{INL}	VIN=0V	-1	0	—	uA
下拉电阻	R _{IN}		—	150	—	KΩ
PWM 频率			—	30	40	KHz
驱动						
输出导通阻抗	R _{ON}	I _o =±1000mA/5V	—	1	0.5	Ω
INA、INB 内置下拉电阻			120	150	200	kΩ
PWM 频率			—	30	40	KHz

七、TC118AH输入/输出逻辑表

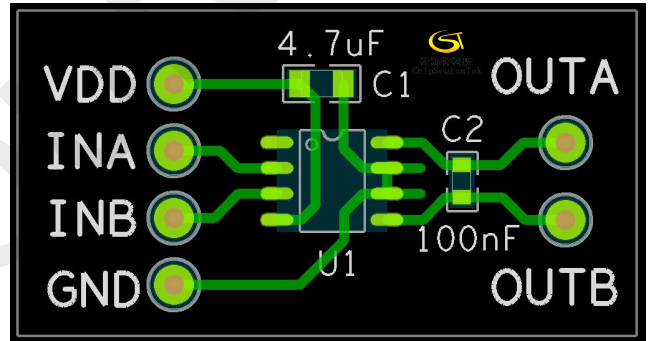
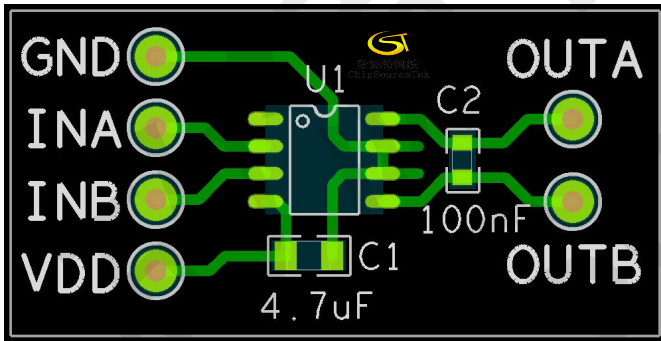
输入		输出		方式
INA	INB	OUTA	OUTB	
L	L	Hi-Z	Hi-Z	待命状态
H	L	H	L	前进
L	H	L	H	后退
H	H	L	L	刹车



八、TC118AH应用参考电路图及 PCB 布线指导:

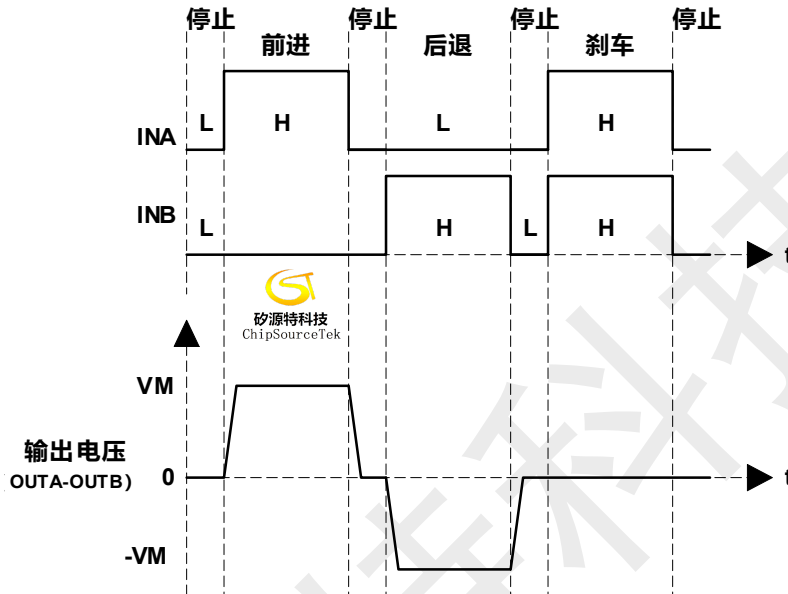


注: 在不同的应用中, C1、C2 可考虑只装一个: 在 3V 应用中建议用一个 1uF 或以上; 在 4.5V 应用中建议用一个 4.7uF 或以上,均为使用贴片电容; 在 6V 应用中建议用一个大电容 220uF+100nF 贴片电容; C2 均靠近 IC 之 VDD 管脚放置且电容的负极和 IC 的 GND 端之间的连线也需尽量短。即不要电容虽然近,但布线、走线却绕得很远(参考下图)。当应用板上有大电容在为其它芯片滤波时且离 TC118AH 较远也需按如上要求再放置一个小电容于 TC118AH 的 VDD 脚上。图中 C4 (100nF) 电容优先接于马达上,当马达上不方便焊此电容时,则将其置于 PCB 上(即 C3)。





九、TC118AH输入/输出波形



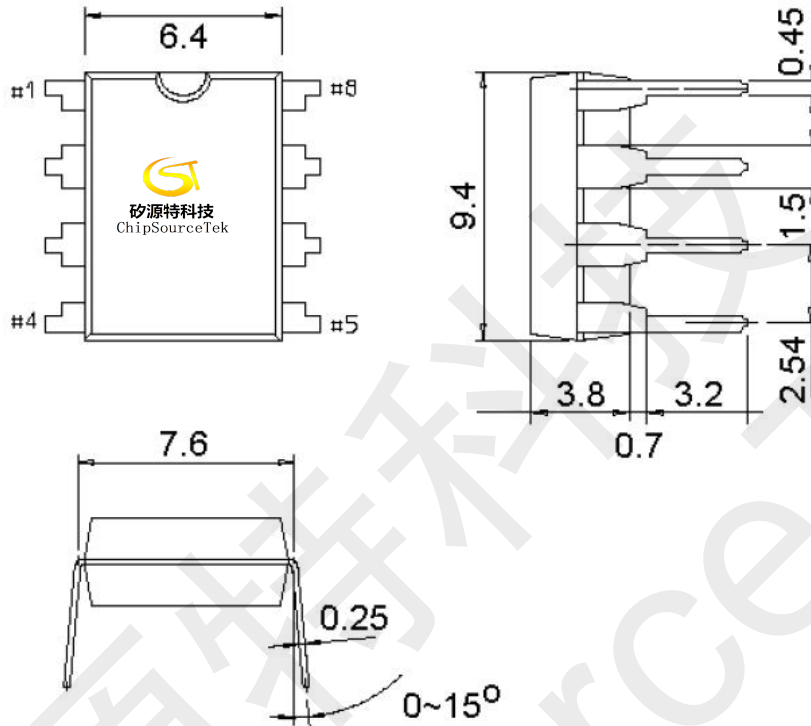
十、TC118AH芯片使用注意事项

- 1、推荐电路及参数仅适用于普通玩具电机驱动，其它应用请根据实际情况来使用。
- 2、持续电流驱动能力受封装形式、VDD 电压、芯片间公差、环境温度、PCB 材料厚度及大小等因素影响，规格书给出参数仅供参考。在实际使用中请根据产品考虑一定的余量。
- 3、TC118AH 采用 MOS 工艺设计制造，对静电敏感，要求在包装、运输、加工生产等全过程中需注意做好防静电措施。
- 4、马达启动瞬间的电流值建议不要超过芯片的峰值 2.5A。
- 5、在编程时，INA 切换到 INB 时强烈建议在中间加一个至少 300nS 的刹车时间。



十一、TC118AH封装尺寸图

➤ DIP-8



➤ SOP-8

