



TC2018 5W 单通道 F 类音频功率放大器

TC2018概述

TC2018是一款无FM干扰，AB类/D类可选式功率放大器。5V工作电压时，最大驱动功率为5W（2Ω，BTL负载，THD>10%）。TC2018的应用电路简单，只需极少数外围器件，集成反馈电阻；输出不需要外接耦合电容或上举电容和缓冲网络。

TC2018采用ESOP8封装，特别适合用于小音量、小体重的便携系统中。可以通过控制进入休眠模式，从而减少功耗。TC2018内部具有过热自动关断保护机制；工作稳定，增益带宽积高达2.5MHz，并且单位增益稳定。反馈电阻内置，通过配置外围参数可以调整放大器的电压增益及最佳音质效果，方便应用。是您USB低音炮及扩音器完美的解决方案。

TC2018产品特点

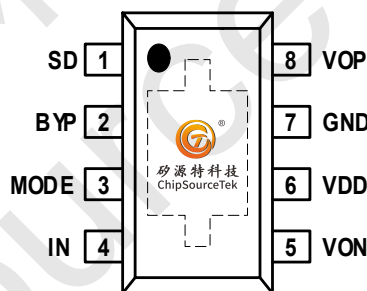
- 对FM无干扰，高效率，音质优
- 输出功率高（THD+N<10%，1KHz频率）：
- 输出最大功率为5W（2Ω负载）和3.2W（4Ω负载）
- 掉电模式漏电流小
- 外部增益可调，集成反馈
- 宽工作电压范围2.5V~5.5V
- 低失真和低噪声
- 过温保护功能
- 开机POP声抑制功能
- ESOP8封装

TC2018应用领域

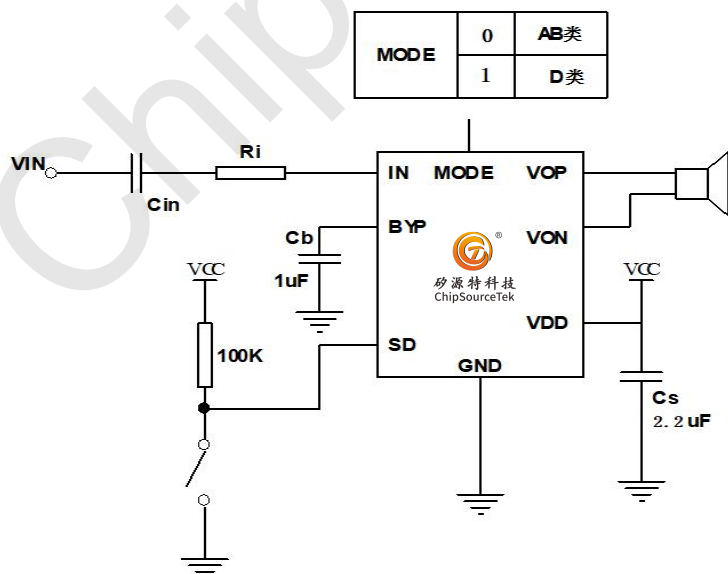
- 手提电脑、台式电脑
- 便携式音箱/插卡音箱
- 低压音响系统、USB、2.1/2.0多媒体音响

TC2018封装形式

- ESOP-8



TC2018典型应用电路图



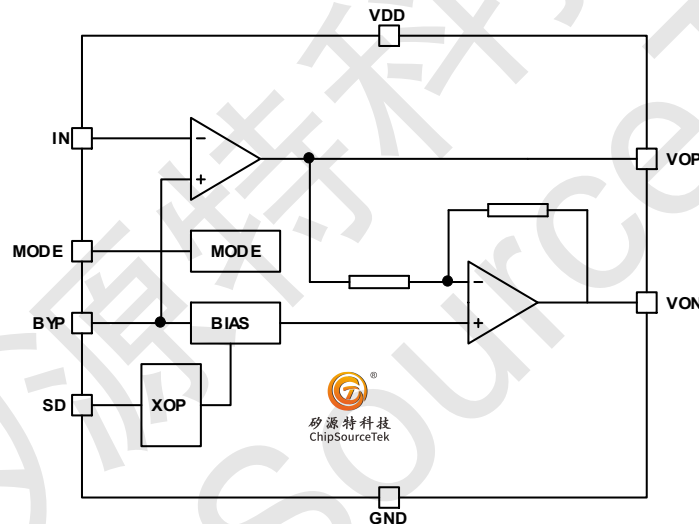


TC2018 5W 单通道 F 类音频功率放大器

TC2018管脚说明

序号	符号	功能说明
1	SD	掉电控制管脚，高电平关机，低电平工作
2	BYP	参考电压
3	MODE	AB/D 类模式选择，悬空默认 AB 类
4	IN	音频反相输入端
5	VON	音频输出端负极
6	VDD	电源正
7	GND	电源地
8	VOP	音频输出正极
9	GND	芯片底部散热片接地

TC2018功能框图



TC2018 内部框图

TC2018极限参数 (注 1)

符号	参数	最大额定值	单位
VDD	电源电压	-0.3~5.5	V
V _i	输入电压	-0.3~VDD+0.3	V
T _j	工作结温范围	-40 to 125	°C
T _{STG}	储存温度范围	-65 to 150	°C
	ESD -HBM (注 2)	5000	V
	ESD -MM (注 2)	400	V
	焊接温度 (5 秒)	+260	°C

注 1: 极限参数是指超出该极限参数范围, 芯片有可能永久损坏, 实际应用中不得超出该极限参数范围。

注 2: 尽管产品有 ESD 保护电路, 但在高能静电放电情况下, 芯片仍有可能受到损伤而导致性能退化或功能丧失, 因此, 用户仍然有必要采取适当的 ESD 预防措施; 人体模型, 100pF 电容通过 1.5kΩ 电阻放电; 机器模型, 200pF 电容直接放电。



TC2018 5W 单通道 F 类音频功率放大器

TC2018电气参数 (注3, 4, 5) (无特别说明情况下, VDD=5V, T_A=25 °C)

D类模式电气参数

Symbol	Parameter	Test Conditions		MIN	TYP	MAX	Unit		
VIN	电源电压			2.5	5	5.5	V		
ISD	关断电流	VDD=5V	SD=0.3V			1	uA		
IDD		Vdd=5.0V	No Load		4		mA		
		Vdd=3.0V			2.8		mA		
VIH	SD 高电平	VDD=5V		1.4			V		
	MODE 高电平			1.4			V		
VIL	SD 低电平							0.35	V
	MODE 低电平							0.35	V
Pout	D类模式输出功率	Vdd=5.0V, RL=4Ω			3.2		W		
		THD+N=10%, f=1.0KHZ							
		Vdd=5.0V, RL=4.0Ω				2.6		W	
		THD+N=1%, f=1.0KHZ							
		Vdd=5.0V, RL=2.0Ω				5		W	
		THD+N=10%, f=1.0KHZ							
		Vdd=5.0V, RL=2.0Ω				4.1		W	
		THD+N=1%, f=1.0KHZ							
THD+N	总谐波失真+噪声	Vdd=5V, Po=1W, RL=4.0Ω			0.5		%		
		Vdd=3.6V, Po=1W, RL=4.0Ω			0.3		%		
		Vdd=5V, Po=2W, RL=2.0Ω			1		%		
		Vdd=3.6V, Po=2W, RL=2.0Ω			1.3		%		
η	效率	Vdd=5V, Po=4W, RL=2.0Ω	f=1KHZ		75%		%		
		Vdd=5V, Po=2.8W, RL=4.0Ω	f=1KHZ		85%		%		
Vn	残余噪声	VDD=5.0V, Input floating with CIN=0.1uF	A-weighting		115		uV		
SNR	信噪比	VDD=5V, Vo rms=1V, Gv=22dB	f=1KHZ		-79		dB		
Dyn	动态范围	VDD=5V, THD=1%	f=1KHZ		-88		dB		
Vos	失调电压	Vin=0V VDD=5V			10		mV		
PSRR	电源纹波抑制比	f=1.0KHZ, Vdd=4.2V+/-250MV			60		dB		



TC2018 5W 单通道 F 类音频功率放大器

Tst	启动时间	Cbyp=1uF			150		mS
Gv	D 类模式增益	RI=22K			23		dB
Fosc	工作频率				737		KHz
OTP	过温度保护				160		°C
OTH	过温度迟滞				30		°C

AB 类模式电气参数

Symbol	Parameter	Test Conditions		MIN	TYP	MAX	Unit						
VIN	电源电压			2.5	5	5.5	V						
ISD	关断电流	VDD=5V	SD=0.3V			1	uA						
IDD		Vdd=5.0V	No Load		4		mA						
		Vdd=3.0V			2.8		mA						
VIH	SD 高电平	VDD=5V					V						
	MODE 高电平												
VIL	SD 低电平												0.35
	MODE 低电平												0.35
Pout	AB 类模式输出功率	Vdd=5.0V,RL=4Ω			3.2		W						
		THD+N=10%,f=1.0KHZ											
		Vdd=5.0V,RL=4.0Ω			2.5		W						
		THD+N=1%,f=1.0KHZ											
		Vdd=5.0V,RL=2.0Ω			4.6		W						
		THD+N=10%,f=1.0KHZ											
		Vdd=5.0V,RL=2.0Ω			3.8		W						
		THD+N=1%,f=1.0KHZ											
THD+N	总谐波失真+噪声	Vdd=5V,Po=1W,RL=4.0Ω			0.35		%						
		Vdd=3.6V,Po=1W,RL=4.0Ω			0.36		%						
		Vdd=5V,Po=2W,RL=2.0Ω			0.68		%						
		Vdd=3.6V,Po=2W,RL=2.0Ω			1.5		%						
Vn	残余噪声	VDD=5.0V,Input floating with CIN=0.1uF	A-weighting		128		uV						
SNR	信噪比	VDD=5V, Vo rms=1V, Gv=22dB	f=1KHZ		-78		dB						
Dyn	动态范围	VDD=5V, THD=1%			-88		dB						
Vos	失调电压	Vin=0V VDD=5V			10		mV						



TC2018 5W 单通道 F 类音频功率放大器

PSRR	电源纹波抑制比	f=1.0KHZ, Vdd=4.2V+/-250MV			62		dB
Tst	启动时间	Cbyp=1uF			150		mS
Gv	AB 类模式增益	RI=22K			23		dB
OTP	过温度保护				160		°C
OTH	过温度迟滞				30		°C

注 3: 电气参数定义了器件在工作范围内并且在保证特定性能指标的测试条件下的直流和交流电参数规范。对于未给定上下限值的参数, 该规范不予保证其精度, 但其典型值合理反映了器件性能。

注 4: 典型参数值为 25° C 下测得的参数标准。

TC2018应用信息

MODE 功能

TC2018 是一款 AB 类/D 类可选的音频功率放大器, 通过 MODE 功能键可对功放进行 A B 类 D 类的选择。

MODE	芯片功能模式
高电平	D 类功率放大器
低电平	AB 类功率放大器
悬空	AB 类功率放大器

输入电阻 (Ri)

通过选择输入电阻的参数值可以配置放大器的增益:

$$Gain = \frac{400K\Omega}{(Ri + 5) K\Omega}$$

阻抗匹配对于放大器来说很重要, 输出与反馈的平衡取决于电路的阻抗匹配情况, PSRR 和二次谐波失真的消除也可以得到优化。在 PCB 布局时, 输入电阻应尽量靠近芯片的输入引脚以获得更好的信噪比和更高的输入阻抗。为了得到最好的性能效果, 芯片增益应设计为小于 2V/V。低增益和大电电压信号可以使芯片的性能更加突出。

退耦电容

TC2018 是一款高性能的 D 类音频功率放大器, 需要适当的电源退耦以确保它的高效率和低谐波失真。退耦电容采用低阻抗陶瓷电容, 容值不小于 2.2uF, 尽量靠近芯片电源供电引脚, 因为电路中任何电阻, 电容和电感都可能影响到功率转换的效率。一个 2.2uF 或更大的电容放置在放大器的附近会得到更好的滤波效果。



TC2018 5W 单通道 F 类音频功率放大器

➤ 输入电容 (Ci)

输入电容和输入电阻构成一个高通滤波器。输入端作为高通滤波器时，滤波器中心频率的计算公式如下：

$$f_c = \frac{1}{2\pi R_i C_i}$$

输入电阻和输入电容的参数直接影响到滤波器的下限频率，从而影响放大器的性能。输入电容的计算公式如下：

$$C_i = \frac{1}{2\pi R_i f_c}$$

Ci 的值不仅会影响到电路的低频响应，而且也会影响电路启动和关断时所产生的 POP 声，输入电容越大，则到达其稳定工作点所需的电荷越多，在同等条件下，小的输入电容所产生的 POP 声比较小。

➤ 偏置电容 (Cby)

偏置电容是最关键的电容，它与几个重要性能相关，当电路启动时，偏置电容决定了放大器的开启速度，偏置电容同时会影响到电路的噪声，电源抑制比以及开关机的 POP 声。为避免启动时的 POP 声，偏置电压的上升速度应该比输入偏置电压的上升速度慢。

➤ 掉电工作模式

为了减少在掉电模式下的功率损耗，TC2018 带有关闭放大器偏置的关断电路。当 SD 引脚为高电平时，放大器被关闭，工作电流达到最小；当 SD 悬空时，内部下拉默认为低电平。

SD	工作状态
高电平	休眠模式
低电平	工作模式
悬空	工作模式

➤ 过温保护

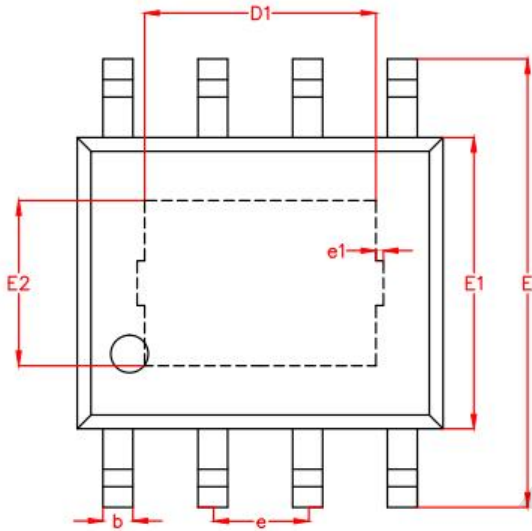
TC2018 带有过温保护电路以防止内部温度超过 160°C 时器件损坏。在不同器件之间，这个值有 25°C 的差异。当内部电路超过设置的保护温度时，器件进入关断状态，输出被截止。当温度下降 30°C 后，器件重新正常工作。



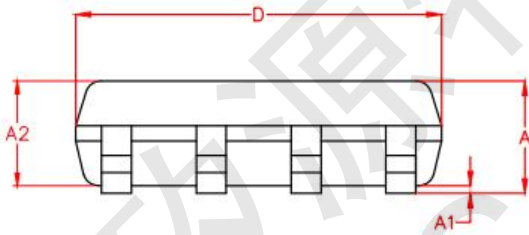
TC2018 5W 单通道 F 类音频功率放大器

TC2018封装信息:

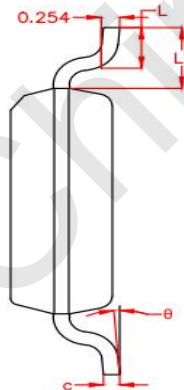
➤ ESOP-8



PERSPECTIVE-VIEW:



FRONT-VIEW:



RIGHT-VIEW:

SYMBOL	MILLIMETER		
	MIN	NOM	MAX
A	1.38	1.50	1.60
A1	0.03	0.10	0.15
A2	1.35	1.40	1.45
A3	0.55	0.60	0.65
b	0.35	0.40	0.45
c	0.19	0.22	0.25
D	4.85	4.90	4.95
D1	3.07	3.17	3.27
E	5.80	6.00	6.20
E1	3.85	3.90	3.95
E2	2.18	2.28	2.38
e	1.22	1.27	1.32
e1	0.05	0.10	0.15
L	0.45	0.60	0.75
L1	1.00	1.05	1.10
θ	0°	4°	8°