



XYT2312 单节锂电池同步开关降压充电 IC

1 XYT2312特性

- ◇ 同步开关降压充电
- ◇ 充电效率 94% (3.7V/2A)
- ◇ 最大充电电流 3A
- ◇ 充电电流外部电阻可调节
- ◇ 自动调节输入电流, 可兼容小电流适配器
- ◇ 支持 4.20V/4.30V/4.35V/4.4V 电池
- ◇ 支持充电 NTC 温度保护
- ◇ 支持 LED 充电状态指示
- ◇ 功率 MOS 内置
- ◇ 750KHz 开关频率, 可支持 1uH 电感
- ◇ 输入过压、欠压保护
- ◇ IC 过温保护
- ◇ 充电超时保护
- ◇ ESD 4KV

2 XYT2312应用

- 单节锂电池/锂离子电池充电

3 XYT2312简介

XYT2312 是一款 5V 输入, 支持单节锂电池同步开关降压充电管理的 IC。

XYT2312 集成功率 MOS, 采用同步开关架构, 使其在应用时仅需极少的外围器件, 并有效减小整体方案的尺寸, 降低 BOM 成本。

XYT2312 的升压开关充电转换器工作频率 750KHz, 最大充电电流是 3A, 5V 输入, 3.7V/2A 转换效率 94%; 可通过外部电阻设置充电电流。

XYT2312 输入电压为 5V, 输入可以智能调节充电电流, 防止拉挂适配器。

XYT2312 采用 ESOP8 封装。

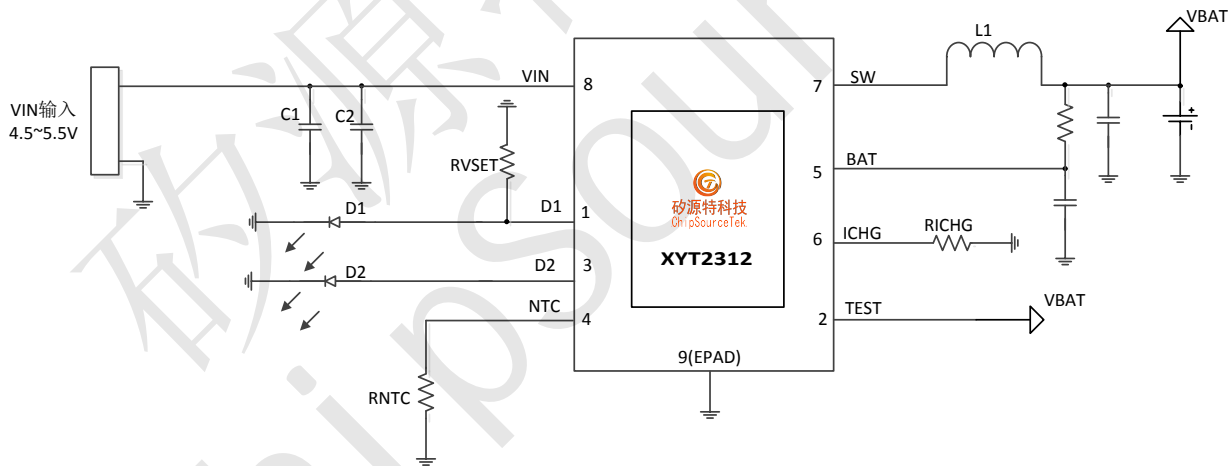


图 1 简化应用原理图



XYT2312 单节锂电池同步开关降压充电 IC

4 XYT2312引脚定义

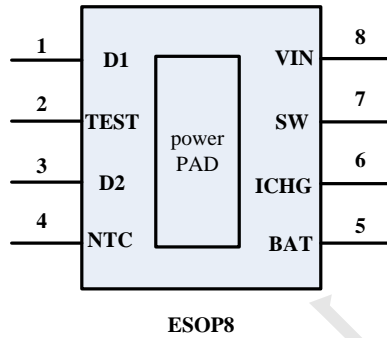


图 2 XYT2312 引脚图

Pin Name	Pin Number	Pin Description
D1	1	LED 驱动引脚/电池类型选择 (XYT2312_VSET)
TEST	2	测试引脚, 接 1K 电阻到电池正极
D2	3	LED 驱动引脚
NTC	4	NTC 温度保护, 接 NTC 电阻
BAT	5	连接锂电池正极
ICHG	6	充电电流设置引脚
SW	7	DC-DC 开关引脚
VIN	8	5V 充电输入引脚
EPAD	--	GND



XYT2312 单节锂电池同步开关降压充电 IC

5 XYT2312极限参数

参数	符号	值	单位
端口输入电压范围	V_{IN}	-0.3 ~ 6.5	V
结温范围	T_J	-40 ~ 150	°C
存储温度范围	T_{stg}	-60 ~ 150	°C
热阻（结温到环境）	θ_{JA}	60	°C/W
人体模型（HBM）	ESD	4	KV

*高于绝对最大额定值部分所列数值的应力有可能对器件造成永久性的损害，在任何绝对最大额定值条件下暴露的时间过长都有可能影响器件的可靠性和使用寿命

6 XYT2312推荐工作条件

参数	符号	最小值	典型值	最大值	单位
输入电压	V_{IN}	4.5	5	5.5	V
充电电流	I_{CHRG}	0	2.1	3	A

*超出这些工作条件，器件工作特性不能保证。

7 XYT2312电气特性

除特别说明， $T_A=25^\circ\text{C}$ ， $L=1\mu\text{H}$ ， $V_{IN}=5\text{V}$ ， $V_{BAT}=3.7\text{V}$

参数	符号	测试条件	最小值	典型值	最大值	单位
充电系统						
输入电压	V_{IN}		4.5	5	5.5	V
充电目标电压	V_{TRGT}		4.15	4.2	4.23	V
默认充电电流	I_{CHRG}	$V_{IN}=5\text{V}$ ， $V_{BAT}=3.7\text{V}$ ， $R_{ICHG}=\text{NC}$	1.8	2.1	2.4	A
充电开关频率	f_s		650	750	850	KHz
涓流充电电流	I_{TRKL}	$V_{IN}=5\text{V}$ ， $V_{BAT}=2.7\text{V}$	50	100	300	mA
涓流截止电压	V_{TRKL}		2.9	3.0	3.1	V
再充电阈值	V_{RCH}		4.08	4.1	4.13	V
充电截止时间	T_{END}		20	24	28	Hour
输入欠压保护电压	$V_{IN-UVLO}$		4.4	4.5	4.6	V
输入过压保护电压	V_{IN-OVP}		5.5	5.6	5.7	V



XYT2312 单节锂电池同步开关降压充电 IC

PMOS 导通电阻	r_{DSON}		30	35	40	mΩ
NMOS 导通电阻			25	30	35	mΩ
电池输入待机电流	I_{STB}	$V_{\text{IN}}=0\text{V}, V_{\text{BAT}}=3.7\text{V}$	30	40	50	uA
LED 显示驱动电流	I_{L1} I_{L2} I_{L3}		3	5	10	mA
热关断温度	T_{OTP}	上升温度	110	135	150	°C
热关断恢复温度	T_{OTP}	下降温度	70	85	100	°C



XYT2312 单节锂电池同步开关降压充电 IC

8 XYT2312功能描述

框图结构

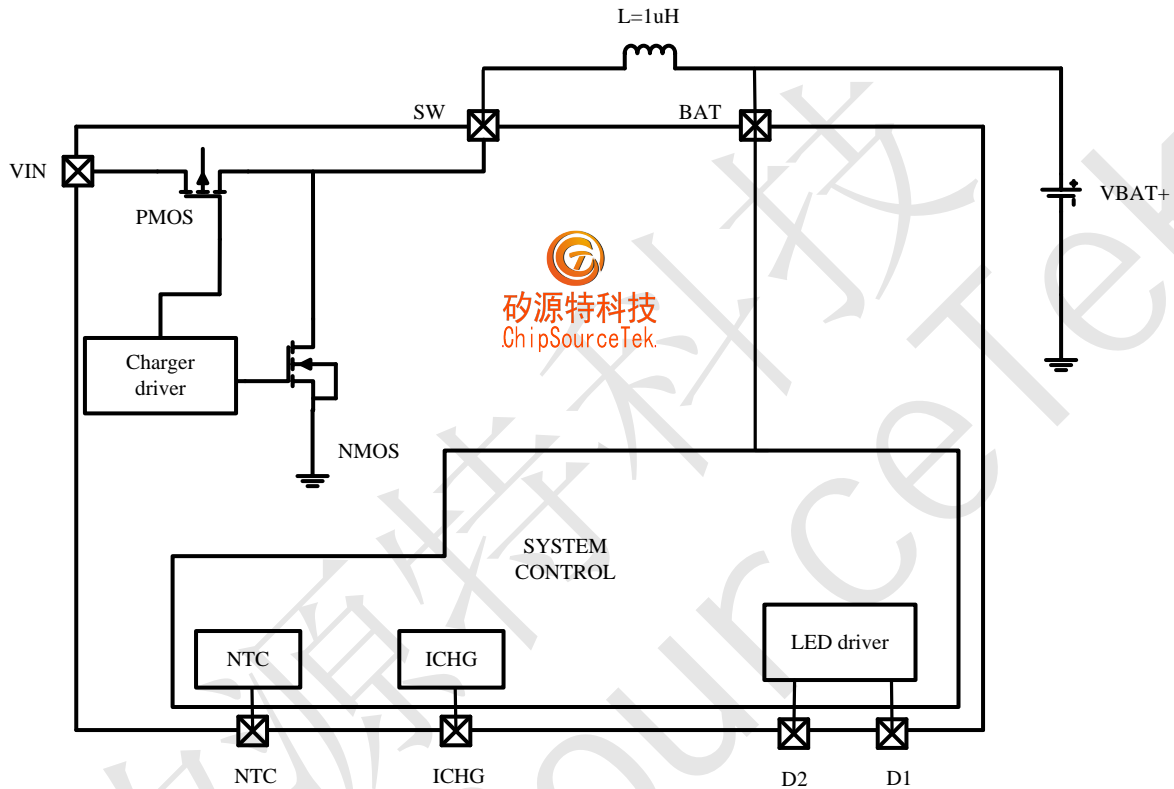


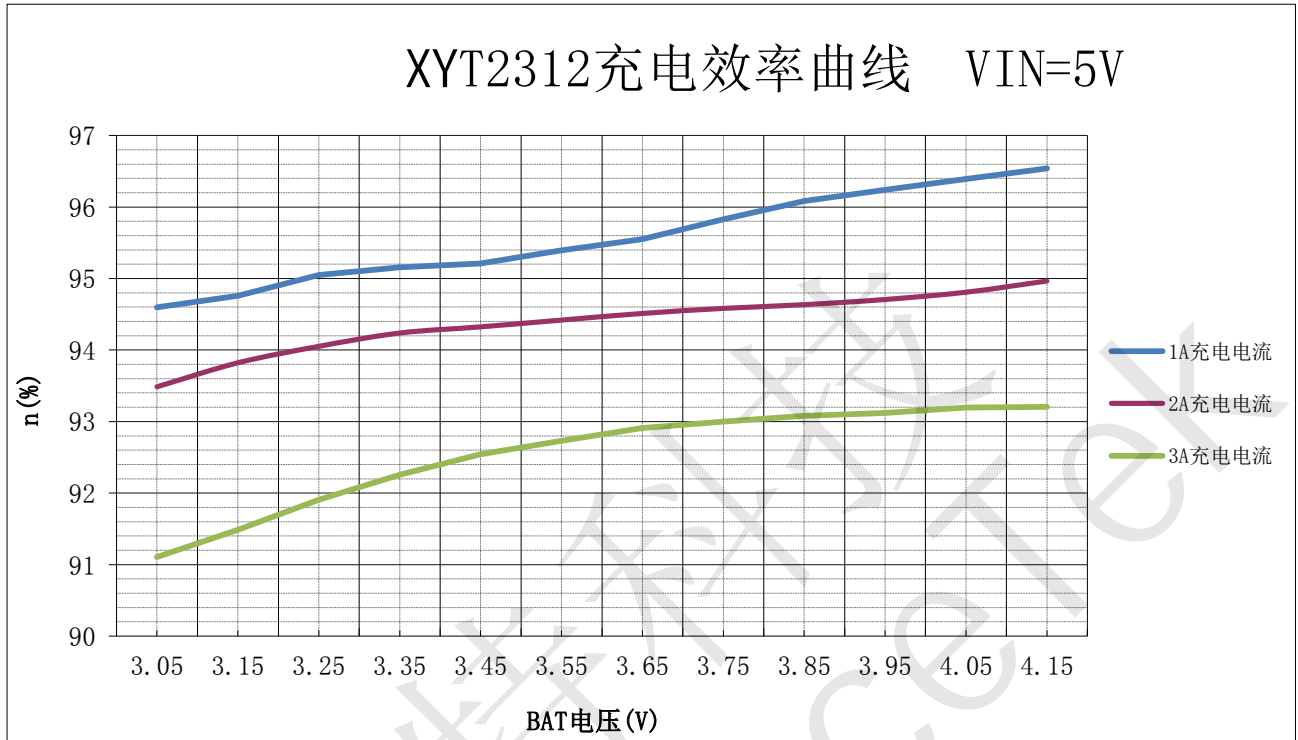
图3 XYT2312 内部框图

同步开关降压转换器

XYT2312 集成一个 Buck 同步开关降压充电控制器, 开关频率 750KHz, 5V 输入, 3.7V/2A 输出时效率为 94%。



XYT2312 单节锂电池同步开关降压充电 IC



充电过程

XYT2312采用完整的CC/CV充电模式。

- 当电池电压低于3V时，进入涓流充电模式，以100mA的充电电流对电池充电。
- 当电池电压大于3V后，进入恒流充电模式，以设定的恒流充电电流对电池充电。
- 当电池电压接近4.2V，且充电电流小于300mA，进入恒压充电模式。进入恒压模式后，每过4分钟后就停止充电，并检测电池电压是否高于4.15V；如果高于4.15V，就停止充电；否则，就继续充电，然后再过4分钟后检测。
- 当电池充满后，如果检测到电池电压低于4.1V，又会开启给电池充电。

充电保护

XYT2312 具有完善的保护功能。内置软启动功能，防止在启动时的冲击电流过大引起故障，集成输入过压、欠压，过温等保护功能，确保系统稳定可靠的工作。

- XYT2312 集成 VIN 输入欠压保护，VIN 输入环路会自动调整充电电流，当 XYT2312 检测到输入电压（第 8 脚上电压）低于 4.5V 后，就会减小充电电流，使输入电压（第 8 脚上电压）稳定在 4.5V，确保不会将适配器拉死。
- XYT2312 集成 VIN 输入过压保护，当 XYT2312 检测到输入电压（第 8 脚上电压）高于 5.6V 后，就会停止充电。



XYT2312 单节锂电池同步开关降压充电 IC

- XYT2312 集成 NTC 温度保护功能，配合 NTC 热敏电阻，当检测到温度在 0~43 度范围内时正常充电；当温度高于 43 度时，充电电流减小一半；当温度高于 45 度时，停止充电。
- XYT2312 集成充电超时保护：当充电时间超过 24 小时后，会强制停止充电。
- XYT2312集成过温保护功能：当XYT2312检测到芯片温度达到135℃，会停止充电；当温度下降到 85℃，XYT2312 才认为温度恢复正常，重新开始充电；

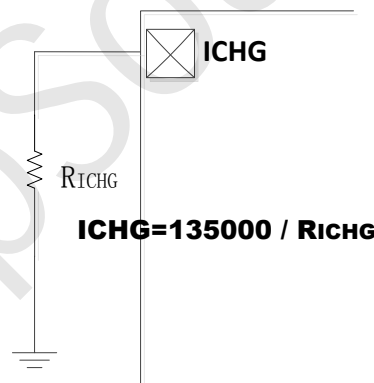
电池类型选择（仅XYT2312_VSET 的型号支持）

XYT2312默认支持4.2V的锂电池，XYT2312_VSET支持通过在D1（第1脚）上接不同阻值的下拉电阻，来选择对应的电池类型，其与LED显示输出复用，如典型应用原理图：

D1（第1脚）上的RVSET	电池类型选型（电池充满电压）
NC	4.2V
43K 1%	4.3V
75K 1%	4.35V
100K 1%	4.4V

恒流充电电流设置

恒流充电电流 I_{CC} 可以通过 ICHG 引脚外挂电阻 R_{ICHG} 来设定，所设定的电流是电池端恒流充电电流：
 $I_{CC}=135000 / R_{ICHG}$ 。



典型电流推荐电阻：

ICHG 端电阻 R_{ICHG}	电池端恒流充电电流 I_{CC}
135Kohm	1A
91Kohm	1.5A
45Kohm	3A
NC	默认值 2.1A



XYT2312 单节锂电池同步开关降压充电 IC

充电 NTC

XYT2312支持NTC保护功能,通过NTC引脚检测电池温度高低,当检测温度超过设定的温度时,关闭charger.

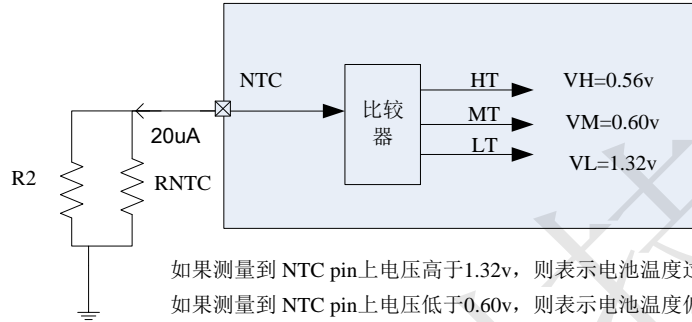


图 4 NTC 框图

- 当 NTC 检测到温度在 0~43 度范围内正常充电。当温度高于 43 度时, 充电电流减小一半; 当温度高于 45 度时, 停止充电。
- 如果不需要 NTC 功能, 可以将 NTC 用 51K 电阻接地, NTC 引脚不能浮空, 否则可能导致充电异常。
- 从 NTC 放出 20uA 电流, NTC 上外接一个电阻到 GND, 该电流在电阻上产生的压降来判断温度范围。

举例: RNTC=100K @25°C 的热敏电阻(B=4100), R2=82K, 对应的温度和 NTC 电压:

温度(度)	内部判断电压 (V)
-20	1.52
-15	1.49
-10	1.44
0	1.32
43	0.60
45	0.56
50	0.49
55	0.43
60	0.38
65	0.33

充电 LED 指示

XYT2312支持1颗或2颗 LED指示灯:

■ 2 灯

	状态	D1	D2
充电	充电过程	亮	灭
	充满	灭	亮

■ 1 灯



XYT2312 单节锂电池同步开关降压充电 IC

	状态	D1
充电	充电过程	0.5Hz 闪烁
	充电	亮

9 XYT2312典型应用原理图

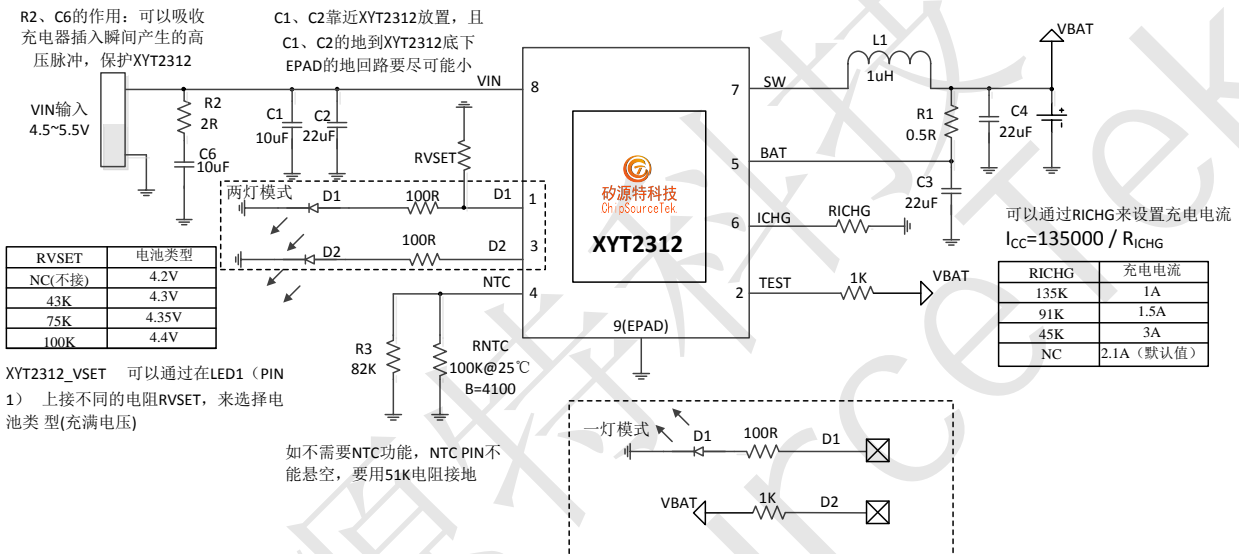
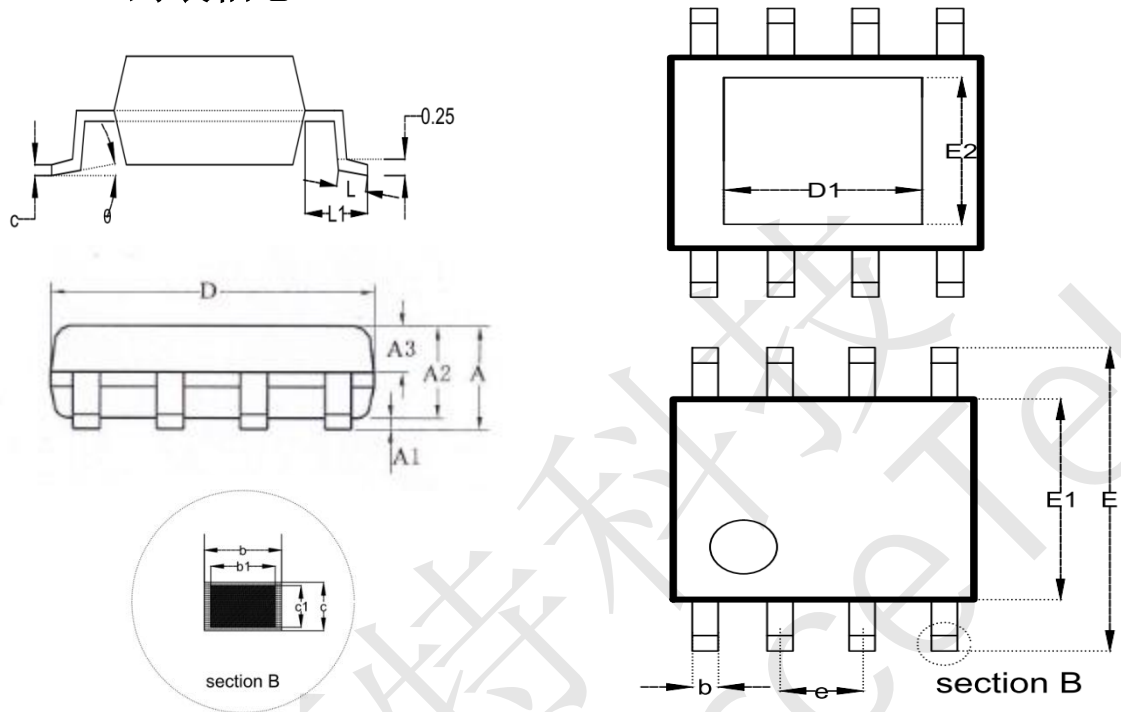


图 5 典型应用原理图



XYT2312 单节锂电池同步开关降压充电 IC

10 XYT2312封装信息



SYMBOL	MILLIMETER		
	MIN	NOM	MAX
A	--	--	1.65
A1	0.05	--	0.15
A2	1.30	1.40	1.50
A3	0.60	0.65	0.70
b	0.39	--	0.48
b1	0.38	0.41	0.43
c	0.21	--	0.25
c1	0.19	0.20	0.21
D	4.70	4.90	5.10
E	5.80	6.00	6.20
E1	3.70	3.90	4.10
e	1.27BSC		
L	0.50	0.60	0.80
L1	1.05BSC		
θ	0	--	8°
D1	--	2.09	--
E2	--	2.09	--