



XYT4056 线性锂离子电池充电器

XYT4056概述

XYT4056是一款线性锂离子电池线性充电器，具有完整的涓流/恒定电流/恒定电压三段充电模式。其输入/输出端口最高10.5V的耐压，使得XYT4056可适用于各种USB电源和适配器电源工作环境。由于采用了内部PMOSFET架构，加上防倒充电路，所以不需要外部检测电阻器和隔离二极管。热反馈可对充电电流进行调节，以便在大功率操作或高环境温度条件下对芯片温度加以限制。

充电电压被限定在4.2V，充电电流通过外部电阻调节。在达到目标充电电压后，当充电电流降低到设定值的1/10时，XYT4056就会自动结束充电过程。当输入电压（交流适配器或USB电源）被拿掉时，XYT4056自动进入一个低电流状态，将电池漏电流降至2uA以下。XYT4056还可被置于停止工作状态，使电源供电电流降到35uA。

XYT4056内置防反接功能，在锂电池反接时确保IC不被击穿导致电池自放电引起事故。

其余特性包括：充电电流监测，欠压闭锁，自动再充电和充电已满及开始充电的标志。

XYT4056特性

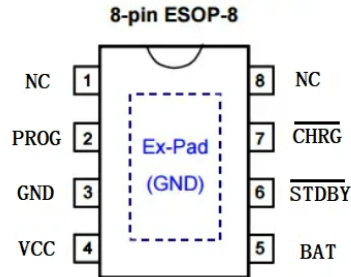
- ◆ 可编程使充电电流可达1000mA.
- ◆ 不需要MOSFET，传感电阻和阻塞二极管
- ◆ 小的尺寸实现对锂离子电池的完全线形充电管理
- ◆ 恒电流/恒电压运行和热度调节使得电池管理效力最高，没有热度过高的危险
- ◆ 从USB接口管理单片锂离子电池
- ◆ 预设充电电压为4.2V±1%
- ◆ 充电电流输出监控
- ◆ 充电状态指示标志
- ◆ 1/10充电电流终止
- ◆ 停止工作时提供35uA电流
- ◆ 2.9V涓流充电阈值电压
- ◆ 软启动限制浪涌电流
- ◆ 电池反接保护

XYT4056应用

- ◆ 锂电池充电器



XYT4056引脚排列及说明



管脚序号	管脚名称	描述
1	NC	悬空
2	PROG	<p>充电电流设定，充电电流监控和停机引脚。在该引脚与地之间连接一个精度为 1% 的电阻器 R_{prog} 可以设定充电电流。当在恒定电流模式下进行充电时，该引脚的电压被维持在1V。在所有的模式中都可以利用该引脚上的电压来测算充电电流，公式为 $I_{BAT} = (V_{PROG}/R_{PROG}) * 1000$。</p> <p>PROG引脚还可以用来关断充电器。将设定电阻器与地断开，内部一个 2.5uA 电流将PROG引脚拉至高电平。当该引脚的电压达到1 V以上的停机门限电压时，充电器进入停机模式，充电停止且输入电源电流降至35uA。重新将R_{PROG}与地相连，将使充电器恢复正常操作状态。</p>
3	GND	接地
4	VCC	该引脚为充电器供电端。VCC 的变化范围在 4.3V~7V 之间，并应通过至一个 0.1~1uF 电容器进行旁路。当 BAT 引脚端电压与 VCC 的压差降到 30mV 以内时，XYT4056 进入停机模式， I_{BAT} 降至 2uA 以下。
5	BAT	充电电流输出。该引脚向电池提供充电电流并将最终浮充电电压调节至 4.2V。电池接反时，内部保护电路保护VBAT的ESD二极管不被烧坏，同时 GND与BAT之间形成大约1mA电流。
6	STDBY	电池充电完成指示灯。
7	CHRG	漏极开路充电状态输出。在电池的充电过程中，由一个内部 N 沟道 MOSFET 将 CHRG 引脚拉至低电平。当充电循环结束时，CHRG 引脚关断，灯全灭。当XYT4056检测到一个欠压闭锁条件时，CHRG 引脚被强制为高阻抗状态。当在BAT引脚和地之间接一1μF的电容，就可以完成电池是否接好的指示，当没有电池时，LED灯会快速闪烁。
8	NC	悬空



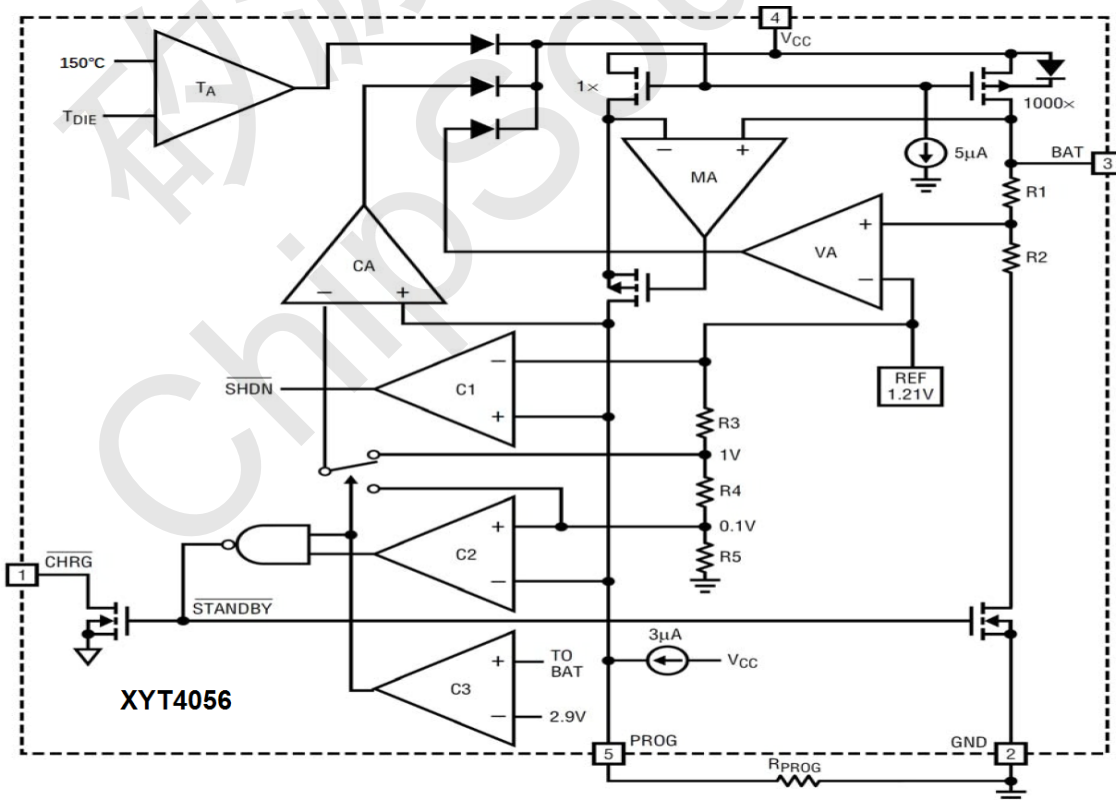
XYT4056极限参数

符号	参数	范围	单位
V_{CC}	输入电压	$V_{SS}-0.3 \sim V_{SS}+10.5$	V
V_{PROG}	PROG端电压	$V_{SS}-0.3 \sim V_{SS}+0.3$	V
V_{BAT}	BAT端电压	$V_{SS}-0.3 \sim V_{SS}+10.5$	V
V_{CHRG}	CHRG端电压	$V_{SS}-0.3 \sim V_{SS}+10.5$	V
I_{BAT}	BAT端电流	1000	mA
I_{PROG}	PROG端电流	1000	uA
T_J	最大结温	150	°C
T_{OPA}	工作环境温度范围	-20~85	°C
T_{STR}	贮存温度范围	-65~125	°C

XYT4056 ESD&Latch-up

HBM	5000V
Latch-up	800mA

XYT4056功能框图





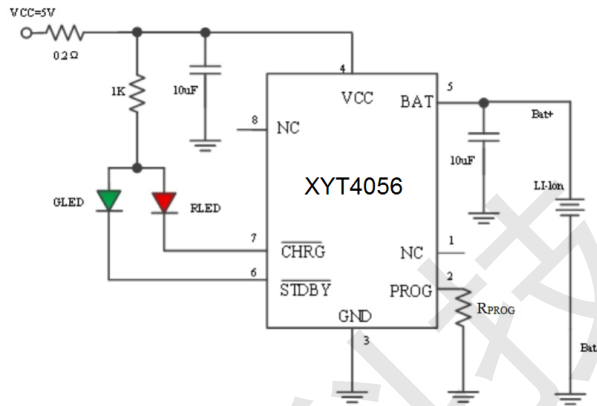
XYT4056电气特性

条件：没有特殊说明，仅指 $T_a=25^{\circ}\text{C}$ ， $V_{CC}=5\text{V}$

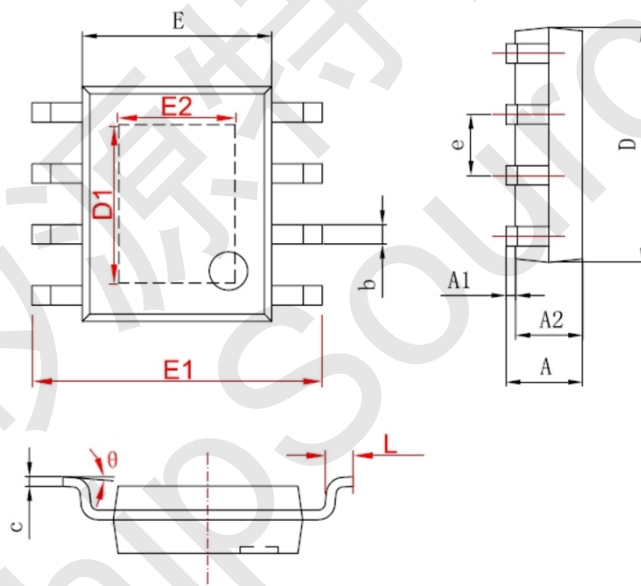
参数	标识	测试条件	Min	典型值	Max	单位
输入电源电压	V_{CC}	输入电源电压	4.2	5	7.5	V
输入电源电流	I_{CC}	充电模式， $R_{PROG}=10\text{K}\Omega$		160	500	uA
		待机模式（充电终止）		40	150	
		停机模式（ R_{PROG} 不接， $V_{CC}<V_{BAT}$ 或 $V_{CC}<V_{UV}$ ）		40	150	
输出浮充电压	V_{FLOAT}		4.158	4.2	4.242	V
BAT 引脚电流	I_{BAT}	$R_{PROG}=10\text{K}$ ，电流模式	90	100	110	mA
		$R_{PROG}=1\text{K}$ ，电流模式	900	1000	1100	
		待机模式， $V_{BAT}=4.2\text{V}$	0	-2.5	-6	uA
		停机模式（ R_{PROG} 未连接）		± 1	± 2	
		睡眠模式， $V_{CC}=0$		-1	-2	
		$V_{BAT}=-4\text{V}$ ，电池反接模式		1		mA
涓流充电电流	I_{TRIKL}	$V_{BAT}<V_{TRIKL}$ ， $R_{PROG}=2\text{K}$	90	100	110	mA
涓流充电门限电压	V_{TRIKL}	$R_{PROG}=10\text{K}$ ， V_{BAT} 上升	2.7	2.9	3.1	V
涓流充电迟滞电压	V_{TRHYS}	$R_{PROG}=10\text{K}$	60	150	200	mV
V_{CC} 欠压闭锁门限	V_{UV}	从 V_{CC} 低至高	3.7	3.8	3.9	V
V_{CC} 欠压闭锁迟滞	V_{UVHYS}		30	45	60	mV
手动停机门限电压	V_{MSD}	PROG引脚电平上升	0.96	1.05	1.1	V
		PROG引脚电平下降	0.9	1	1.1	
闭锁门限电压	V_{ASD}	V_{CC} 从低到高	70	120	180	mV
		V_{CC} 从高到低	5	40	120	
C/10 终止电流门限	I_{TERM}	$R_{PROG}=10\text{K}$	0.085	0.1	0.115	mA
		$R_{PROG}=2\text{K}$	0.085	0.1	0.115	
PROG 引脚电压	V_{PROG}	$R_{PROG}=10\text{K}$ ，电流模式	0.9	1	1.08	V
引脚输出低电压	V_{CHRG}	$I_{CHRG}=5\text{mA}$	0.1	0.35	0.6	V
再充电电池门限电压	ΔV_{RECHRG}	$V_{FLOAT}-V_{RECHRG}$	100	120	200	mV
限定温度模式中的结温	T_{LIM}			150		$^{\circ}\text{C}$
功率 FET“导通”电阻	R_{dSON}			1700		$\text{m}\Omega$
软启动时间	T_{SS}	$I_{BAT}=0$ 至 $I_{BAT}=1000/R_{PROG}$		100		us
再充电比较器滤波时间	$t_{RECHARGE}$	V_{BAT} 从高至低	0.75	2	4	ms
终止比较器滤波时间	t_{TERM}	I_{BAT} 降至 $I_{chg}/10$ 以下	0.8	1.8	4	ms
PROG 引脚上拉电流	I_{PROG}			3		uA



XYT4056典型应用



XYT4056封装说明：ESOP8



字符	Dimensions In Millimeters		Dimensions In Inches	
	Min	Max	Min	Max
A	1.350	1.750	0.053	0.069
A1	0.050	0.150	0.004	0.010
A2	1.350	1.550	0.053	0.061
b	0.330	0.510	0.013	0.020
c	0.170	0.250	0.006	0.010
D	4.700	5.100	0.185	0.200
D1	3.202	3.402	0.126	0.134
E	3.800	4.000	0.150	0.157
E1	5.800	6.200	0.228	0.244
E2	2.313	2.513	0.091	0.099
e	1.270 (BSC)		0.050 (BSC)	
L	0.400	1.270	0.016	0.050
θ	0°		8°	