



AT8031 产品手册 V1.0

2015年5月12日



概要

AT8031 是一款单芯片 2.1 声道 class D 功放，内置三个通道的 class D 功放，具有 90% 以上的效率，无需使用外置散热片，外围电路极其简洁。AT8031 可以支持 5V~16V 的电源电压工作范围，每个通道采用 BTL 的输出模式，在左右声道 8 欧姆负载，低音声道 4 欧姆负载的条件下，最大可提供 2X10W+20W 的输出功率，PBTTL 设计可以将左右两个小功率声道并联成一个声道，与低音通道一起组合成一个 2X20W 的立体声功放。

应用

- 多媒体音箱
- Soundbar 音箱
- Wifi, 蓝牙音箱

典型应用电路

特性

- 2X10W+20W/2X20W 输出功率
- PBTTL 设置 2.1 和 2.0 工作模式
- 全差分输入，BTL 输出模式
- 优异的上、下电 pop-click 噪声抑制
- 0.05% 的失真度
- 90dB 的信噪比
- 5V~16V 单电源电压供电
- 过流保护。
- 过热保护。
- e-TSSOP24 封装

订购信息

产品型号	封装形式	器件标识	包装方式
AT8031TT	eTSSOP24	AT8031	管装



2X10W+20W/2X20W 单芯片 2.1/2.0 声道 Class D 功放 AT8031

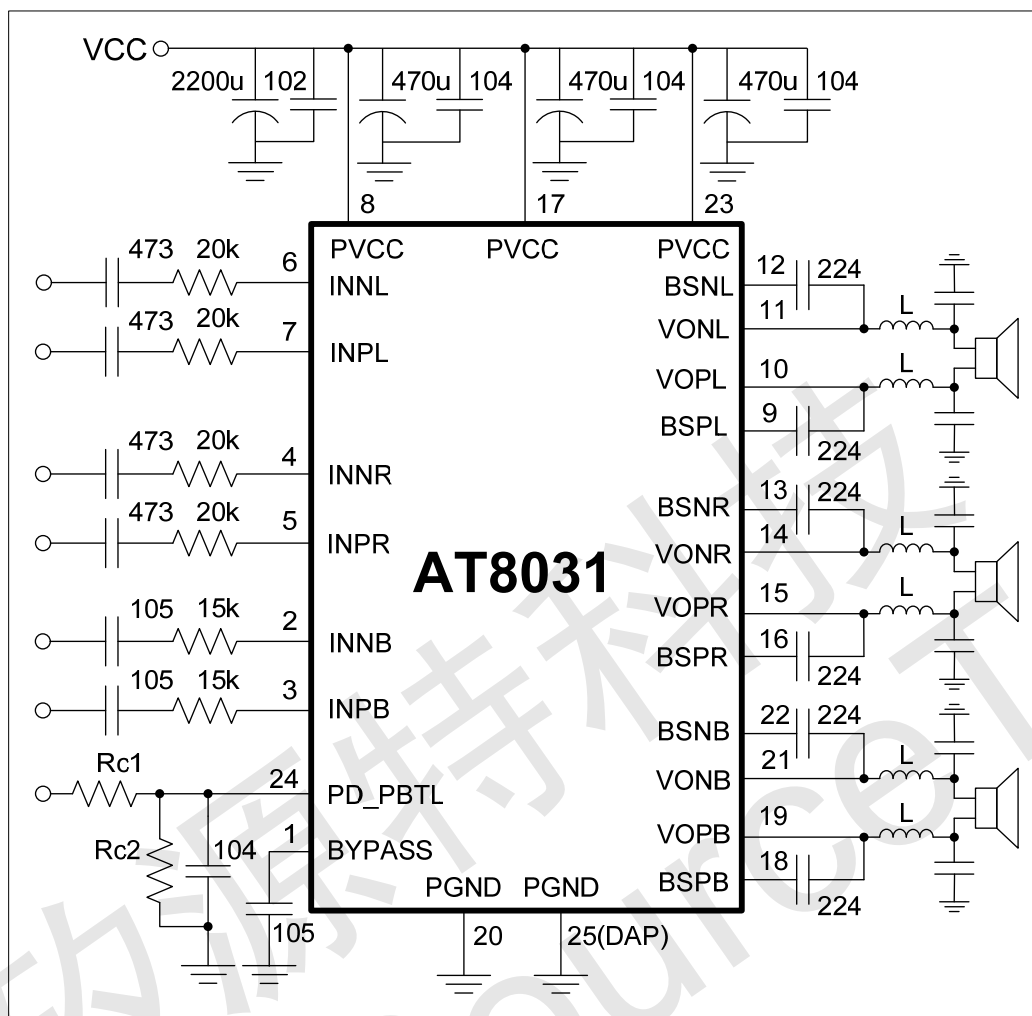


图1 AT8031 典型应用电路

最大极限参数

表1 最大极限值

参数	范围		单位
	最小值	最大值	
电源电压	-0.3	16	V
PD_PBTTL 耐压	-0.3	5.5	V
INNLR,INPL,INNRR,INPR,INNB,INPB 耐压	-0.3	5.5	V
VONL,VOPL,VONR,VOPR,VONB,VOPB 耐压	-0.3	16	V
环境工作温度	-40	85	°C
工作结温	-40	150	°C
储存温度	-40	125	°C
耐 ESD 电压 (人体模型)	2000		V
θ_{JA}		35	°C/W
焊接温度		220	°C



2X10W+20W/2X20W 单芯片 2.1/2.0 声道 Class D 功放 AT8031

注：在极限值之外或任何其他条件下，芯片的工作性能不予保证。

电气特性

限定条件：（PVCC=14V，TA=25℃）

表2 AT8031 电气特性

参数	符号	条件	最小值	标准值	最大值	单位
直流参数						
电源电压	PVCC		5		16	V
Power down 电流	Isd	PD_PBTL=0		1	10	uA
静态工作电流	Idd	PD_PBTL=5V		65	75	mA
输出失调电压	Vos			5	20	mV
振荡器频率	Fosc		300	380	460	KHz
低音通道输出功率	PoutB	RI=4ohm,1%失真度		20		W
左右声道输出功率	PoutR/ PoutL	RI=8ohm, 1%失真度		10		W
效率		Pout=5W		90		%
交流参数						
谐波失真	THD	Pout=2W		0.05		%
信噪比	SNR			90		dB
电源电压抑制比	PSRR	f=1K		70		dB
通道分离度				-90		dB
PD_PBTL 逻辑电平						
最低高电平 A	VIHA	2.1 模式	2.8	3.3	5.5	V
最低高电平 B	VIHB	2.0 模式	1.8	2	2.4	V
最高低电平	VIL	Power down	-0.3	0.2	0.4	V
保护						
过热保护阈值	OTP			150		℃
过热保护滞回				20		℃
过流保护阈值	OCP			5		A



2X10W+20W/2X20W 单芯片 2.1/2.0 声道 Class D 功放 AT8031

引脚定义及功能

引脚分配图

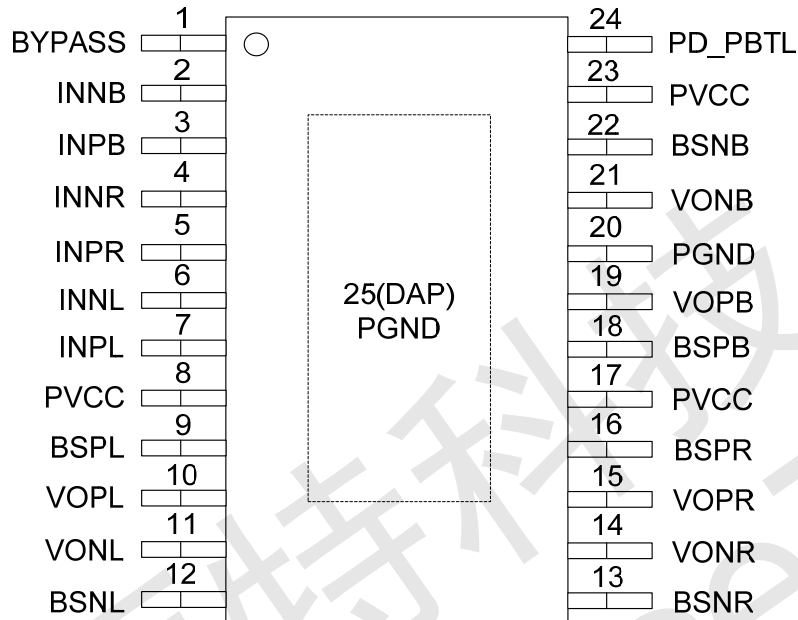


图2 AT8031 的管脚分配图

引脚功能描述

表3 AT8031 引脚功能描述

序号	符号	描述
1	BYPASS	外接 2.2u 电容到地
2	INNB	低音通道负向输入端
3	INPB	低音通道正向输入端
4	INNRR	右声道负向输入端
5	INPR	右声道正向输入端
6	INNLL	左声道负向输入端
7	INPL	左声道正向输入端
8	PVCC	功率电源
9	BSPL	与 VOPL 管脚间接 0.22u 电容
10	VOPL	左声道正向输出端
11	VONL	左声道负向输出端



2X10W+20W/2X20W 单芯片 2.1/2.0 声道 Class D 功放 AT8031

12	BSNL	与 VONL 管脚间接 0.22u 电容
13	BSNR	与 VONR 管脚间接 0.22u 电容
14	VONR	右声道负向输出端
15	VOPR	右声道正向输出端
16	BSPR	与 VOPR 管脚间接 0.22u 电容
17	PVCC	功率电源
18	BSPB	与 VOPB 管脚间接 0.22u 电容
19	VOPB	低音通道正向输出端
20	PGND	功率地，与芯片底部的散热片相连
21	VONB	低音通道负向输出端
22	BSNB	与 VONB 管脚间接 0.22u 电容
23	PVCC	功率电源
24	PD_PBTL	Power down 和 PBTL 控制，具体控制方法见后文
25	PGND	功率地

典型特性曲线

TBD



2X10W+20W/2X20W 单芯片 2.1/2.0 声道 Class D 功放 AT8031

AT8031 应用说明

Power down和PBTL控制

AT8031 通过 PD_PBTL 管脚 (pin24) 的电平来设置不同的工作模式，具体控制方法如下表描述：

PD_PBTL 管脚电压	工作模式
>2.8V, <5.5V	2X10W+20W, 2.1 声道工作模式
>1.8V, <2.5V	2X20W, 2.0 声道工作模式
<0.4V	Power down 模式
悬空	Power down 模式

PD_PBTL 的电压设置可以通过外部电阻分压的方法实现。

2.1 声道工作模式的电路图如下所示：

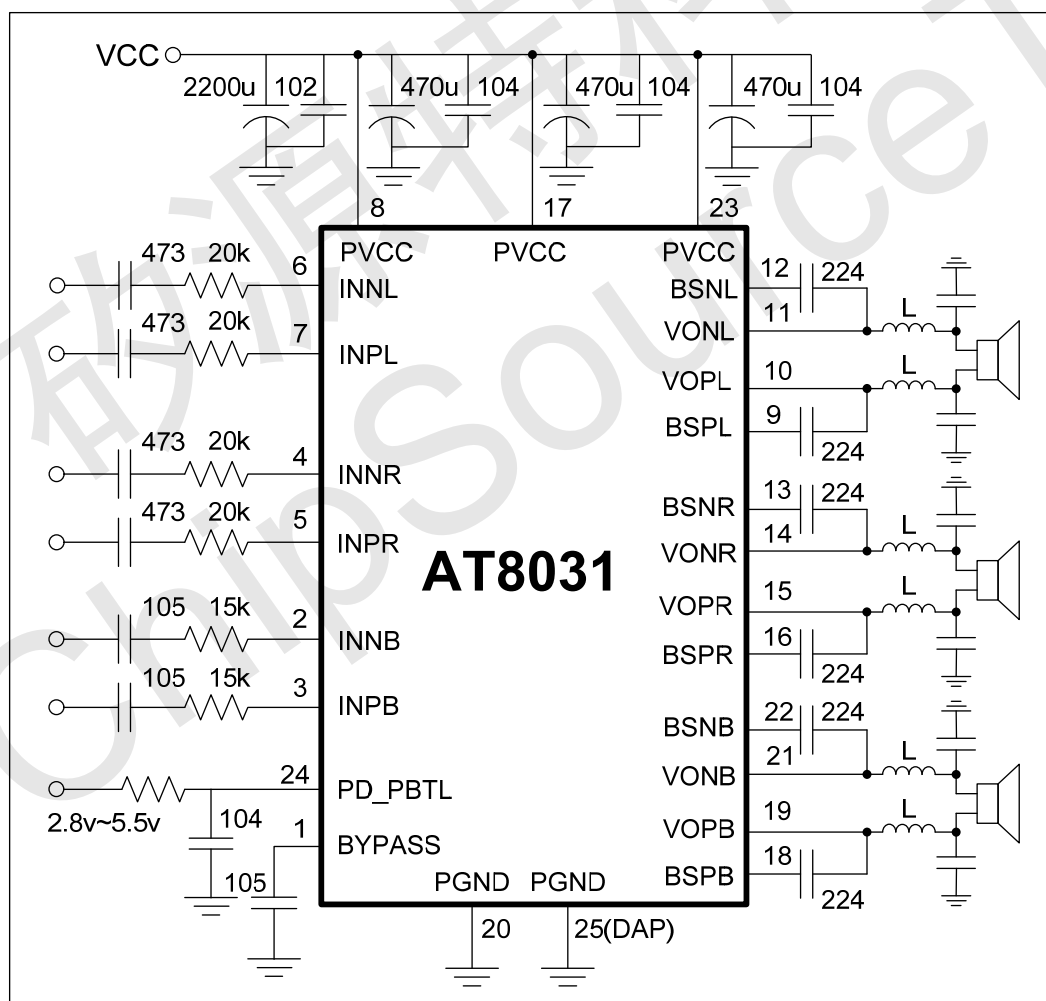


图3 2.1 声道工作模式电路图



2X10W+20W/2X20W 单芯片 2.1/2.0 声道 Class D 功放 AT8031

2.0 声道工作模式的电路图如下所示:

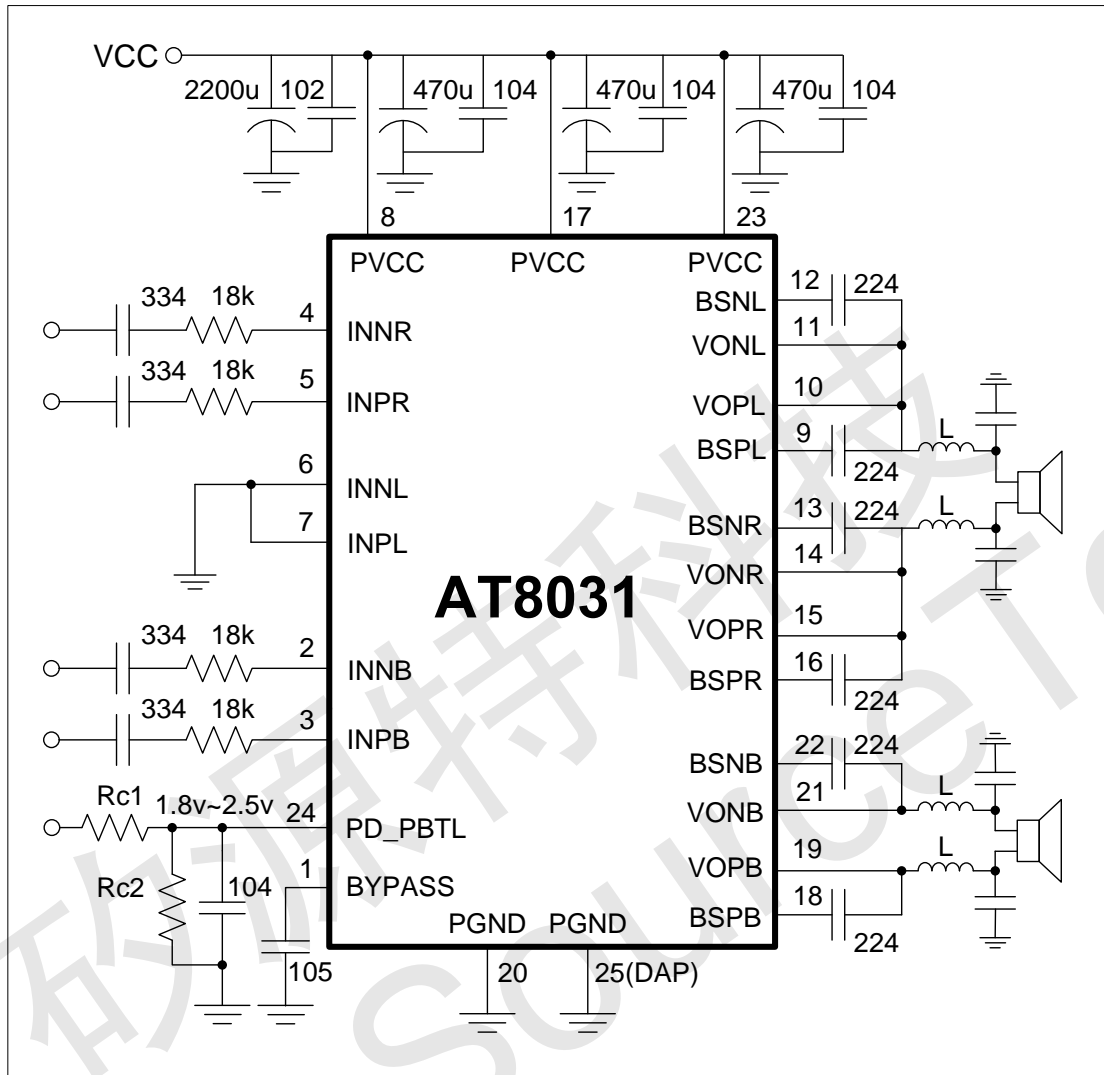


图4 2.0 声道工作模式电路图

增益设置

AT8031 的各个通道采用相同的增益配置方法，增益的设置遵循以下公式：

$$A_v = R_f / R_i$$

其中 R_f 为内置的反馈电阻，其值为 270K， R_i 为外置的输入电阻，客户可以根据自身需要，灵活设置 R_i 的值。



2X10W+20W/2X20W 单芯片 2.1/2.0 声道 Class D 功放 AT8031

输出滤波器

AT8031 在 EMI 要求不高的应用时，可以在输出端直接连喇叭或在输出端加磁珠的方式，如下图示：

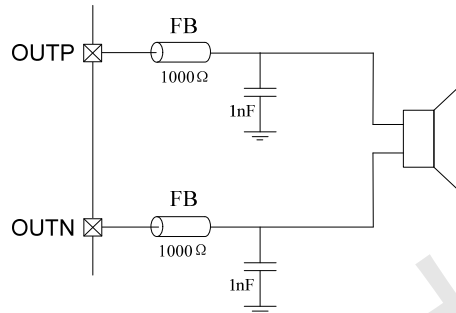


图5 输出端加磁珠的设计图

如果 AT8031 应用于 EMI 要求比较高的系统中，可以在输出端串接 LC 滤波器的方式，如下图示：

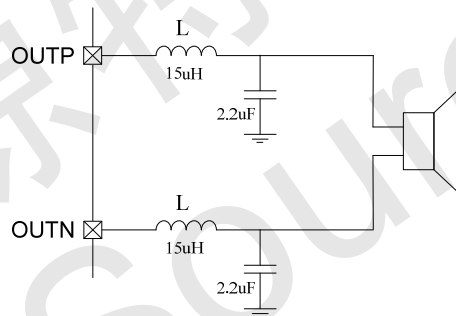


图6 负载为 4Ω~8Ω 时的 LC 输出滤波器



2X10W+20W/2X20W 单芯片 2.1/2.0 声道 Class D 功放 AT8031

封装尺寸图

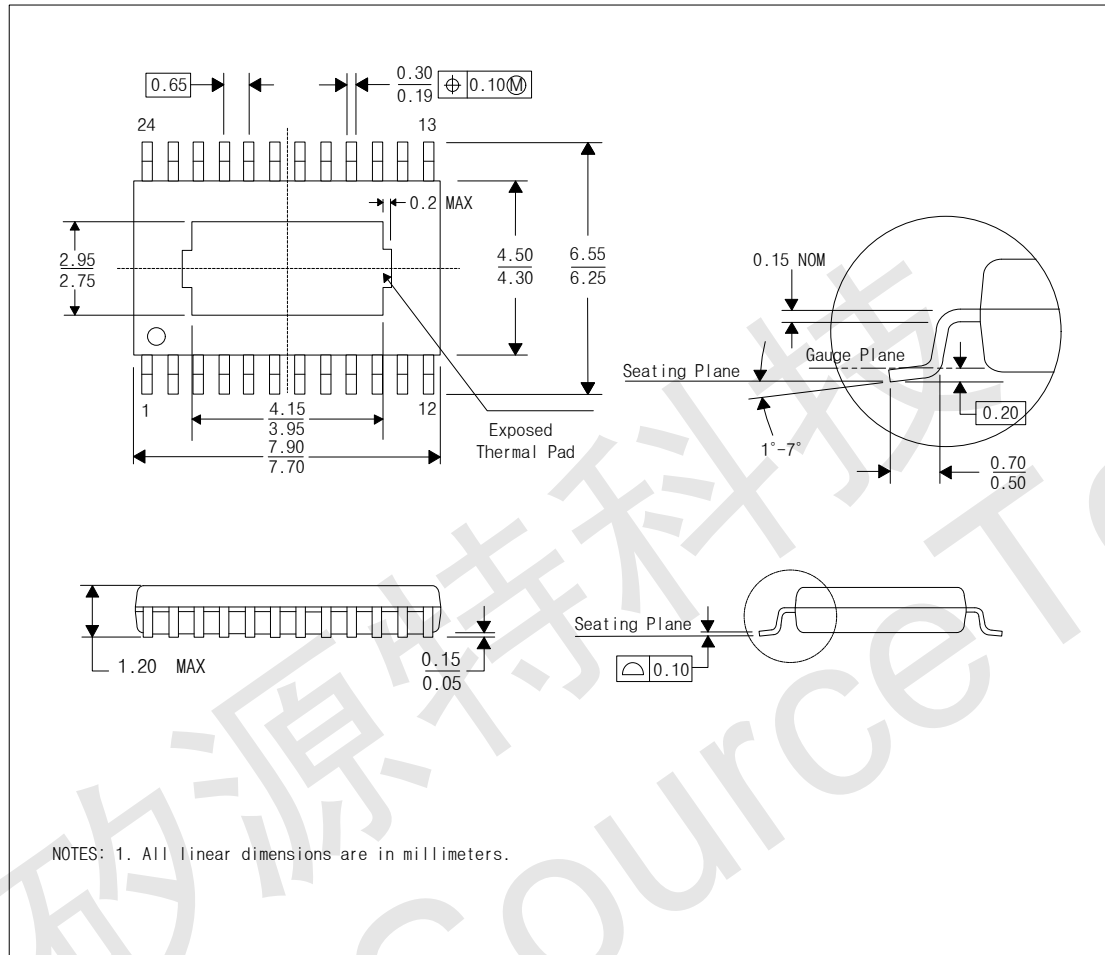


图7 封装尺寸图