



CST1608H

双通道直流马达驱动器

特点

- 双通道内置功率 MOS 全桥驱动
- 驱动前进、后退、停止及刹车功能
- 超低的待机电流和工作电流
- 低导通电阻 (1.6Ω)
- 最大连续输出电流可达 1.8A/每通道,峰值 2.5A
- 宽电压工作范围
- 采用 SOP-16 封装形式

产品应用

- 玩具马达驱动

管脚图及管脚说明

管脚图	序号	符号	功能说明
<p style="text-align: center;">SOP-16</p>	1	PGND	功率地
	2	OA	全桥输出 A 端
	3	INB	接合 INA 决定状态
	4	INA	接合 INB 决定状态
	5	VCC1	逻辑电源正极
	6	VDD2	功率电源正极
	7	OD	全桥输出 D 端
	8	AGND	逻辑地
	9	PGND	功率地
	10	OC	全桥输出 C 端
	11	IND	接合 INC 决定状态
	12	INC	接合 IND 决定状态
	13	VCC2	逻辑电源正极
	14	VDD1	功率电源正极
	15	OB	全桥输出 B 端
	16	AGND	逻辑地

绝对最大额定值

参数	符号	额定值	单位
逻辑电压	VCC	7.5	V
功率电压	VDD	7.5	V
控制输入电压	VIN	VCC	V
功耗	Pd	1.73	W



CST1608H

双通道直流马达驱动器

热阻	θ_{JA}	75	$^{\circ}\text{C/W}$
工作温度	T_{opr}	-20~85	$^{\circ}\text{C}$
结温	T_j	150	$^{\circ}\text{C}$
存储温度	T_{stg}	-55~150	$^{\circ}\text{C}$
输出电流峰值/通道	I_{op}	2.5	A
最大连续输出电流/通道	I_{oc}	1.8	A

推荐工作条件 ($T_a=25^{\circ}\text{C}$)

参数	符号	参数值	单位
逻辑电压	VCC	2.2~7.2	V
功率电压	VDD	7.2	
控制输入电压	VIN	0~VCC	V
正、反转输出电流	I_{out}	1.8	A

电气特性 ($T_a=25^{\circ}\text{C}$, VCC=3V, $R_L=15\Omega$, 特殊说明除外。)

参数	符号	测试条件	最小值	典型值	最大值	单位
整体线路						
电路关断电流	ICCST	INA=INB=1	—	0	10	μA
工作电流	ICC	INA=H, INB=L or INA=L, INB=H or INA=H, INB=H	—	0.3	1	mA
控制输入						
高电平输入电压	VINH		2.0	—	—	V
低电平输入电压	VINL		—	—	0.8	V
高电平输入电流	IINH	VIN=3V	—	5	20	μA
低电平输入电流	IINL	VIN=0V	-1	0	—	μA
下拉电阻	RIN		—	1.5	—	$\text{M}\Omega$
驱动						
输出导通阻抗	RON	$I_o=\pm 200\text{mA}$	—	1	1.6	Ω
二极管						
漏电流	IDLEAK	VCC=5V	—	—	100	μA
二极管导通电压	VD	IOUT=400mA	—	—	1.7	V

输入/输出逻辑表

输入				输出				方式
INA	INB	INC	IND	OUTA	OUTB	OUTC	OUTD	

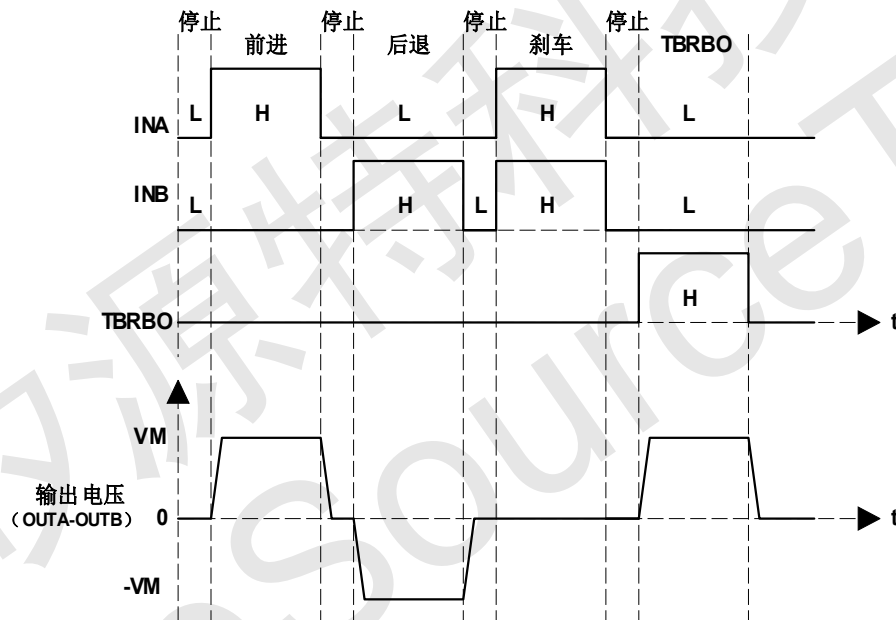


CST1608H

双通道直流马达驱动器

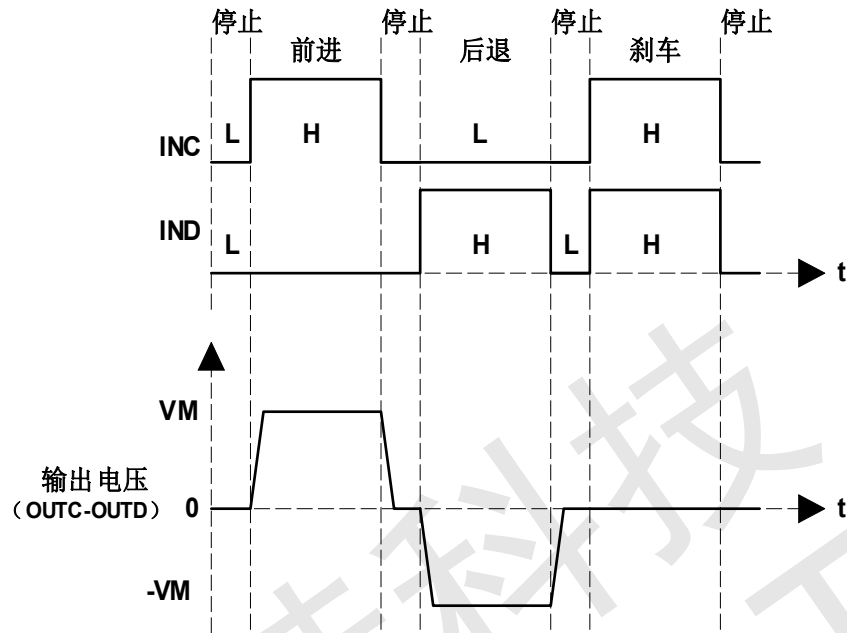
L	L			Hi-Z	Hi-Z			待命状态
H	L			H	L			前进
L	H			L	H			后退
H	H			L	L			刹车
		L	L			Hi-Z	Hi-Z	待命状态
		H	L			H	L	前进
		L	H			L	H	后退
		H	H			L	L	刹车

输入/输出波形

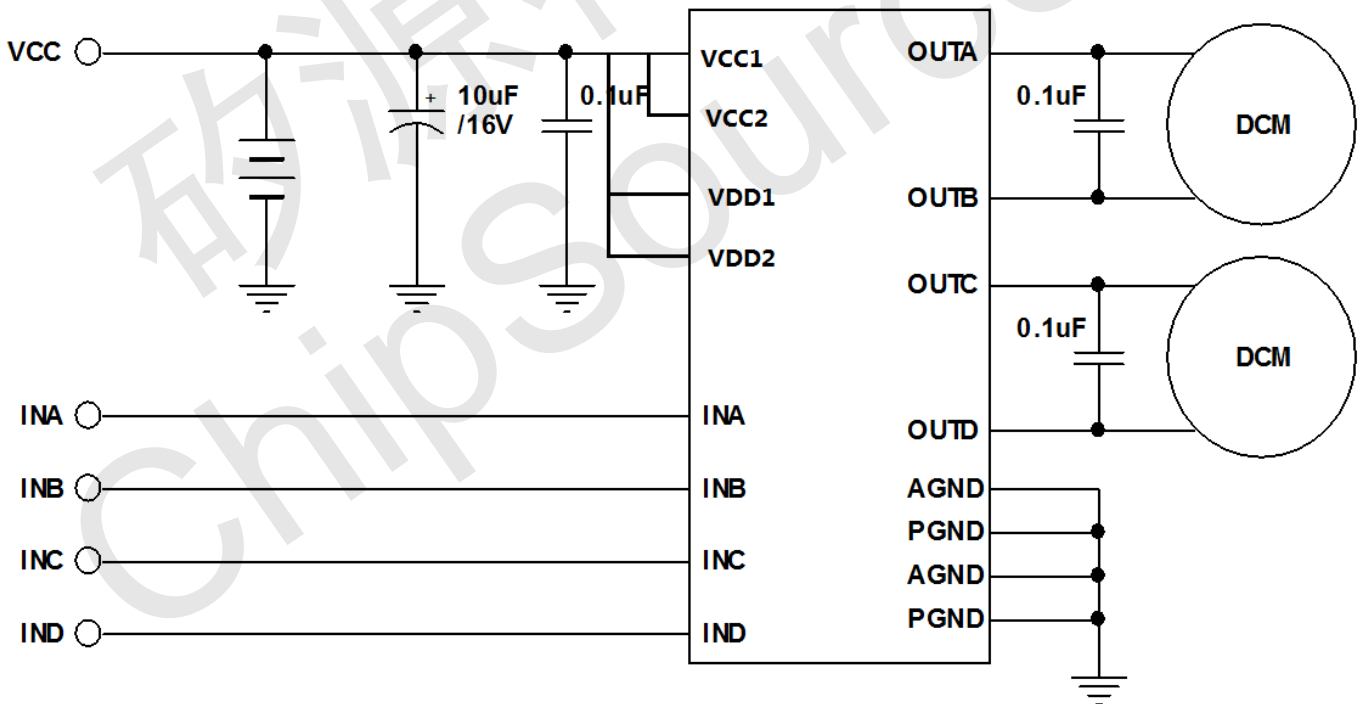


芯片使用注意事项

- 1、以上推荐电路及参数仅适用于普通遥控车玩具，其他玩具及电机驱动在使用 CST1608H 时请根据实际情况来使用。
- 2、持续电流驱动能力受封装形式、VDD、VCC、芯片差异及环境温度等因素影响，规格书给出参数仅供参考。在实际使用中请根据产品考虑一定的余量。
- 3、CST1608H 采用 MOS 工艺设计制造，对静电敏感，要求在包装、运输、加工生产等全过程中需注意做好防静电措施。
- 4、通常工作电压越高，应用方案的干扰越大，此时该加的电容要加，不建议省。在低压比如 4.5V 应用中则可以适当减小、减少滤波电容。



参考电路



通常工作电压越高，应用方案的干扰越大，此时该加的电容要加，不建议省。在低压比如 4.5V 应用中则可以适当减小、减少滤波电容。



封装尺寸图

