



## CST3088 Soundbar 可编程控制 MCU

### 一、概述

1. 高性能、可多次擦写 8K 8Bit 处理器，内部震荡电路，可内、外部晶振，性价比极高，3 组独立 I/O 控制口，IOA, IOB 与 IOC
2. 12K 可编程 ROM，支持触摸、IR 控制、多路切换与音效控制的 Soundbar 系列音箱
3. 支持新一代 4K 电视音频输出，配合 HDMA ARC DSP 芯片，应用于智能电视 Soundbar 的完美选择
4. 支持数码管或 LED 显示，光纤输出、同轴输出等
5. 可编程控制功放待机开关、Play/Pause, Power, VOL+, VOL-, 上曲（长按快退），下曲（长按快进），上一列表（Previous Play List），下一列表（Next Play List），驱动 LED 显示等，可根据不同客户要求量身定制

例如：1) 一个 Line in Detect, 可实现静音检测，提高静噪

2) LED 指示：慢闪—Standby, 长亮—工作中，快闪—遥控接收中

3) 同步控制蓝牙等

6. 较宽的工作电压范围：DC2. 3V-5. 5V

### 二、特点


参考应用：

1. 待机键 
2. 静音键 
3. AUX 为输入音源选择 AUX 通道
4. 屏显 为屏幕亮度切换键;
5. 蓝牙 为输入音源选择蓝牙通道
6. 光纤 为输入音源选择光纤通道
7. 同轴 为输入音源选择同轴通道
8. 高音+ 高音增加
9. 高音- 高音衰减
10. 低音+ 低音增加
11. 低音- 低音衰减
12. 音量+ 音量增加 注:音量从 1-60 级变化.
13. 音量- 音量衰减; 注:音量从 1-60 级变化.
14. EQ 音效模式 音乐/新闻/电影模式



四、LED 显示屏说明:



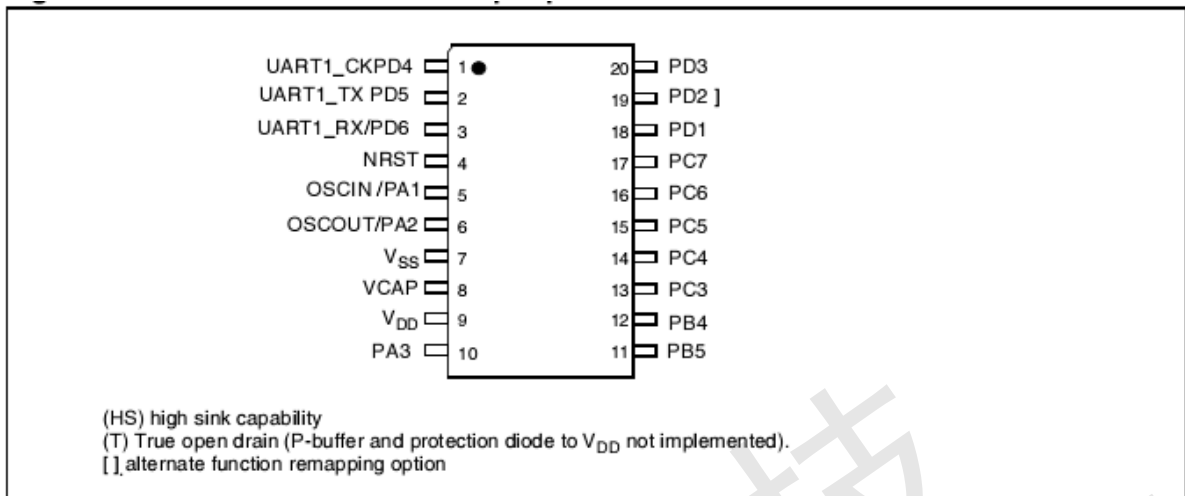
1. 屏中的 BT/AUX /OPT/COX 是音源选择后的显示;
2. MUS: 按遥控器音乐时显示, 长亮;
3. NEWS: 按遥控器新闻时显示, 长亮;
4. MOV: 按遥控器电影时显示, 长亮;
5. MUTE 是按遥控器  键时的显示;
6. 后两个 8 字是:
  - A, 音量级数;
  - B, 按遥控器低音或高音时显示从-3 到+3
7. 前两个 8 字是:
  - 1) 平时显示 UL(也就是总音量 VOL 的简化);
  - 2) 按遥控器的低音+或是低音-时, 显示 BS, 需要显示 5S.
  - 3) 按遥控器的高音+或是高音-时, 显示 TR, 需要显示 5S.

三、应用

|   |                                 |
|---|---------------------------------|
| 1 | 应用于 TV Soundbar/2. 1/5. 1 等音响系统 |
| 2 | 支持触摸、遥控功能, 使音响控制更加人性化           |
| 3 | 支持客户定制的智能家居高级音响、广播系统、咖啡厅背景音乐系统等 |

四、封装结构

4. 1 引脚定义



#### 4. 2、TSSOP20-pin

Figure 1.TSSOP 20-pin, 4.40 mm body, 0.65 mm pitch

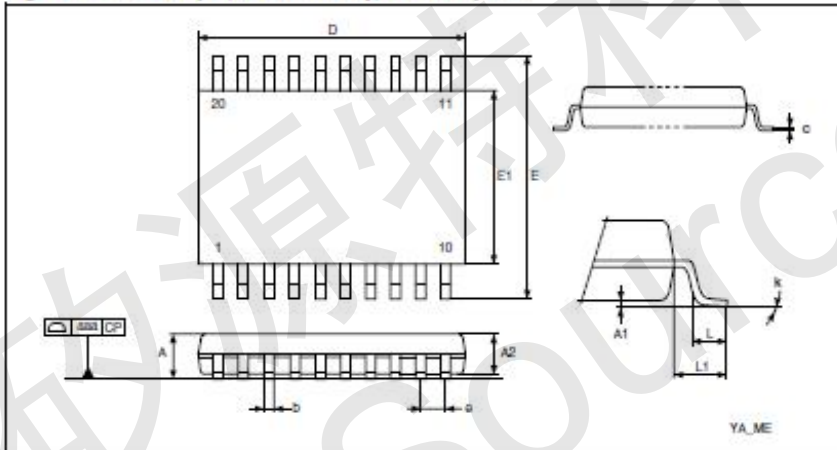


Table 1.TSSOP 20-pin, 4.40 mm body, 0.65 mm pitch mechanical data

| Dim. | mm    |       |       | inches <sup>(1)</sup> |        |        |
|------|-------|-------|-------|-----------------------|--------|--------|
|      | Min   | Typ   | Max   | Min                   | Typ    | Max    |
| A    |       |       | 1.200 |                       |        | 0.0472 |
| A1   | 0.050 |       | 0.150 | 0.0020                |        | 0.0059 |
| A2   | 0.800 | 1.000 | 1.050 | 0.0315                | 0.0394 | 0.0413 |
| b    | 0.190 |       | 0.300 | 0.0075                |        | 0.0118 |
| c    | 0.090 |       | 0.200 | 0.0035                |        | 0.0079 |
| D    | 6.400 | 6.500 | 6.600 | 0.2520                | 0.2559 | 0.2598 |
| E    | 6.200 | 6.400 | 6.600 | 0.2441                | 0.2520 | 0.2598 |
| E1   | 4.300 | 4.400 | 4.500 | 0.1693                | 0.1732 | 0.1772 |
| e    |       | 0.650 |       |                       | 0.0256 |        |
| L    | 0.450 | 0.600 | 0.750 | 0.0177                | 0.0236 | 0.0295 |
| L1   |       | 1.000 |       |                       | 0.0394 |        |
| k    | 0.0°  |       | 8.0°  | 0.0°                  |        | 8.0°   |
| aaa  |       |       | 0.100 |                       |        | 0.0039 |

1. Values In Inches are converted from mm and rounded to 4 decimal digits



五、应用原理图

