



深圳市矽源特科技有限公司

ShenZhen ChipSourceTek Technology Co. ,Ltd.



EG8403 芯片用户手册

3W无滤波器D类立体声音频功放

矽源特科技
ChipSourceTek



版本变更记录

版本号	日期	描述
V1.0	2011 年 11 月 29 日	EG8403 数据手册初稿

矽源特科技
ChipSourceTek



目录

1. 特点	3
2. 描述	3
3. 应用领域	3
4. 引脚	4
4.1. 引脚定义	4
4.2. 引脚描述	4
5. 结构框图	5
6. 典型应用电路	5
6.1 EG8403 典型应用电路图	5
7. 电气特性	6
7.1 极限参数	6
7.2 典型参数	6
7.3 热信息	6
7.4 电气参数	6
8. 应用信息	8
8.1 最大增益	8
8.2 静音工作模式	8
8.3 关断工作模式	8
8.4 电源退耦	8
8.5 输入电容	8
8.6 模拟基准旁路电容 (C_{BYP})	9
8.7 电源开启/关闭时噼噗噪声	9
8.8 欠压锁定 (UVLO)	9
8.9 短路电流保护 (SCP)	9
8.10 过温保护	9
8.11 电磁辐射 (EMI)	10
9. 封装尺寸	11
9.1 SOP16 封装尺寸	11



EG8403 芯片数据手册 V1.0

1. 特点

- 无滤波器的 D 类放大器，低静态电流和低 EMI
- 在 4Ω 负载和 5V 电源条件下，提供高达 3W 输出功率
- 效率高达 90%
- 低 THD，低噪声
- 短路电流保护
- 热保护
- 极少的外围元器件，节省空间和成本
- 封装形式：SOP16 无铅封装

2. 描述

EG8403 立体声 D 类音频功率放大器能够以 D 类放大器的效率提供 AB 类功率放大器的性能。采用低噪声，无滤波器结构可以省去传统 D 类放大器的输出低通滤波器。需要极少的外围元件，从而节省 PCB 的空间和系统成本，是便携式应用的理想选择。EG8403 能够以高于 85% 的效率提供 3W 功率，同时具有系统关断及静音控制功能。特殊的线路架构增强了抗噪声能力，减少了射频干扰。

3. 应用领域

- LCD 电视、监视器
- 手机/免提电话
- 笔记本电脑
- 便携式 DVD 播放器，游戏机



4. 引脚

4.1. 引脚定义

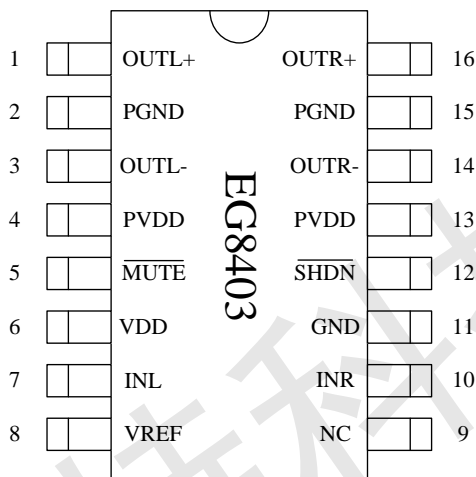


图 4-1. EG8403 管脚定义

4.2. 引脚描述

引脚序号	引脚名称	I/O	描述
1	OUTL+	O	左通道同相输出
2,15	PGND	GND	功率地
3	OUTL-	O	左通道反相输出
4,13	PVDD	POWER	功率电源
5	MUTE	I	静音控制输入（低电平有效）
6	VDD	POWER	模拟电源
7	INL	I	左通道输入
8	VREF	I	内部基准源，从 VREF 连接一个旁路电容到 GND
9	NC	NC	空脚
10	INR	I	右通道输入
11	GND	GND	模拟地
12	SHDN	I	系统关断控制（低电平有效）
14	OUTR-	O	右通道反相输出
16	OUTR+	O	右通道同相输出



5. 结构框图

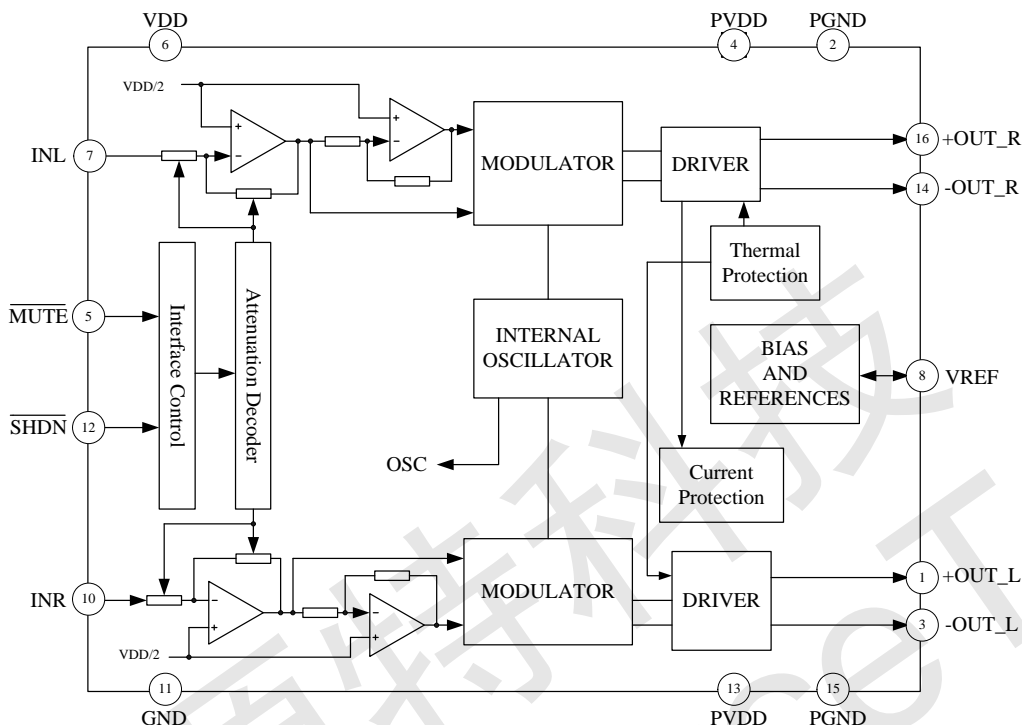


图 5-1. EG8403 结构框图

6. 典型应用电路

6.1 EG8403 典型应用电路图

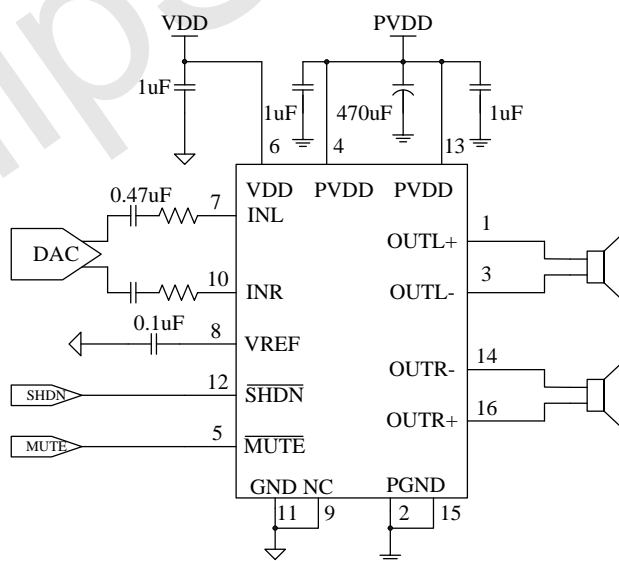


图 6-1. EG8403 典型应用电路图



7. 电气特性

7.1 极限参数

无另外说明，在 $T_A=25^{\circ}\text{C}$ 条件下

符号	参数名称	测试条件	最小	最大	单位
V_{DD}	工作电压	-	-0.3	5.5	V
V_I	输入电压	-	-0.3	$V_{DD}+0.3$	V
T_A	工作温度	-	-40	85	$^{\circ}\text{C}$
T_J	工作结温	-	-40	125	$^{\circ}\text{C}$
T_{STG}	存储温度	-	-65	150	$^{\circ}\text{C}$
T_{SLD}	焊接温度	5 秒	-	300	$^{\circ}\text{C}$

注：超出所列的极限参数可能导致芯片内部永久性损坏，在极限的条件长时间运行会影响芯片的可靠性。

7.2 典型参数

无另外说明，在 $T_A=25^{\circ}\text{C}$

符号	参数名称	测试条件	最小	典型	最大	单位
V_{DD}	电源电压	AVDD,PVDD	2.2	-	5.2	V
V_{IH}	SHDN输入高电平	$V_{DD}=5.0\text{V}$	1.3	-	-	V
V_{IL}	SHDN输入低电平	$V_{DD}=5.0\text{V}$	-	-	0.4	
V_{IH}	MUTE输入高电平	$V_{DD}=5.0\text{V}$	1.3	-	-	V
V_{IL}	MUTE输入低电平	$V_{DD}=5.0\text{V}$	-	-	0.4	

7.3 热信息

无另外说明，在 $T_A=25^{\circ}\text{C}$

符号	参数名称	测试条件	最小	典型	最大	单位
θ_{JA}	热阻	SOP-16 封装	-	-	110	$^{\circ}\text{C}/\text{W}$

7.4 电气参数

$V_{DD}=5\text{V}$, $G_{AIN}=25\text{dB}$, $R=8\Omega$, $T=25^{\circ}\text{C}$, 除非另外注明

符号	参数名称	测试条件	最小	典型	最大	单位
V_{IN}	工作电压	-	2.2	-	5.0	V



P _o	输入功率	THD+N=10%,f=1KHz,RL=4Ω	VDD=5.0V	-	2.8	-	W
			VDD=3.6V	-	1.3	-	
		THD+N=1%,f=1KHz,RL=4Ω	VDD=5.0V	-	2.1	-	W
			VDD=3.6V	-	1	-	
		THD+N=10%,f=1KHz,RL=8Ω	VDD=5.0V	-	1.7	-	W
			VDD=3.6V	-	0.8	-	
THD+N=1%,f=1KHz,RL=8Ω	VDD=5.0V	-	1.20	-	W		
	VDD=3.6V	-	0.6	-			
THD+N	总谐波失真 噪声	V _{DD} =5.0V,P _o =0.5W,R _L =8Ω	F=1KHz	-	0.15	-	%
		V _{DD} =3.6V,P _o =0.5W,R _L =8Ω		-	0.14	-	
		V _{DD} =5.0V,P _o =1W,R _L =4Ω	F=1KHz	-	0.18	-	%
		V _{DD} =3.6V,P _o =1W,R _L =4Ω		-	0.16	-	
G _v	增益	-	-	-	25	-	dB
PSRR	电源抑制比	VDD=5.0V,Inputsac-grounded with CIN=0.47μF	f=1KHz	-	-50	-	dB
CS	串扰	VDD=5.0V,PO=0.5W, RL=8Ω, GV=25dB	f=1KHz	-	-85	-	dB
SNR	信噪比	VDD=5.0V,Vorms=1V,GV=25dB	f=1KHz	-	80	-	dB
VN	输出噪声	VDD=5.0V,Inputs floating with CIN=0.47μF	A-weighting	-	87	-	μV
			No	-	136	-	
			A-weighting	-	-	-	
Dyn	动态范围	VDD=5.0V,THD=1%	f=1KHz	-	90	-	dB
η	效率	RL=8Ω,THD=10%	f=1KHz	-	85	-	%
		RL=4Ω,THD=10%		-	80	-	
IQ	静态电流	VDD=5.0V	No Load	-	5	-	mA
		VDD=3.0V		-	3.6	-	
IMUTE	静音电流	VDD=5.0V	VMUTE=0.3 V	-	3.5	-	mA
ISD	关断电流	VDD=2.5V to 5.5V	VSD=0.3V	-	<1	-	μA
Vos	输出失调电 压	VIN=0V, VDD=5V	-	-	10	-	mV
OTP	过温保护	无负载结温	VDD=5.0V	-	135	-	°C
OTH	过温迟滞			-	20	-	



8. 应用信息

8.1 最大增益

EG8403 内部有两级放大器，第一级增益由输入电阻 (R_i+R_e) (芯片外部与内部之和) 和反馈电阻 R_f 决定，第二级增益固定为 2 倍，第一级放大器的输出作为第二级放大器的输入，因此两个放大器的增益刚好相乘，但相位相差 180° 。所以 EG8403 总的增益为

$$A = 20 * \log [2 * ((R_f / (R_i + R_e)))]$$

EG8403 的反馈电阻 $R_f=180K\Omega$ ，而输入电阻 R_i (芯片内部电阻) 为 $20K\Omega$ ，所以最大闭环增益是 25dB。

8.2 静音工作模式

\overline{MUTE} 引脚是 EG8403 控制输出级的一个输入端。在这个引脚上加一个逻辑低电平关闭输出，输入一个逻辑高电平开启输出。这个引脚可以作为输出端的快速关闭/启动，而不需要慢慢减低音量。因为内部的上拉电阻， \overline{MUTE} 引脚可以悬空。

8.3 关断工作模式

为了减少不使用时的功耗，EG8403 包含关闭电路来关闭放大器的偏压电路，当 \overline{SHDN} 引脚加低电平时，器件处于关断模式，电源电流将会减至最小，因为内部的上拉电阻， \overline{SHDN} 引脚可以悬空。

为了消除断电时的噼啪声音，放大器应先处于静音或关断模式然后再关闭电源。

8.4 电源退耦

EG8403 是高性能 CMOS 音频放大器，需要足够的电源退耦以保证输出 THD 和 PSRR 尽可能小。电源的退耦需要两个不同类型的电容来实现。为了更高的频率响应和减少噪声，一个具有适当等效串联电阻 (ESR) 的陶瓷电容，典型值 $1.0\mu F$ ，放置在尽可能靠近器件 V_{DD} 端口可以得到最好的工作性能。为了滤除低频噪声信号，推荐在靠近音频放大器处放置一个 $20\mu F$ (陶瓷) 电容或更大的电容。

8.5 输入电容

对于便携式设计，大输入电容既昂贵又占用空间。因此需要恰当的输入耦合电容。但在许多便携式应用扬声器的例子中，无论内部还是外部，很少可以重现低于 $100Hz$ 至 $150Hz$ 的信号。因此，使用一个大的输入电容不会增加系统性能。输入电容 (C_i) 和输入电阻 (R_i) 组成一个高通滤波器，切断频率为

$$f_c = \frac{1}{2\pi R_i C_i}$$

除了系统损耗和尺寸，滴答声和噼啪声受输入耦合电容 C_i 的尺寸影响。一个大的输入耦合电容需要更多的电荷才能达到它的静态电压 ($1/2 V$)。这些电荷来自经过反馈的内部电路和有可能产生噼啪声的器件启动端因此，可以根据需求的低频率特性和波谱，使电容减到最小。



8.6 模拟基准旁路电容 (C_{BYP})

模拟基准旁路电容 C_{BYP} 是最关键的电容，且与几个重要性能相关。在从关闭模式启动或复位时， C_{BYP} 决定了放大器开启的速度。第二个功能是减少电源与输出驱动信号耦合产生的噪声。该噪声来自内部模拟基准源放大器，这降低了 EG8403 的 PSRR 和 THD+N 性能。

推荐使用 $0.47\mu\text{F}$ 至 $1.0\mu\text{F}$ 陶瓷电容作为旁路电容 (C_{BYP}) 以得到最佳的 THD 和噪声特性。增大旁路电容可以减小电源开启/关闭时进入和退出开关模式时的滴答声和噼噗声。

8.7 电源开启/关闭时噼噗噪声

EG8403 内部有减小开启时噼噗噪声的电路。当器件开启时，放大器被静音，一个内部电流源加电压至 VREF 引脚。器件会保持静音状态直到 VREF 引脚达到电源电压的一半，只有当 VREF 电压达到稳定状态，器件才会正常工作。

为了关闭时最佳的性能，放大器先设为静音/关闭模式，然后再关闭电源。一个如图 8-1 所示的外部电路也可以减小电源关闭时噼噗噪声： V_{TH} 设为 1.3V ， $V_{DD}=5\text{V}$ ，比静音/关闭模式时的阈值电源略高，电阻 R1 减小了内部电阻的温度特性，而电容 C 加快了响应速度。注意这个电路只能工作在 $V_{DD}=4.5\text{V}$ 至 5.5V ，否则 EG8403 不能正常工作。

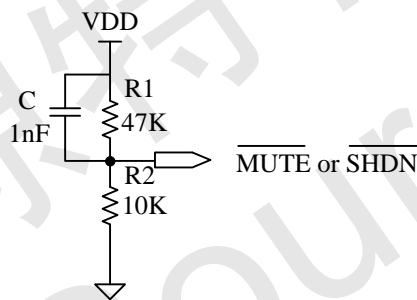


图 8-1. 减小电源噼噗声的外部电路

8.8 欠压锁定 (UVLO)

EG8403 具有低电压检测电路。当电源电压下降到 2.0V 或更低时，EG8403 关闭输出，直到 $V_{DD}\geq 2.2\text{V}$ 时器件再次开启回到正常状态。

8.9 短路电流保护 (SCP)

EG8403 输出端具有短路保护功能，一旦检测到输出与输出短路及输出与地短路，芯片立即关闭，避免了芯片受损坏。如果短路消除，器件重新开启。

8.10 过温保护

当芯片的温度超过 120°C 时，热保护电路起作用，芯片被关断。由于芯片制造工艺的差异，不同的芯片之间最大有 15°C 的偏差。当温度下降 40°C 后，热保护消除，EG8403 正常工作。



8.11 电磁辐射 (EMI)

在电源端加一个 $1000\mu\text{F}$ 的耦合电容,能有效减小电磁辐射,前提是放大器到扬声器的距离小于 20cm 。大部分应用时需要一个如图 8-2 所示的磁珠滤波器。滤波器有效减小了 1MHz 以及以上的电磁辐射。该应用中,在高频率时选择高阻抗的,而在低频率时应选择低阻抗的磁珠。

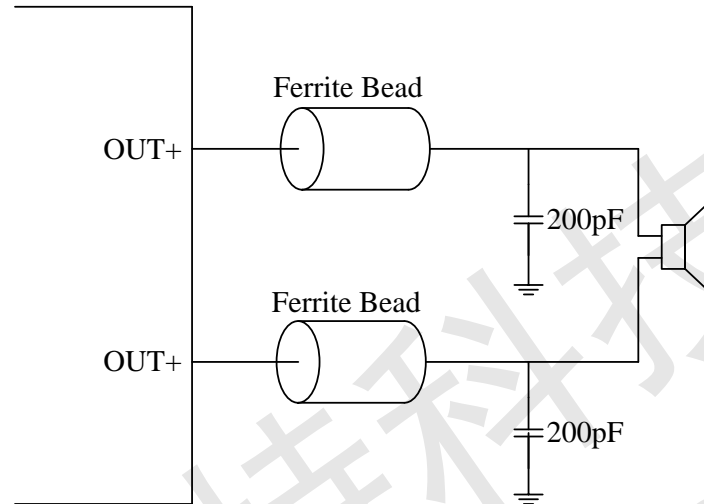
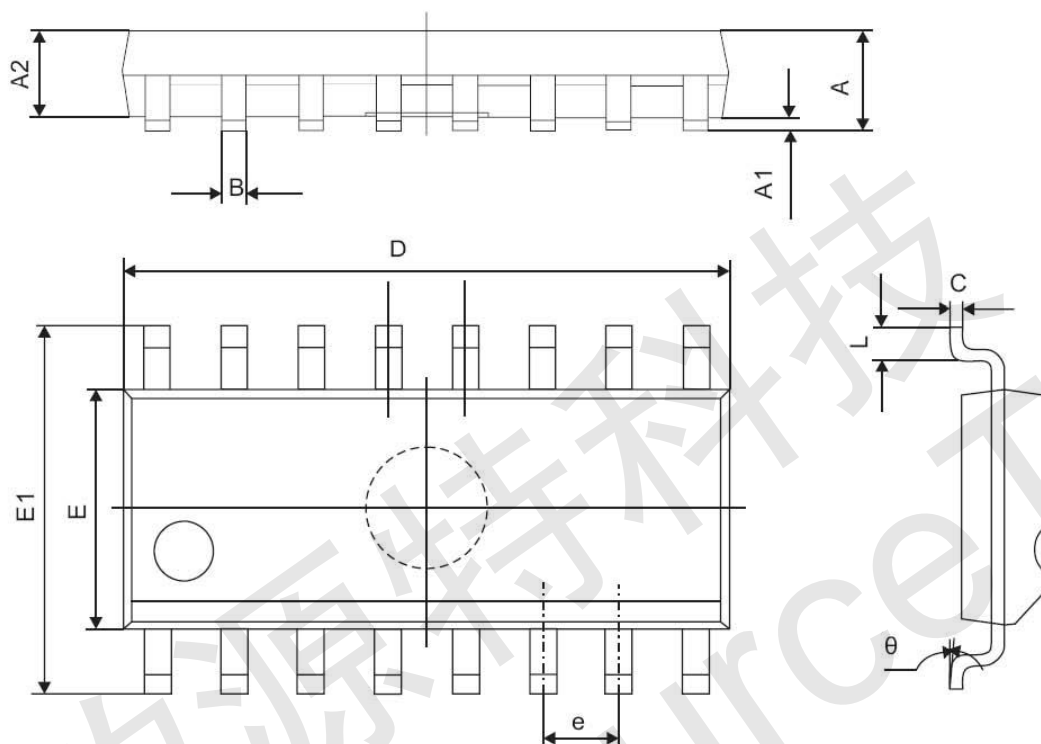


图 8-2. 使用磁珠滤波器减小电磁辐射



9. 封装尺寸

9.1 SOP16 封装尺寸



符号	尺寸 (mm)	
	Min	Max
A	1.350	1.750
A1	0.100	0.250
A2	1.350	1.550
B	0.330	0.510
C	0.190	0.250
D	9.800	10.000
E	3.800	4.000
E1	5.800	6.300
e	1.270 (TYP)	
L	0.400	1.270
θ	0°	8°