



ft2820 4.6W 双电荷泵 (Dual-Pump™) Class-G 音频 功率放大器

■ 概述

ft2820是一颗带有自动增益控制 (ALC) 功能, 基于双电荷泵升压专利技术 (Dual-Pump™), 功率高达4.6W的Class-G 音频功率放大器, ft2820可以在3.0V~4.6V电压下工作, 在电源电压4.2V, THD+N为10%时, 可以在4Ω喇叭上持续输出高达4W的功率, 或者在3Ω喇叭上持续输出高达4.6W的功率。ft2820的工作效率高达82%, 可以帮助延长便携式设备的电池使用时间。

ft2820内部有自适应升压电路, 在输出功率比较小时, ft2820的功率输出级电路直接由电源供电, 当输出功率比较大时, 通过双电荷泵的升压整流技术, ft2820的功率输出级电路工作在6V电压上, 大大提高输出电压的摆幅, 使传统单个锂电池供电的设备也可以发出更大的声音, 因此, ft2820比较适于单个锂电池供电并且需要更大功率输出的便携式产品上。

ft2820带有自动音量控制 (ALC) 功能, 可以抑制由于输入的音乐、语音信号幅度过大所引起的输出信号削峰失真 (减少破音), 也可以自适应地防止在电池应用中由于电池电压下降所引起的输出削峰, 显著提高音质, 创造非常舒适的听觉感受。

■ 应用

- 便携式音箱, 蓝牙音箱, FM插卡式音箱
- MP3/MID/DVD
- 手机

■ 典型应用图

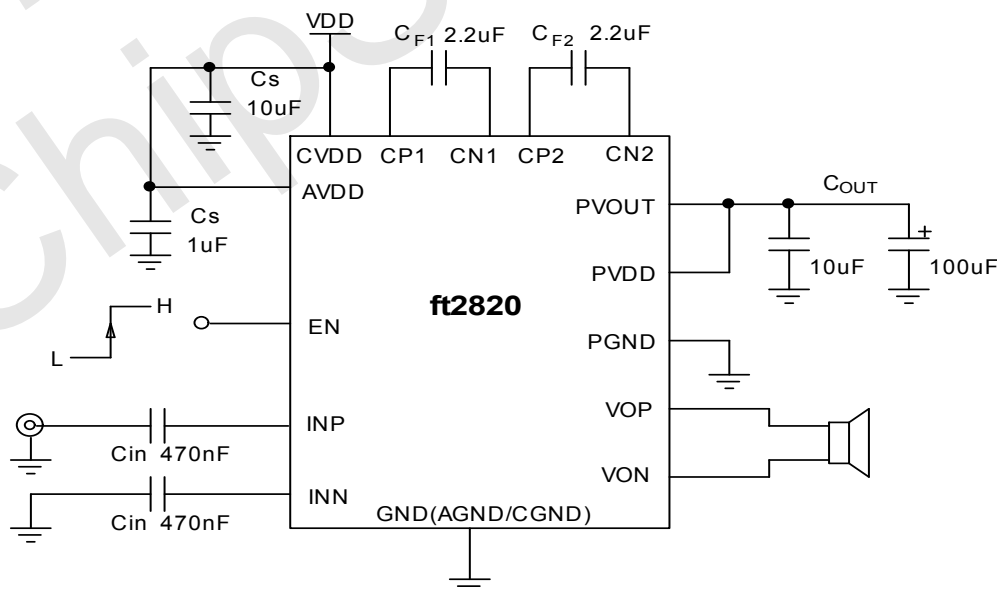


图1: ft2820典型应用图

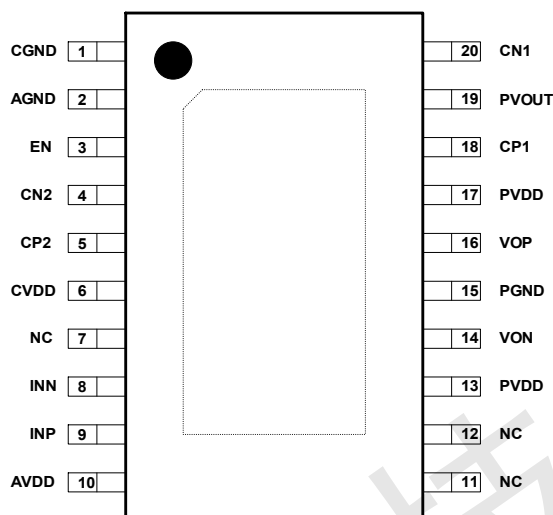
■ 特性

- Dual-Pump™ (双电荷泵)专利技术
- 内置电荷泵升压供电的无输出滤波器的Class-G 功率放大器
- 自动增益控制(ALC)减少破音
- 内置低通滤波器抑制带外噪声
- 最大输出功率(ALC Off模式)
4.0W (VDD=4.2V, THD+N=10%, RL=4Ω)
4.6W (VDD=4.2V, THD+N=10%, RL=3Ω)
- 恒定输出功率(ALC On模式)
3.4W (VDD=4.2V, THD+N=0.5%, RL=4Ω)
4.0W (VDD=4.2V, THD+N=0.5%, RL=3Ω)
- 高保真度, THD+N: 0.05%
(VDD=3.6V, f=1kHz, RL=4Ω, Po=1W)
- ALC动态范围高达10.5dB
- 工作效率高达82%
- 很低的静态工作电流: 2.7mA @ VDD=3.6V
- 很高的PSRR: 75dB @ 217Hz
- 2种增益可选: 24.1/27.6dB
- 一线脉冲控制方式选择模式和增益
- 自恢复过流/短路保护功能
- 欠压锁定功能
- 过温保护功能
- 封装: TSSOP-20L



■ 引脚分布图

ft2820



ft2820P (TOP VIEW)

引脚名称	引脚号	I/O	功能描述
EN	3	I	芯片使能和一线脉冲控制脚。
CN2	4	O	升压跨接电容 CF2 的负端。
CP2	5	O	升压跨接电容 CF2 的正端。
CVDD	6	P	电荷泵的电源正级端。
INN	8	I	音频信号负相输入脚。
INP	9	I	音频信号正相输入脚。
AVDD	10	P	模拟电源正级端。
PVDD	13, 17	P	Class-D 输出电路的供电脚，它必须通过外部走线短接到 PVOUT 脚上。
VON	14	O	Class-D 负相输出。
PGND	15	G	Class-D 地。
VOP	16	O	Class-D 正相输出。
CP1	18	O	升压跨接电容 CF1 的正端。
PVOUT	19	O	电荷泵升压输出脚，它必须通过外部走线短接到 PVDD 脚上。
CN1	20	O	升压跨接电容 CF1 的负端。
CGND	1	G	电荷泵的地端。
AGND	2		模拟电源的地端。
NC	7, 11, 12	-	空脚。

■ 订购信息

产品型号	工作温度范围	封装形式
ft2820P	-40°C to +85°C	TSSOP-20L



绝对最大额定值

参数	范围值
电源 VDD (AVDD, CVDD)	-0.3V to 5.5V
PVOUT, PVDD, CP1, CP2	-0.3V to 6.5V
其它管脚	-0.3V to VDD+0.3V
工作结温	-40°C to +150°C
储存温度范围	-45°C to 150°C
ESD范围 – 人体模型(HBM)	2000V
最高焊接温度(焊接10秒)	260°C

注 1: 如果芯片工作条件超过上述各项极限值, 可能对芯片造成永久性损坏。上述参数仅仅是工作条件的极限值, 不建议芯片工作在推荐条件以外的情况。芯片长时间工作在极限工作条件下, 其可靠性及寿命可能受到影响。

封装热阻 (注 2,3)

封装	TA ≤ +25°C	TA = +70°C	TA = +85°C	ΘJA
TSSOP-20L	4.8W	3.1W	2.6W	26°C/W

Note 2: 芯片的散热脚必须直接焊接到 PCB 的焊盘上, 并通过 PCB 的大面积铺铜来帮助散热。

Note 3: 热阻值是在四层 PCB 板上, 通过大面积铺铜散热的典型值。

推荐工作条件

参数	条件	最小值	典型值	最大值	单位
工作电压, VDD	AVDD, CVDD	3.0		5.5	V
工作环境温度TA		-40		85	°C
最小负载电阻, RL		3.0			Ω

重要的使用注意事项

- ft2820是一颗高性能的Class-G音频功率放大器, 在芯片底下有一散热用的脚位, 这个散热脚必须直接焊接到PCB的焊盘上 (可以与芯片的地相连), 并通过合适的过孔与背面的大面积铺铜区相连来帮助散热, 对于TSSOP封装, 正面芯片的两边也要有不间断的大面积铺铜区来帮助散热, 这样可以使TSSOP封装有更好的散热效果。若散热做的不好, 芯片有可能会进入过温保护状态, 影响正常工作。
- 为使ft2820有更大的输出功能, 更高的效率, 更好的保真度, 更低的EMI特性, 需要尽量地在AVDD, CVDD和PVDD管脚边上放置合适的退耦电容, 电容要尽量地靠近相应的电源脚。
- 建议AVDD和CVDD之间放置一个小电阻(例如10Ω), 减少CVDD端的浪涌电流对AVDD的影响, 在PCB上, CVDD要有低阻抗的接入点, 地线走线时要注意输入与输出之间的隔离。
- 当所用喇叭的阻抗低于3.4Ω时, 务必请在芯片的两个输出端VOP和VON脚上加入RC缓冲电路, RC缓冲电路可以降低由于感性负载在电流突变时产生的高电压, 防止烧坏芯片, 请参考图42。
- 在Class-D的输出端可以接简单的磁珠和电容来更好地抑制高频率的EMI, 当负载电阻小于6Ω时, 可选择额定电流不小于2A的磁珠, 磁珠和电容要尽量地靠近VOP和VON脚。
- PVOUT脚附近的电容越大, 低音效果越好, 可尽量加大PVOUT电容, 如1000uF。



■ 功能框图

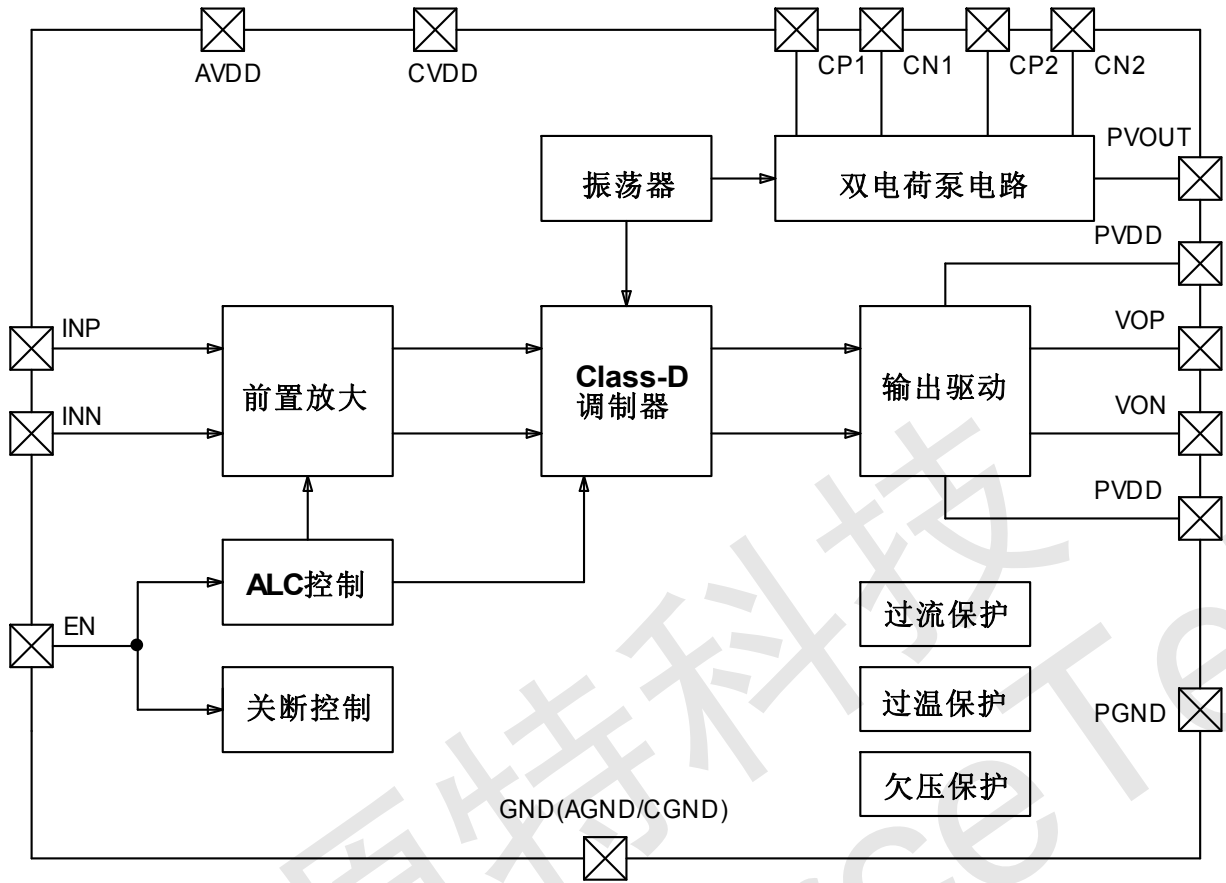


图 2: ft2820 功能示意框图



■ 电气特性

VDD=3.6V, Mode 1, CAVDD=1μF, CCVDD=10μF, CF1=CF2 =2.2μF, COUT=10μF//100uF, f=1kHz, CIN=470nF, RL=4Ω+33μH, TA=25°C, (除非特殊说明).

符号	参数	条件	最小值	典型值	最大值	单位	
VDD	电源电压	AVDD, CVDD	3.0		5.5	V	
VUVLOUP	芯片启动所需电源电压	VDD 从低到高		2.2		V	
VUVLODN	芯片关断时的电源电压	VDD 从高到低		2.0		V	
IDD	静态工作电流	EN>1.2V, VDD=3.6V		2.7	5	mA	
		EN>1.2V, VDD=4.2V		3.0	6	mA	
ISD	关断电流	VDD = 3.0V to 4.6V, EN<0.4V		0.1	1	μA	
VIN	EN 高电平逻辑输入电压		1.2			V	
VIL	EN 低电平逻辑输入电压				0.4	V	
TOTSD	过温保护启动温度			160		°C	
THYS	过温保护迟滞温度			20		°C	
η	工作效率	PO=0.5W		82		%	
		PO=2.0W		72		%	
CHARGE PUMP							
PVOUT	电荷泵升压输出电压	IPVDD=100mA	5.7	6.0	6.3	V	
IOUT	电荷泵最大输出电流	VDD=4.2V			1.0	A	
TPRECH	PVDD 预充时间	COUT=10μF//100uF		3		ms	
TSS	PVDD 软启动时间	V _{in} from 0.1VRMS to 0.3VRMS		500		μs	
fPUMP	电荷泵开关频率			1		MHz	
CLASS-G AMPLIFIER							
PO, MAX Mode 3 ALC Off	最大输出功率 负载: 8Ω+33μH	THD+N=10%, VDD=4.2V		2.6		W	
		THD+N=10%, VDD=3.6V		2.4			
		THD+N=1%, VDD=4.2V		2.1			
		THD+N=1%, VDD=3.6V		2.0			
	最大输出功率 负载: 4Ω+33μH	THD+N=10%, VDD=4.2V		4.0			
		THD+N=10%, VDD=3.6V		3.5			
		THD+N=1%, VDD=4.2V		3.4			
		THD+N=1%, VDD=3.6V		3.0			
	最大输出功率 负载: 3Ω+33μH	THD+N=10%, VDD=4.2V		4.6			
		THD+N=1%, VDD=4.2V		4.2			
	PO, ALC Mode 1&2 ALC On	恒定输出功率 负载: 8Ω+33μH	V _{in} =300mVRMS, VDD=4.2V		2.0		
			V _{in} =300mVRMS, VDD=3.6V		1.9		
恒定输出功率 负载: 4Ω+33μH		V _{in} =300mVRMS, VDD=4.2V		3.3			
		V _{in} =300mVRMS, VDD=3.6V		2.9			
恒定输出功率 负载: 3Ω+33μH		V _{in} =300mVRMS, VDD=4.2V		4.0			
AV	电压增益	Mode 1 (ALC On)		27.6			
		Mode 2 (ALC On)		24.1			
		Mode 3 (ALC Off)		24.1			



■ 电气特性(续)

ft2820

VDD=3.6V, Mode 1, CAVDD=1μF, CCVDD=10μF, CF1=CF2 =2.2μF, COUT=10μF//100uF, f=1kHz, CIN=470nF, RL=4Ω+33μH, TA=25°C, (除非特殊说明).

符号	参数	条件	最小值	典型值	最大值	单位
ZIN	输入阻 @ INP, INN			24		KΩ
ZO	关断时, 输出端下拉电阻	EN<0.4V		2		KΩ
THD+N	总谐波失真+噪声 负载: 4Ω+33μH (Mode 3, ALC Off)	PO=1.0W		0.05		%
		PO=2.0W		0.06		
	总谐波失真+噪声 负载: 4Ω+33μH, Vin=300mVRMS (Mode 1 & 2, ALC On)	VDD=3.6V, PO=2.9W		0.4		%
		VDD=4.2V, PO=3.3W		0.5		
VOS	输出失调电压	输入端交流接地, 无负载		±5		mV
VN	噪声输出电压	f=20Hz ~ 20kHz 输入端交流接地, Av=27.6dB		185		μVRMS
PSRR	电源纹波抑制比	200mVPP Ripple, f=217Hz		75		dB
		200mVPP Ripple, f=1kHz		70		
CMRR	共模抑制比			70		dB
SNR	信噪比			85		dB
fPWM	PWM 载波频率	VDD=3.6V		1		MHz
TSTUP	启动时间	VDD=3.6V		32		ms
ILIMIT	过流保护点	VDD=4V, Charge Pump De-biased		2.0		A
THICCUP	过流保护自恢复时间间隔			200		ms
自动增益控制(ALC)						
AMAX	ALC 最大衰减范围			10.5		dB
TATT	ALC 启动时间			32		ms
TREL	ALC 释放时间			2.0		s
模式控制						
TLO	EN 一线脉冲控制低电平时间		0.5		10	μs
THI	EN 一线脉冲控制高电平时间		0.5			μs
TRST	EN 一线脉冲控制模式复位时间		50		500	μs
TSHDN	进入关断模式延时时间		5			ms

说明:

1. 恒定输出功率: 指在 ALC 开的工作模式下, 当输入信号增大到 ALC 起作用时, 在 ALC 有效衰减范围内, 输出功率基本不随输入信号变化时的功率;
2. 测试所用的负载中串有 33μH 电感来模拟小喇叭的特性;
3. 在测试 Class-D 电路的指标时, 需要在输出端和测试仪器之前加入 33kHz 的低通滤波电路;



■ 典型性能特性曲线

CF1=CF2=2.2μF, COUT=10μF//100uF, CAVDD=1μF, CcVDD=10μF, CIN=470nF, f=1kHz, TA=25°C,

(除非特殊说明).

性能特性曲线列表

DESCRIPTION	CONDITIONS	FIGURE
Constant Output Power vs. Supply Voltage	R _L =8Ω+33μH/4Ω+33μH, Mode 1 (ALC On)	3
	R _L =8Ω+33μH/4Ω+33μH, Mode 2 (ALC On)	4
Maximum Output Power vs. Supply Voltage	R _L =8Ω+33μH, THD+N=1%, 10%, Mode 3 (ALC Off)	5
	R _L =4Ω+33μH, THD+N=1%, 10%, Mode 3 (ALC Off)	6
Output Power vs. Input Voltage	VDD=3.6V, R _L =8Ω+33μH, Mode 1 & 2	7
	VDD=3.6V, R _L =8Ω+33μH, Mode 2 & 3	8
	VDD=4.2V, R _L =8Ω+33μH, Mode 1 & 2	9
	VDD=4.2V, 8Ω+33μH, Mode 2 & 3	10
	VDD=3.6V, R _L =4Ω+33μH, Mode 1 & 2	11
	VDD=3.6V, R _L =4Ω+33μH, Mode 2 & 3	12
	VDD=4.2V, R _L =4Ω+33μH, Mode 1 & 2	13
	VDD=4.2V, R _L =4Ω+33μH, Mode 2 & 3	14
Output Power (on Activation of Charge Pump) vs. Supply Voltage	R _L =8Ω+33μH & 4Ω+33μH, Mode 1 (ALC On)	15
	R _L =8Ω+33μH & 4Ω+33μH, Mode 3 (ALC Off)	16
Power Dissipation vs. Output Power	R _L =8Ω+33μH, Mode 1, VDD=3.6V, 4.2V	17
	R _L =4Ω+33μH, Mode 1, VDD=3.6V, 4.2V	18
Efficiency vs. Output Power	R _L =8Ω+33μH, Mode 1, VDD=3.6V, 4.2V	19
	R _L =4Ω+33μH, Mode 1, VDD=3.6V, 4.2V	20
THD+N vs. Output Power	R _L =8Ω+33μH, Mode 3, VDD=3.6V, 4.2V	21
	R _L =4Ω+33μH, Mode 3, VDD=3.6V, 4.2V	22
THD+N vs. Input Voltage	R _L =8Ω+33μH, Mode 1, VDD=3.6V, 4.2V	23
	R _L =4Ω+33μH, Mode 1, VDD=3.6V, 4.2V	24
	R _L =8Ω+33μH, Mode 2, VDD=3.6V, 4.2V	25
	R _L =4Ω+33μH, Mode 2, VDD=3.6V, 4.2V	26
THD+N vs. Input Frequency	VDD=3.6V, R _L =8Ω+33μH, Mode 1, PO=0.25W, 0.5W	27
	VDD=4.2V, R _L =8Ω+33μH, Mode 1, PO=0.25W, 0.5W	28
	VDD=3.6V, R _L =4Ω+33μH, Mode 1, PO=0.5W, 1.0W	29
	VDD=4.2V, R _L =4Ω+33μH, Mode 1, PO=0.5W, 1.0W	30
PSRR vs. Input Frequency	R _L =8Ω+33μH, Input AC-Grounded, Mode 1, VDD=3.6V, 4.2V	31
	R _L =4Ω+33μH, Input AC-Grounded, Mode 1, VDD=3.6V, 4.2V	32
Quiescent Current vs. Supply Voltage	Input AC-Grounded, No Load, Mode 1	33
ALC Attack Time	VDD=4.2V, Vin=0.14VRMS to 0.44VRMS, R _L =4Ω+33μH, Mode 1	34
ALC Release Time	VDD=4.2V, Vin=0.44VRMS to 0.14VRMS, R _L =4Ω+33μH, Mode 1	35
Charge Pump Mode Transition Waveforms	VDD=4.2V, Vin=50mVRMS ~100mVRMS, R _L =4Ω+33μH, Mode 1	36
(VOP-VON) Startup Waveforms	VDD=4.2V, R _L =4Ω+33μH, Mode 1	37
(VOP-VON) Shutdown Waveforms	VDD=4.2V, R _L =4Ω+33μH, Mode 1	38



■ 典型性能特性曲线(续)

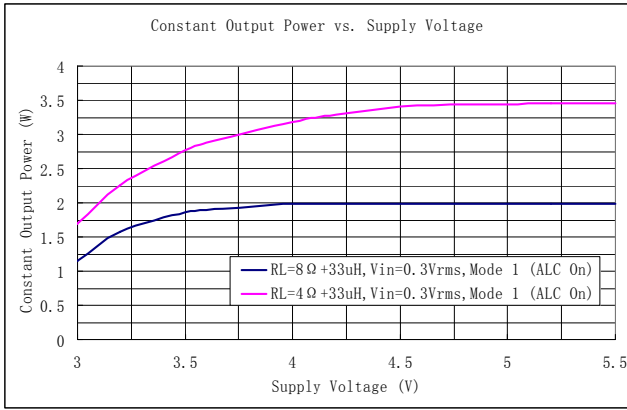


图 3: Constant Output Power vs. Supply Voltage

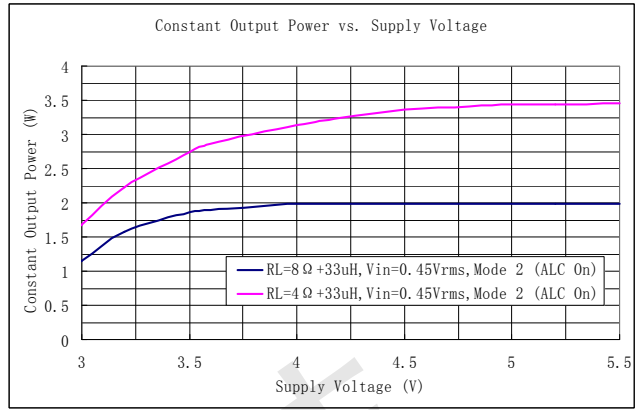


图 4: Constant Output Power vs. Supply Voltage

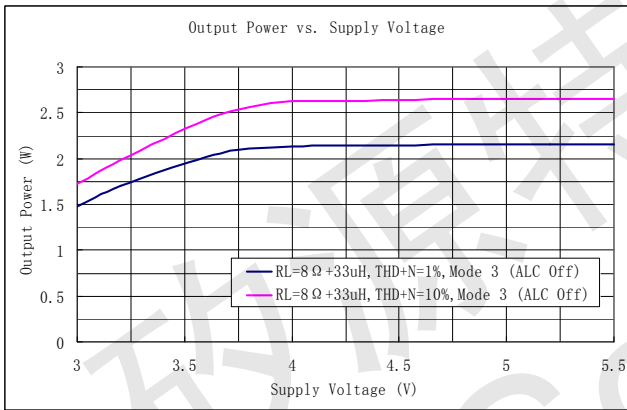


图 5: Output Power vs. Supply Voltage

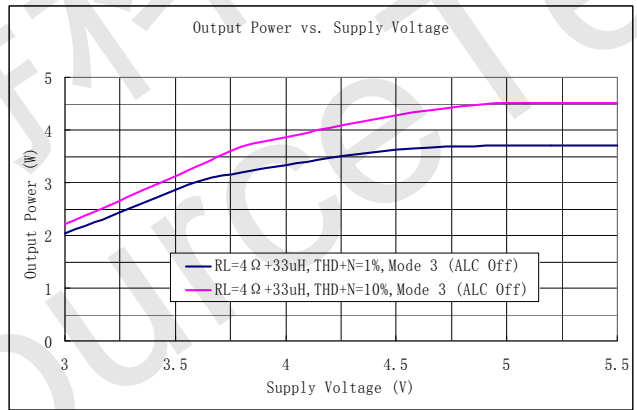


图 6: Output Power vs. Supply Voltage

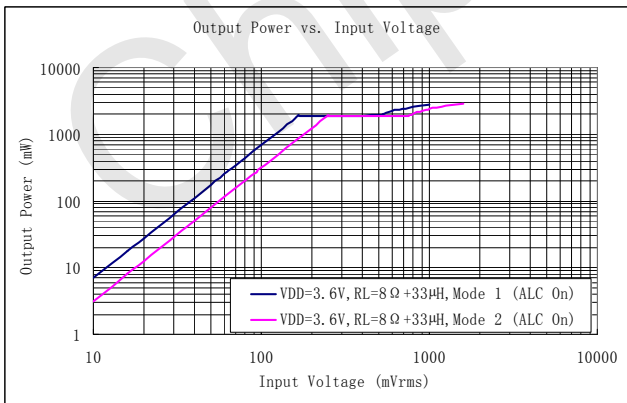


图 7: Output Power vs. Input Voltage

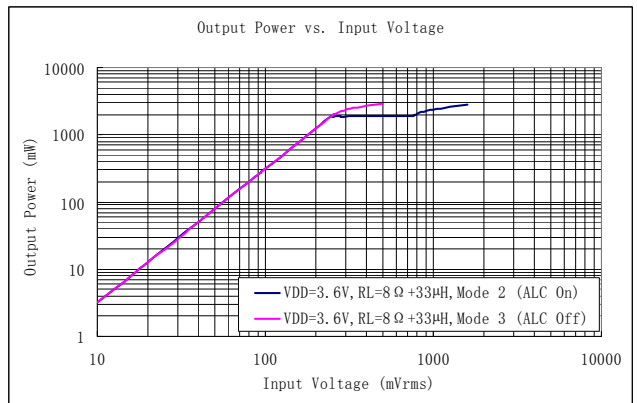


图 8: Output Power vs. Input Voltage



■ 典型性能特性曲线(续)

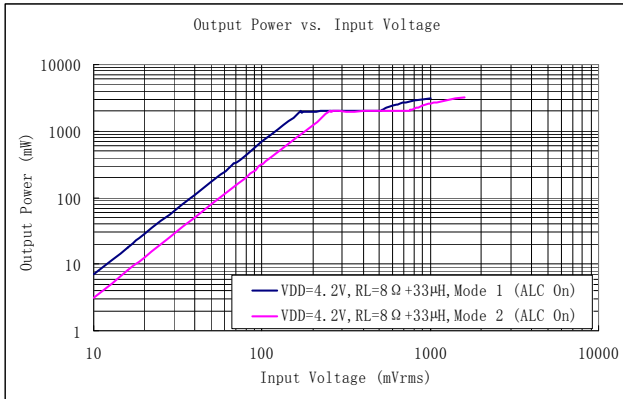


图 9: Output Power vs. Input Voltage

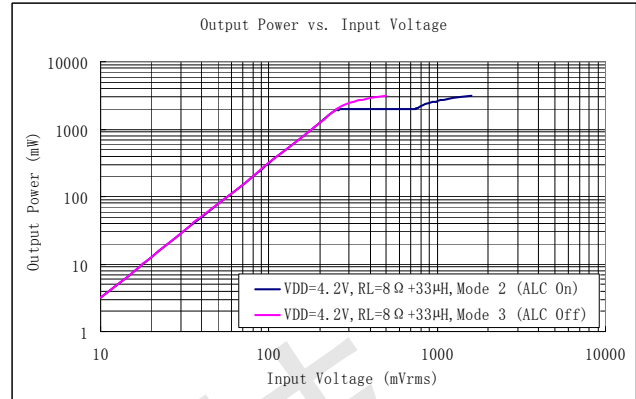


图 10: Output Power vs. Input Voltage

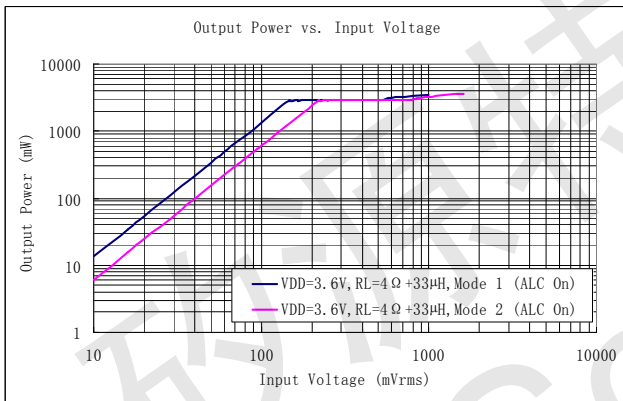


图 11: Output Power vs. Input Voltage

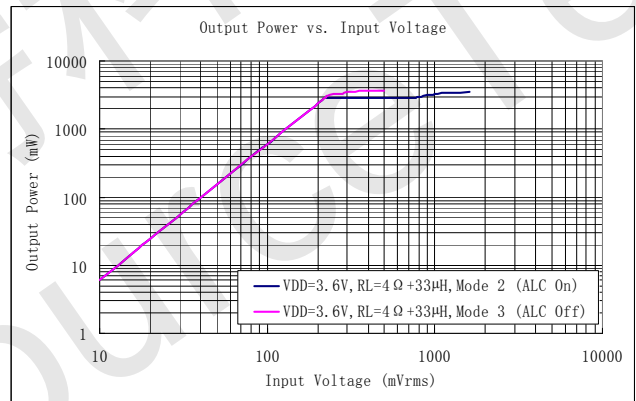


图 12: Output Power vs. Input Voltage

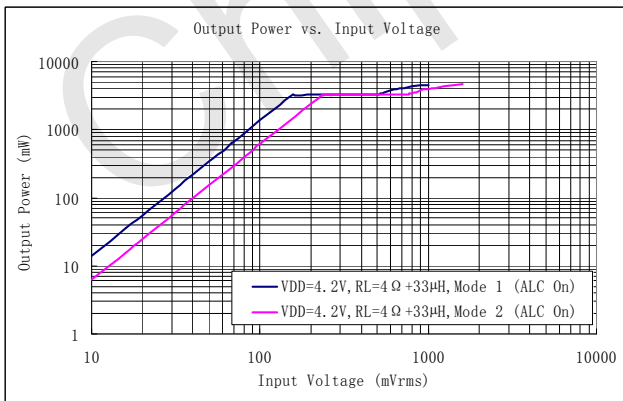


图 13: Output Power vs. Input Voltage

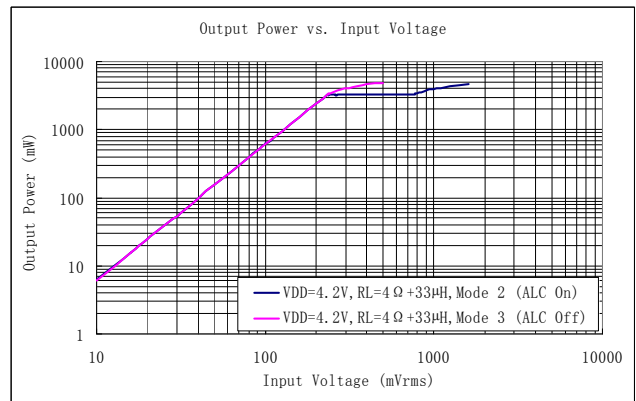


图 14: Output Power vs. Input Voltage



■ 典型性能特性曲线(续)

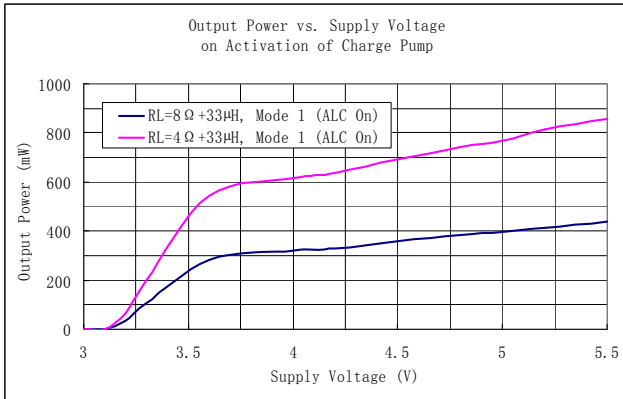


图 15: Output Power (on Activation of Charge Pump) vs. Supply Voltage

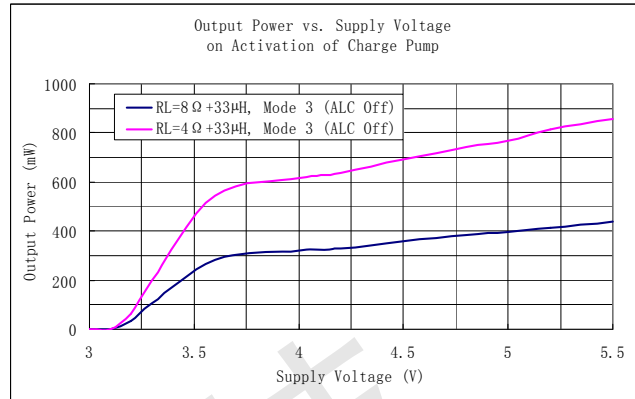


图 16: Output Power (on Activation of Charge Pump) vs. Supply Voltage

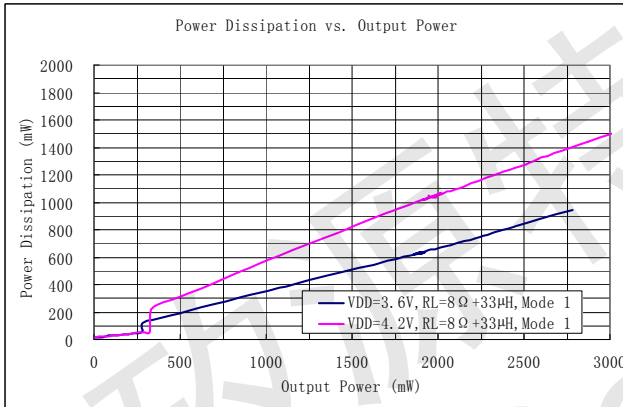


图 17: Power Dissipation vs. Output Power

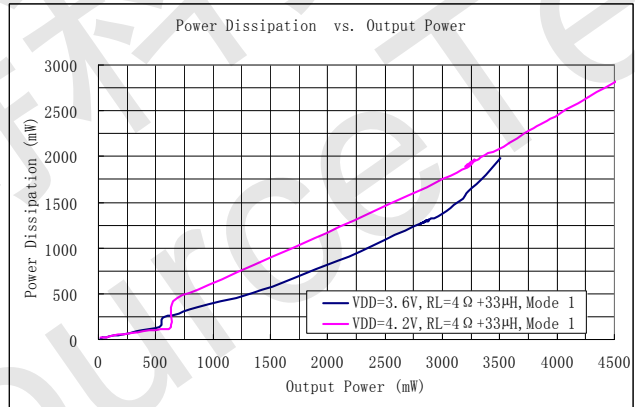


图 18: Power Dissipation vs. Output Power

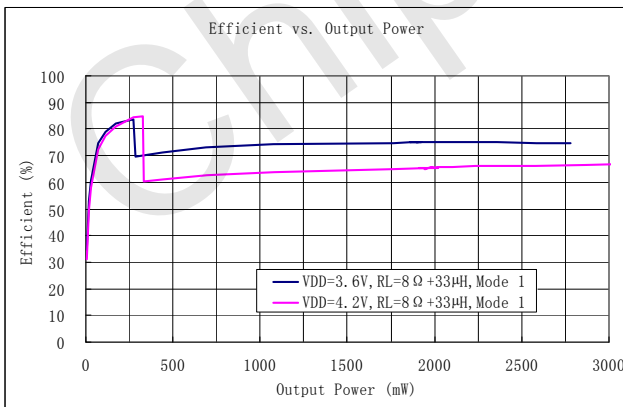


图 19: Efficiency vs. Output Power

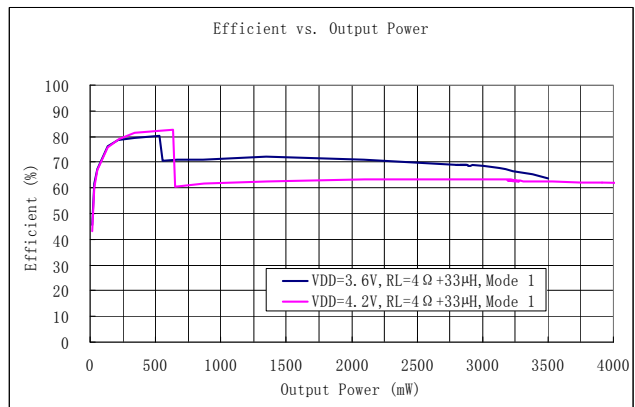


图 20: Efficiency vs. Output Power



■ 典型性能特性曲线(续)

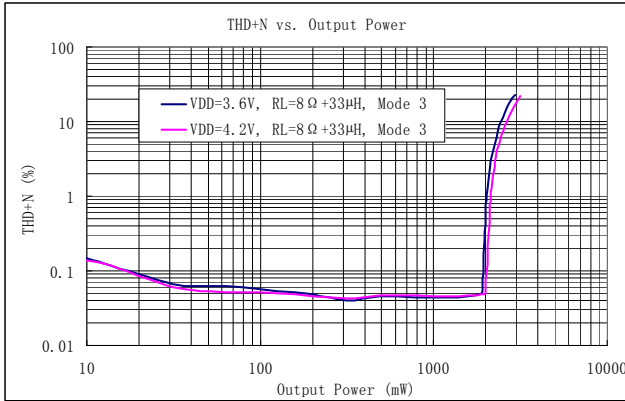


图 21: THD+N vs. Output Power

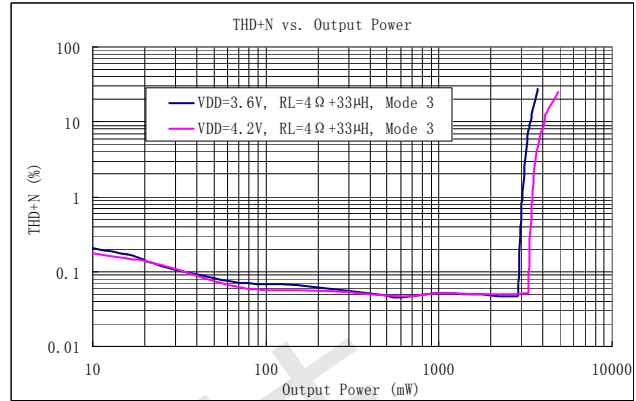


图 22: THD+N vs. Output Power

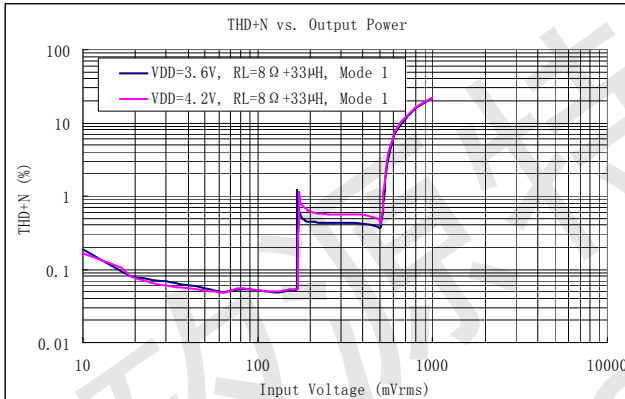


图 23: THD+N vs. Input Voltage

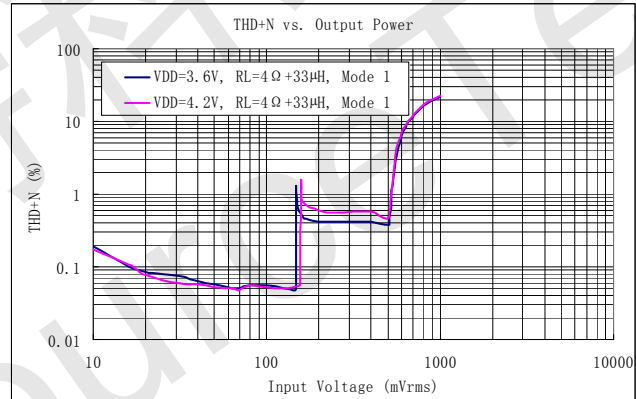


图 24: THD+N vs. Input Voltage

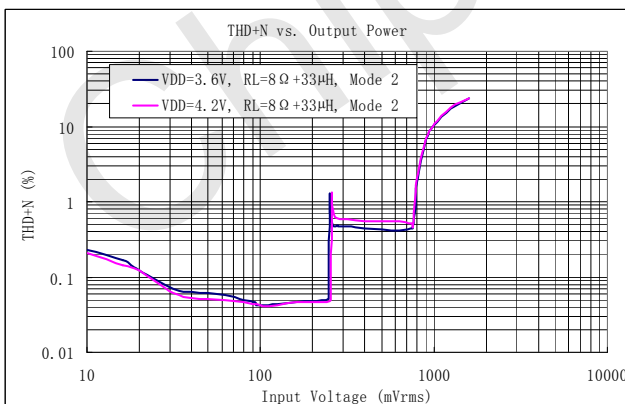


图 25: THD+N vs. Input Voltage

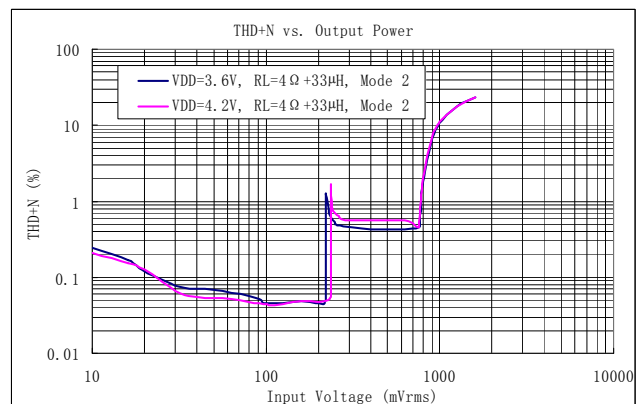


图 26: THD+N vs. Input Voltage



■ 典型性能特性曲线(续)

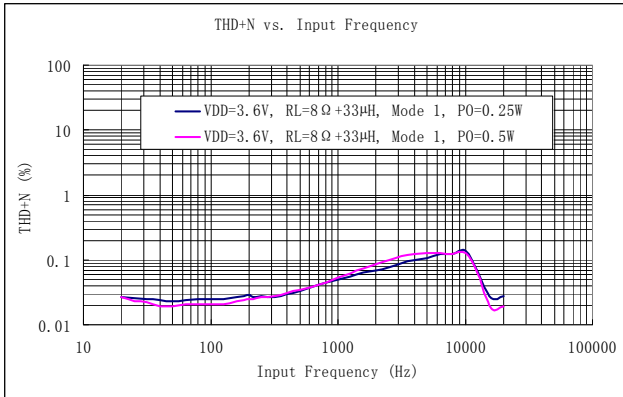


图 27: THD+N vs. Input Frequency

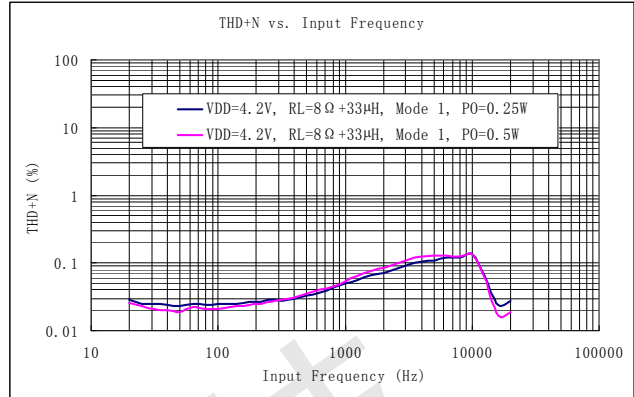


图 28: THD+N vs. Input Frequency

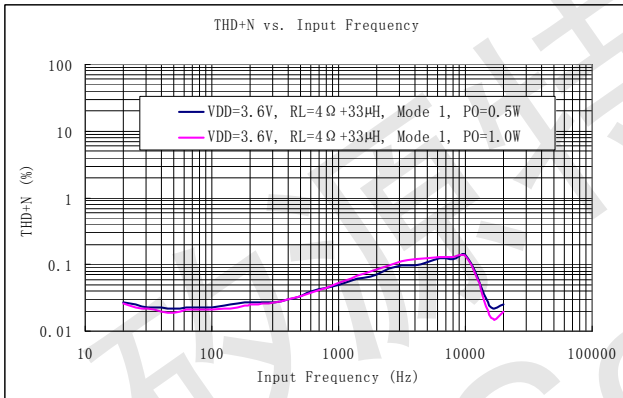


图 29: THD+N vs. Input Frequency

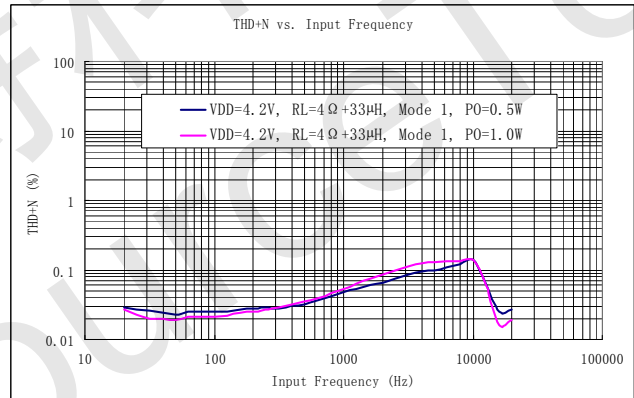


图 30: THD+N vs. Input Frequency

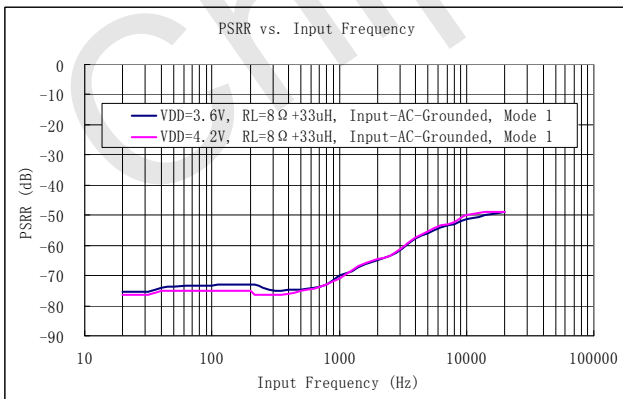


图 31: PSRR vs. Input Frequency

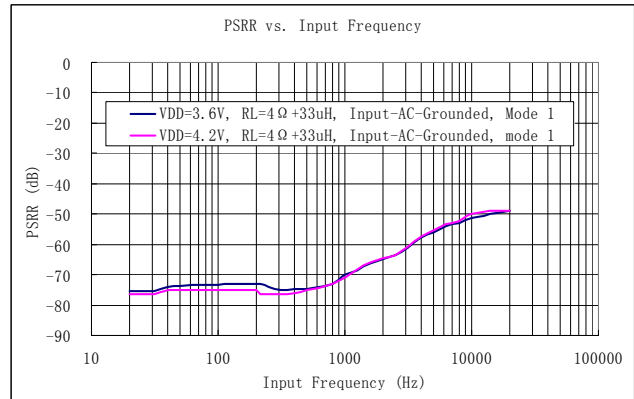


图 32: PSRR vs. Input Frequency



■ 典型性能特性曲线(续)

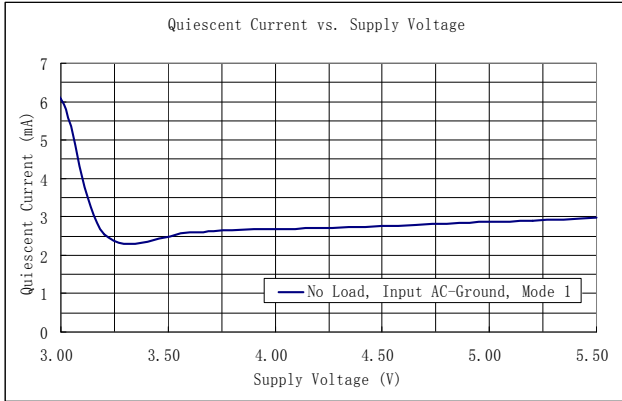


图 33: Quiescent Current vs. Supply Voltage

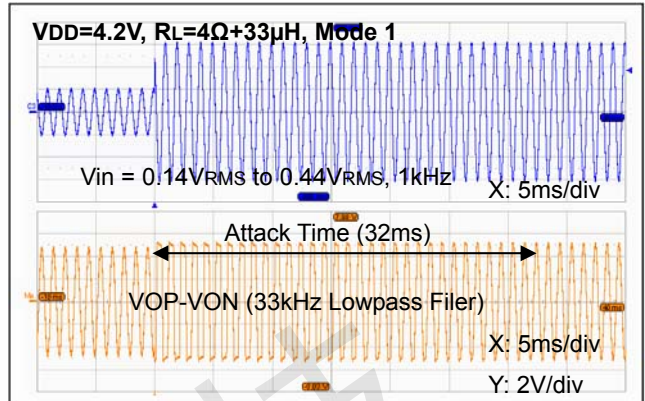


图 34: ALC Attack Time

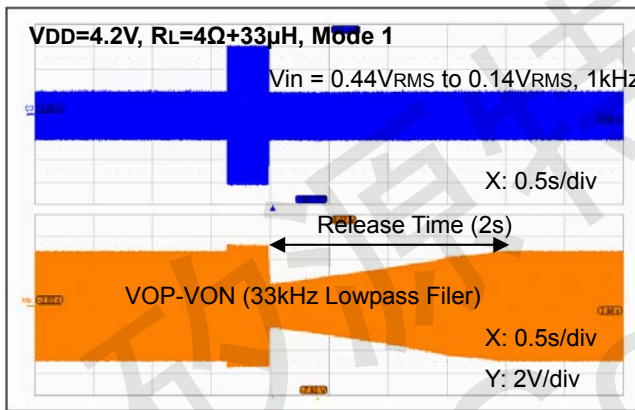


图 35: ALC Release Time

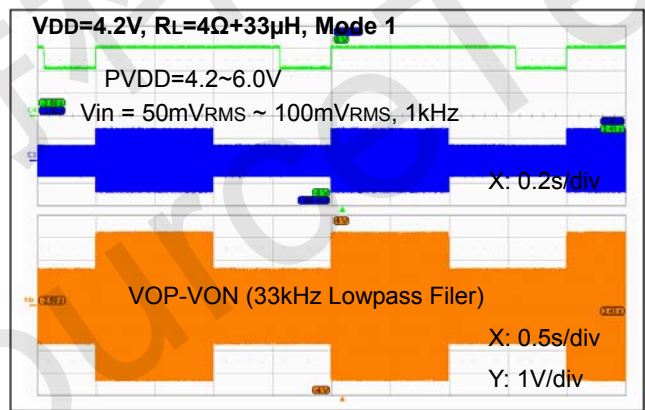


图 36: Charge Pump Mode Transition Waveforms

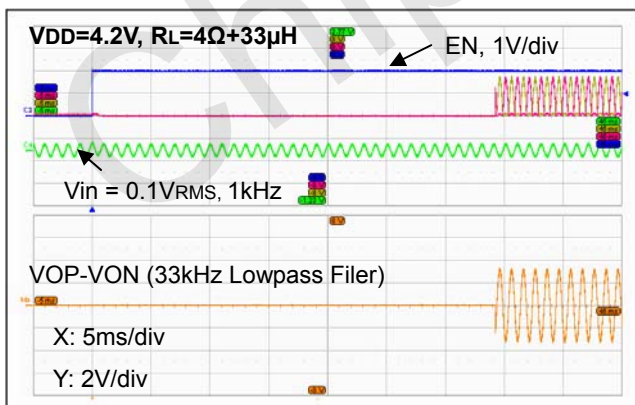


图37: (VOP-VON) Startup Waveforms

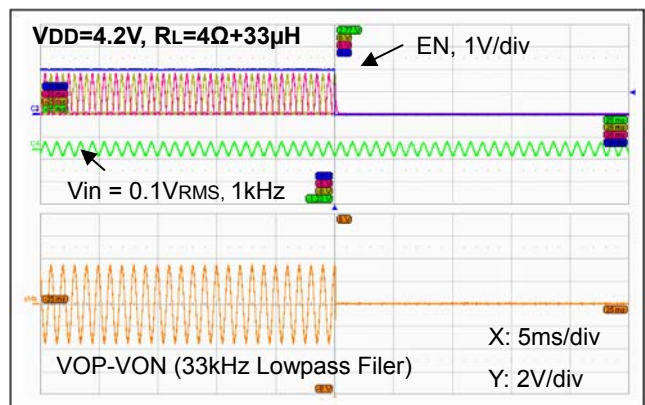


图38: (VOP-VON) Shutdown Waveforms



■ 应用信息

ft2820

ft2820是一颗带有自动增益控制 (ALC) 功能, 基于双电荷泵升压专利技术 (*Dual-Pump™*), 功率高达4.6W的Class-G音频功率放大器, ft2820可以在3.0V~4.6V电压下工作, 在电源电压4.2V, THD+N为10%时, 可以在4Ω喇叭上持续输出高达4W的功率, 或在3Ω喇叭上持续输出高达4.6W的功率。ft2820的工作效率高达82%, 可以帮助延长便携式设备的电池使用时间。

ft2820内部有自适应升压电路, 在输出功率比较小时, ft2820的功率输出级电路直接由电源供电, 当输出功率比较大时, 通过双电荷泵的升压整流技术, ft2820的功率输出级电路工作在6V电压上, 大大提高输出电压的摆幅, 使传统单个锂电池供电的设备也可以发出更大的声音, 因此, ft2820比较适于单个锂电池供电并且需要更大功率输出的便携式产品上。

ft2820带有自动音量控制 (ALC) 功能, 可以抑制由于输入的音乐、语音信号幅度过大所引起的输出信号削峰失真 (减少破音), 也可以自适应地防止在电池应用中由于电池电压下降所引起的输出削峰, 显著提高音质, 创造非常舒适的听觉感受。

作为特别为便携式设备设计的芯片, ft2820具有关断模式, 把ft2820的EN脚拉低后, 可以使芯片进入关断模式。ft2820内部还有多种保护电路来保护芯片在工作时不容易被损坏, 包括过流保护 (OCP), 过温保护 (OTP) 和欠压锁定功能 (UVLO), 提高系统的安全性和可靠性。

“*DUAL-PUMP™*” 电荷泵

为了在单个锂电池应用下得到更大的输出功率, ft2820内部集成了使用两个跨接电容来升压的“*Dual-Pump™*” (双电荷泵) 专利技术, 可以把供电电压升到6V来给后级的Class-D功率放大器部分供电。为了降低电荷泵在刚启动时对系统的不良影响, 电荷泵有软启动功能, 在刚启动时把电流限制在100mA。

和传统的电荷泵升压电路相比, “*Dual-Pump™*” 技术可以使升压后的电源有更大的电流输出能力, 有效降低升压后的电源纹波, 可以大大增强Class-D功率放大器部分的性能, 提升音质, 在THD+N为10%时, 可以在4Ω喇叭上持续输出高达4W的功率。

自适应电荷泵技术

为了使声音更大, ft2820使用了电荷泵升压电路, 这样输出信号的峰值可以有更大的余量, 喇叭上可以得到更大的功率。电荷泵升压电路在工作时会降低系统的效率, ft2820内置有信号检测电路, 只有在输入信号比较大时电荷泵升压电路才工作, 利用这种自适应技术可以大大增加实际工作时的工作效率。

当输入信号大于预设值超过16μs后, 电荷泵就会启动, 使Class-D功率放大器部分工作在6V的高电压上。ft2820的电荷泵有电压调整功能, 使芯片工作在安全的电压范围内。为了取得更好的性能, 电荷泵的输出端 (PVOUT) 需要在外部 (PCB板上) 用尽量短而粗的金属走线连接到Class-D的电源 (PVDD) 上。另一方面, 当输入信号比较小, 低于内设的门限值超过一段时间后, 电荷泵电路会关闭。当电荷泵关闭时, Class-D功率放大器部分将直接通过内部的功率开关管由CVDD供电, 这时效率高达82%, 可以大大地延长电池的工作时间。

跨接电容的选择 (CF1 & CF2)

跨接电容(CF1 & CF2)建议选用2.2μF容值, 其它容值的也可以使用, 建议选用温度特性较好的低等效串连电阻的陶瓷电容, 如X7R和X5R系列陶瓷电容。

输出滤波电容的选择 (COUT)

输出滤波电容(COUT)建议选用一个10μF电容和一个100μF的电解电容并联, 其它容值的电容也可以使用, 10μF电容建议选用温度特性较好的低等效串连电阻的陶瓷电容, 如X7R和X5R系列陶瓷电容, 100μF



电容可以选用钽电解电容或铝电解电容。

Class-G音频功率放大器

ft2820是一个Class-G功率放大器芯片，它也是Class-D的一种类型，它和普通的Class-D之间的不同点是它的Class-D驱动部分的供电电压是自适应的，在输出功率比较小时，由较低的电压 (CVDD) 供电，当输出功率比较大时，为了防止消峰失真，由升压后的电压供电，这样，可以大大地提高小功率输出时的工作效率。

无输出滤波器的设计

传统的Class-D功率放大器需要一个低通输出滤波器来从输出信号中还原音频信号，这个滤波器增加了放大器方案的尺寸和成本，并且还会降低功率放大器的效率和THD+N性能。

通过专门的设计，ft2820在使用时不需要输出滤波器，芯片利用喇叭线圈自身的感抗，以及喇叭的机械特性和人耳特性从输出的PWM信号中还原出音频成分。由于省略了输出滤波器，所以节省了方案的成本和体积，提高了系统的工作效率。

由于ft2820的开关频率远超喇叭本身的带宽，虽然喇叭的音圈基本不会随高频率的方波振动，但是对一些不合适的喇叭还是会被损坏，为了取得比较好的效果，所选用的喇叭的自身电感量要超过10μH。一般来说，8Ω的喇叭自身的电感量在20μH到100μH之间。

工作模式和增益控制

为了灵活地支持多种应用，ft2820集成了一线脉冲控制功能来调置芯片的工作模式和增益，只要在EN脚上输入不同的脉冲个数就可以选择工作模式1，工作模式2或工作模式3。ft2820的工作模式在EN脚的脉冲电压从低到高时更新，详细的时序和模式设置方式参见图39。

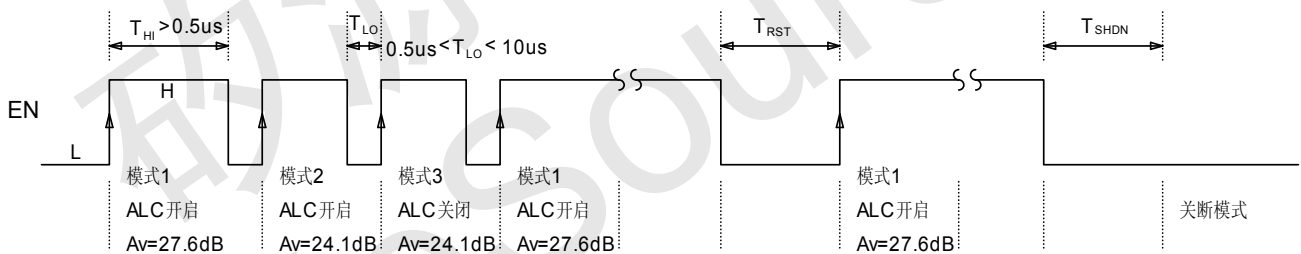


图39: 模式控制时序图

ft2820通过EN脚上脉冲来设置工作模式，当电源刚上电，EN脚上出现第一个从低电平到高电平的脉冲，并保持EN脚为高电平状态时，芯片工作在模式1，这时芯片的增益是27.6dB，ALC是开的状态(防破音模式开)，当EN脚上输入下一个(第二个)从低到高的脉冲，并保持EN脚为高电平状态时，芯片工作在模式2，这时芯片的增益是24.1dB，ALC是开的状态(防破音模式开)，当EN脚上输入第三个从低到高的脉冲，并保持EN脚为高电平状态时，芯片工作在模式3，这时芯片的增益是24.1dB，ALC是关的状态(没有防破音功能)，当EN脚上再有从低到高的脉冲的脉冲输入时，工作模式将在模式1到3之间循环。

在设置模式时要注意，每个脉冲的高电平和低电平的时间要大于0.5μs，否则可能会被忽略(无效)。对于脉冲的低电平时间来说，在调整工作模式时，时间要短于10μs，当脉冲的低电平时间大于50μs时，芯片内部的状态会被复位，这时，不管之前芯片处于什么工作模式，下一个从低到高的脉冲会都使芯片工作在模式1。当EN脚保持低电平超过5ms后，芯片会进入关断状态，这时芯片基本不耗电。当芯片被复位或处于关断状态后，需要输入相应的脉冲数才能使芯片回到之前的工作模式。



工作模式	脉冲数	电压增益	ALC功能
模式 1	1	27.6dB (24X)	开启
模式 2	2	24.1dB (16X)	开启
模式 3	3	24.1dB (16X)	关闭

Table 1: Mode of Operation

当只用到第一个模式(ALC 1)时, 请参考图47电路, 在EN脚上加RC电路, 并且其时间常数大于2ms。

模式复位

当脉冲的低电平时间大于50μs时, 芯片内部的状态会被复位, 这时, 不管之前芯片处于什么工作模式, 下一个从低到高的脉冲会都使芯片工作在模式1。

关断控制

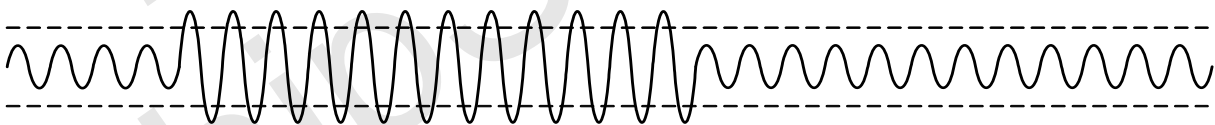
当把ft2820的EN脚置低电平超过5ms以后, 芯片进入关断状态, 在该状态下ft2820关闭芯片所有功能并将电源功耗降到1μA以下, 输出管脚会被内置的下拉电阻 (2KΩ) 拉到低电平。在使用时建议等所有电源稳定后再把EN置高电平, 在电源关机前先把EN置低电平, 这样可以防止在上下电时在喇叭上听到“噼啖-咔嚓”声。

自动音量控制(ALC)

在播放歌曲等音频应用中, 音频信号的动态范围比较大, 当输入信号过大时, 由于电源电压的限制, 输出信号的波峰会被截平, 输出信号会有很大的削峰失真, 另一方面, 对于使用电池的系统, 电池电压会在使用中下降, 也会加剧削峰失真, 削峰失真比较大时就会在喇叭上听到破音, 严重影响用户的听觉感受。ft2820的模式1和2具有自动音量控制 (ALC) 功能, 它能检测输出信号的削峰失真, 自动地调整系统增益, 使得输出音频信号保持圆润光滑, 能够显著提高音质, 创造非常舒适的听觉感受, 在一定范围内还可以保护扬声器免受过载而损坏。

注意, ALC功能是有范围限制的, ft2820在ALC下的最大衰减范围是10.5dB, 若输入信号太大的话, 还是会引起削峰失真的。

当电源电压足够时的输出信号



没有ALC功能下实际的输出信号



使用ALC功能后的输出信号

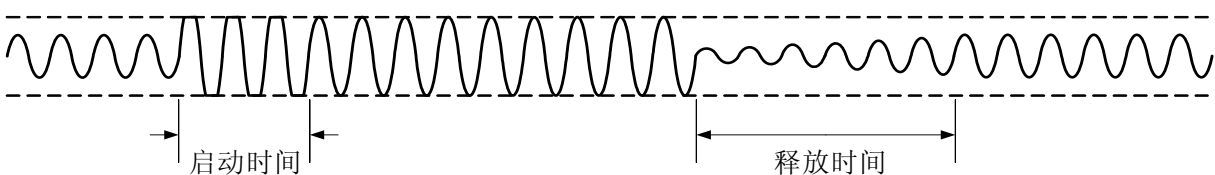


图 40: 自动音量控制功能示意图



ALC 功能有两个重要的时间参数，启动时间和释放时间。启动时间（Attack Time）是指从发生削峰失真到系统增益调节完成的时间，释放时间（Release Time）是指从削峰失真消失到系统退出增益衰减状态的时间。

ALC 模式	ALC 启动时间 (ms)	ALC 释放时间 (s)
ALC 1 & 2	32	2.0

表 1: ALC 启动时间和释放时间

CLICK-and-POP 抑制

ft2820内部有专门的抑制click-and-pop噪声的电路，可以有效地降低芯片在上电、下电，启动或关断时在输出端可能出现的噪声。为了更加可靠的消除开关机噪声，建议在芯片的供电电源稳定前保持EN的电压为低，在移去电源之前，先把EN置低。

PSRR 增强

为了能够得到比较好的PSRR性能，一般设计上需要一个专门的管脚做为共模偏置电压，并使用外接电容来稳定偏置电压来达到更好的PSRR效果，而ft2820通过特别的设计，可以省却这个管脚和电容而仍能芯片具有高达75dB@217Hz的PSRR指标。

保护模式

ft2820 内置多种保护功能可以有效防止芯片在异常工作状况下损坏，包括欠压锁定 (UVLO)，过流保护 (OCP) 和过温保护 (OTP)。

欠压锁定 (UVLO)

为使芯片安全可靠地工作，ft2820内置有低电压检测电路，当检测到电源电压 (AVDD) 低于2.0V (V_{UVLD}) 时，启动欠压锁定保护功能，这时不管EN管脚是不是高电平，芯片的输出都是锁定关闭状态，输出管脚会被内置的下拉电阻 (2K Ω) 拉到低电平；当检测到AVDD电压高于2.0V (V_{UVLU})，该模式自动解除。当欠压保护模式解除后，若EN为高电平，经过一段启动时间 (T_{STUP}) 后芯片进入正常工作状态。

过流保护 (OCP)

在正常工作过程中，ft2820会持续监测输出端的工作情况，当检测到输出端互相短路、输出端对电源 (PVDD) 或地短路时，芯片会自动启动过流保护功能来防止芯片损坏。ft2820芯片的过流保护具有自恢复功能，当检测到过流或短路等异常后，芯片的输出端会马上进入高阻状态，这种状态保持200ms左右后，芯片会再次打开输出开始工作，同时检测输出状态，若输出异常还没有消除，又会马上关闭输出，进入高阻状态，如此反复。这种功能可以用“打嗝模式”来形容，当过流或短路等异常消除时，芯片能自动恢复正常工作，并且工作模式不会变化。

过温保护 (OTP)

当检测到芯片内部温度超过预设的门限值 (160°C) 时，过温保护能自动启动来防止芯片损坏。在启动过温保护模式后，芯片会关闭所有的输出，输出管脚会被内置的下拉电阻 (2K Ω) 拉到低电平。当芯片内部温度下降到比预设的门限值低20°C时，芯片会恢复正常工作状态。



低EMI无输出滤波设计

传统的Class-D功率放大器为了使系统满足EN55022B电磁干扰 (EMI) 标准，需要外接体积较大的LC滤波器，或加屏蔽罩，而ft2820采用了控制输出信号的边沿翻转斜率等方法，在全带宽范围内有效地降低了EMI干扰，使系统设计很容易地满足EMI的标准要求。

进一步降低EMI

当ft2820的输出脚 (VOP和VON脚) 与喇叭之间的连线比较长时，建议在输出脚与喇叭之间串接磁珠来进一步降低EMI干扰，如图41所示，还需要在磁珠与喇叭之间接一电容到地。

磁珠尽量选择等效直流电阻 (DCR) 比较小，额定工作电流比较大的，阻抗可以选 $100\Omega \sim 220\Omega @100\text{MHz}$ ，在使用 4Ω 喇叭时，建议磁珠的额定工作电流不小于 2A 。电容的容值可以根据磁珠的特性和EMI的情况来选择，但电容值不能大于 1nF 。在PCB布局时，磁珠和电容要尽量靠近相应的输出管脚，电容的地接在功率地 (PGND) 回路上，并使输出端、磁珠、电容和功率地之间的环路面积最小。

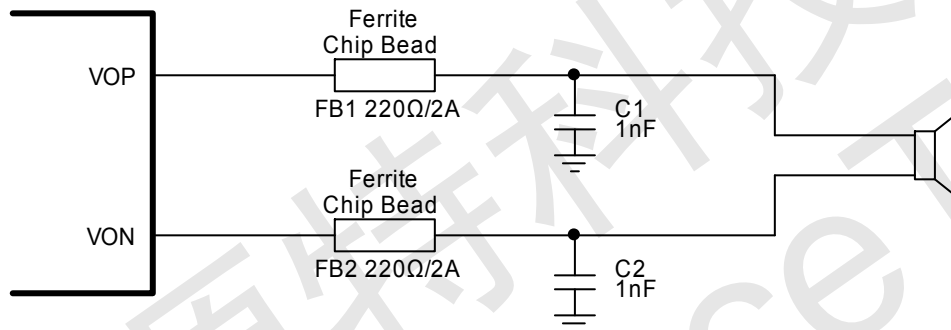


图41: 用磁珠电容来降低EMI

退耦电容 (Cs)

ft2820是一颗高性能的Class-G功率放大器，为使ft2820有更大的输出功率，更高的效率，更好的保真度，更低的EMI特性，需要尽量地在AVDD和CVDD管脚边上放置合适的退耦电容，电容要尽量地靠近相应的电源脚，可以使用大面积的铺铜来降低功率电源和地的交流内阻。

CVDD是功率电源，在工作时管脚上会有很大的开关电流，电源回路上有等效电感，会产生比较大的浪涌电压，这些不良因素会增大EMI干扰，影响芯片的正常工作。为了消除这些不良因素的影响，需要在CVDD管脚和功率地 (CGND) 之间放置退耦电容，建议放置容值不小于 $10\mu\text{F}$ 的低等效串联电阻 (ESR) 的电容 (推荐X7R或X5R类型的多层陶瓷电容) 在CVDD和CGND附近，它们可以降低电源回路内阻，使CVDD的供电更平稳。如果条件允许，可以在CVDD和功率地之间放置 $0.1\mu\text{F}$ 的小电容，这样会有更好的高频退耦效果。在放置这些电容时，要尽量地靠近相应的电源管脚和功率地。另外，为了进一步降低电源回路上的低频阻抗，建议放置更大容量的电解电容 (例如 $100\mu\text{F}$) 在CVDD和CGND回路上。

AVDD是模拟电源，需要在AVDD管脚和AGND之间放置退耦电容，可以选择具有低ESR的电容，容值不小于 $1\mu\text{F}$ ，尽量地靠近AVDD管脚放置。在AVDD和CVDD之间可以串接一个小电阻 (例如 10Ω)，可以降低功率电源的开关电流对AVDD的影响。

输入电阻 (RIN)

为了减少在应用的所需的外部器件，ft2820在INP和INN输入脚上都内置有 $24\text{K}\Omega$ 的输入电阻，内置的输入电阻在芯片内匹配性比较好，可以提高芯片的PSRR指标，降低上电时的“噼噼-咔嚓”声。在一般的应用系统



ft2820

下，在INP和INN上不需要再加输入电阻，这时ft2820的增益在模式1下是27.6dB，在模式2和3下是24.1dB。当有些应用系统需要其它的增益时，可以在INP和INN端上外加输入电阻 (R_{IN})，这样可以降低ft2820的增益(放大倍数)，参见后面的图46上的R1和R2，外加的电阻R1和R2要尽量匹配。对于图46来说，芯片输出到喇叭两端的电压相对于INPUT端的输入电压的放大倍数可以用下面的公式1来计算，而这时对应的总输入电阻为R_{IN} + R_{INTERNAL}，R_{INTERNAL}就是指内置的24KΩ输入电阻。

$$\text{放大倍数: } AV = AV_0 \times [R_{INTERNAL} / (R_{IN} + R_{INTERNAL})] \quad (1)$$

这里：对于模式1来说，AV₀ = 24 (27.6dB)

对于模式2来说，AV₀ = 16 (24.1dB)

R_{INTERNAL} = 24KΩ

输入电容 (C_{IN})

音频信号通过隔直电容输入到ft2820的输入端，这样可以消除前级输出与ft2820之间直流偏置电压的差异。输入电容 (C_{IN}) 与输入电阻 (包括外加的输入电阻R_{IN}和内置的24KΩ输入电阻) 构成一个高通滤波器，它的截止频率f_c可以通过公式2计算得到。外加的2个输入电容和输入电阻要尽量匹配，这样可以使左右两个通道有比较好的一致性，提升芯片整体性能，提高PSRR指标。

$$\text{截止频率: } f_c = 1 / [2 \times \pi \times (R_{IN} + R_{INTERNAL}) \times C_{IN}] \quad (2)$$

这里：R_{INTERNAL} = 24KΩ

虽然高保真音频系统要求在信号在20Hz到20kHz之间有平坦的响应，但是一般便携式移动设备所用的喇叭受体积限制，其低频响应并不好，过低的频率输出到这样的喇叭上会影响喇叭的性能，影响声音的听觉感受，这种情况下可以选择容值小一点的输入电容，降低过低的音频信号的份量。使用小容值的电容 (0.47μF以下)，可以降低芯片启动时的POP音。输入电容 (C_{IN}) 要尽量选择低电压系数的电容，提高系统的THD+N指标。

RC缓冲电路(RC Snubber Circuit)

由于Class-D电路输出的是PWM开关信号，输出管导通和截止的速度都较快，而喇叭和连线会呈现电感特性，在输出管导通和截止的瞬间会在芯片管脚处产生高于PVDD和低于GND的电压(过冲电压)，喇叭的阻抗越小，这种过冲电压越高。当所用喇叭的阻抗低于3.4Ω时，请在芯片的两个输出端VOP和VON脚上加入RC缓冲电路，RC缓冲电路可以吸收过冲电压的能量，防止烧坏芯片，如图42所示。

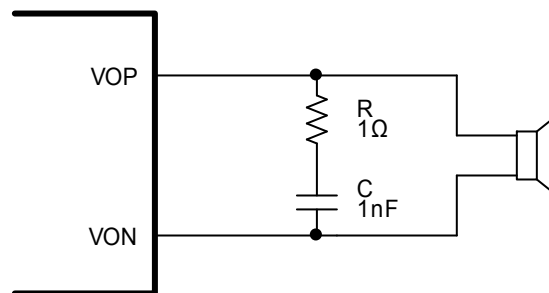


图42: RC缓冲电路(RC Snubber Circuit)



印刷电路板(PCB) 布局建议

为了充分发挥ft2820的工作性能，建议周边元器件的摆放和印刷电路板 (PCB) 的布局布线遵循以下原则：

1. ft2820的功率电源管脚 (CVDD) 和供电电源(例如锂电池端)尽量用比较短而粗的走线相连，走线宽度不要小于1mm，所有的电源退耦电容尽量靠近相应的电源管脚，较小容值的电容优先靠近管脚，走线和管脚之间尽量不要有过孔。
2. 输入电容和输入电阻尽量靠近ft2820的输入端，每个通道的两个输入端的布局和走线要尽量一致，芯片的功率电源走线、Class-D的输出走线要和输入信号隔离，这样可以更好地抑制噪声和干扰。
3. EMI磁珠和电容要尽量靠近相应的输出管脚，电容的地接在功率地的回路上，并使输出端、磁珠、电容和功率地之间的环路面积最小，最大程度上降低电磁辐射。
4. 芯片的输出管脚到喇叭的输出线要尽量短而粗，线宽不小于0.5mm，喇叭线不要太长，建议短于10cm，喇叭线越长，EMI干扰越大。
5. AVDD的退耦电容的地要就近与AGND相连，PVDD的退耦电容的地要就近与PGND相连，CGND，AGND和PGND可以直接连到芯片中间的散热脚上，形成星形连接。芯片的散热脚要可靠地焊接在PCB上，通过过孔 (可以用每行相隔0.3mm的多个过孔) 与PCB中间层或背面的大面积铺地相接，帮助散热，对于TSSOP封装，正面芯片的两边也要有不间断的大面积铺铜区来帮助散热，这样可以使TSSOP封装有更好的散热效果。散热用的铺铜区要使用实心过孔，使用整片铺铜，不要用网状铺铜。



■ 典型应用示意图

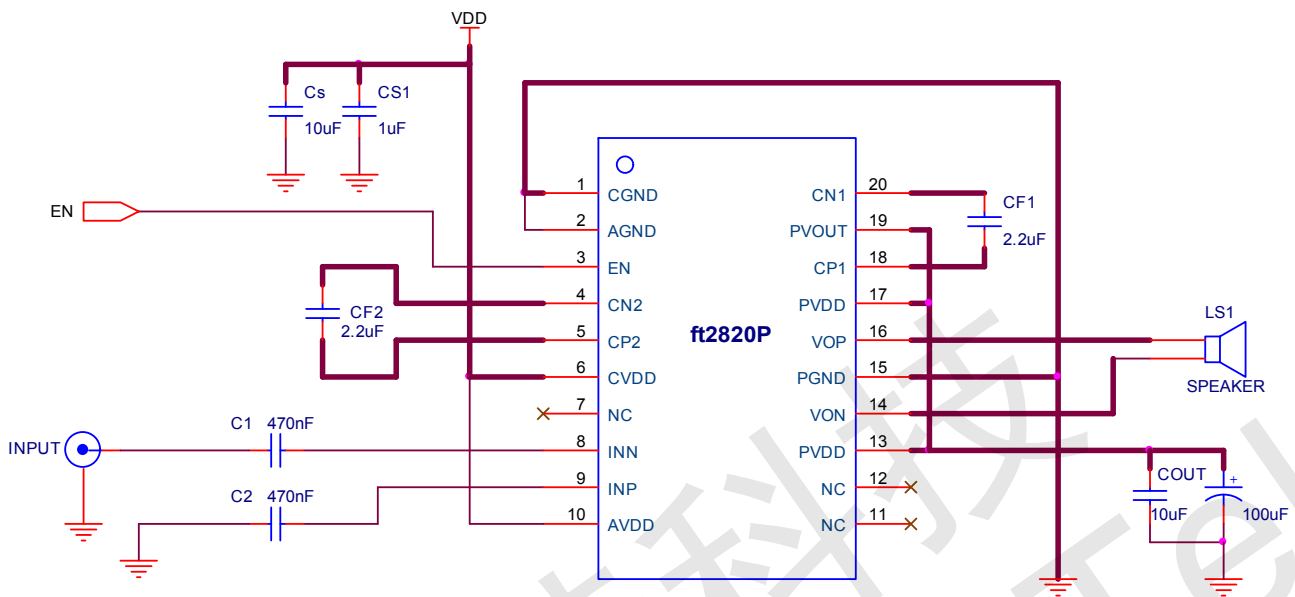


图43: 单端输入模式

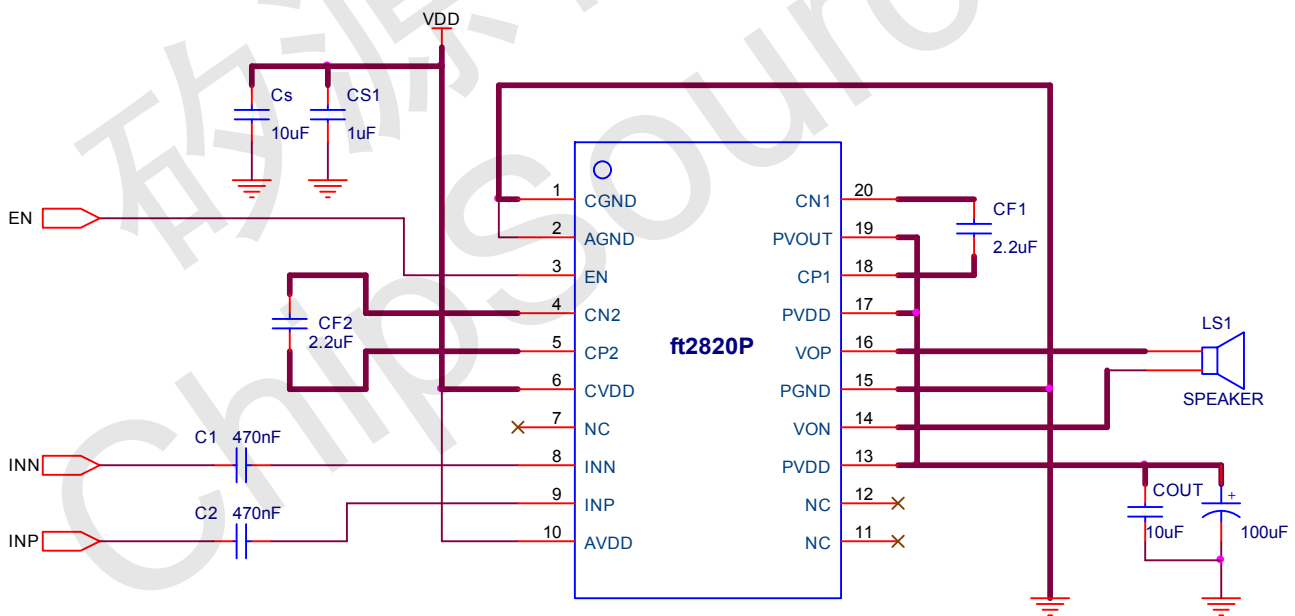


图44: 差分输入模式

说明: 图上的粗线表示大电流路径, 在设计PCB时需要尽量用短和宽的走线。



■ 典型应用示意图(续)

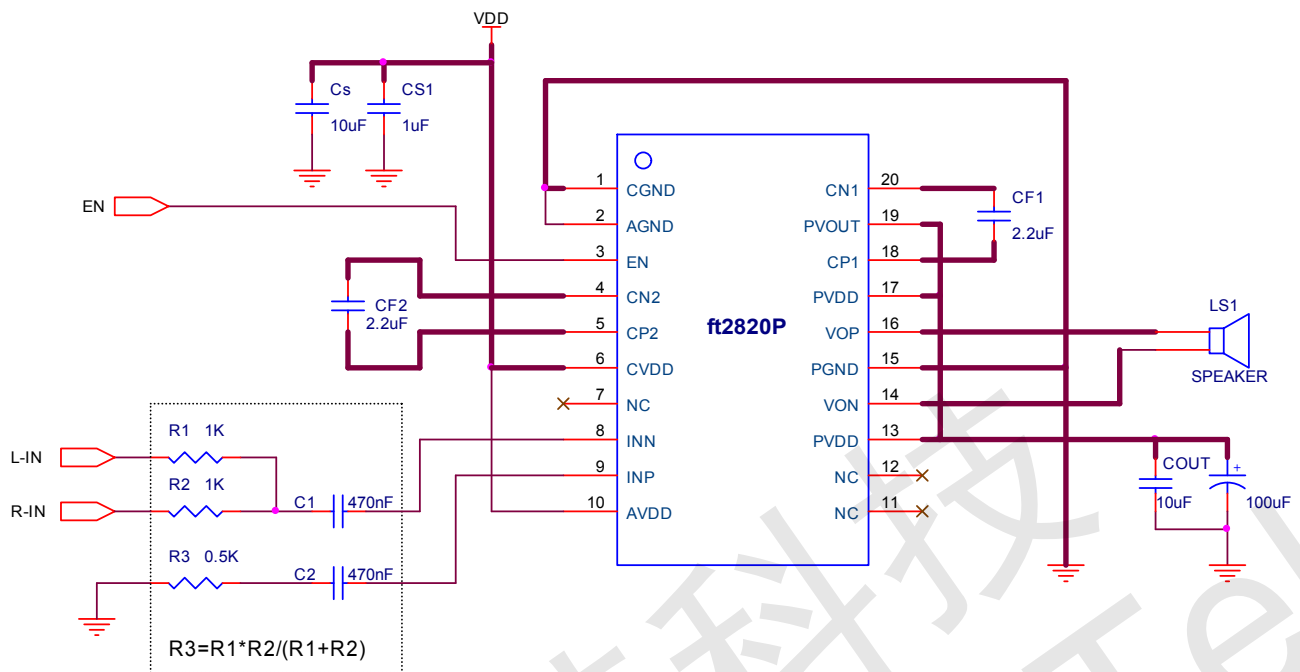


图45: 双通道单端输入模式

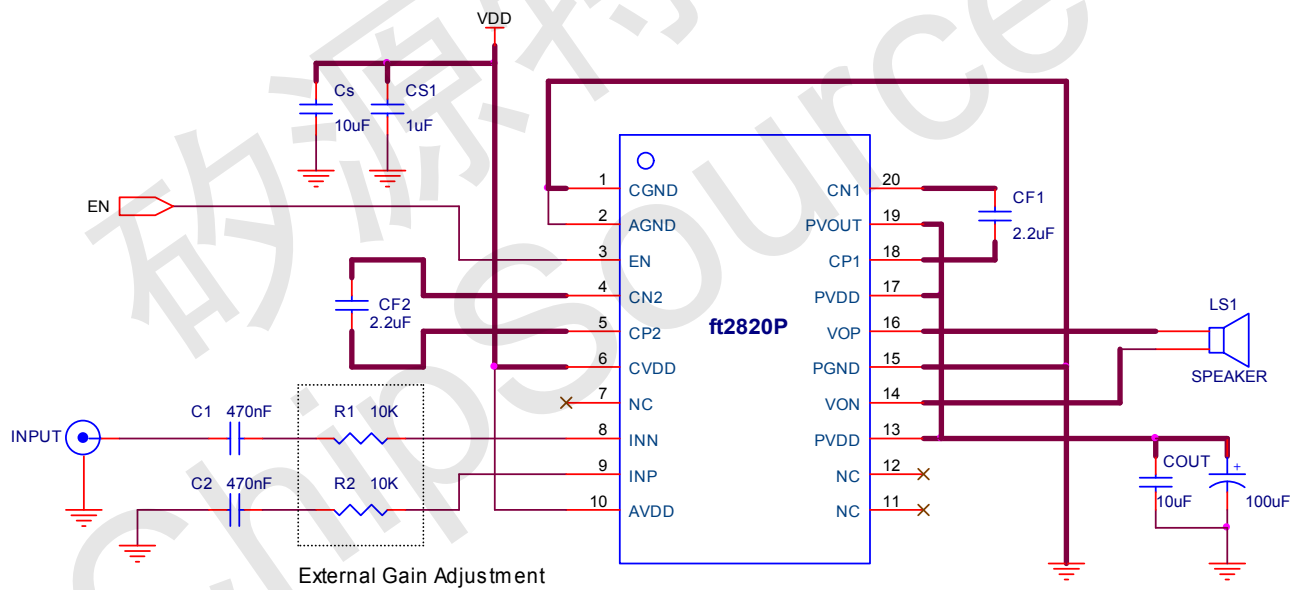


图46: 单端输入模式 (外加输入电阻调整增益)

说明: 图上的粗线表示大电流路径, 在设计PCB时需要尽量用短和宽的走线。



■ 典型应用示意图(续)

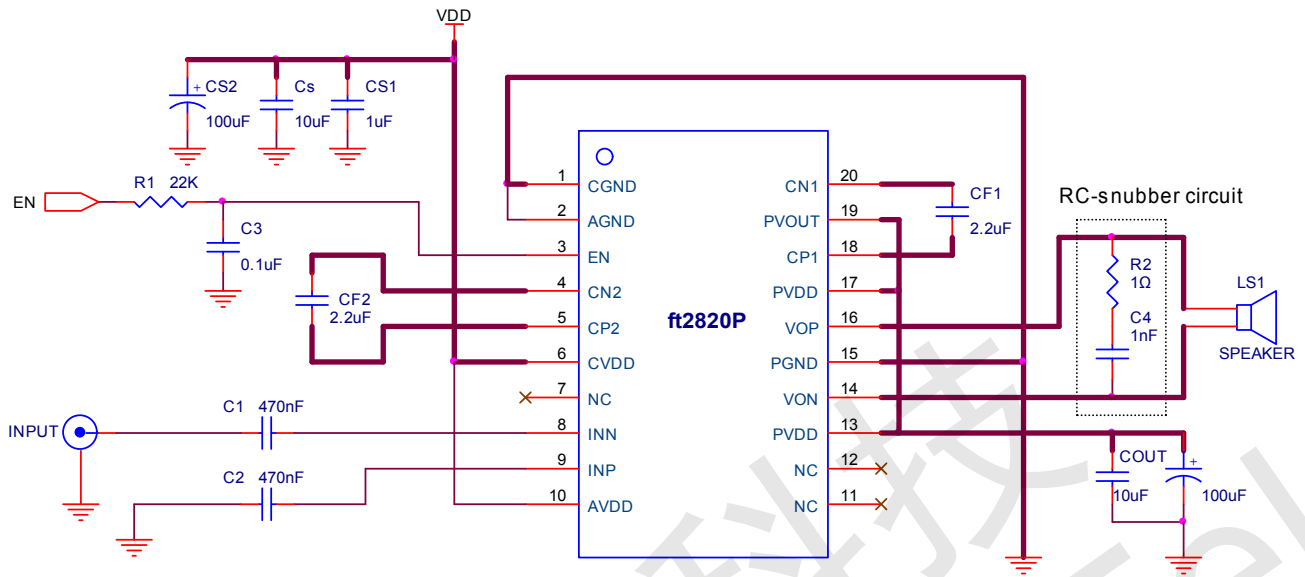


图47: 单端输入模式 (固定模式1工作)

注意: 当喇叭的阻抗低于 3.4Ω 时, 请在输出端加上上图虚框中所示的RC缓冲电路(R2和C4)。

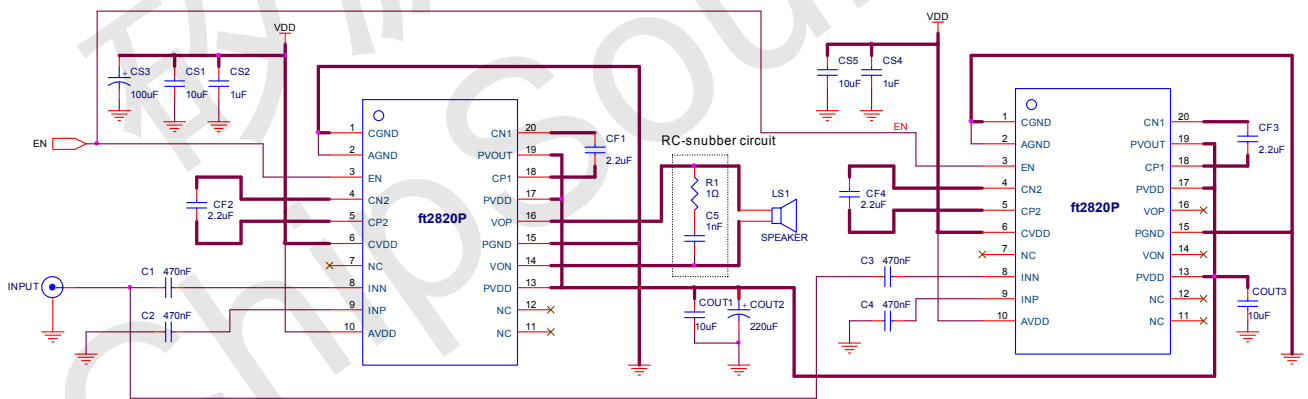


图48: 双ft2820Q应用在更高功率的应用上

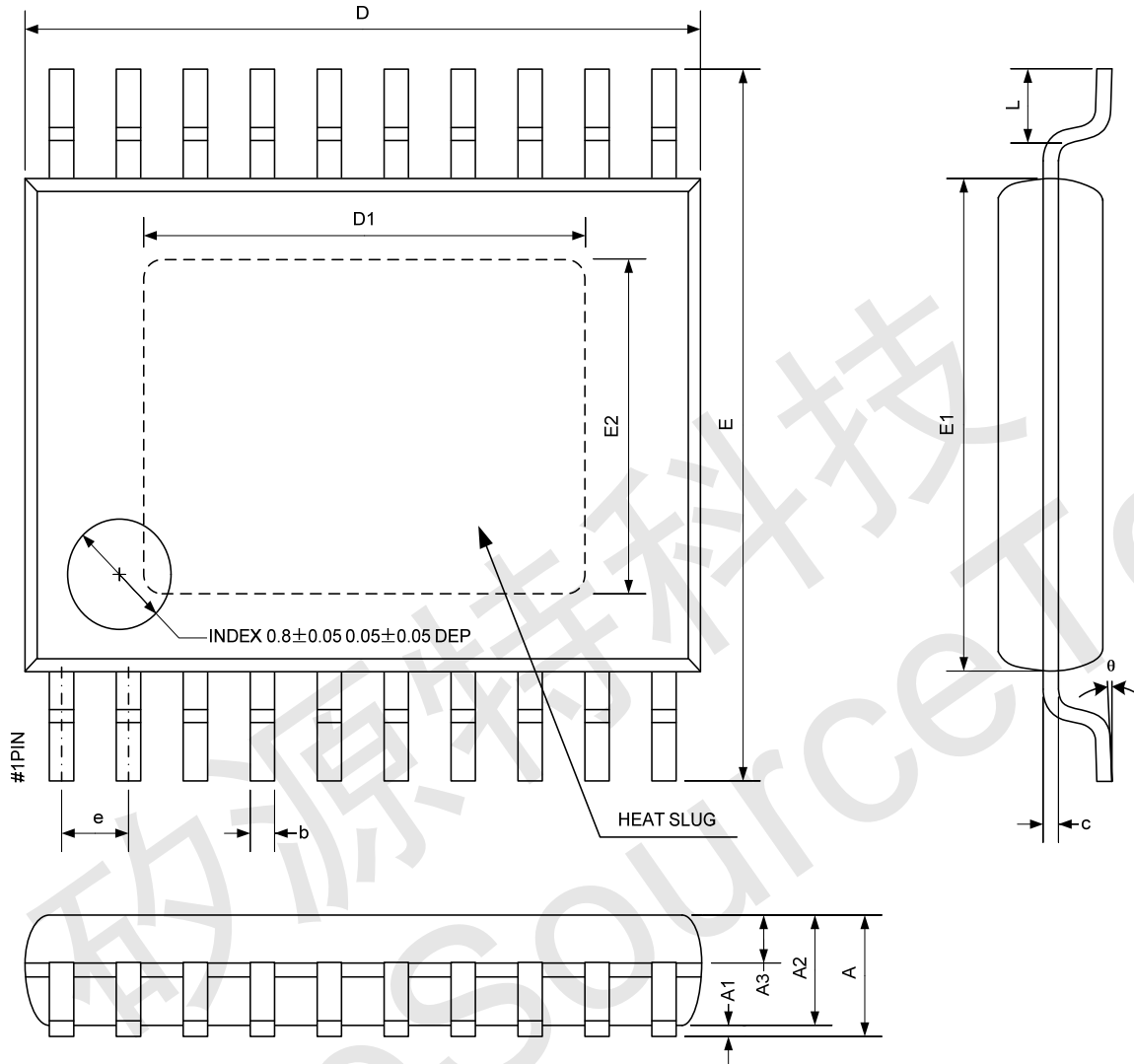
注意: 当喇叭的阻抗低于 3.4Ω 时, 请在输出端加上上图虚框中所示的RC缓冲电路(R1和C5)。

说明: 图上的粗线表示大电流路径, 在设计PCB时需要尽量用短和宽的走线。



■ 封装尺寸

TSSOP-20L PACKAGE OUTLINE DIMENSIONS



SYMBOL	MIN	NOM	MAX	UNIT
A	-	-	1.20	mm
A1	0.05	-	0.15	mm
A2	0.90	1.00	1.05	mm
A3	0.34	0.44	0.54	mm
b	0.20	-	0.28	mm
c	0.10	-	0.19	mm
D	6.40	6.50	6.60	mm
D1	4.00	4.20	4.40	mm
E	6.20	6.40	6.60	mm
E1	4.30	4.40	4.50	mm
E2	2.80	3.00	3.20	mm
e	0.65BSC			mm
L	0.45	0.60	0.75	mm
θ	0	-	8	°