



1. 25W 单通道 AB 类音频功率放大器

概要

HAA9107是一颗单通道AB类音频功率放大器。在5V电源供电，THD+N=1%，8欧姆负载上可以输出1.25W的功率。

HAA9107优异的噪声和THD指标可以提供高品质的音频信号放大。极少的外围元件就能提供芯片稳定工作，大大减少了PCB面积并降低成本。

HAA9107具有极低的关断电流，极大的延长系统的待机时间。OTP保护功能增强系统的可靠性。开启、关闭POP-click抑制功能改善了系统的听觉感受，同时简化系统调试。

HAA9107提供DFN8L_2x2封装

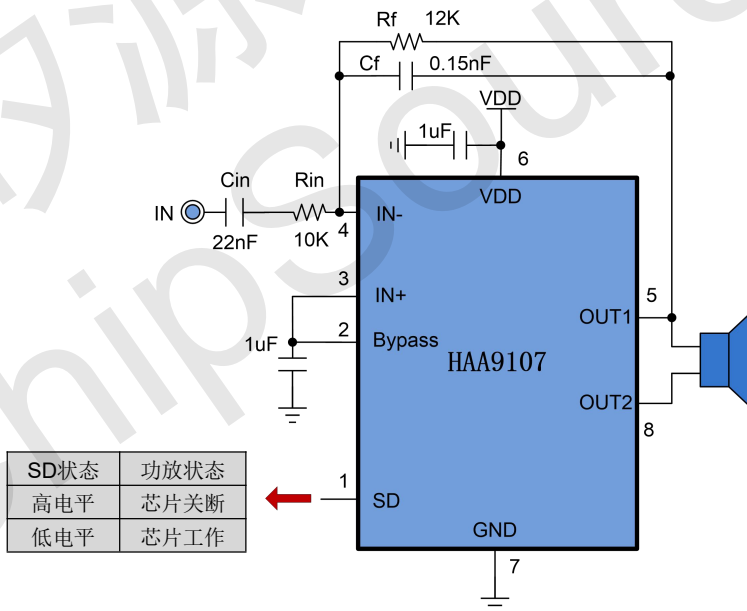
特性

- 输出功率：
 - 1.5W (VDD=5V, RL =8Ω, THD+N=10%)
 - 1.25W (VDD=5.0V, RL =8Ω, THD+N=1%)
- 工作电压 : 2.5V to 5.5V
- 低底噪: 40uVrms(Gain=10V/V, A-weighted)
- 低失真度
- 开启、关闭POP-click抑制功能
- 关机电流<1uA
- 过热保护功能

应用

- 智能手环
- 骨传导耳机
- 平板电脑

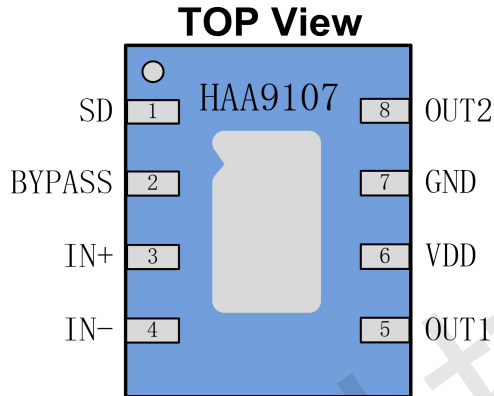
典型应用电路图





1. 25W 单通道 AB 类音频功率放大器

引脚排列



管脚描述

管脚	符号	I/O	描述
1	SD	I	系统关断控制（高电平关机，低电平工作）
2	BYPASS	I	参考电压
3	IN+	I	音频正输入端
4	IN-	I	音频负输入端
5	OUT1	O	音频输出端口 1
6	VDD		电源
7	GND		地
8	OUT2	O	音频输出端口 2



1. 25W 单通道 AB 类音频功率放大器

订购信息

料号	封装	表面印字	包装
HAA9107	DFN8L_2x2	9107 XXXXXXXX	3000颗/盘 (卷带)

极限参数表

参数	描述	数值	单位
V _{IN}	无信号输入时供电电源	6.0	V
V _I	输入电压	-0.3 to V _{IN} +0.3	V
T _A	工作温度	-40°C to 85°C	°C
T _J	结温	-40°C to 150°C	°C
T _{STG}	储存温度	-65°C to 150°C	°C
T _{SLD}	焊接温度	300°C, 10sec	°C

推荐的工作条件

Symbol	Parameter	Test Conditions	MIN	MAX	UNIT
V _{DD}	供电电压	V _{DD}	2.5	5.5	V
V _{IH}	SD高电平	V _{DD} =2.5V to 5.0V	1.3		V
V _{IL}	SD低电平	V _{DD} =2.5V to 5.0V		0.35	V

热效应参数

Parameter	Symbol	Package	MAX	UNIT
热阻 (Junction to Ambient)	θ _{JA}	DFN8_2x2	110	°C/W



1. 25W 单通道 AB 类音频功率放大器

电性参数

(VDD =5V, Gain=20dB, RL =4Ω, T =25°C, unless otherwise noted.)

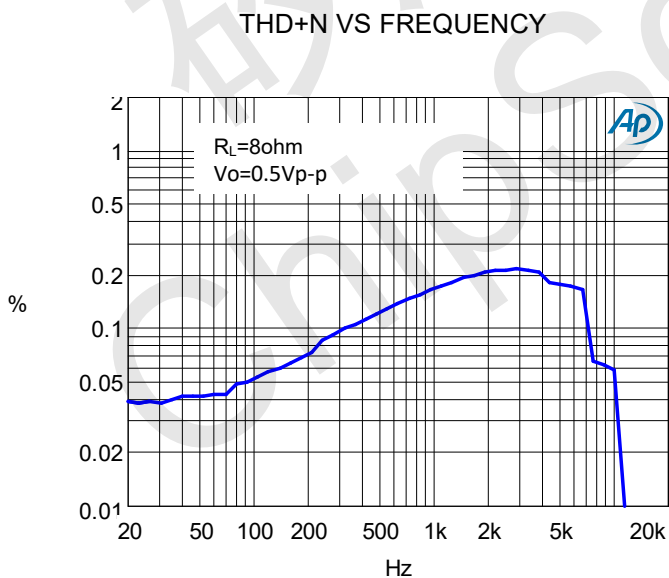
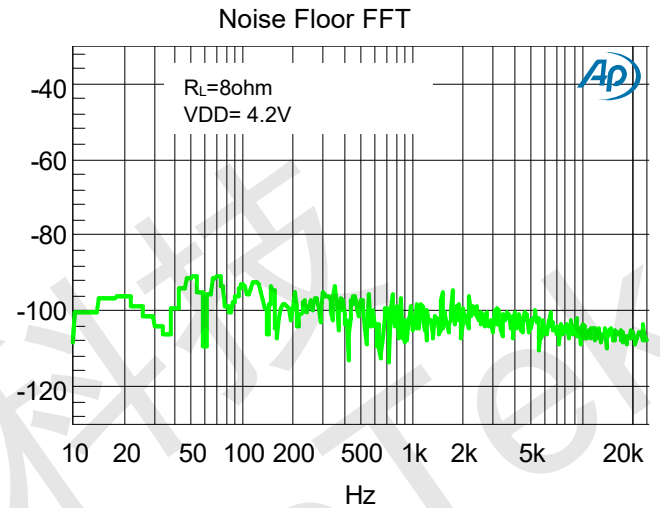
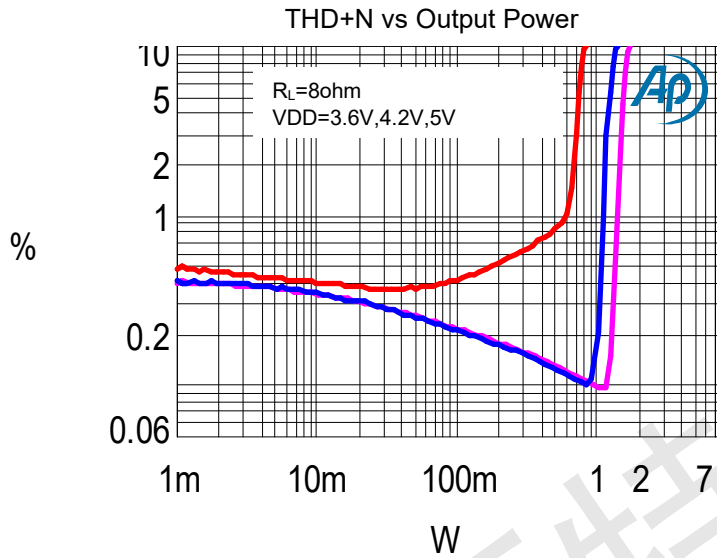
Symbol	Parameter	Test Conditions		MIN	TYP	MAX	UNIT
Po	输出功率	THD+N=10%,f=1KHZ,RL=8Ω	VDD=5.0V		1.5		W
			VDD=3.6V		0.8		
		THD+N=1%,f=1KHZ,RL=8Ω	VDD=5.0V		1.25		W
			VDD=3.6V		0.5		
THD+N	总谐波失真+噪声	VDD=5.0V, Po=0.5W, RL=8Ω	f=1KHz		0.09		%
		VDD=3.6V, Po=0.5W, RL=8Ω			0.1		
PSRR	电源纹波抑制比	VDD=4.2V ±200mVp-p	f=1KHz		60		dB
SNR	信噪比	VDD=5.0V, Vorms=0.5V, Gv=5.5dB	f=1KHz		-86		dB
Vn	残余噪声	VDD=5.0V, Input floating with Cin=0.1μF	A-weighting		40		μV
			No A-weighting		55		
Dyn	动态范围	VDD=5.0V, THD=1%	f=1KHz		-95		dB
Iq	静态电流	VDD=5.0V	No Load		3.0		mA
		VDD=3.0V			2.5		
IsD	关断电流	VDD=2.5V to 4.2V	VSD=3.3V		0.2		μA
Vos	失调电压	Vin=0V, VDD=5V			10		mV
Tst	启动时间	Bypass capacitor =1uF			108		mS
OTP	温度保护	No Load, Junction Temperature	VDD=5.0V		165		°C
OTH	-				20		



1. 25W 单通道 AB 类音频功率放大器

典型特征曲线

($R_L = 8\Omega$, $T = 25^\circ\text{C}$, unless otherwise noted.)





1. 25W 单通道 AB 类音频功率放大器

应用信息

输入电阻(Ri)

HAA9107的增益由音量调节控制的输入电阻(RI)和反馈电阻RF)控制。

增益计算如下:

$$A_v = 2 \times \frac{R_f}{R_i} \left(\frac{V}{V} \right)$$

其中, 输入电阻RI为外部的输入电阻, Rf为外部反馈电阻。

一般增益设置在1.2倍至2倍之间。

输入电容 (Ci)

输入电容与输入电阻构成一个高通滤波器, 其截止频率可由下式得出:

$$f_c = \frac{1}{(2\pi R_i C_i)}$$

Ci的值不仅会影响到电路的低频响应, 而且也会影响电路启动和关断时所产生的POP声, 输入电容越大, 则到达其稳定工作点所需的电荷越多, 在同等条件下, 小的输入电容所产生的POP声比较小。

偏置电容CBYP

偏置电容是最关键的电容, 它与几个重要性能相关, 当电路启动时, 偏置电容决定了放大器的开启速度, 偏置电容同时会影响到电路的噪声和电源抑制比以及开关机的POP声。

为避免启动时的POP声, 偏置电压的上升速度应该比输入偏置电压的上升速度慢。

关断工作模式

为了减少在关断模式下的功率损耗, HAA9107带有关闭放大器偏置的关断电路。当SD引脚为高电平时, 放大器被关闭, 工作电流达到最小。

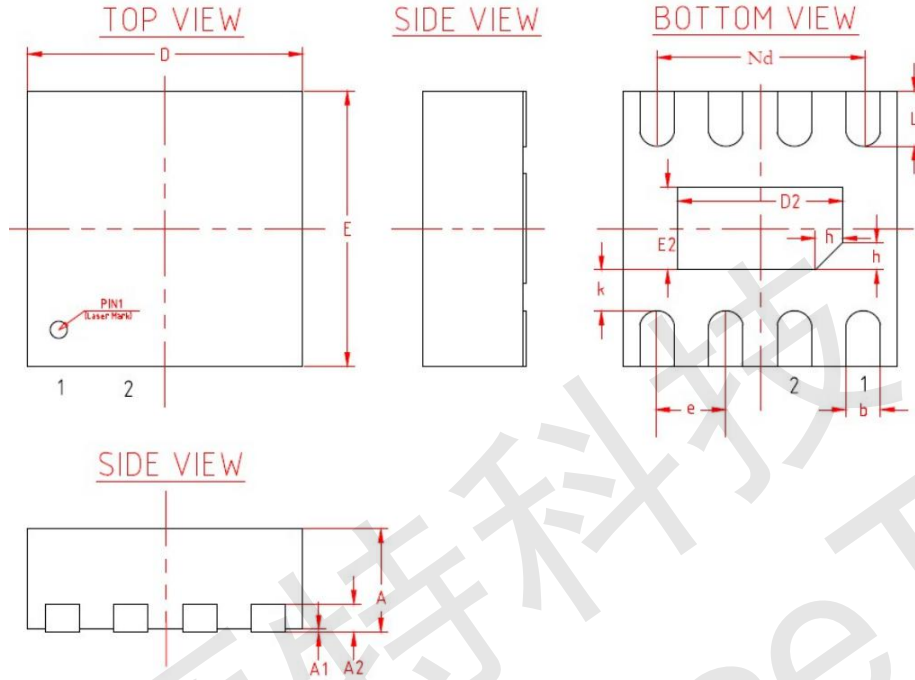
过温保护

HAA9107 带有过温保护电路以防止内部温度超过165°C时器件损坏。在不同器件之间, 这个值有25°C的差异。当内部电路超过设置的保护温度时, 器件进入关断状态, 输出被截止。当温度下降 20°C后, 器件重新正常工作。



1. 25W 单通道 AB 类音频功率放大器

封装图 (DFN8L_2x2)



机械尺寸/mm			
字符 SYMBOL	最小值 MIN	典型值 NOMINAL	最大值 MAX
A	0.70	0.75	0.80
A1	-	0.02	0.05
A2	0.203 REF		
b	0.20	0.25	0.30
D	1.90	2.00	2.10
D2	1.10	1.20	1.30
E	1.90	2.00	2.10
E2	0.60	0.70	0.80
e	0.50 BSC		
K	0.25	0.30	0.35
L	0.30	0.35	0.40
h	0.15	0.20	0.25
Nd	1.50 BSC		