



## 4.7W防削顶单声道D类音频功率放大器

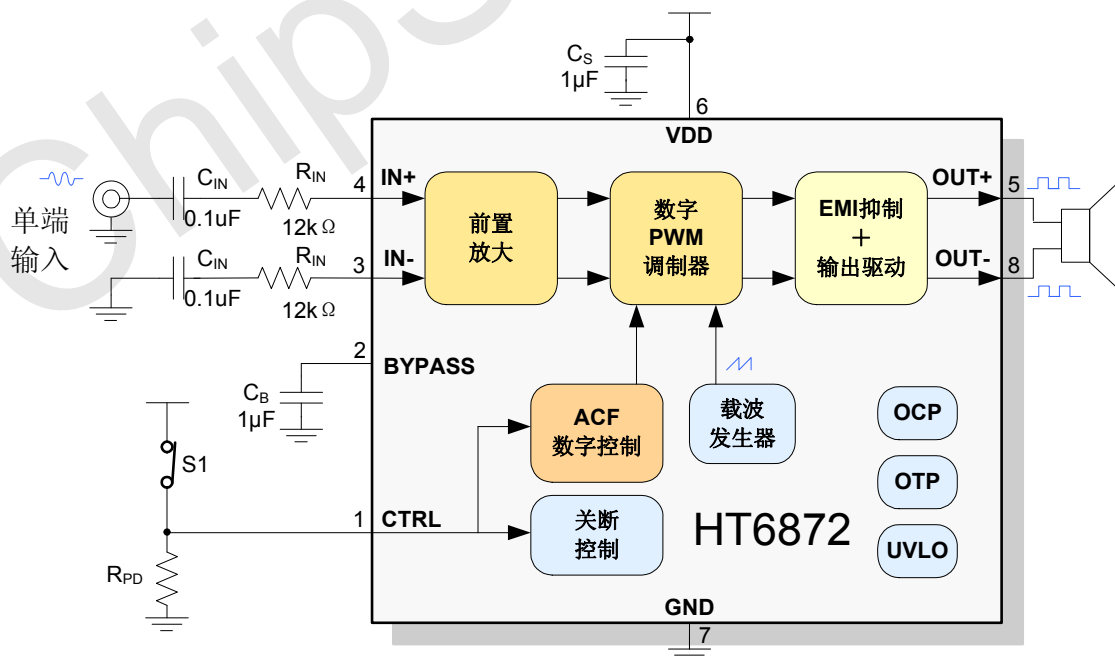
### ■ 特点

- 防削顶失真功能(Anti-Clipping Function, ACF)
- 优异的全带宽EMI抑制性能
- 免滤波器数字调制, 直接驱动扬声器
- 输出功率
  - 1.40W ( $V_{DD}=3.6V, R_L=4\Omega, THD+N=10\%$ )
  - 2.82W ( $V_{DD}=5.0V, R_L=4\Omega, THD+N=10\%$ )
  - 4.71W ( $V_{DD}=6.5V, R_L=4\Omega, THD+N=10\%$ )
- 卓越的“咔嚓-噼啪”(Click-Pop)噪声抑制性能
- 高信噪比SNR: 87dB ( $V_{DD}=5V, A_v=23.5dB$ )
- 低静态电流
  - 2.64mA ( $V_{DD}=3.6V, V_{in}=0V, No\ load$ )
  - 3.26mA ( $V_{DD}=5.0V, V_{in}=0V, No\ load$ )
  - 4.04mA ( $V_{DD}=5.0V, V_{in}=0V, No\ load$ )
- 低关断电流: 0.01 $\mu$ A
- 过流保护及自动恢复功能
- 过热保护功能
- 欠压异常保护功能
- 无铅无卤封装, SOP8、SOP8-PP和WLCSP-9

### ■ 应用

- 便携式音箱
- iphone/ipod/MP3 docking
- PMP/MP4/MP5播放器
- 便携式游戏机
- 掌上电脑PDAs
- USB音箱
- 平板电脑
- 导航仪GPS
- 手机

### ■ 典型应用图



### ■ 概述

HT6872是一款低EMI的, 防削顶失真的, 单声道免滤波D类音频功率放大器。在6.5V电源, 10% THD+N, 4 $\Omega$ 负载条件下, 输出4.71W功率, 在各类音频终端应用中维持高效率并提供AB类放大器的性能。

HT6872的最大特点是防削顶失真 (ACF) 输出控制功能, 可检测并抑制由于输入音乐、语音信号幅度过大所引起的输出信号削顶失真 (破音), 也能自适应地防止在电池应用中由电源电压下降所造成的输出削顶, 显著提高音质, 创造非常舒适的听音享受, 并保护扬声器免受过载损坏。同时芯片具有ACF-Off模式。

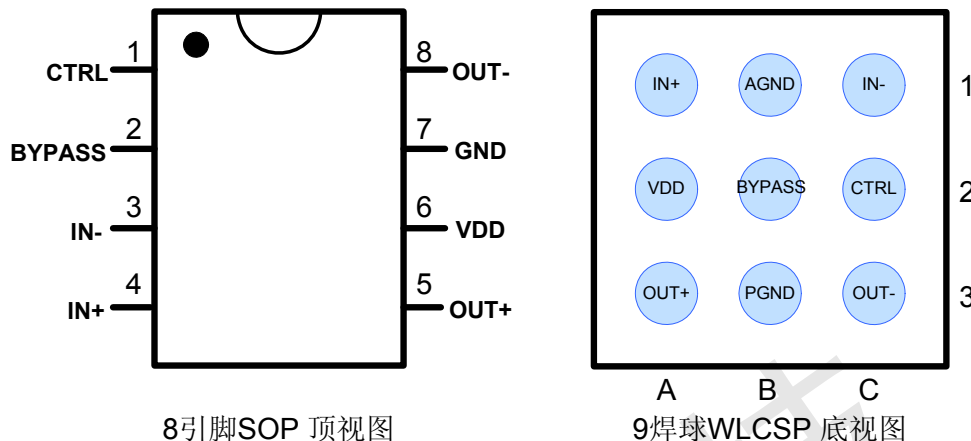
HT6872具有独有的电磁辐射 (EMI) 抑制技术和优异的全带宽低辐射性能, 辐射水平在不加任何辅助设计时仍远在FCC Part15 Class B 标准之下, 不仅避免了干扰其他敏感电路还降低了系统设计难度。

HT6872内部集成免滤波器数字调制技术, 能够直接驱动扬声器, 并最大程度减小脉冲输出信号的失真和噪音。输出无需滤波网络, 极少的外部元器件节省了系统空间和成本, 是便携式应用的理想选择。

此外, HT6872内置的关断功能使待机电流最小化, 还集成了输出端过流保护、片内过温保护和电源欠压异常保护等功能。



## 引脚信息



8引脚SOP 顶视图

9焊球WLCSP 底视图

## 引脚定义<sup>\*1</sup>

SOP 引脚号	WLCSP 焊球号	引脚名称	I/O	ESD 保护电路	功能
1	C2	CTRL	I	PN	ACF模式和关断模式控制端
2	B2	BYPASS	A	PN	模拟参考电压
3	C1	IN-	A	PN	反相输入端（差分-）
4	A1	IN+	A	PN	同相输入端（差分+）
5	A3	OUT+	O	-	同相输出端（BTL+）
6	A2	VDD	Power	-	电源
7	B1/B3	GND	GND	-	地
8	C3	OUT-	O	-	反相输出端（BTL-）

注1 I: 输入端 O: 输出端 A: 模拟端

当大于VDD的电压外加于PN保护型端口（ESD保护电路由PMOS和NMOS组成）时，PMOS电路将有漏电流流过。

## 电气特性

### ● 极限工作条件<sup>\*2</sup>

参数	符号	最小值	最大值	单位
电源电压范围	V <sub>DD</sub>	-0.3	6.5	V
输入信号电压范围 (IN+, IN-)	V <sub>IN</sub>	V <sub>SS</sub> -0.6	V <sub>DD</sub> +0.6	V
输入信号电压范围 (除IN+, IN-外)	V <sub>IN</sub>	V <sub>SS</sub> -0.3	V <sub>DD</sub> +0.3	V
工作环境温度范围	T <sub>A</sub>	-40	85	°C
工作结温范围	T <sub>J</sub>	-40	150	°C
储存温度	T <sub>STG</sub>	-50	150	°C

注2: 为保证器件可靠性和寿命，以上绝对最大额定值不能超过。否则，芯片可能立即造成永久性损坏或者其可靠性大大恶化。若输入端电压在可能超过VDD/GND的应用环境中使用，推荐使用一个外部二极管来保证该电压不会超过绝对最大额定值。

### ● 推荐工作条件

参数	符号	条件	最小值	典型值	最大值	单位
电源电压	V <sub>DD</sub>		2.5	5	6.5	V
工作环境温度	T <sub>a</sub>	t <sub>SD</sub> (Min.)=50ms	-20	25	85	°C
		t <sub>SD</sub> (Min.)=80ms	-30			
扬声器阻抗	R <sub>L</sub>		2 <sup>*4</sup>	4		Ω

注3: VDD的上升时间应当超过1μs。

注4: 扬声器阻抗为2欧姆应选取SOP8-PP封装，增加散热性能，并且不推荐工作在VDD=3.6~5V范围之外。



● 直流特性 (DC)

$V_{SS}=0V$ ,  $V_{DD}=2.5V\sim 6.5V$ ,  $T_a=-40^{\circ}C\sim 85^{\circ}C$ , 除非特殊说明.

参数	符号	条件	最小值	典型值	最大值	单位
VDD电源的启动阈值	$V_{UVLH}$			2.06		V
VDD电源的关断阈值	$V_{UVLL}$			1.90		V
ACF 模式的设置阈值电压	$V_{MOD1}$		1.20		$V_{DD}$	V
ACF-Off 模式的设置阈值电压	$V_{MOD2}$		0.40	$0.80^{*5}$	0.90	V
SD 关断模式的设置阈值电压	$V_{MOD3}$		$V_{SS}$		0.20	V
静态电流	$I_{DD}$	$V_{DD}=3.6V$ , $V_{in}=0V$ , No load		2.64		mA
		$V_{DD}=5.0V$ , $V_{in}=0V$ , No load		3.26		
		$V_{DD}=6.5V$ , $V_{in}=0V$ , No load		4.04		
关断电流	$I_{SD}$	$CTRL=V_{SS}$ , $T_a=25^{\circ}C$		0.01		$\mu A$
BYPASS端电压值	$V_{BYPASS}$			$V_{DD}/2$		V

注5: HT6872启动时CTRL端电压须大于0.80V.

● 模拟特性

$V_{SS}=0V$ ,  $V_{DD}=5V$ ,  $A_v=18dB$ ,  $T_a=25^{\circ}C$ ,  $C_{IN}=0.1\mu F$ ,  $R_{IN}=12k\Omega$ , ACF-Off模式, 除非特殊说明.

参数	符号	条件	最小值	典型值	最大值	单位
输出功率	$P_o$	$R_L=4\Omega$ , $V_{DD}=3.6V$	$f=1kHz$ , THD+N=1%	1.14		W
		$R_L=4\Omega$ , $V_{DD}=5.0V$		2.30		
		$R_L=4\Omega$ , $V_{DD}=6.5V$		3.85		
		$R_L=4\Omega$ , $V_{DD}=3.6V$	$f=1kHz$ , THD+N=10%	1.40		
		$R_L=4\Omega$ , $V_{DD}=5.0V$		2.82		
		$R_L=4\Omega$ , $V_{DD}=6.5V$		4.71		
总谐波失真加噪声	THD+N	$R_L=4\Omega$ , $P_o=1W$ , $f=1kHz$		0.08		%
输出噪声	$V_N$	$f=20Hz\sim 20kHz$ , A加权, $A_v=23.5dB$		120		$\mu V_{rms}$
信噪比	SNR	A加权, $A_v=23.5dB$		87		dB
电源抑制比	PSRR	$f=1kHz$		-72		dB
效率	$\eta$	$V_{DD}=5V$ , $R_L=4\Omega$ , $P_o=2W$		82		%
		$V_{DD}=5V$ , $R_L=8\Omega$ , $P_o=1W$		85		%
输出失调电压	$V_{OS}$			$\pm 7$		mV
频响特性	$f_{RES}$	$C_{IN}=0.1\mu F$ , $f=100Hz\sim 20kHz$	-3	-	1	dB
系统增益	$A_{V_0}$	$R_{IN}=12k\Omega$		23.5		dB
ACF衰减增益	Aa		-10		0	dB

注6: 以上模拟特性随所选元件和PCB布局而有所变化; 以上特性在以8Ω或4Ω电阻串联30μH电感作为输出负载的测试条件下获得.

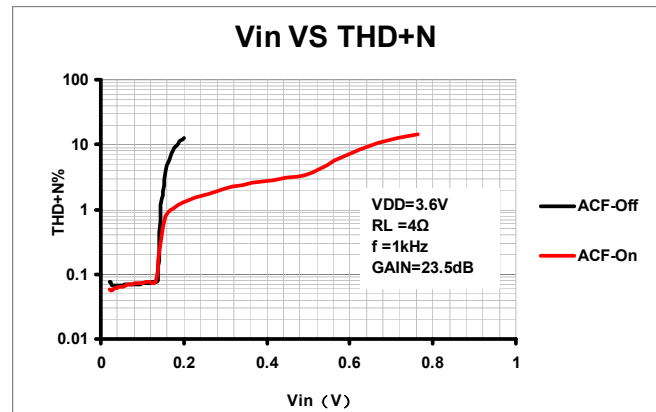
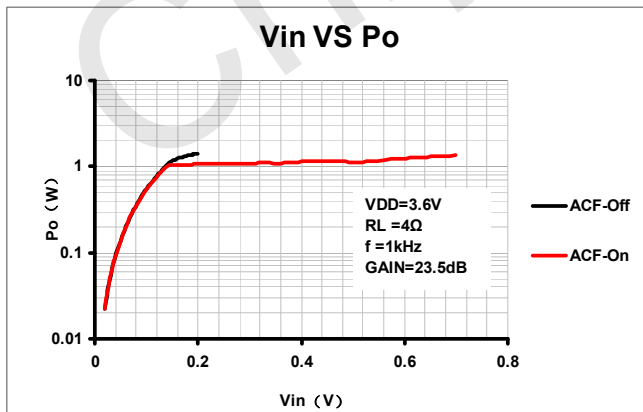
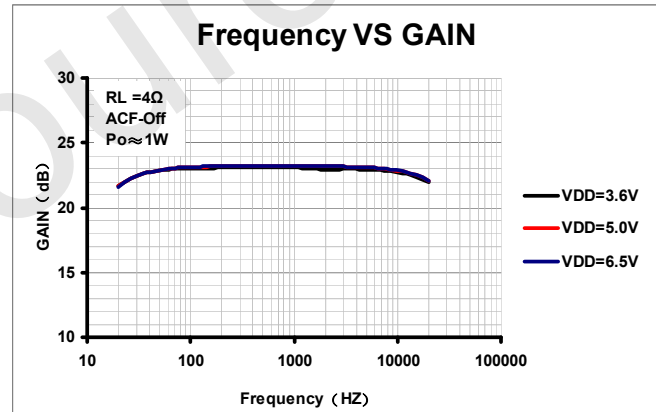
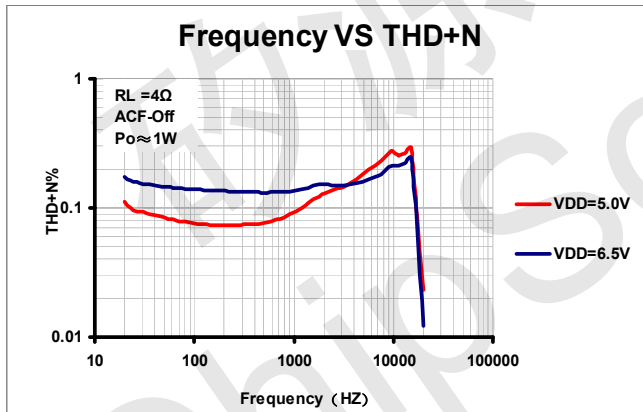
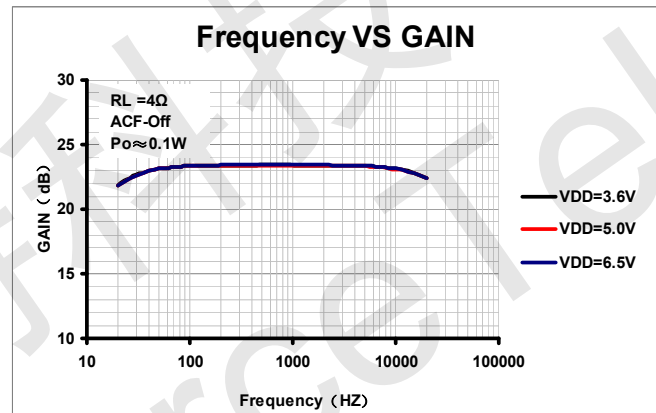
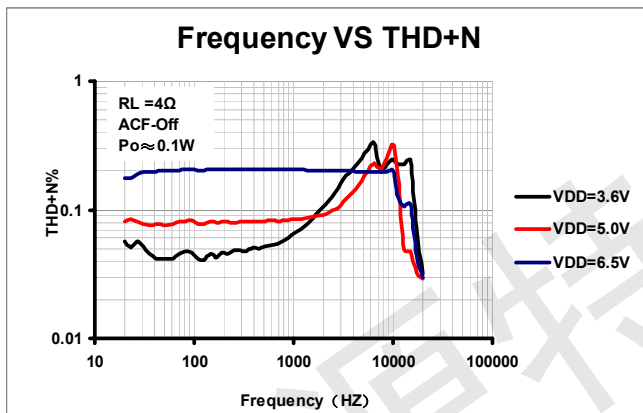
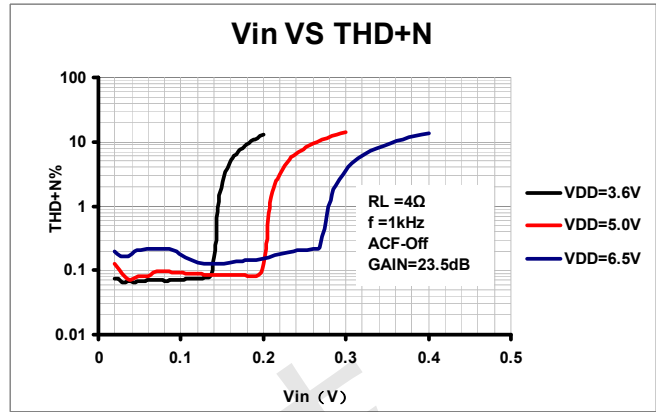
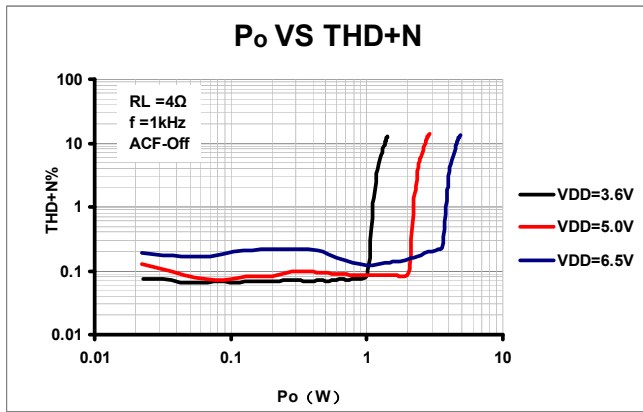
● 交流特性 (AC)

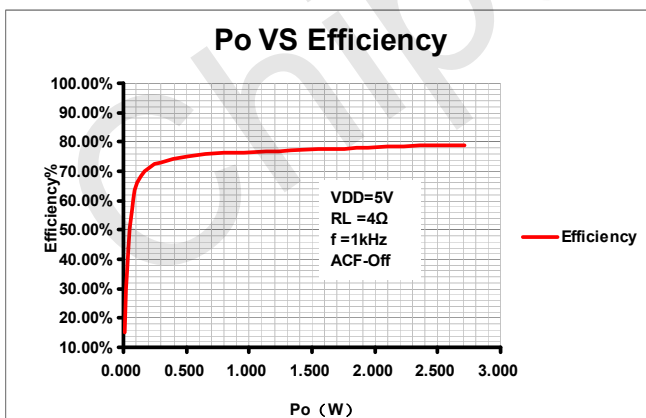
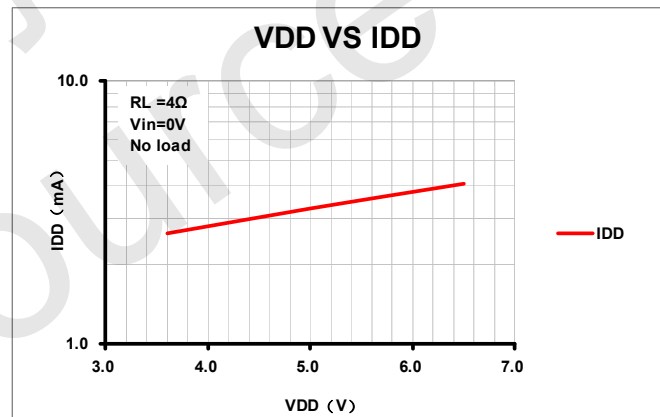
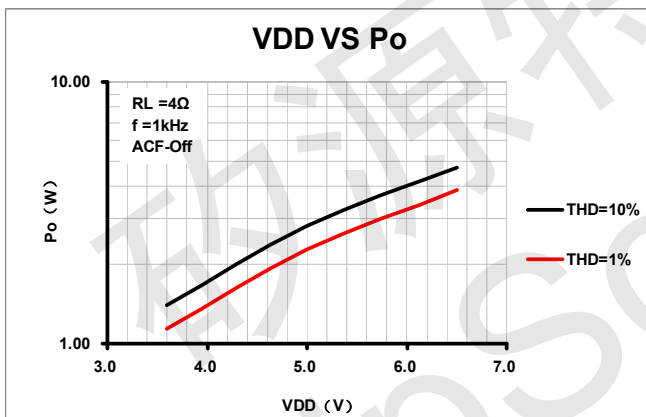
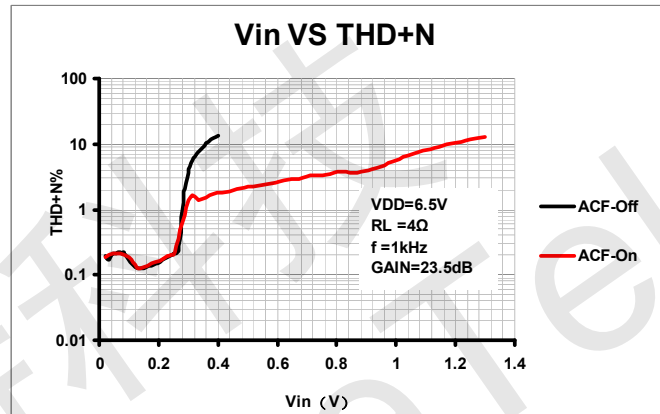
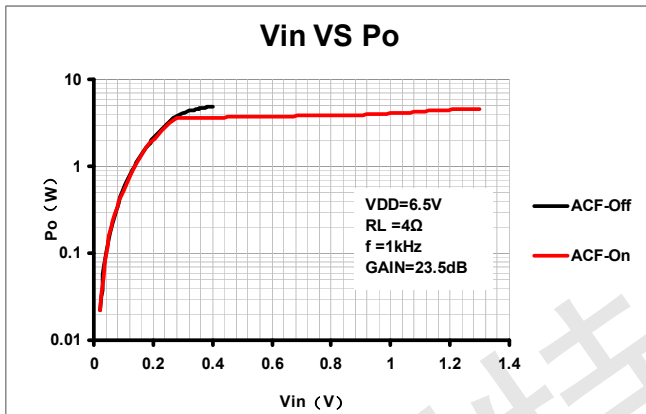
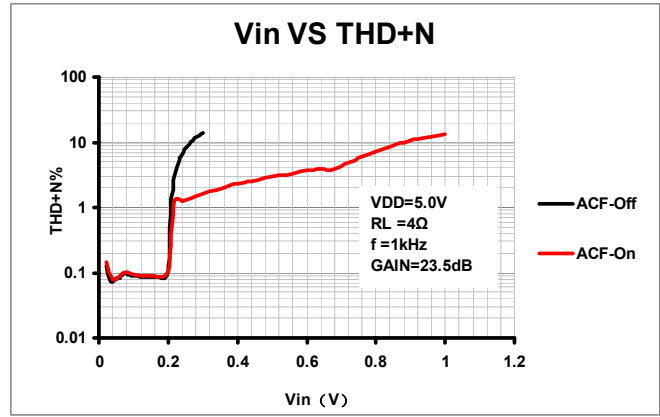
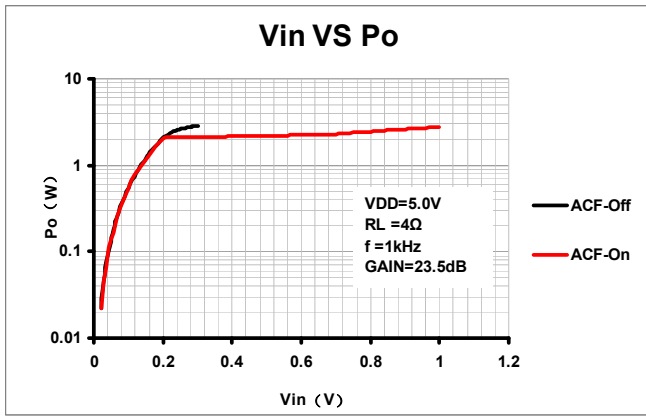
$V_{SS}=0V$ ,  $V_{DD}=2.5$  to  $6.5V$ ,  $T_a=-30^{\circ}C\sim 85^{\circ}C$ , 除非特殊说明.

参数	符号	条件	最小值	典型值	最大值	单位
上电启动时间 (或从关断唤醒时间)	$t_{STUP}$			90		ms
输入截止频率	$f_c$	$C_{IN}=0.1\mu F$ , $R_{IN}=12k\Omega$		133		Hz
ACF 启动时间	$t_{AT1}$	$V_{DD}=3.6V$ , $g=10dB$		72		ms
ACF 释放时间	$t_{RL1}$	$V_{DD}=3.6V$ , $g=10dB$		720		ms
唤醒模式设置时间	$t_{WK}$		35			ms
关断设置时间	$t_{SD}$	$T_a(\text{Min.})=-20^{\circ}C$	50			ms
		$T_a(\text{Min.})=-30^{\circ}C$	80			
各模式设置时间 (除关断外)	$t_{MOD}$		0.1			ms
载波调制频率	$f_{PWM}$			488		KHz



■ 典型特性曲线







## ■ 功能描述及应用信息

### ● 输入配置

HT6872 接受模拟差分或单端音频信号输入，产生 PWM 脉冲输出信号驱动扬声器。

对差分输入，通过隔直电容  $C_{IN}$  和输入电阻  $R_{IN}$  分别输入到 IN+和 IN-端。系统增益  $A_v=200/R_{IN}$ ，输入 RC 高通滤波器的截止频率  $f_c = 1/(2\pi R_{IN}C_{IN})$ 。

对单端输入，则通过  $C_{IN}$  耦合到 IN+端。IN-端必须通过输入电阻和电容（与  $C_{IN}$ 、 $R_{IN}$  值相同）接地。增益  $A_v$  和截止频率  $f_c$  与差分输入时相同。

注意系统前级电路的输出阻抗  $Z_{OUT}$  应不超过  $600\Omega$ 。

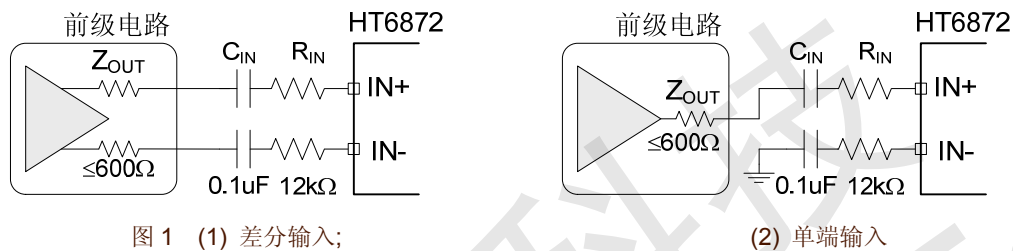


图1 (1) 差分输入;

(2) 单端输入

### ● CTRL模式设置

在 CTRL 端输入不同电压值，能实现 3 种工作模式，即防削顶模式(ACF)，防削顶功能关闭模式(ACF-Off)和芯片关断模式(SD)，详见下表。

表1 CTRL 引脚不同模式设置的输入电压

参数名	符号	最小值	典型值	最大值	单位
ACF 模式的设置阈值电压	$V_{MOD1}$	1.20		$V_{DD}$	V
ACF-Off 模式的设置阈值电压	$V_{MOD2}$	0.40	0.80	0.90	V
SD 模式的设置阈值电压	$V_{MOD3}$	$V_{SS}$		0.20	V

应用时，可通过以下两种方式来设置预置模式：

#### (1) 外部微控制器设置方式

通过外部微控制器的逻辑控制端 CTRL 来控制实现 ACF 和 SD 模式，见下图。根据  $V_{MOD1}$ 、 $V_{MOD2}$  和  $V_{MOD3}$  阈值来设置 CTRL 端电压，为消除噪声建议采用时间常数不小于 1ms 的 RC 滤波器（例如  $R_{CTRL}=10K$ ， $C_{CTRL}=0.1\mu F$ ）。

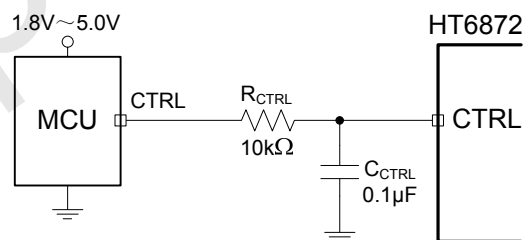


图2 微控制器单端控制CTRL

#### (2) 外部开关按钮变换模式

##### (一) 精简应用电路 (ACF)

图3是 ACF 和 SD 固定模式应用图，开关 S1 闭合时处于 ACF-1 模式，打开后则进入 SD 关断模式。

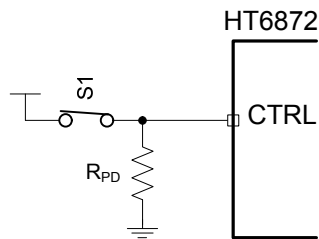


图3 ACF-1 模式实现

若不需 SD 低功耗应用，可去掉开关 S1 和下拉电阻 R<sub>PD</sub>，直接将 CTRL 脚接电源 VDD 即可。

## (二) 精简应用电路 (ACF-off)

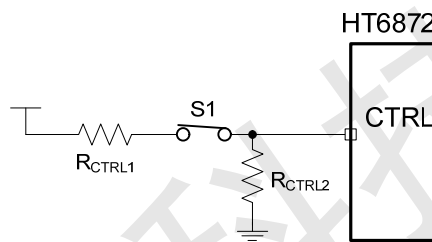


图4 ACF-Off 模式精简电路

表 2 ACF-Off 精简电路电阻取值

电源电压VDD	3.3V~5.5V	6.5V
R <sub>CTRL1</sub>	200kΩ	200kΩ
R <sub>CTRL2</sub>	39kΩ	30kΩ

## ● CTRL模式功能描述

### (一) ACF ON 模式

在 ACF 模式下，当电路检测到输入信号幅度过大而产生输出削顶时，HT6872 通过自动调整系统增益，控制输出达到一种最大限度的无削顶失真功率水平，由此大大改善了音质效果。此外，当电源电压下降时，HT6872 也能自动衰减输出增益，实现与 VDD 下降值相匹配的最大限度无削顶输出水平。

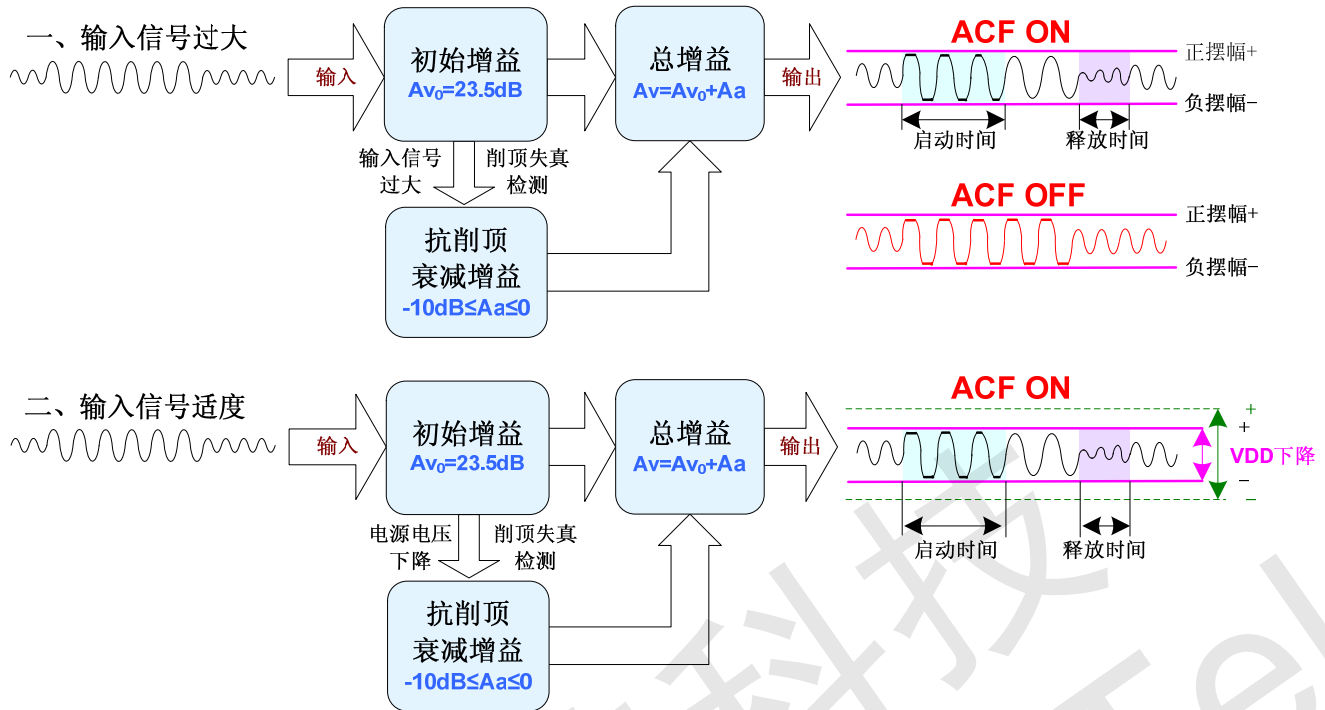


图5 ACF 工作原理示意图

ACF ON 模式下的启动时间 (Attack time) 指在突然输入足够大信号而产生输出削顶的条件下, 从 ACF 启动对放大器的增益调整, 直到增益从  $Av_0$  衰减至距目标衰减增益 3dB 时的时间间隔; 释放时间 (Release time) 指从产生削顶的输入条件消失, 到增益退出衰减状态恢复到  $Av_0$  的时间间隔。HT6872 的最大衰减增益为 10dB。

ACF 模式启动时间和释放时间 (见下表)。

表3 ACF 模式启动时间和释放时间

模式	启动时间	释放时间
ACF	72ms	720ms

### (二) ACF OFF 模式

在 ACF-Off 模式下, ACF 功能被关闭, HT6872 不对输出削顶条件作检测, 也不对系统增益作自动调整操作, 系统增益保持为  $Av=Av_0=23.5\text{dB}$  恒定不变。HT6872 可能因输出存在破音失真而音质变坏。

### (三) SD 模式

在关断模式 (低功耗待机) 下, 芯片关闭所有功能并将功耗降低到最小, 输出端为弱低电平状态 (内部通过高阻接地)。

### ● 咔嚓-噼噼声消除

HT6872 内置控制电路实现了独创的杂音抑制效果, 有效地抑制住了系统在上电、下电、关断及其唤醒操作过程中出现的瞬态咔嚓-噼噼 (Click-Pop) 噪声。

为达到更优异的咔嚓-噼噼声消除效果, 一般情况下, 建议采用  $0.1\mu\text{F}$  或更小的隔直电容  $C_{IN}$ 。同时 POP 噪声还可通过下列上电、下电时关断模式的时序控制措施来达到杂声微乎其微的效果:

- 电源上电时, 保持关断模式, 等电源足够稳定后再解除关断模式。
- 电源下电时, 提前设为关断模式。





● 保护功能

HT6872 具有以下几种保护功能：输出端过流保护、片内过温保护、电源欠压异常保护。

(1) 过流保护

当检测到一输出端对电源、对地、或对另一输出端短路时，过流保护启动，输出端切换至高阻态，防止芯片烧毁损坏。短路情况消除后，可自动恢复正常工作。

(2) 过温保护

当检测到芯片内温度超过  $150^{\circ}\text{C}$  时，过温保护启动，正负输出端切换至弱低电平状态（内部通过高阻接地），防止芯片被热击穿损坏。

(3) 欠压保护

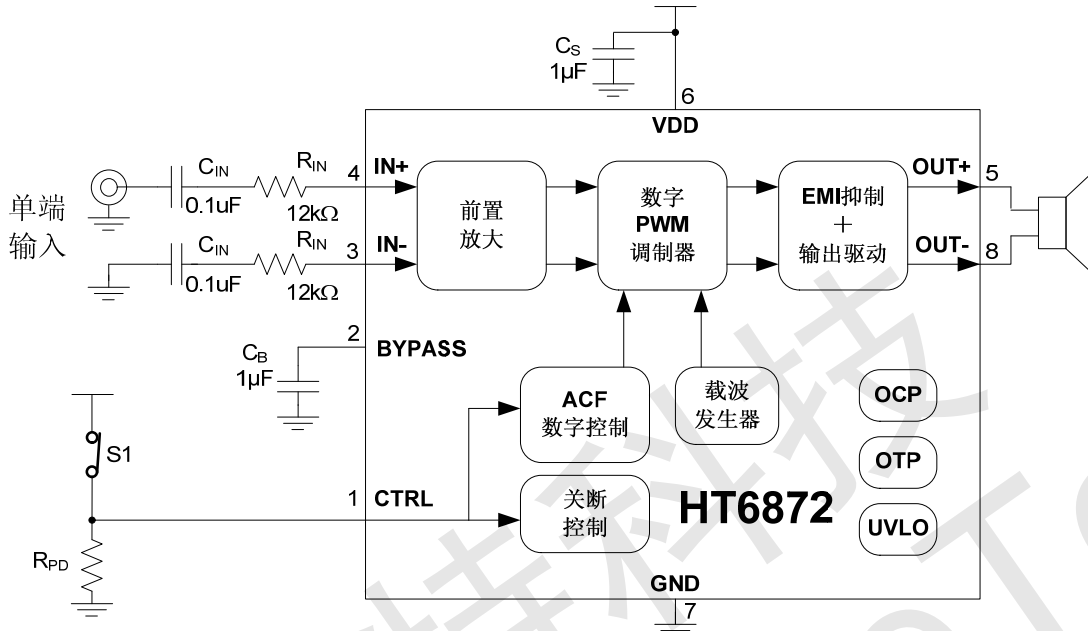
当检测到电源端 VDD 低于  $V_{UVLL}$  ( $1.9\text{V}$ )，启动欠压保护，输出端为弱低电平状态（内部通过高阻接地）；当检测到 VDD 高于  $V_{UVLH}$  ( $2.06\text{V}$ )，保护模式自动解除，经启动时间  $T_{STUP}$  后进入正常工作状态。

矽源特科技  
ChipSourceTek

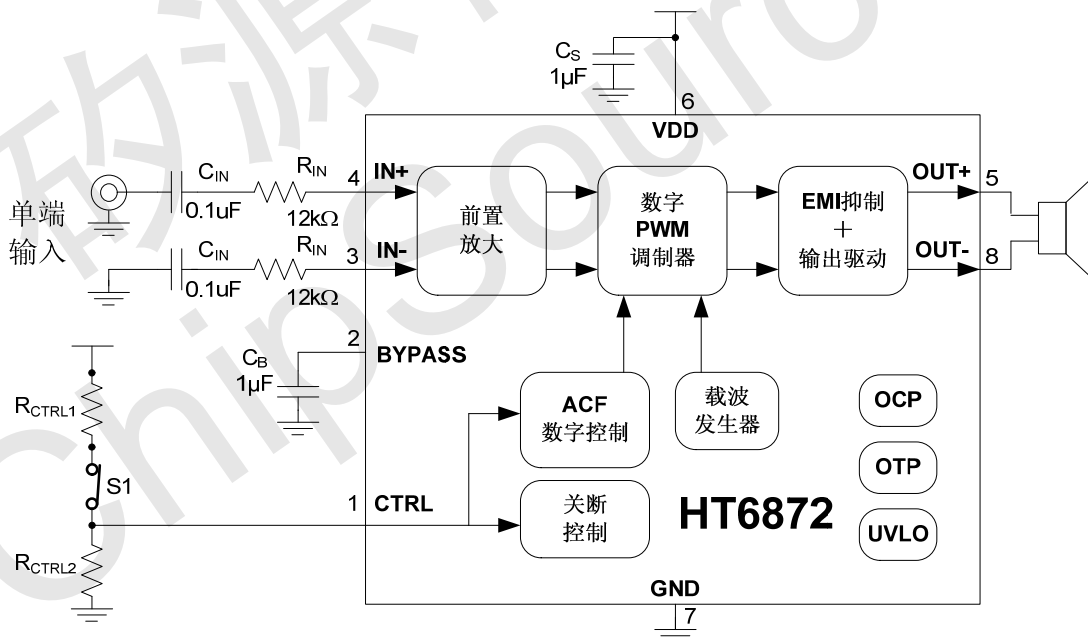


应用电路举例

(1) 单端输入，ACF 固定模式应用。通过打开开关S1进入SD关断模式；若不需SD低功耗应用，可去掉开关S1和下拉电阻R<sub>PD</sub>，直接将CTRL脚接电源VDD。

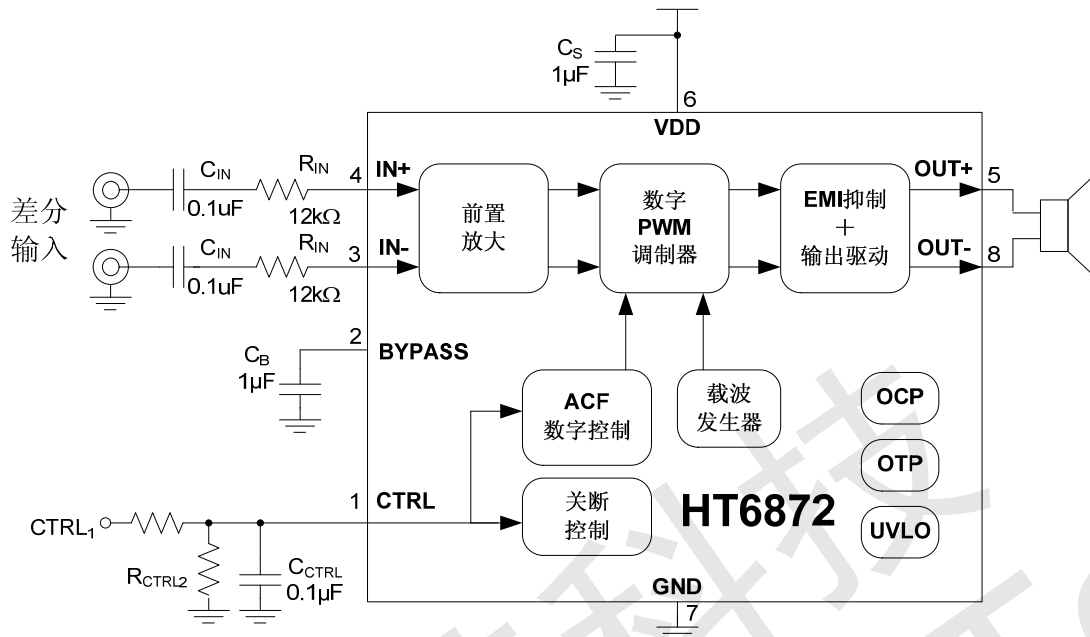


(2) 单端输入，ACF-Off 固定模式应用。通过打开开关S1进入SD关断模式；若不需SD低功耗应用，可去掉开关S1。（请根据预置模式和VDD电压设置不同R<sub>CTRL1</sub>和R<sub>CTRL2</sub>值）





(3) 差分输入，非固定模式应用，通过CTRL<sub>1</sub>和CTRL<sub>2</sub>电位实现ACF、和 ACF-Off 灵活切换。



注 - 以上应用图中元件说明:

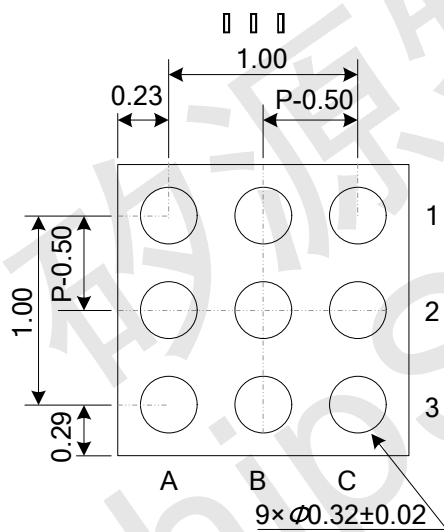
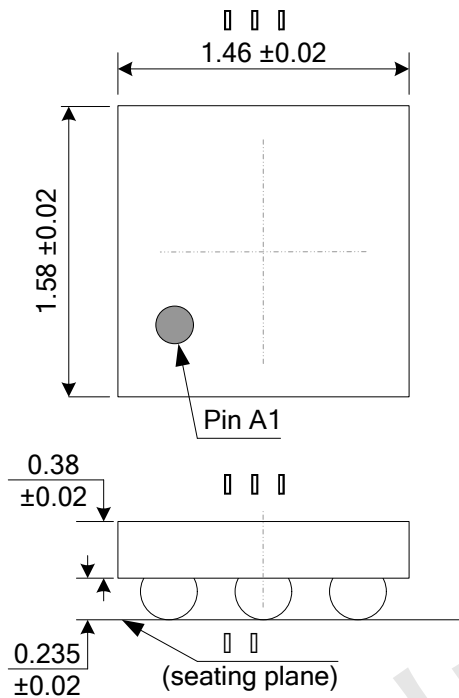
**C<sub>IN</sub>**: 隔直电容, 采用 0.1µF 或更小的 (如 33nF), ±10%的 C<sub>IN</sub> 来进一步消除咔嗒-噼噗声和从输入端耦合进入的噪声。正负端两个 C<sub>IN</sub>之间需具有良好的匹配性。

**C<sub>S</sub>**: 电源去耦电容, 采用足够低 ESR (等效串联电阻) 的电容 (不小于 1µF)。当 R<sub>L</sub>=4Ω 或 VDD≥4.5V 时, 为更好的滤除低频噪声, 建议另加一个低 ESR 电容 (不小于 10µF)。去耦电容离 VDD 管脚越近越好, 保持 3mm 之内。

**C<sub>B</sub>**: BYPASS 端口输出 VDD/2 电压, 通过电容 C<sub>B</sub> (1µF) 接地以保证稳定性。

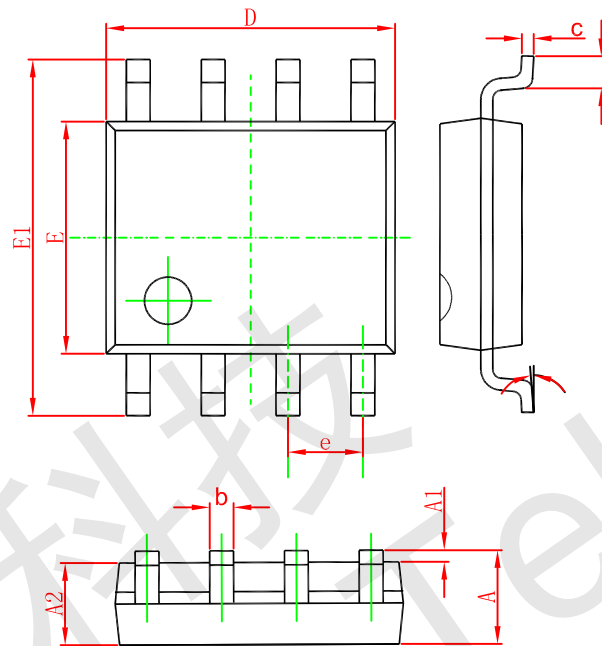


■ 封装外形



单位: mm

9焊球WLCSP



符号	最小	最大
A	1.35	1.75
A1	0.10	0.25
A2	1.35	1.55
b	0.33	0.51
c	0.17	0.25
D	4.70	5.10
E	3.80	4.00
E1	5.80	6.20
e	1.27(BSC)	
L	0.40	1.27
$\theta$	$0^\circ$	$8^\circ$

单位: mm

8引脚SOP