



## LS2101A 规格说明

### 概述

LS2101A为单通道电容式触摸感应芯片，用于触摸按键控制。单通道设计，1个触摸输入，1个触摸输出。内置高精度稳压模块、上电复位、低压复位、硬件去抖、环境自适应算法等多种有效措施，大大提高自身抗干扰性能。主要用于取代机械开关或按钮。具有低功耗、宽工作电压范围的优点。

### 应用范围

- 消费类产品
- 取代机械开关按键
- 台灯，风扇等消费电子产品
- 触摸开关：墙壁开关、电源开关、电灯开关、启动开关等各种应用
- 蓝牙耳机、智能锁、智能手环

### 特点

- 宽工作电压，2.8V~6V
- 内置LDO稳压电路，独特的环境自适应算法
- 内置低压重置（LVR）功能
- 工作电流：VDD=3V，无负载，低功耗模式典型值为2.5uA
- 最大的触摸响应时间，从待机状态开始约为64mS
- 利用与触摸板相连的电容（1~50pF）调整灵敏度
- 可通过引脚配置为多种输出模式，提供直接输出模式和开关输出模式
- 高可靠性，芯片内置去抖动电路，有效防止因外部噪声干扰导致的误动作
- 上电初始化快速，小于0.3秒的稳定时间。
- 外围电路简单，成本低，应用方便。

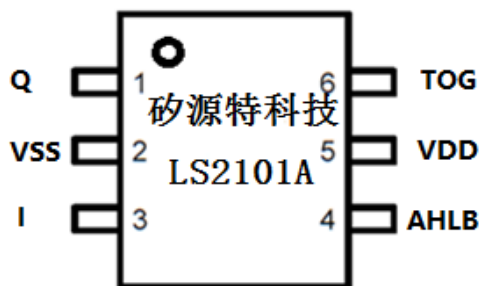




LS2101A

电容式触摸检测芯片

封装示意图:



脚位定义:

脚位顺序	脚位名称	I/O 类型	脚位定义
1	Q	O	I触摸输入脚对应的输出脚
2	VSS	P	地
3	I	I	触摸输入脚
4	AHLB	I	输出有效电压选择 0->高有效; 1->低有效
5	VDD	P	电源
6	TOG	I	输出类型选择 0->直接输出; 1->开关输出

电气特性:

● 最大参数值

参数	符号	条件	值	单位
工作温度	$T_{OP}$	-	-40~+85	°C
储存温度	$T_{STG}$	-	-50~+125	°C
电源电压	VDD	$T_a=25^{\circ}C$	$VSS-0.3 \sim VSS+6$	V
输入电压	$V_{IN}$	$T_a=25^{\circ}C$	$VSS-0.3 \sim VDD+0.3$	V
ESD (HBM)	ESD	-	4000	V



- 最大参数值 DC / AC 特性：（测试条件为室温 = 25 °C）

参数	符号	测试条件	最小值	典型值	最大值	单位
工作电压	VDD		2.8	3.3	6	V
工作电流	I <sub>OP</sub>	待机, VDD=3V 输出无负载	-	2.5	-	uA
响应时间	TR	VDD=3V、触摸操作时	-	64	-	mS

## 功能描述:

### ■ 灵敏度调节

PCB 寄生电容, 会影响灵敏度, 因此灵敏度调整须根据PCB的实际情况来调整。  
外部调整灵敏度的方法:

1. 调整触摸检测按键的尺寸

在其它条件不变的情况下, 使用较大的触摸检测按键尺寸可增加灵敏度, 反之会降低灵敏度。

2. 介质(按键)厚度

在其它条件不变的情况下, 使用较薄的介质可增加灵敏度, 反之则会降低灵敏度。

3. 调整Cs电容值

在其它条件不变的情况下, 在触摸按键引脚上加上电容器 Cs 后, 可调节灵敏度。未接上 Cs 电容时, 灵敏度是最灵敏的, 加上 Cs 灵敏度会降低, Cs在1~50pF之间。(见应用电路图)

### ■ 输出模式

TOG: 直接输出(同步模式)、开关输出(保持模式)选择

AHLB: 输出有效电平选择

TOG	AHLB	Q输出特性
0	0	直接输出, 高电平有效, 默认配置
0	1	直接输出, 低电平有效
1	0	开关输出, 上电低电平
1	1	开关输出, 上电高电平

### ■ 按键操作模式

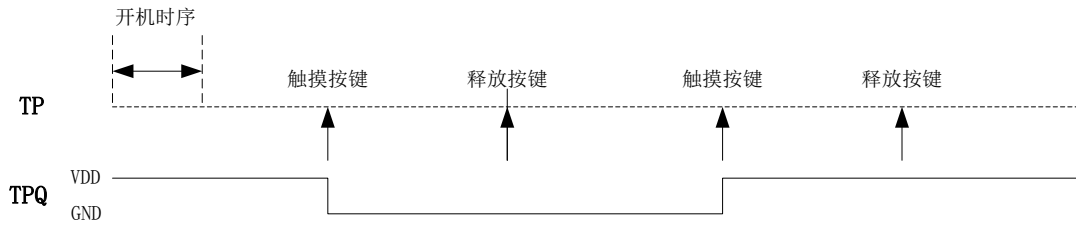
在3V电压下, 如果持续按压触摸按键超过16秒, LS2101A会自动复位重新初始化。



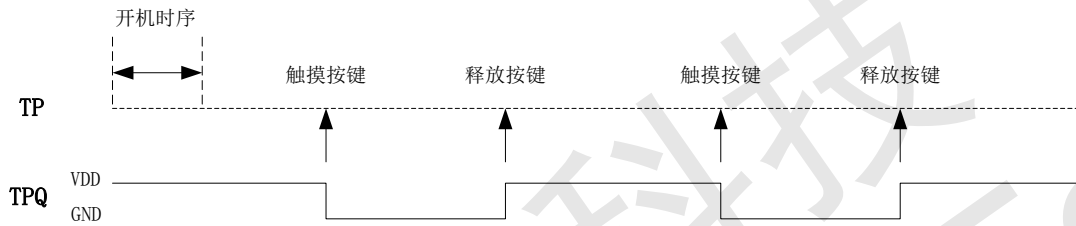
## LS2101A

## 电容式触摸检测芯片

### ■ 按键扫描的工作时序



开关模式按键工作方式



直接输出模式按键工作方式

### ■ 默认输入电压

管脚	默认输入电压
AHLB	0
TOG	0



## LS2101A

## 电容式触摸检测芯片

应用电路:

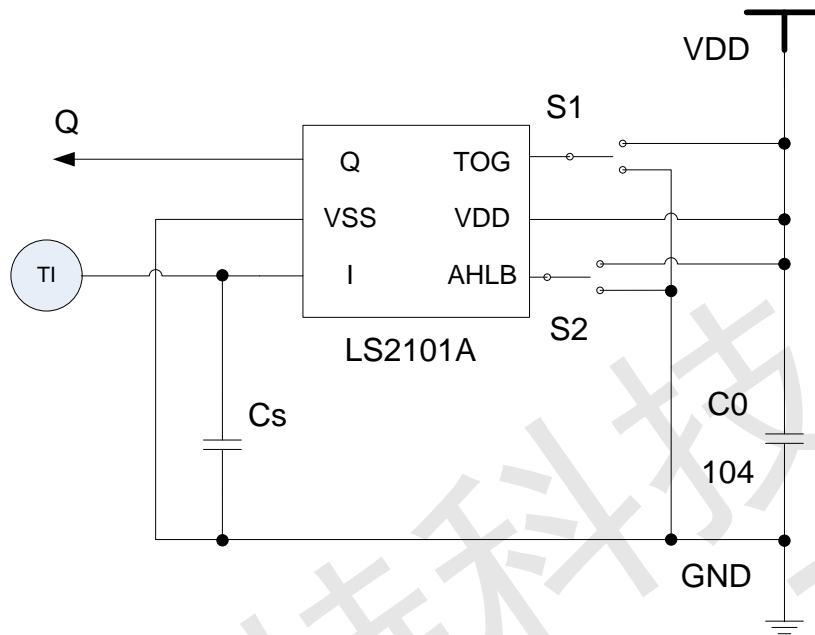


图1、典型应用电路

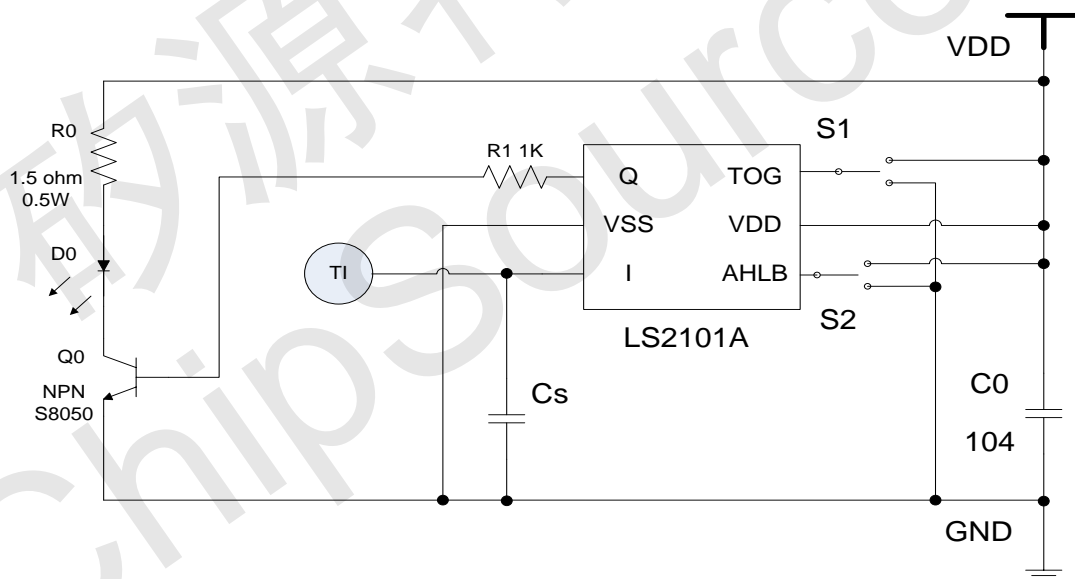


图2、典型LED灯光控制应用电路



LS2101A

电容式触摸检测芯片

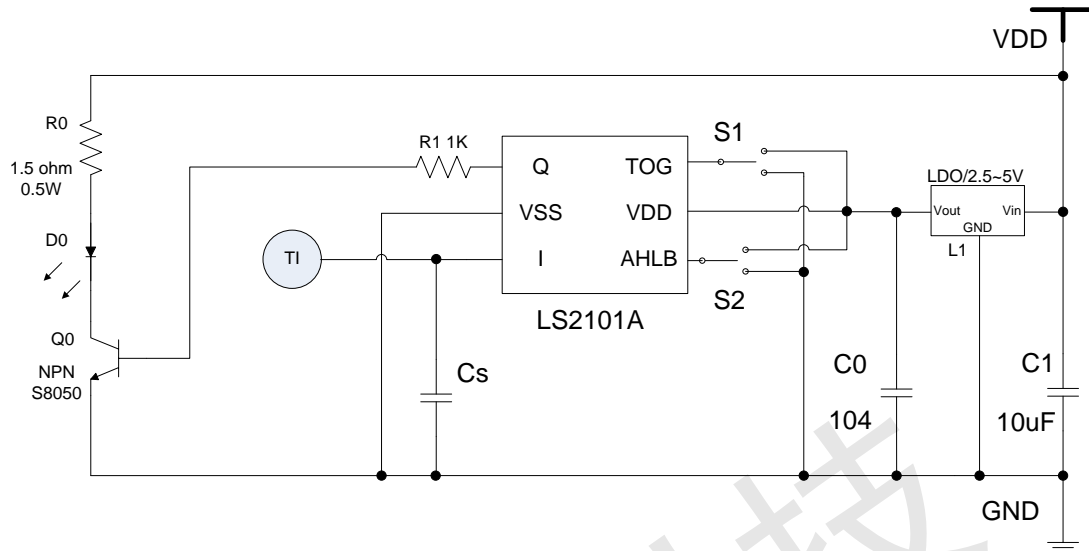


图3、使用电池或稳压源供电时的LED灯光控制应用电路

注:

1. 在PCB上,从触摸检测按键到IC引脚的线长越短越好。且此接线与其它线不得平行或交叉。
2. 电源供应必须稳定,如果电源波动太大,可能造成灵敏度异常。
3. 覆盖在PCB上的板材或涂料,不得含有金属或导电组件的成份。
4. 可利用Cs电容调节灵敏度,Cs的电容值越小灵敏度越高,Cs电容值的范围为1~50pF,且误差尽量小。
5. 图3中外部LDO是否增加视具体情况而定。如果电源纹波超过了IC内部LDO的抗纹波范围,则需另加外部LDO,否则会引起灵敏度漂移或触摸芯片检测错误,发生误动作或死机。如突然加载大电流负载、锂电池和外置充电器交叉使用,高频次的开启/关闭LED显示时都需注意电源的稳定性。

器件列表:

器件标识	器件名称	器件参数
R0	碳膜电阻	1.5Ω
R1	碳膜电阻	1K
Cs	电容	1~50pF
C0	电容	104
C1	电容	10uF
Q0	NPN三极管	8050
D0	发光二极管	LED
S1	开关	接电源或地,应用中可不用
S2	开关	接电源或地,应用中可不用



LS2101A

电容式触摸检测芯片

## PCB 设计注意事项:

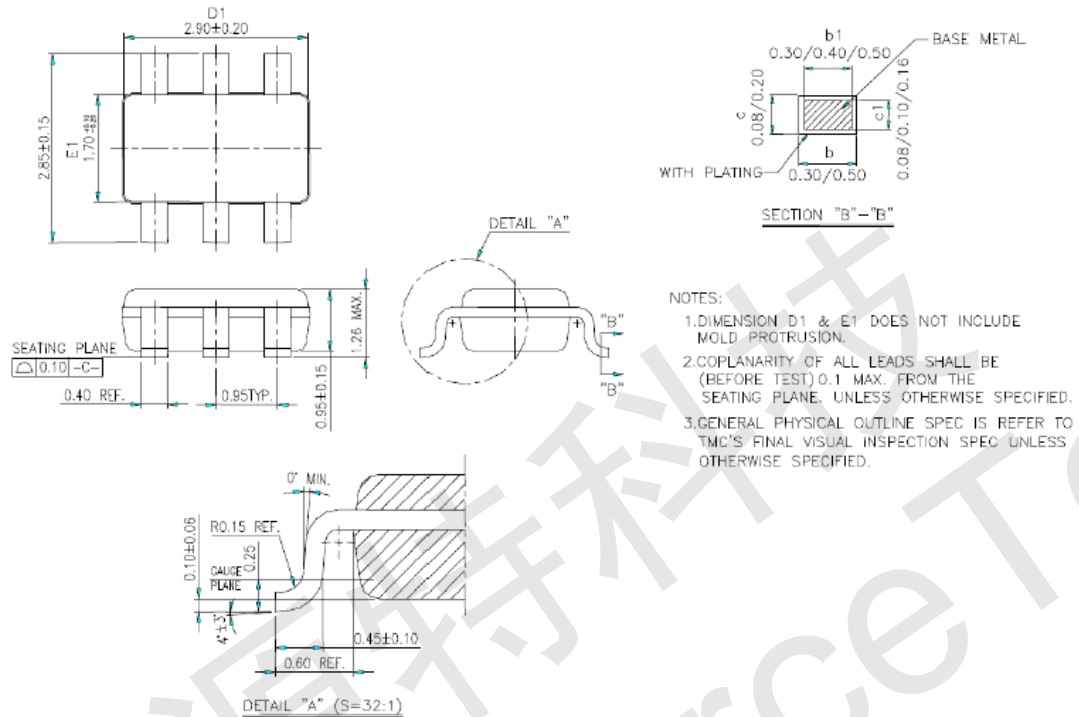
1. 触摸感应盘的大小需依照面板介质、面板厚度等参数设计。
2. 感应线: 在PCB上, 触摸感应盘距离IC的触摸输入管脚(感应线)越短越好, 感应线应距离覆铜或其它走线要有1mm以上, 线径选0.15mm~0.2mm。
3. 覆铜: 若触摸板附近会有无线电信号或高压器件或磁场, 请用20%的网状接地铜箔覆铜, 为兼顾穿透力和抗干扰能力, 触摸盘下方尽量避免覆铜。覆铜需距离感应触摸盘2mm, 距离感应线1mm以上。
4. 覆盖在触摸盘上的介质面板或表面的涂层不能含有导电类材料或金属成分, 更不能将整个金属壳作为感应电极。
5. VDD及VSS需并联滤波电容以消除噪声, 在布线时滤波电容必须靠近触摸IC放置。
6. 灵敏度调节电容Cs的容量值越小, 灵敏度越高, 反之, 则越低。当电容越小时, 同样电容变化量导致的穿透力下降越明显, 反之, 则越不明显。
7. 灵敏度电容Cs必须使用温度系数小且稳定性佳的电容, 如X7R、NPO等。对于触摸应用, 推荐使用NPO材质电容, 以减少因温度变化对灵敏度产生的影响。在布线时, 灵敏度调节电容一定要远离功率元器件、发热体等。
8. 感应焊盘可以是不规则形状, 比如: 椭圆形、三角形及其他不规则形状。触摸盘中间允许穿孔, 装饰LED指示灯等用途。若触摸盘无法靠近面板, 可用弹簧将感应线牵引到面壳上, 弹簧上方需加一金属片作为感应电极。
9. 一般情况下应在触摸盘上覆盖好介质再上电, 如果先上电再覆盖介质, 在16S内触摸会被误检测到使输出有效, 16S过后触摸恢复正常, 触摸输出被复位为初始状态。



LS2101A

电容式触摸检测芯片

封装外观尺寸



封装类型 SOT23-6