



LTK5138

■ 概述

LTK5138 是一款5.5W、单声道D类自动增益控制、超低EMI、无需滤波器的音频功率放大芯片。LTK5138 工作电压2.5V~5.5V，在D类放大器模式下可以提供高于90%的效率，新型的无滤波器结构可以省去传统D类放大器的输出滤波器，从而节省了系统成本和PCB空间，是便携式应用的理想选择。LTK5138采用独有的DRC (Dynamic range control) 技术，降低了大功率输出时，由于波形切顶带来的失真，相比同类产品，动态反应更加出色。LTK5138采用SOP-8封装。

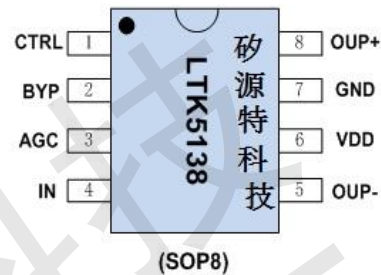
■ 特点

- 自动增益控制 (AGC)
- 无滤波器 D 类放大器、低静态电流和低 EMI
- 优异的爆破声抑制电路
- 低底噪、低失真
- DRC 动态失真矫正电路
- 10% THD+N, VDD=5V, 4Ω 负载下, 提供高达 3.3W 的输出功率
- 10% THD+N, VDD=5V, 2Ω 负载下, 提供高达 5.5W 的输出功率
- 欠压保护
- 关断电流 < 0.5uA
- 芯片封装: SOP-8

■ 应用

- 蓝牙音箱
- 拉杆音箱、USB 音响
- 视频机、扩音器等

■ 芯片管脚图



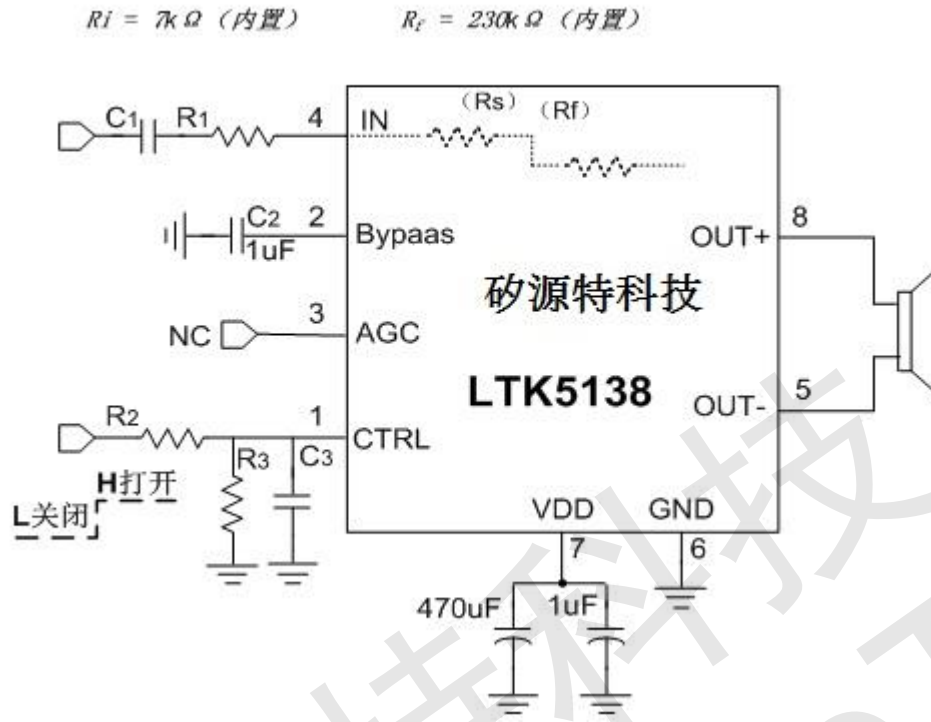
■ 封装信息

产品	封装形式	封装尺寸 (mm)	脚间距 (mm)
LTK5138	SOP-8		

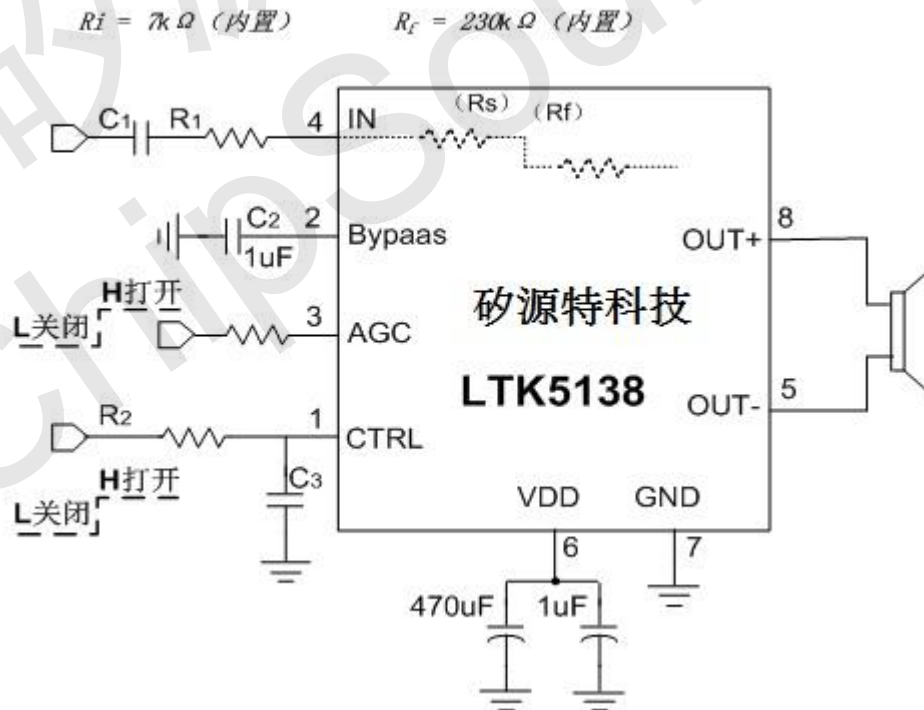
■ 管脚信息

序号	符号	描述
1	CTRL	关断/开启/防破音控制
2	BYPASS	内部共模参考电压
3	AGC	防破音控制
4	IN	模拟输入端
5	OUT-	模拟输出端负极
6	VDD	电源正端
7	GND	电源地
8	OUT+	模拟输出正极

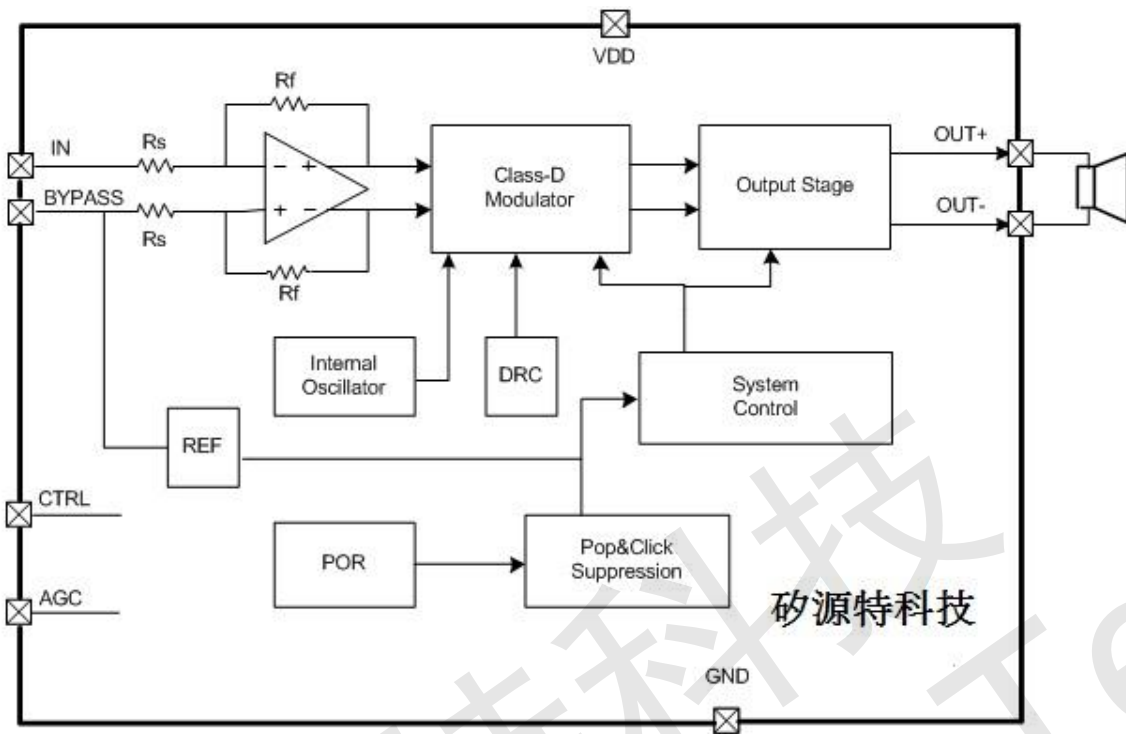
■ 典型应用图—CTRL 控制防破音与普通模式



■ 典型应用图—AGC 控制防破音与普通模式



■ 原理框图



管脚说明

No.	管脚名称	I/O	功能
1	CTRL	I	低电平关断，高电平开启，(防破音 $0.8V < CTRL < 0.5 * VDD$)
2	BYPAAS	IO	内部共模参考电压
3	AGC	I	防破音控制，当 CTRL 脚为 VDD 电压时，AGC 脚高电平为防破音
4	IN	I	模拟输入端
5	OUT-	O	模拟输出端负极
6	VDD	Power	电源
7	GND	GND	电源地
8	OUT+	O	模拟输出正极

最大额定值 ($T_A=25^{\circ}C$)

参数名称	符号	数值	单位
工作电压	V_{DD}	5.5	V
极限工作电压	V_{DD}	$2.5V \text{ to } (+0.3) + V_{dd}$	V
存储温度	T_{STG}	$-50^{\circ}C \sim 150^{\circ}C$	$^{\circ}C$
结温度		150 $^{\circ}C$	$^{\circ}C$

附注1: 为保证芯片安全和寿命，在应用中不能超过以上极限参数，否则，可能会损坏芯片和造成不稳定。



■ 推荐工作条件

参数	符号	最小值	典型值	最大值	单位
电源电压	V _{DD}	3V	3V to 4.2V	5.5V	V
工作环境温度	T _A	-50°C	20°C to 35°C	80°C	°C
负载阻抗	R _L	2Ω	4Ω		Ω

■ 电气参数

● 静态电气参数

CTRL=5V, V_{DD}=5V, T_A=25°C的条件下:

参数	符号	测试条件	最小值	典型值	最大值	单位	
静态电流	I _{DD}	MODE=VDD; V _{DD} =5V	-	5	-	mA	
关断电流	I _{SHDN}	V _{DD} =2.5V to 5.5V	-	-	1	uA	
振荡频率	F _{SW}	V _{DD} =2.5V to 5.5V		360		kHz	
输出失调电压	V _{OS}	V _{DD} =5V, V _{IN} =0V		10		mV	
效率	η	THD+N=10%, f=1kHz, R _L =2Ω;		88		%	
		THD+N=10%, f=1kHz, R _L =4Ω;		90			
系统增益	A _V	R _{IN} =16k		26		dB	
		R _{IN} =22k		24			
		R _{IN} =39k		20			
关断电压	V _{sd}			0.8		V	
开启电压	V _{open}			1.2		V	
过温保护	O _{TP}			155		°C	
静态导通电阻	R _{DSON}	I _{DS} =0.5A V _{GS} =5V	P_MOSFET		180		mΩ
			N_MOSFET		140		
输入电阻	R _{IN}			7K		KΩ	
反馈电阻	R _f			230K		KΩ	

● 动态电气参数

V_{DD}=5V, C_{TRL}=5V, A_V=20dB, T_A=25°C, 无特殊说明的项目均是在4ohm+22uH条件下测试:

参数	符号	测试条件	最小值	典型值	最大值	单位	
		THD+N=10%, f=1kHz R _L =2Ω;	V _{DD} =5.5V	-	5.5	-	W
			V _{DD} =4.2V	-	4	-	
			-	-	-	-	
		THD+N=10%, f=1kHz	V _{DD} =5.0V	-	3.3	-	
V _{DD} =4.2V	-		2.5	-			



输出功率	P_o	$R_L=4\Omega$;	-	-	-	W	
		THD+N=1%, f=1kHz $R_L=2\Omega$;	$V_{DD}=5.0V$	-	-	-	W
			$V_{DD}=4.2V$	-	-	-	
		THD+N=1%, f=1kHz $R_L=4\Omega$;	$V_{DD}=5V$	-	2.5	-	W
			$V_{DD}=4.2V$	-	1.7	-	
			-	-	-	-	
总谐波失真加噪声	THD+N	$V_{DD}=5V$ $P_o=0.6W$, $R_L=8\Omega$	f=1kHz	-	0.12	-	%
		$V_{DD}=3.6V$ $P_o=0.6W$, $R_L=8\Omega$		-	0.1	-	
		$V_{DD}=5V$ $P_o=1W, R_L=4\Omega$	f=1kHz	-	0.12	-	
		$V_{DD}=3.6V$ $P_o=1W$, $R_L=4\Omega$		-	0.1	-	
电源电压抑制比	PSRR	$V_{DD}=5V, V_{RIPPLE}=200mV_{RMS}$, $R_L=8\Omega, C_B=2.2\mu F$		-	66	-	dB
信噪比	SNR	$V_{DD}=5V, THD=1\%, G_v=20dB$		-	87	-	dB
静态底噪	V_n	$V_{DD}=5V, A_v=20dB, A_{wting}$		-	160	-	μV
开启时间	T_{stap}	Bypaas=1uf			200		MS
防破音电压	V_{AGC}	CTRL控制		1.2V	$<0.5*V_{DD}$	$0.5*V_{DD}$	V
		AGC控制		1.2V	=VDD	-	

应用信息

防破音和普通模式控制

开启和关断控制:

CTRL为芯片的关断, 开启和防破音控制脚, CTRL电压高于0.5倍VDD后, 芯片进入开启模式(AGC-OFF)。CTRL电压低于0.8V以下(即低电平), 芯片进入关断模式。

防破音控制:

LTK5138防破音控制有两种控制方式分别为CTRL脚和AGC脚

CTRL控制防破音电压为 ($0.8V < CTRL < 0.5 * V_{DD}$), CTRL电压为该电压时芯片会打开并进入防破音模式(AGC-NO)。

AGC脚控制防破音时, CTRL脚电压必须高于0.5倍VDD, 才能使用AGC控制防破音。

CTRL 电压	AGC 电压	芯片状态
---------	--------	------



H	L	打开
L	L	关闭
H	H	防破音状态
$0.8V < CTRL < 0.5 * VDD$	L	防破音状态

● 功放增益调节

LTK5138的增益由内部电阻 R_f 和 R_s 以及外接电阻 R_i 决定， $R_s=7k\Omega$ ， $R_f=230k\Omega$ ，可以外接 R_i 电阻，控制整体的增益。功放增益为： $A_v = (230/R_i + 7) * 2$

输入电容对音质的影响较大，可以使用输入电容和电阻来改变频响曲线，输入电容 C_i 和输入电阻 R_i 组成一个高通滤波器，其中 R_i 由外接电阻和内部输入电阻 $R_s=16k\Omega$ 之和确定，

切断频率为： $F = 1/(2\pi RC)$

除了系统损耗和尺，滴答声和噼噗声受输入耦合电容 C_i 的影响，一个大的输入耦合电容需要更多的电荷才能到达它的静态电压（ $1/2VDD$ ）。这些电荷来自经过反馈的内部电路，和有可能产生噼噗声的器件启动端，因此，在保证低频性能的前提下减小输入电容可以减少启动噼噗声。

● 偏置电容

模拟基准旁路电容（CBYP）是最关键的电容并与几个重要性能相关，在从关闭模拟启动或复位时，CBYP决定了放大器开启的速度。第二个功能是减少电源与输出驱动信号耦合时制造的噪声，这些噪声来自于内部模拟基准或放大器及其它器件，降低了LTK5138的PSRR和THD+N性能。

● 电源去耦

LTK5138是高性能CMOS音频放大器，需要足够的电源退耦以保证输出THD和PSRR尽可能小。电源的退耦需要两个不同类型的电容来实现，为了更高的频率响应和减小噪声，建议使用一个 $1.0\mu F$ 的陶瓷电容和一个 $220-470\mu F$ 的插件电容，放置在尽可能靠近芯片VDD管脚可以得到最好的工作性能。

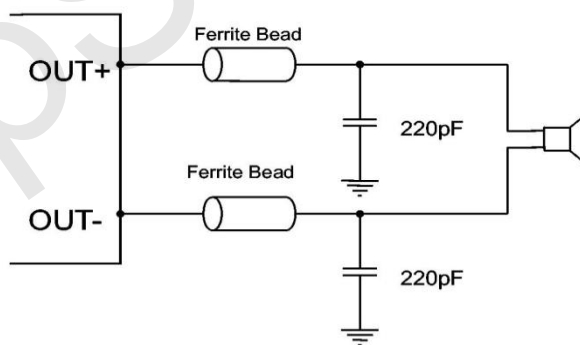


● 模拟参考电压端电容

LTK5138内部有开启或关闭时抑制“滴答声和爆裂声”电路。讨论中开启指的是电源电压的加载或撤消关断模式。当电源电压逐渐升至最终值时。LTK5138的内部放大器就好比配置成整体增益的缓冲器一样，内部电流源加载一个受线性方式约束的电压到BYPASS管脚。理论上输入和输出的电压高低将随加到BYPASS管脚的电压而改变。直到加载至BYPASS管脚的电压升到VDD/2，内部放大器的增益保持整体稳定。加载到BYPASS管脚上的电压一稳定，整个器件就处于完全工作状态。LTK5138的输出达到静态直流电压的时间越长，初始的瞬态响应就越小。选择2.2uF 的电容同时配以一个在0.1uF 到0.39uF 间变化的小电容，可以产生一个滴答声和爆裂声都较小的关断功能。由以上讨论可知，选择一个不超过指定带宽要求的电容Ci 可以帮助降低滴答声现象

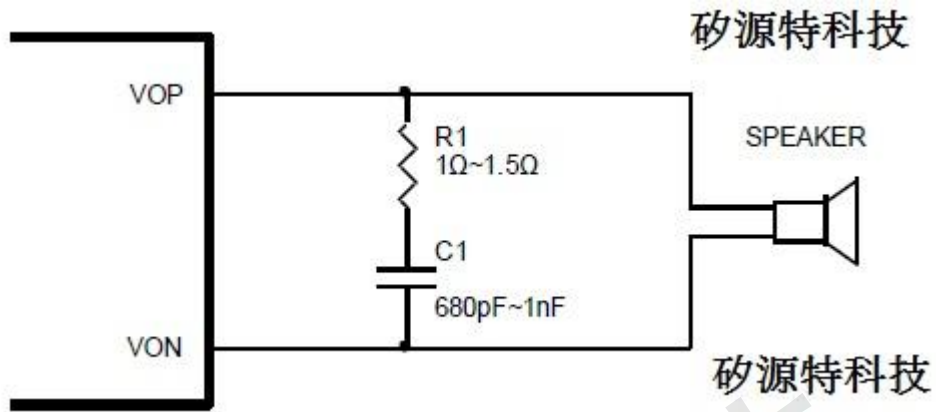
● 功放EMI 处理

在电源端加一个470uF 以上的滤波电容，能有效减小EMI，前提是放大器到扬声器的距离小于(<20CM)。大部分应用是需要一个如下图所示的磁珠滤波器，有效地减小了1MHz 以上的EMI，建议参数在600R/1MHD-1500R/1MHZ。

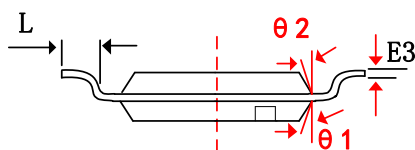
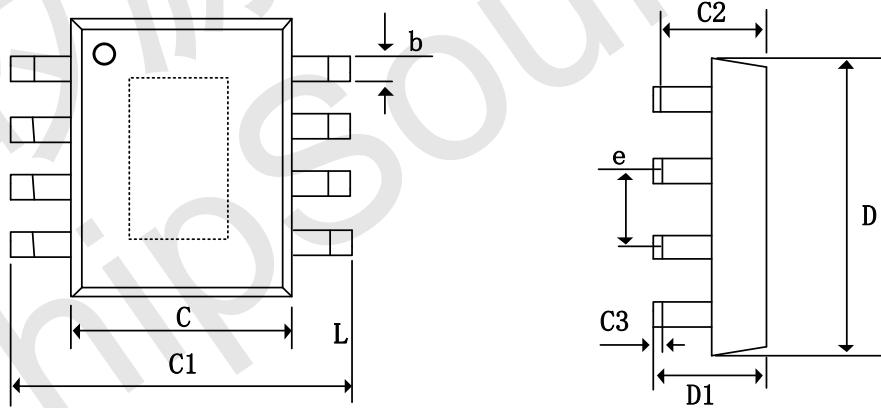


● RC 缓冲电路

RC 缓冲电路可以有效的降低由于感性负载在电流突变时产生的高电压，防止烧坏芯片，特别对于升压IC 供电的情况。



■ 芯片封装





字符	Dimensions In Millimeters			Dimensions In Inches		
	Min	Nom	Max	Min	Nom	Max
C	3.8	3.90	4.00	0.150	0.154	0.157
C1	5.8	6.00	6.2	0.228	0.235	0.244
C2	1.35	1.45	1.55	0.053	0.058	0.061
C3	0.05	0.12	0.15	0.004	0.007	0.010
D	4.70	5.00	5.1	0.185	0.190	0.200
D1	1.35	1.60	1.75	0.053	0.06	0.069
e	1.270 (BSC)			0.050 (BSC)		
L	0.400	0.83	1.27	0.016	0.035	0.050

SOP-8