



### 70mΩ, 5V USB 高侧可调门限限流负载开关

#### 概述

ME1502是一款适用于5V应用的可调限流门限的USB接口输出保护芯片。芯片内部集成了过流保护、短路保护、过温保护、欠压保护等功能，在输出发生过流、短路或带大电容负载启动等情况时可以限制电流输出从而保护前级电源。

#### 特点

- 70mΩ导通电阻
- 限流门限通过外置电阻可调
- 全工作范围内限流门限偏差：±15%
- 输出短路时能快速反应保护，抑制尖峰电流
- 无衬底二极管，芯片关断时可防止反向电流。

#### 应用场合

- USB总线/自供电集线器
- USB周边
- 笔记本电脑，平板电脑
- 电池充电器

#### 封装形式

- 5-pin SOT23-5

#### 典型应用图

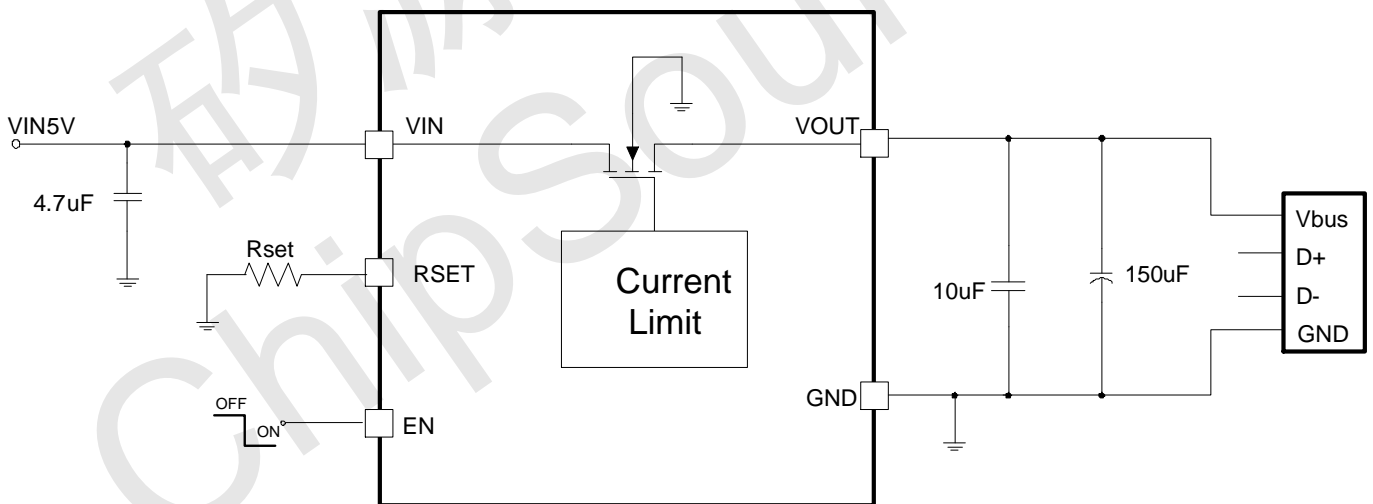
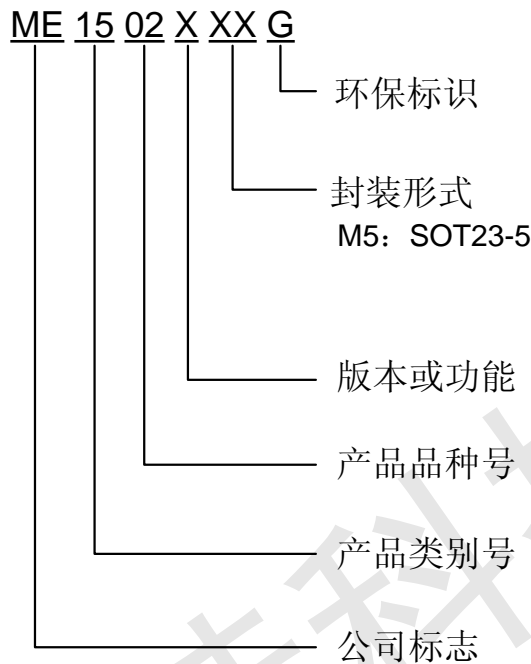


图.1 典型应用电路



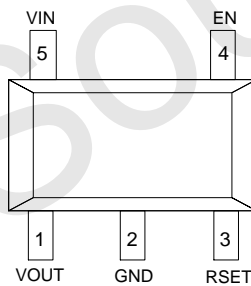
## 选型指南

# ME1502



产品型号	产品说明
ME1502AM5G	限流门限可调, EN 高使能; 封装形式: SOT23-5
ME1502CM5G	限流门限可调, EN 低使能; 封装形式: SOT23-5

## 芯片脚位图



SOT23-5

## 脚位功能说明

管脚(SOT23-5)	符号	管脚定义描述
1	VOUT	输出脚, 接 USB 口 VBUS
2	GND	芯片地
3	RSET	限流门限设置脚, 外接电阻到地设置限流门限。 $I_{oc}=60K/R_{set}$
4	EN	芯片使能脚, 高或低使能。
5	VIN	电源输入脚



## 芯片功能框图

# ME1502

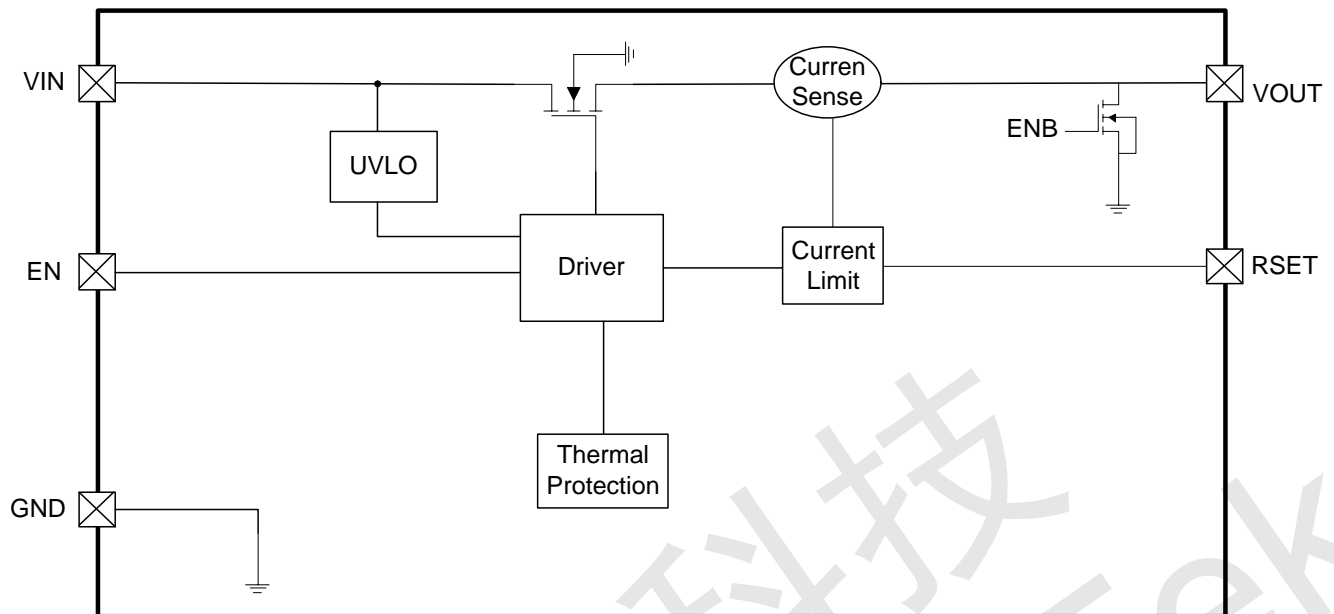


图.2 内部模块框图

## 绝对最大额定值

参数	符号	极限值	单位
电源电压	VIN	6	V
输出电压	VOUT	-0.3 to VIN	V
耗散功率 SOT23-5	P <sub>D</sub>	600	mW
封装热阻 SOT23-5	θ <sub>JA</sub>	210	°C/W
结温	T <sub>J</sub>	-40~+150	°C
存储温度范围	T <sub>STG</sub>	-55~+150	°C
焊锡温度 (5 秒内)	T <sub>LEAD</sub>	260	°C

注意：绝对最大额定值是本产品能够承受的最大物理伤害极限值，请在任何情况下勿超出该额定值。

## 推荐工作条件

参数	符号	最小值	典型值	最大值	单位
电源电压	VIN	2.7	5.0	5.5	V
工作环境温度范围	T <sub>a</sub>	-40	25	85	°C



## 电气特性

## ME1502

无特殊说明 (Ta=25°C, Rset=30K, VIN=5V)

参数	条件	最小值	典型值	最大值	单位
输入电压范围		2.7		5.5	V
静态工作电流	EN=0	30	50	80	uA
关断电流	EN=5V	0	0.01	1.0	uA
导通电阻	Iout=500mA		70		mΩ
限流门限	输出电流递增 (<0.1A/mS) VIN: 2.7~ 5V Ta: -40°C ~ 85°C Rset = 30K	1.7	2.0	2.3	A
短路电流	Rset=30K, VOUT短路到地		1.2		A
欠压锁定	VIN上升	1.8	2.2	2.6	V
欠压锁定迟滞	VIN下降		0.2		V
使能高电平		1.6			V
使能低电平				0.4	V
过温保护门限			155		°C
过温保护迟滞			20		°C

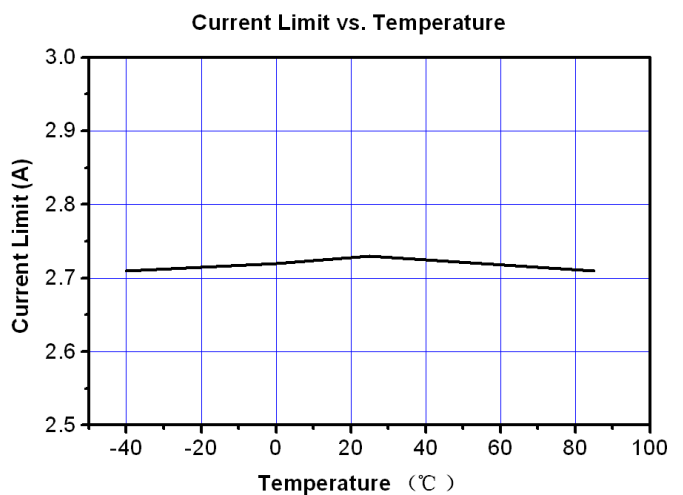
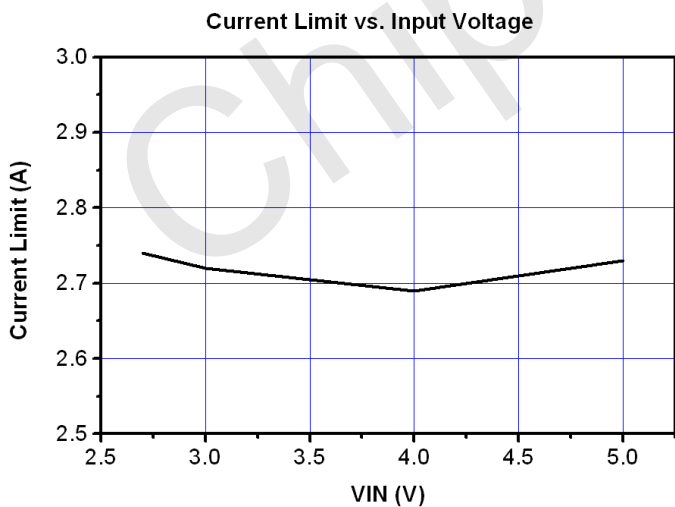
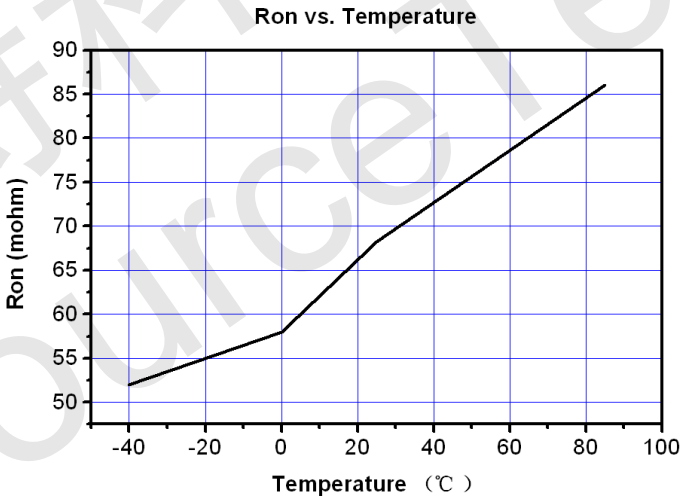
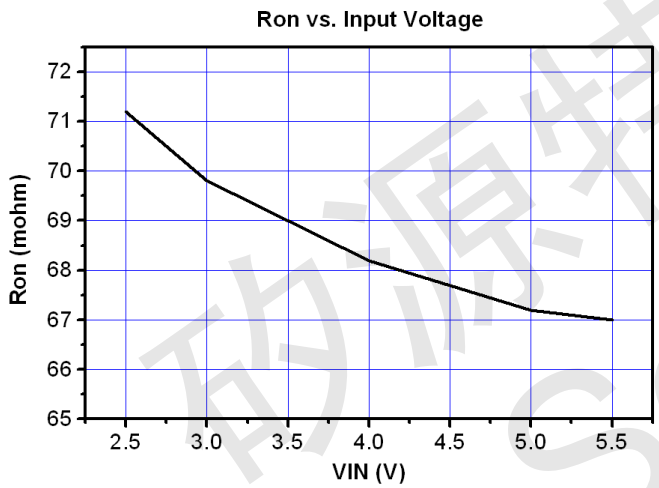
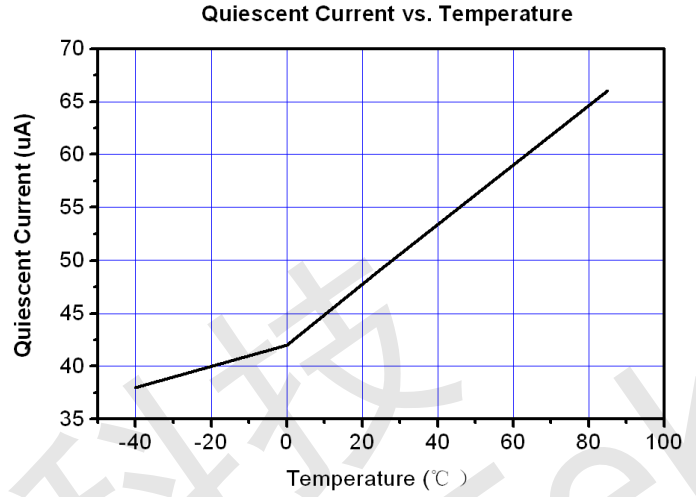
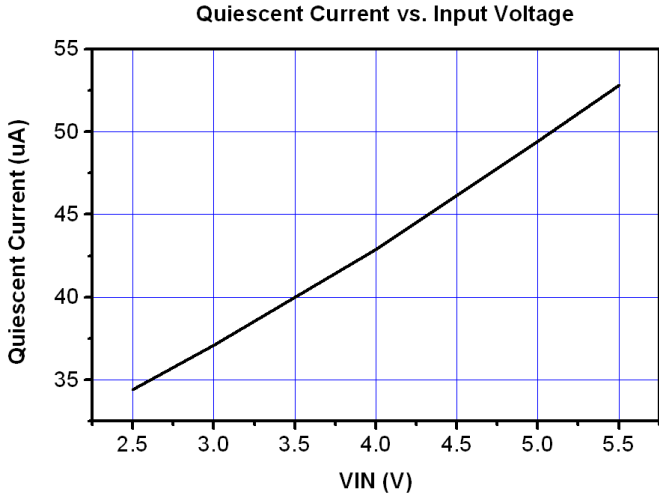
矽源特科技  
ChipSourceTek



## 典型性能参数

# ME1502

无特殊说明 (Ta=25°C, VIN=5V, RSET=22K)





## 原理描述

- 启动、关断、导通电阻

EN 脚施加使能电平，且 VIN 电压高于 UVLO 门限时芯片启动，VIN 和 VOUT 间的功率管打开，呈现低阻状态，导通电阻典型值为 70mohm。

EN 脚施加关断电平，或 VIN 电压低于 UVLO 门限时芯片关断，VIN 和 VOUT 间的功率管断开，呈现高阻状态。芯片关断时，VOUT 端有下拉功能，加速释放输出电容上的电荷。

在启动时内部限流电路即开始工作，因此在接大负载电容的情况下启动时能够限制启动电流。

- 限流

当输出电流超过限流门限时，内部功率管导通电阻增大，VOUT 下降，从而限制输出电流的继续增大，芯片进入恒流状态。所设定的恒流值与 VOUT 电压有关，如果负载持续加重，VOUT 持续下降，则恒流值将减小。直至 VOUT 短路，恒流值降至最小，即短路电流。限流门限可以通过 RSET 脚外接电阻到地来设置，限流门限  $I_{oc}$  与 Rset 电阻阻值之间的关系为： $I_{oc} = 60K / Rset$ 。

- 过温保护

在进入限流状态后，由于 VOUT 下降，VIN 和 VOUT 压差增大，芯片内部耗散功率增加导致结温上升，当超过过温保护门限后功率管将被关断，电流降为零，当芯片结温降至过温保护回滞温度后恢复启动，如此循环。

- 欠压保护

VIN 电压在上升时，如果小于欠压保护门限，则功率管保持关断状态，当超过欠压保护门限后功率管被打开。当 VIN 电压下降时，当降至欠压保护回滞电压以下时，则关断功率管。

## 应用注意事项

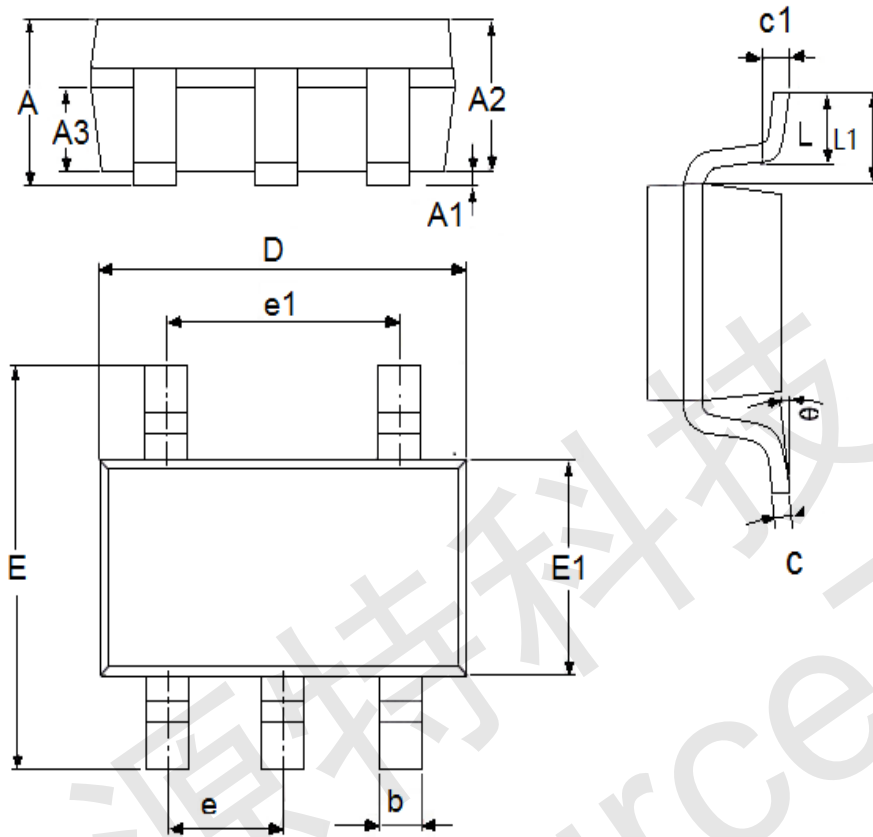
- Cin 和 Cout 电容尽可能靠近管脚放置。
- VIN 和 VOUT 走线路径尽可能宽。
- Rset 电阻应该尽可能靠近 RSET 脚放置，以减小寄生电阻和电容。
- 尽可能增大 PCB 覆铜面积。



封装说明

ME1502

- 封装形式: SOT23-5



参数	尺寸 (mm)		尺寸 (Inch)	
	最小值	最大值	最小值	最大值
A	1.05	1.45	0.0413	0.0571
A1	0	0.15	0.0000	0.0059
A2	0.9	1.3	0.0354	0.0512
A3	0.6	0.7	0.0236	0.0276
b	0.25	0.5	0.0098	0.0197
c	0.1	0.23	0.0039	0.0091
D	2.82	3.05	0.1110	0.1201
e1	1.9(TYP)		0.0748(TYP)	
E	2.6	3.05	0.1024	0.1201
E1	1.5	1.75	0.0512	0.0689
e	0.95(TYP)		0.0374(TYP)	
L	0.25	0.6	0.0098	0.0236
L1	0.59(TYP)		0.0232(TYP)	
θ	0	8°	0.0000	8°
c1	0.2(TYP)		0.0079(TYP)	





深圳市矽源特科技有限公司

ShenZhen ChipSourceTek Technology Co. ,Ltd.



ME1502

矽源特科技  
ChipSourceTek

TEL: +86-0755-27595155 27595165

FAX: +86-0755-27594792

WEB: [Http://www.ChipSourceTek.com](http://www.ChipSourceTek.com)

E-mail: [Tony.Wang@ChipSourceTek.com](mailto:Tony.Wang@ChipSourceTek.com) [InFo@ChipSourceTek.com](mailto:InFo@ChipSourceTek.com)