



5V-400V输入，5~60mA输出LED恒流驱动器

说明：

- ◆ NS1022是一款线性恒流驱动芯片，用于驱动高电压小电流LED负载。其应用方案外部元件极少，布局紧凑，能简单灵活地应用于各种LED产品。简单的线性驱动方式不仅可以改善功率因数，提高效率，还可以避免EMI干扰问题。
- ◆ NS1022采用线性恒流控制输出电流，内部集成功率MOS管，输出电流可通过外部电阻设定为5mA~60mA。NS1022最大输出电压可达400V，在任何情况下，输入电源高出LED负载的多余电压都由NS1022承受，防止LED负载受到过压损坏，为整体方案提供了可靠性与稳定性。
- ◆ 为了防止芯片过热损坏，NS1022集成温度衰减功能，当芯片内部结温上升到120°C时，NS1022开始减小输出电流，当结温上升到150°C时，输出电流减小至0。该功能可避免传统过温保护方式带来的闪烁问题。



5V-400V输入，5~60mA输出LED恒流驱动器

特性:

- ◆ 5V~400V工作电压
- ◆ 5~60mA 可设定输出电流
- ◆ $\pm 5\%$ 输出电流精度
- ◆ 可多芯片并联，满足大电流输出
- ◆ 高功率因数，高效率
- ◆ 极少的外围元件
- ◆ LED开/短路保护功能
- ◆ 温度衰减功能：- $T_J > 120^{\circ}\text{C}$,输出电流开始减小，- $T_J > 150^{\circ}\text{C}$,输出电流减小至0
- ◆ ESOP8(NS1022E)/TO252-2(NS1022T)/SOT89-3(NS1022S)三种封装

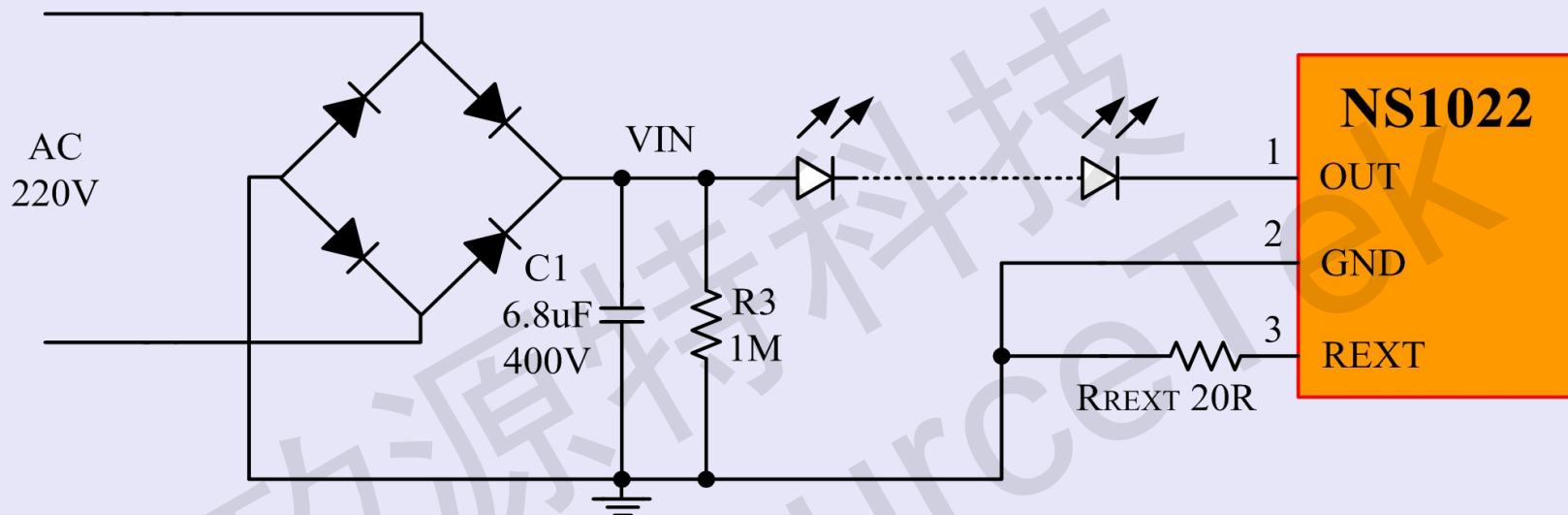
应用范围:

- ◆ E14/E27 灯丝灯、T5/T8LED灯、LED吸顶灯等
- ◆ 紧凑型LED照明产品
- ◆ 可控硅调光LED照明产品



深圳市矽源特科技有限公司

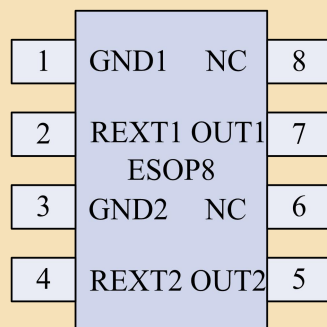
ShenZhen ChipSourceTek Technology Co. ,Ltd.



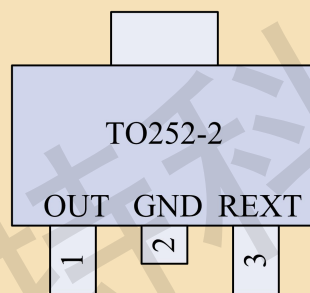
*输出电流由 R_{REXT} 设置：
$$I_{LED} = \frac{300mV}{R_{REXT}}$$



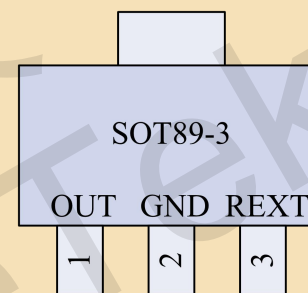
NS1022E



NS1022T



NS1022S



管脚名称	管脚描述	管脚功能	引脚编号		
			ESOP8	TO252-2	SOT89-3
OUT	输入电源引脚	输入电源引脚，可直接连接至高压直流输入电源	5, 7	1	1
REXT	输出电流设定脚	输出电流设定脚，接电阻至IC地	2, 4	3	3
GND	地	IC地	1, 3	2	2



极限工作参数

特性:

◆ OUT电压.....	-0.3V ~ +400V
◆ REXT电压.....	-0.3V ~ +5V
◆ 工作温度范围.....	-40°C ~ +85°C
◆ 储存温度范围.....	-45°C ~ +85°C
◆ 结温范围.....	+150°C
◆ 焊接温度（10s内）.....	+265°C

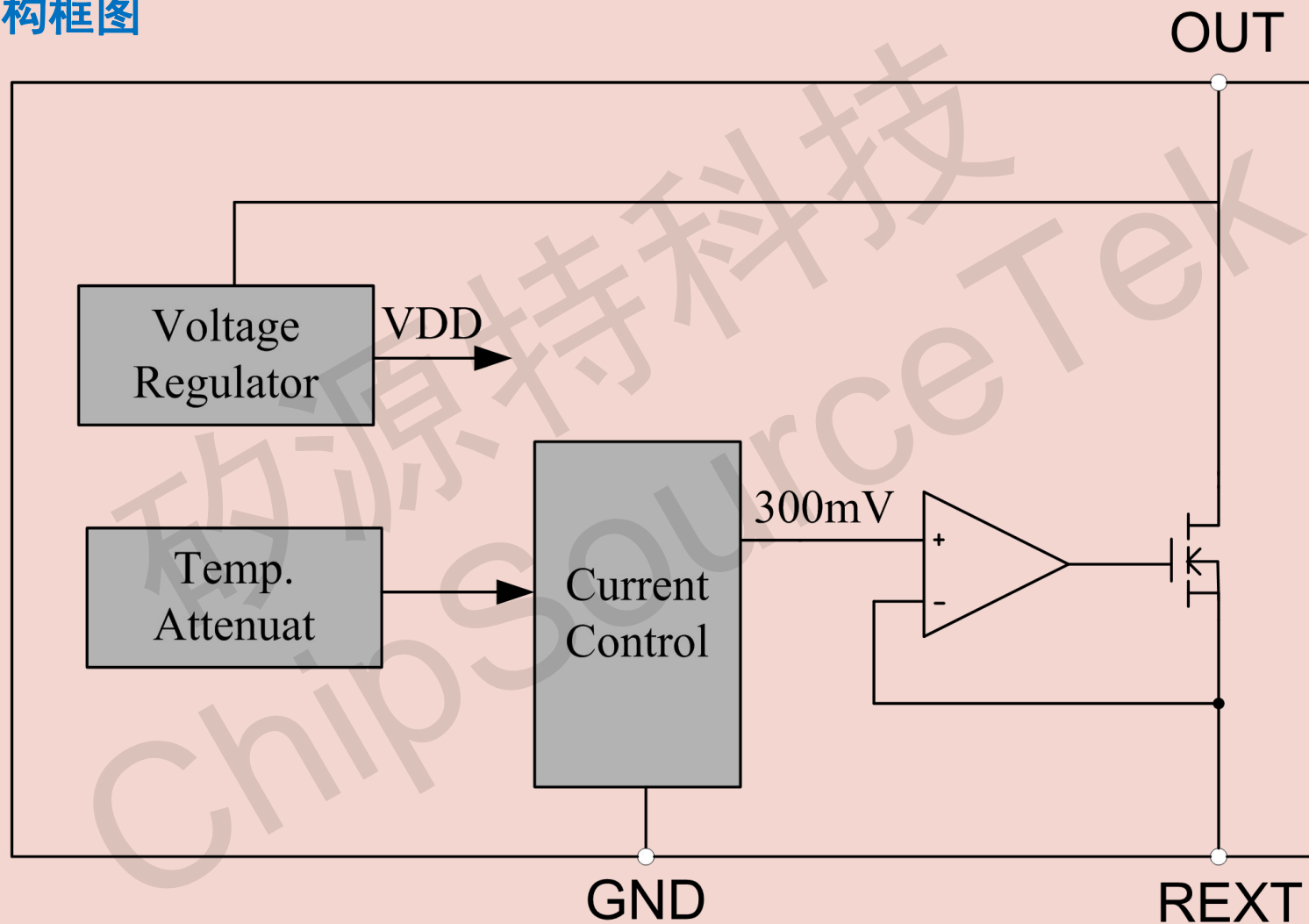
注1：超过上述极限工作参数范围可能导致芯片永久性的损坏。长时间暴露在上述任何极限条件下可能会影响芯片的可靠性和寿命。

推荐工作条件:

参数名称	最小值	最大值	单位
工作温度（芯片）	-40	+105	°C



结构框图





符号	参数名称	条件	最小值	典型值	最大值	单位
V	输入电压		5	-	400	V
I _{DD}	工作电流	V _{IN} =30V, REXT Floating	-	120	-	uA
V _{rext}	REXT基准电压	V _{IN} =30V, R _{rext} =1K	285	300	315	mV
I _{out}	输出电流范围		5	-	60	mA
T _{TRIG}	温度衰减阈值		-	120	-	°C
K _T	温度衰减系数			-6		mV/°C

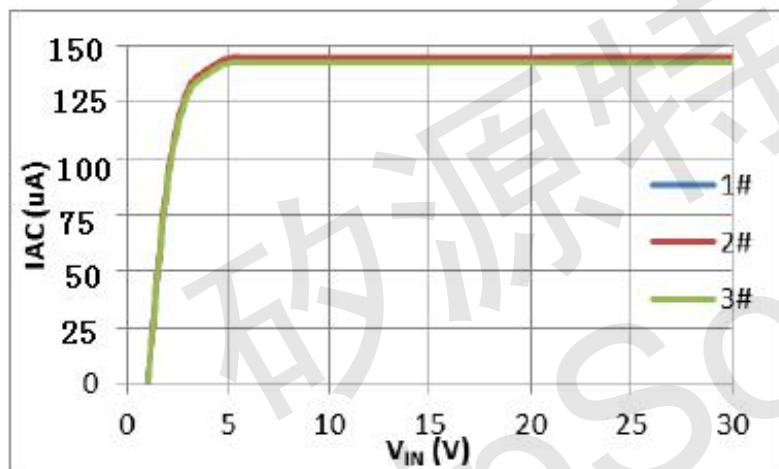
工作条件: T=25°C



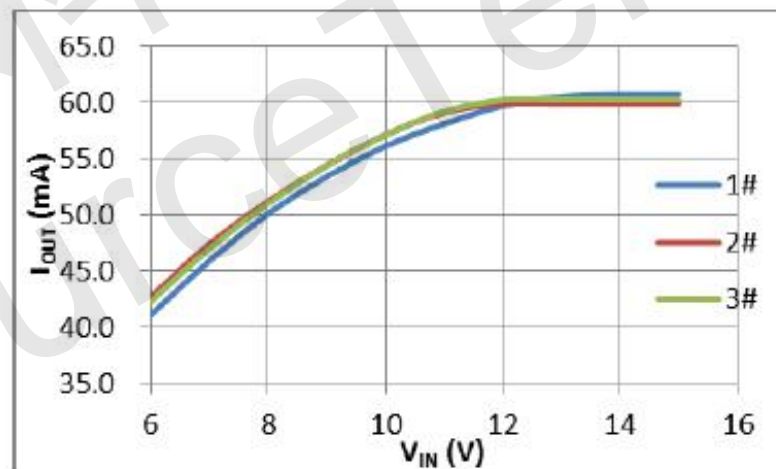
典型特性曲线

下列特性曲线中，除非指定条件，TA=25°C。

工作电流 vs 输入电压



输出电流 vs 输入电压 @ 输出电流设定为 60mA





NS1022采用线性恒流驱动技术，电路拓扑简单实用。LED负载的正端与交流整流信号连接，LED负端与NS1022 OUT端连接，构成电流回路，输出电流由芯片和REXT设定。当输入电压足够高于LED负载电压时，输出恒定电流，输入电压超出LED负载电压部分由NS1022承受。芯片的最大输入电压可达400V，满足绝大多数的AC输入应用。

1.输出电流

输出电流由REXT引脚与IC地之间电阻设定，如果输入电压比输出电压足够高，输出电流为平稳电流，电流值可由下式计算得：

$$I_{LED} = \frac{300mV}{R_{REXT}}$$

2.LED短路保护

NS1022采用线性恒流控制方式，输入电压高于输出电压的多余电压由芯片承受，输入电压可达400V。当部分LED发生短路，芯片所承受的电压将会升高导致功耗增加，芯片温度上升，如果内部结温仍小于120°C，输出电流将保持恒定。最坏情况是LED负载正端与负端短路，全部输入电压均由芯片承受，内部结温将会急剧上升至150°C，芯片关闭输出。通过温度衰减，有效地+实现了LED短路保护。



3.温度衰减

NS1022集成温度衰减功能。当芯片内部结温高于 120°C （典型值）时，REXT引脚电压以 $6\text{mV}/^{\circ}\text{C}$ 的系数减小，输出电流也因此跟着减小，当REXT内部结温达到 150°C 时，输出电流将会减小至0。

温度衰减功能可有效地避免传统过热保护功能导致的闪烁现象。当环境温度异常导致芯片结温升高并达到 120°C ，NS1022将试图通过减小输出电流来减少LED发热量，从而降低环境温度。输出电流与环境温度将可能达到平衡，这有别于传统过热保护机制（比如：结温达到 150°C ，芯片关闭；结温回降 20°C ，芯片重新工作），有效避免了LED闪烁。

4.可控硅调光

参看典型应用电路，NS1022只需极少的外围元件便可实现可控硅调光，并可兼容大多数的可控硅调光器，获得理想的调光范围。

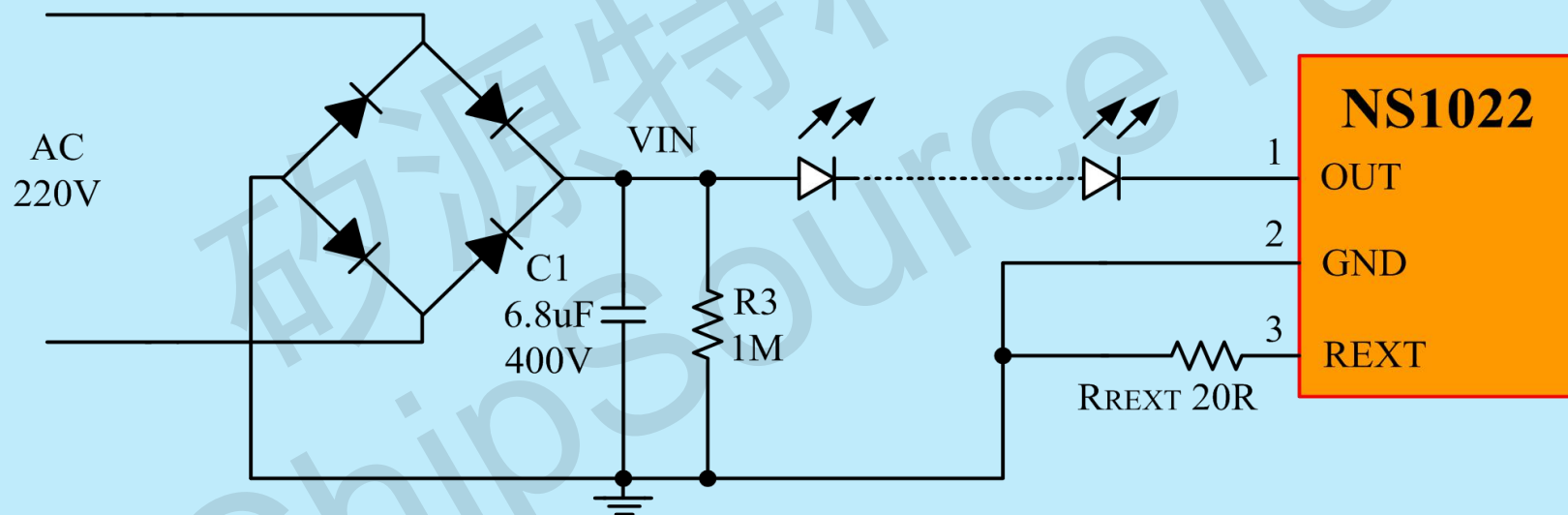


深圳市矽源特科技有限公司

ShenZhen ChipSourceTek Technology Co. ,Ltd.



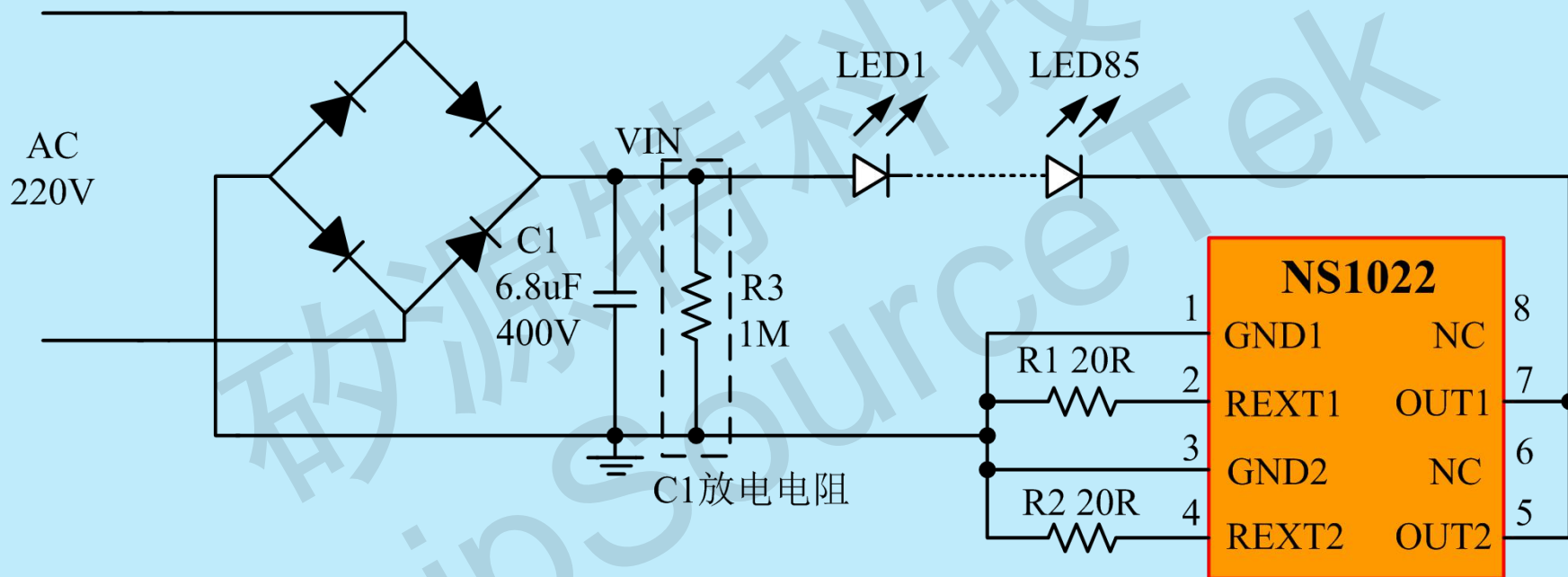
NS1022可兼容市场上主流LED灯，支持多个芯片并联，满足更大功率的LED应用要求，应用电路如下图所示。





深圳市矽源特科技有限公司

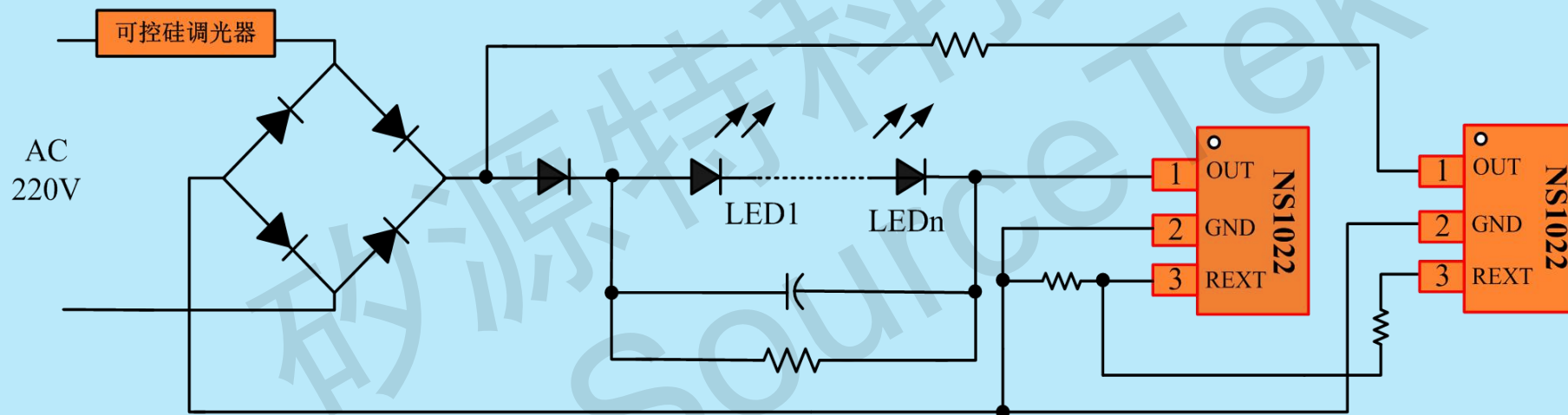
ShenZhen ChipSourceTek Technology Co. ,Ltd.





深圳市矽源特科技有限公司

ShenZhen ChipSourceTek Technology Co. ,Ltd.



TEL: +86-0755-27595155 27595165 29359583 29359586

FAX: +86-0755-27594792

WEB: [Http://www.ChipSourceTek.com](http://www.ChipSourceTek.com)

E-mail: Tony.Wang@ChipSourceTek.com InFo@ChipSourceTek.com