



NS4196 用户手册 V0.9

深圳市矽源特科技有限公司

2012年10月



修改历史

日期	版本	作者	修改说明



目 录

1	功能说明	5
2	主要特性	5
3	应用领域	5
4	典型应用电路.....	5
5	极限参数	6
6	电气特性	6
7	芯片管脚描述.....	7
7.1	管脚分配图	7
7.2	引脚功能描述	8
8	NS4196 典型参考特性.....	8
9	NS4196 应用说明.....	11
9.1	芯片基本结构描述	11
9.2	NS4196 工作模式	12
9.3	NS4196 应用参数设置	13
9.4	音量控制功能	13
9.5	防失真(NCN)功能	14
9.6	效率	15
9.7	保护电路	15
9.8	layout建议	15
9.9	测试电路	15
10	芯片的封装尺寸图	17



图目录

图 1 NS4196 典型应用电路	5
图 2 SOP16 装管脚分配图(top view).....	7
图 3 NS4196 原理框图	11
图 4 NS4196 工作模式设置	12
图 5 一线脉冲时序图	13
图 6 音量控制时序图	14
图 7 输出端加磁珠应用图	15
图 8 NS4196 测试电路	16
图 9 SOP16 封装尺寸图	17

表目录

表 1 芯片最大物理极限值	6
表 2 NS4196 电气特性	6
表 3 NS4196 管脚描述	8
表 4 NS4196 工作模式设置(一).....	12
表 5 NS4196 工作模式设置(二).....	12
表 6 音量控制表	14



1 功能说明

NS4196 是一款 AB/D 类双模、防失真、数字音量控制、5W 单声道音频功放。AB/D 类双工作模式可通过高低电平单独控制。AB/D 类切换功能综合了 AB 类功放与 D 类功放优势，使得 FM 完全无干扰，而播放音乐时又达到高效率效果。独特的防失真(NCN)功能可以通过检测输出信号的失真，动态调整系统增益，不仅有效防止过载输出对喇叭的损坏，同时带来舒适的听觉感受。另外，也可以通过一线脉冲的方式只用一个管脚就可以控制 AB/D 类工作模式切换，防失真(NCN)功能打开与关闭以及功放打开与关闭 (shutdown)，应用简洁。NS4196 集成数字音量控制功能。通过两个按键就可以对音量进行控制。控制范围从 -34dB 到 22dB。NS4196 内置过流保护、过温保护及欠压保护功能，有效地保护芯片在异常工作状况下不被损坏。NS4196 在 5V 供电时，驱动 2Ω 负载能够提供 5W 输出功率。D 类工作模式下效率高达 90% 以上，应用灵活，NS4196 是便携式音频产品理想选择。

NS4196 提供 SOP16 封装，额定的工作温度范围为 -40℃ 至 85℃。

2 主要特性

- AB 类/D 类双工作模式
- 防失真(NCN)功能
- 一线脉冲控制功能
- 32 级数字电子音量调节
- 5W 输出功率(VDD=5V,RL=2Ω,THD=10%)
- 0.1%THD (VDD=5V,Po=1W)
- 效率 η: 90%以上(Class D model)
- 工作电压范围: 3.0V~5.5V
- SOP16 封装

3 应用领域

- 蓝牙音响
- 其他便携音响

4 典型应用电路

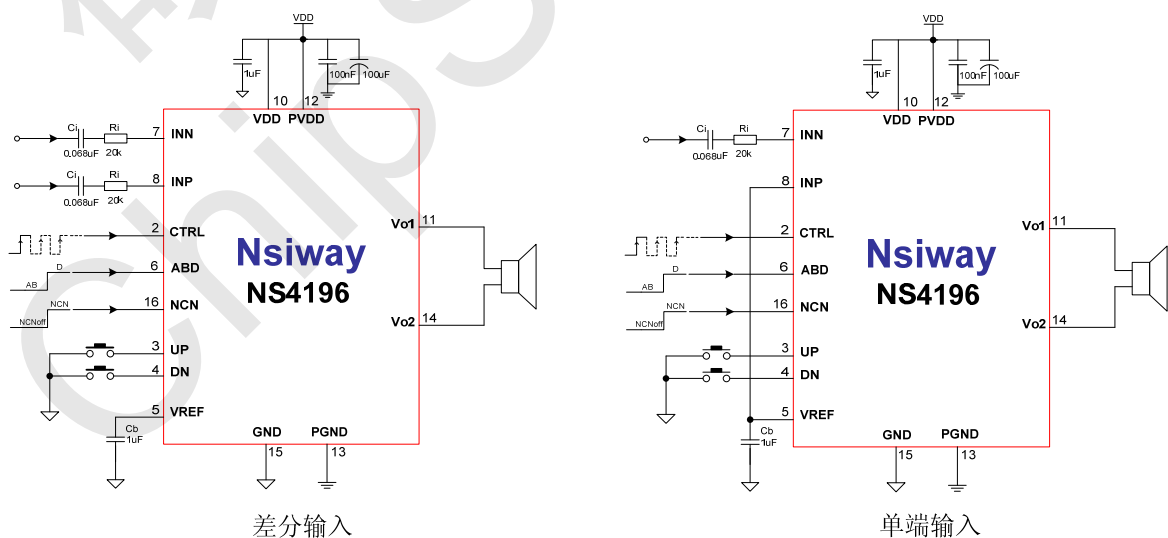


图1 NS4196 典型应用电路



5 极限参数

表1 芯片最大物理极限值

参数	最小值	最大值	单位	说明
电源电压	2.8	5.5	V	
储存温度	-65	150	°C	
输入电压	-0.3	V _{DD}	V	
耐 ESD 电压	4000		V	
结温	150		°C	
工作温度	-40	85	°C	
热阻				
$\theta_{JC}(SOP16)$		20	°C/W	
$\theta_{JA}(SOP16)$		80	°C/W	
焊接温度		220	°C	15 秒内

注：在极限值之外或任何其他条件下，芯片的工作性能不予保证。

6 电气特性

限定条件：（TA=25°C）

表2 NS4196 电气特性

符号	参数	测试条件	最小值	标准值	最大值	单位
V _{DD}	电源电压		3.0		5.5	V
I _{DD}	电源静态电流	V _{DD} = 3.6V, V _{IN} = 0V, No load		12		mA
		V _{DD} = 5.0V, V _{IN} = 0V, No load		18		mA
I _{SD}	关断漏电流	V _{ctrl} = 0V		1	20	μA
V _{OS}	输出失调电压			10	40	mV
PSRR	电源抑制比	217Hz			-80	dB
		20KHz			-72	dB
CMRR	共模抑制比			-70		dB
f _{sw}	调制频率	V _{DD} = 3.0V to 5.25V		450		kHz
η	效率	P _o = 0.5W, V _{DD} = 3.6V R _L = 4Ω, (Class D)		90		%
V _{IH}	逻辑控制端 高电平		1.4			V
V _{IL}	逻辑控制端 低电平				0.4	V
THI	CTRL 一线脉冲 高电平时间		1		12	us
TLO	CTRL 一线脉冲 低电平时间		1		12	us
TOFF	CTRL 关断时间		100			us
t _{AT}	Attack time	V _{DD} = 3.6V, NCN		10		ms
t _{RL}	Release time	V _{DD} = 3.6V, NCN		1.1		s
A _{MAX}	最大衰减增益	NCN		-10		dB



P _O	输出功率	THD=1%,ClassAB f=1KHz,R _L =2Ω	3.9	W
		THD=10%,ClassAB f=1KHz,R _L =2Ω	4.7	W
		THD=1%,ClassAB f=1KHz,R _L =4Ω	2.1	W
		THD=10%,ClassAB f=1KHz,R _L =4Ω	3.0	W
		THD=1%,ClassD f=1KHz,R _L =2Ω	4.0	W
		THD=10%,ClassD f=1KHz,R _L =2Ω	5.0	W
		THD=1%,ClassD f=1KHz,R _L =4Ω	2.6	W
		THD=10%,ClassD f=1KHz,R _L =4Ω	3.1	W
THD	失真度	f=1KHz, ClassD, R _L =2Ω/4Ω, P _O =1W	0.1	%
SNR	信噪比	R _L =2Ω, P _O =1W	80	dB

7 芯片管脚描述

7.1 管脚分配图

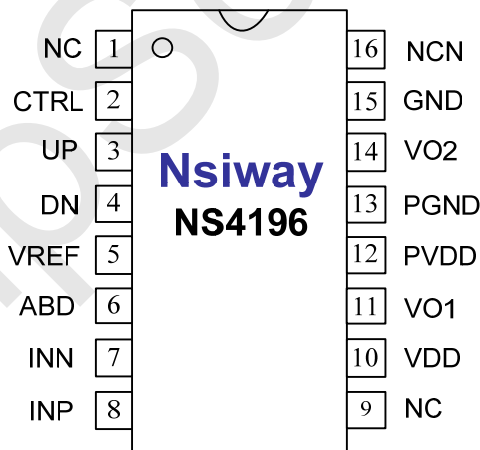


图2 SOP16 装管脚分配图(top view)

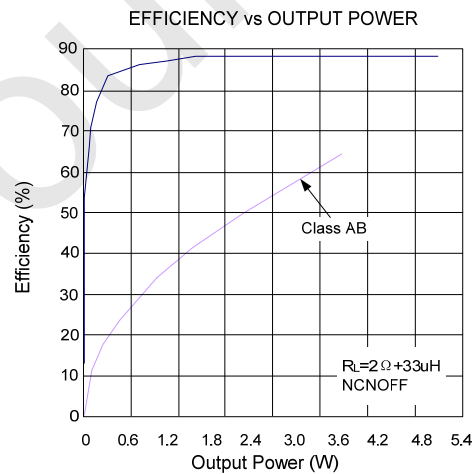
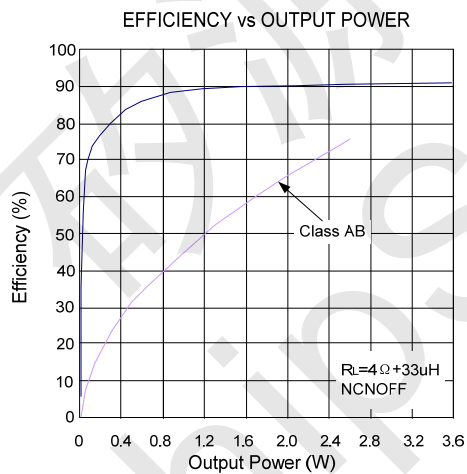


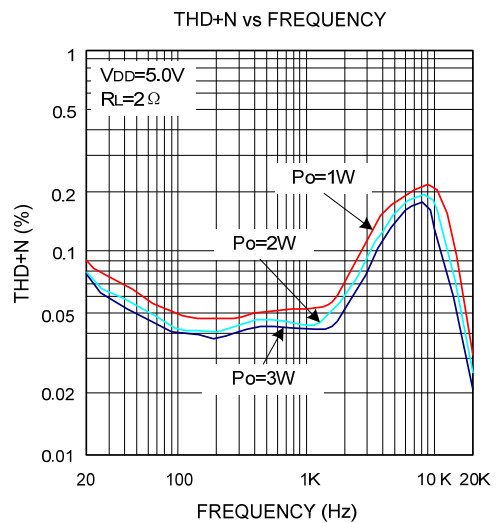
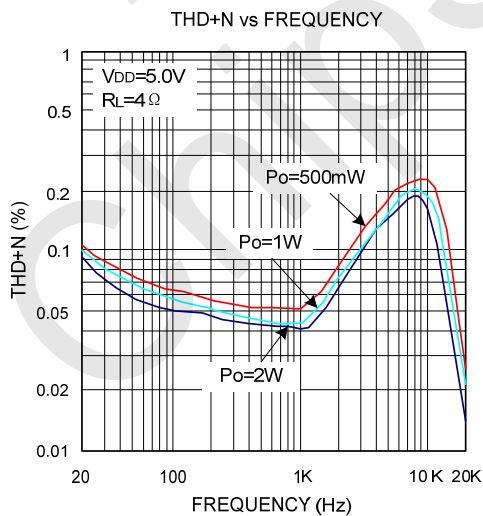
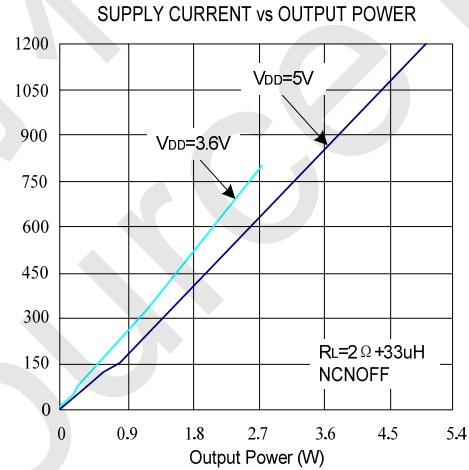
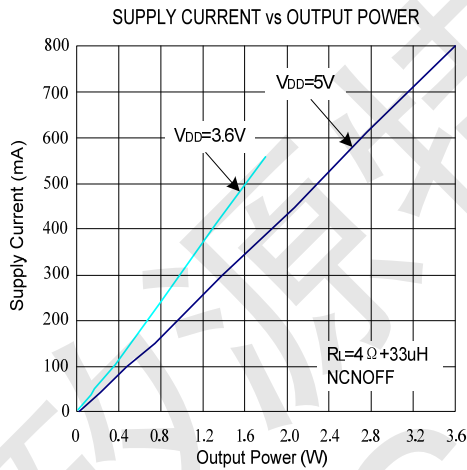
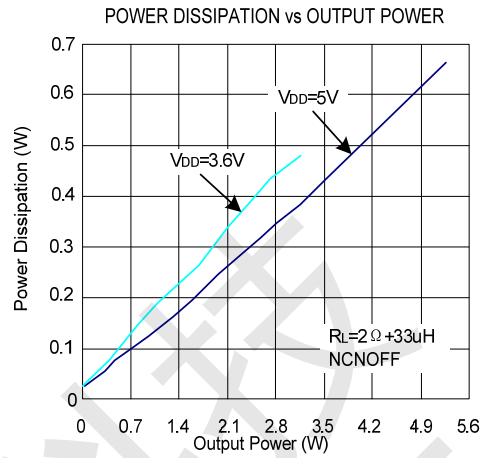
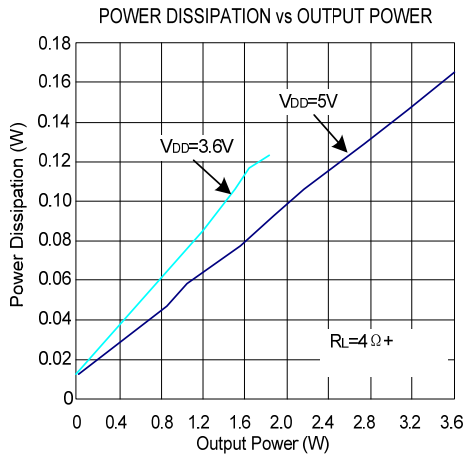
7.2 引脚功能描述

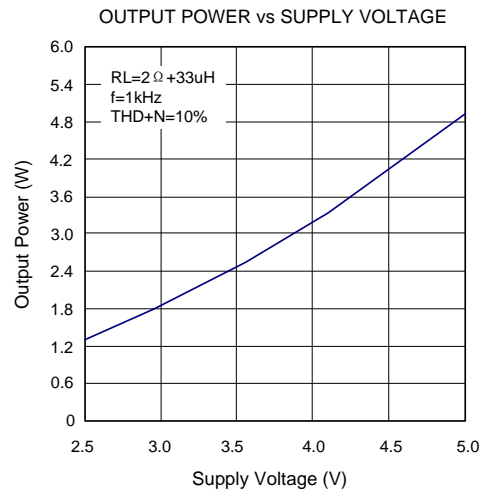
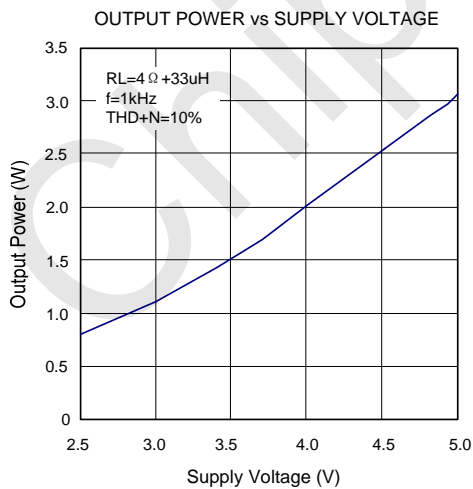
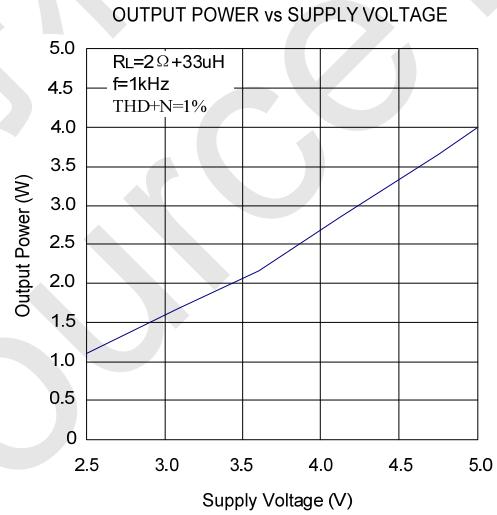
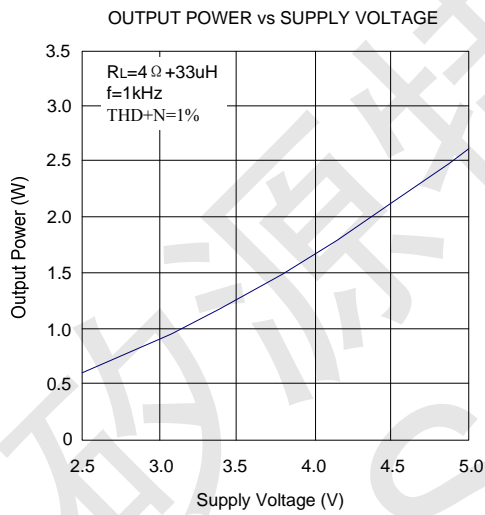
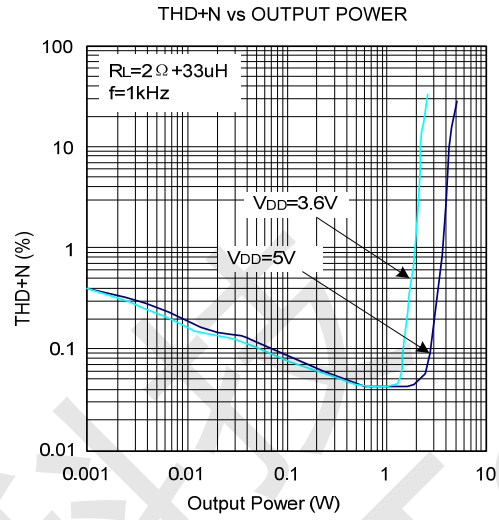
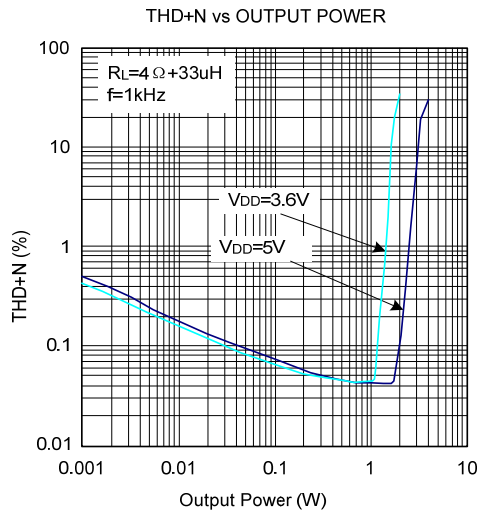
表3 NS4196 管脚描述

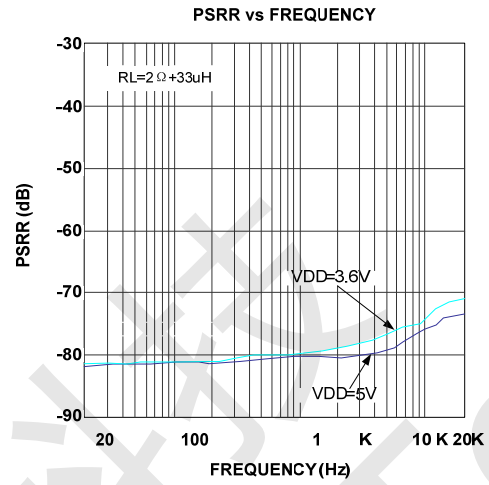
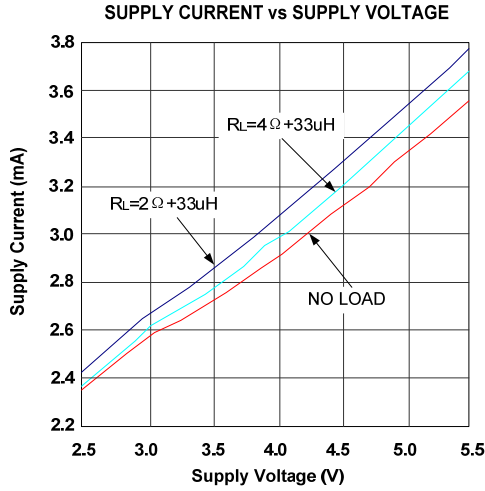
符号	管脚号	描述
NC	1	No Connect
CTRL	2	关断以及工作模式控制脚
UP	3	音量加控制端
DN	4	音量减控制端
VREF	5	内部参考电压外接去耦电容
ABD	6	ABD类模式切换控制脚
INN	7	差分输入负端
INP	8	差分输入正端
NC	9	No Connect
VDD	10	前级电源输入
VO1	11	功放输出正端
PVDD	12	驱动级电源输入
PGND	13	功率地
VO2	14	功放输出负端
GND	15	模拟地
NCN	16	防失真使能端

8 NS4196 典型参考特性









9 NS4196 应用说明

9.1 芯片基本结构描述

NS4196 内部构架原理框图如下:

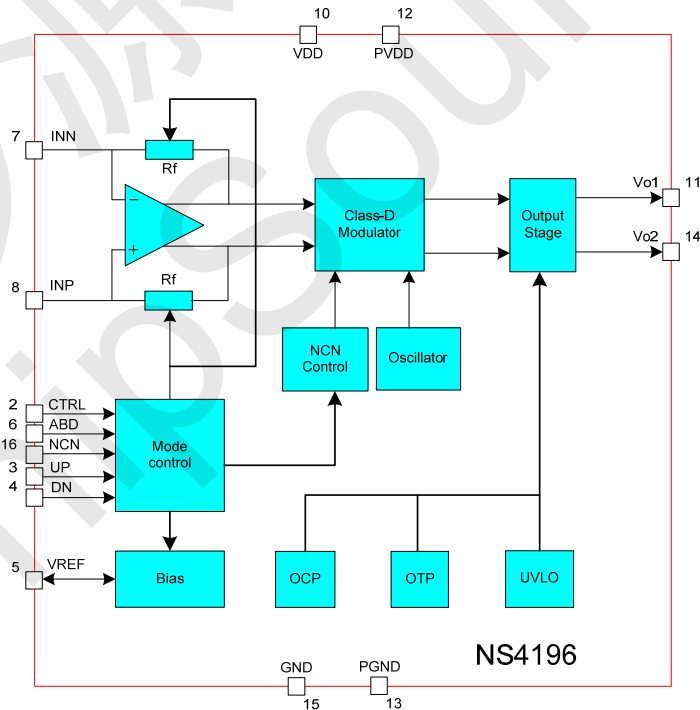


图3 NS4196 原理框图



9.2 NS4196 工作模式

工作模式选择与控制由 ABD,NCN,CTRL 三个管脚来完成。

ABD 管脚是 AB 类/D 类模式切换控制管脚，低电平时功放工作在 AB 类模式；高电平时功放工作在 D 类模式。

NCN 是防失真功能使能脚。低电平时防失真功能关闭，芯片工作在普通模式；高电平时防失真功能打开，芯片工作在防失真模式。

CTRL 管脚是综合功能控制管脚。既可以和 ABD 管脚，NCN 管脚配合使用；也可以单独使用。最终达到控制功放 AB 类/D 类工作模式切换，防失真功能打开与关闭以及芯片进入低功耗关断状态的目的。分两种情况应用：

- ① ABD, NCN, CTRL 三管脚都用高/低电平控制。芯片工作模式如下表：

表4 NS4196 工作模式设置(一)

CTRL	ABD	NCN	芯片工作模式
低	高/低	高/低	关断(power down)低功耗状态
高	低	高/低	AB 类模式，防失真功能关闭
高	高	低	D 类模式，防失真功能关闭
高	高	高	D 类模式，防失真功能打开

- ② ABD, NCN, 两管脚悬空或者 ABD 管脚恒定接高电平，NCN 管脚恒定接低电平。CTRL 管脚通过一线脉冲方式控制芯片的工作模式。如下表：

表5 NS4196 工作模式设置(二)

CTRL	工作模式
一个上升沿	D 类模式，防失真功能关闭
连续两个上升沿	D 类模式，防失真功能打开
连续三个上升沿	AB 类模式，防失真功能关闭
长低 (>100us)	低功耗关断

当 CTRL 管脚检测到一个上升沿时，芯片工作在 D 类模式，防失真功能关闭(NCNOFF)；当 CTRL 管脚连续检测到两个上升沿时，芯片工作在 D 类模式，防失真功能打开(NCN)；当 CTRL 管脚连续检测到三个上升沿时，芯片工作在 AB 类模式，防失真功能关闭(NCNOFF)。CTRL 管脚拉低并且保持 100us 以上芯片进入低功耗关断模式。芯片进入低功耗关断模式以后。如要重新进入其中一种工作模式必须重新设置。示意图如下：

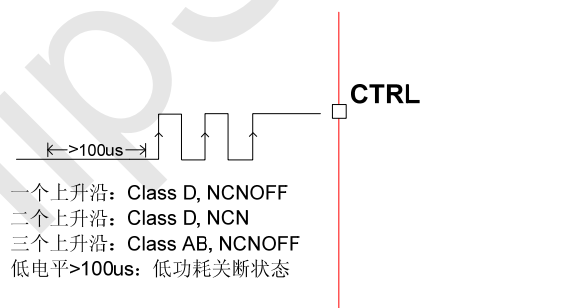


图4 NS4196 工作模式设置

加在 CTRL 线脉冲高电平宽度 (THI) 要求 $1\mu s < THI < 12\mu s$ 。低电平宽度 (TLO) 要求 $1\mu s < TLO < 12\mu s$ 。进入低功耗关断模式低电平保持时间 (TOFF) 要求 $TOFF > 100\mu s$ 。时序图如下：

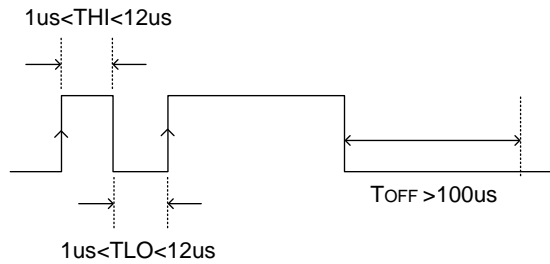


图5 一线脉冲时序图

9.3 NS4196 应用参数设置

功放的增益

功放的增益与外接输入电阻 R_i 有关，大小受 UP、DN 两管脚控制。

防失真功能关闭的情况下，最大增益计算公式为： $A_v = 240k/R_i$ ，240k 为芯片内部反馈电阻值。假如输入电阻 $R_i = 20k$ ，此时最大增益为： $A_v = 240k/20k = 12$ 倍(24dB)。

防失真功能打开的情况下，增益为关闭时的 4/3。计算公式为： $A_v = 320k/R_i$ ，320k 为芯片内部反馈电阻值。假如输入电阻 $R_i = 20k$ ，此时最大增益为： $A_v = 320k/20k = 16$ 倍(24dB)。

外接 20k 输入电阻时，音量控制范围从 -34dB 到 22dB 调节。具体每一级对应的增益见下文“音量控制表”。如果改变输入电阻，功放按比例改变整体增益。

输入电容 C_i 选择

输入电容和输入电阻构成高通滤波器，转折频率为 $f_c = 1/(2\pi \times R_i \times C_i)$ 。过大的输入电容，增加成本、增加面积，这对于成本、面积紧张的应用来讲，非常不利。显然，确定使用多大的电容来完成耦合很重要。实际上，在很多应用中，扬声器 (Speaker) 不能够再现低于 100Hz—150Hz 的低频语音，因此采用大的电容并不能够改善系统的性能。除了考虑系统的性能，开关/切换噪声的抑制性能受电容的影响，如果耦合电容大，则反馈网络的延迟大，导致 pop 噪声出现，因此，小的耦合电容可以减少该噪声。假如输入电阻已经确定 $R_i = 20k$ ，转折频率取 $f_c = 120Hz$ ，输入电容 $C_i = 1/(2\pi \times R_i \times f_c) = 0.068\mu F$ 。

旁路电容 C_b 选择

C_b 决定 NS4196 静态工作点的稳定性，所以当开启有爆裂的输入信号时它的值非常关键。 C_b 越大，芯片的输出倾斜到静态直流电压 (即 $V_{DD}/2$) 越慢，则开启的爆裂声越小。 C_b 取 1uF 可得到一个“滴答声”和“爆裂声”都较小的关断功能。

电源滤波电容选择

在放大器的应用中，电源的旁路设计很重要，特别是对应用方案的噪声性能及电源电压抑制性能。设计中要求滤波电容尽量靠近芯片电源脚。典型的电容为 100uF 以上的电解电容并上 0.1uF 的陶瓷电容。

9.4 音量控制功能

NS4196 内部集成立体声音量控制功能，通过 UP, DN 管脚直接接按键开关或者加载 MCU 控制信号。实现对音量的加减功能，共有 32 级控制。外接输入电阻 $R_i = 20k$ 时，防失真(NCN)功能关闭情况下，控制范围从 -34dB 到 22dB 调节。控制时序如下图：

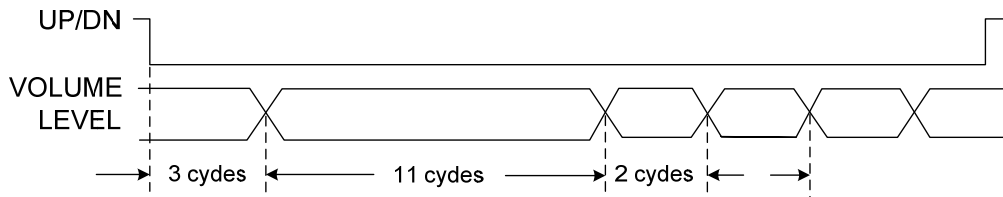


图6 音量控制时序图

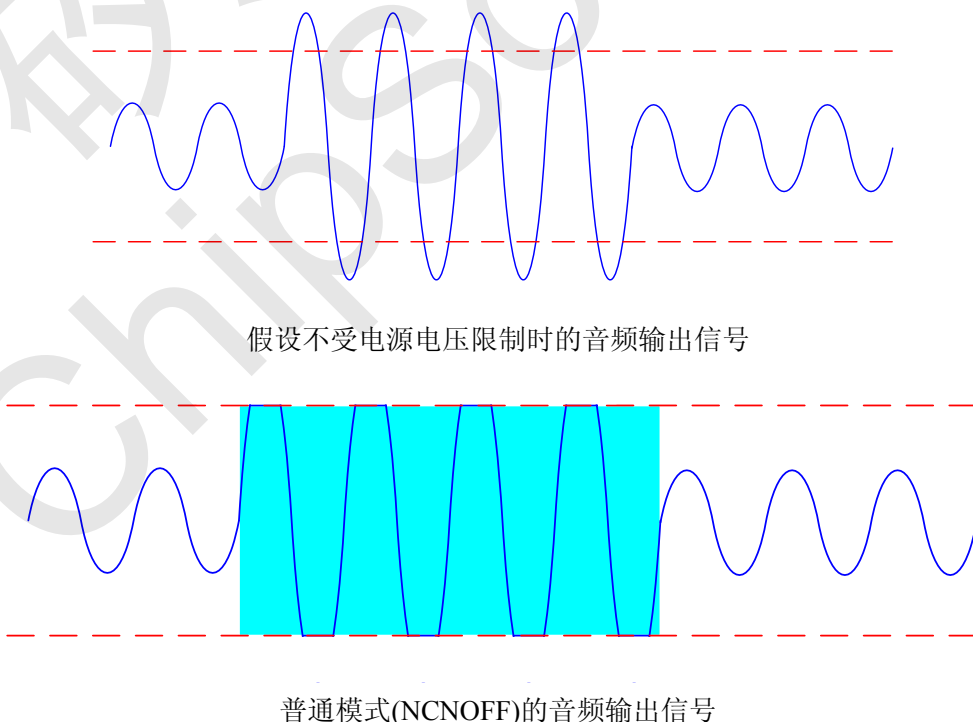
芯片内部时钟电路提供 33Hz 左右的基准信号，每个周期 T 约为 30ms。当 UP 或者 DN 管脚拉低之后，持续低电平时间参考基准信号。3 个周期之内音量加或者减一个步长；再持续 11 个周期低电平，音量再加或者减一个步长；之后，再持续每两个周期音量加或者减一个步长，直到音量最大(22dB)或者最小(mute)。保持最大或者最小音量。芯片上电时默认约为 6 倍(16dB)。每一步所对应的增益值如表所示：

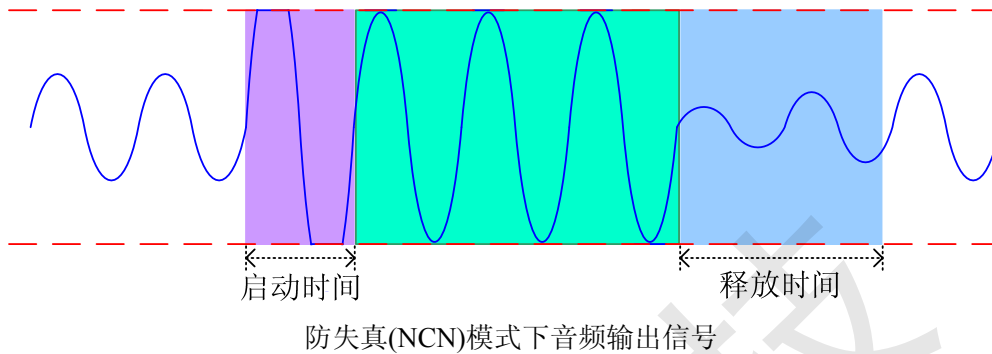
表6 音量控制表

Step	Gain(dB)	Step	Gain(dB)	Step	Gain(dB)	Step	Gain(dB)
1	Mute	9	-19.8	17	-5.5	25	8.7
2	-34.0	10	-18.0	18	-3.7	26	10.5
3	-31.8	11	-16.2	19	-2.0	27	12.3
4	-29.6	12	-14.4	20	-0.2	28	14.1
5	-27.4	13	-12.6	21	1.6	29	15.8
6	-25.1	14	-10.9	22	3.4	30	17.9
7	-23.3	15	-9.1	23	5.2	31	19.4
8	-21.5	16	-9.3	24	6.9	32	22.0

9.5 防失真(NCN)功能

NS4196 在工作在防失真(NCN)模式下，放大器自动检测输出削顶失真，自动调整放大器的增益，达到防失真效果。如下图所示：





9.6 效率

NS4196 利用扩展频谱技术充分优化全新 D 类放大器的电路设计，以提高效率。工作在 D 类模式时，高达 90% 的效率更加适合于便携式音频产品。

9.7 保护电路

当芯片发生输出引脚与电源或地短路，或者输出之间的短路故障时，过流保护电路会关断芯片以防止芯片被损坏。短路故障消除后，NS4196 自动恢复工作。当芯片温度过高时，芯片也会被关断。温度下降后，NS4196 继续正常工作。当电源电压过低时，芯片同样会被关断，电源电压恢复后，芯片会再次启动。

9.8 layout 建议

NS4196 工作 D 类模式时，应该考虑 EMI 干扰。应用时从以下几个方面可以最大限度降低 EMI 干扰：

1. 功放输出到喇叭的走线，连线尽量短，尽量宽，而且输出布线，连线尽可能远离敏感信号线和电路。
2. 功放电源脚的退耦电容尽可能靠近芯片引脚。电源线，地线最好采用星形接法。
3. 由于空间限制等原因应用环境比较恶劣时在输出端加磁珠和电容可以有效抑制 EMI 干扰。使用时磁珠和电容尽可能靠近芯片引脚。以下是 NS4196 输出端加了磁珠和电容之后的应用设计参考电路：

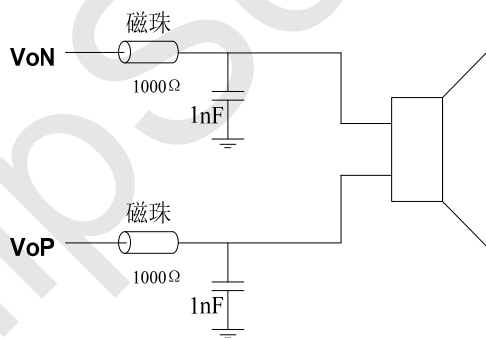


图7 输出端加磁珠应用图

9.9 测试电路

NS4196 测试电路如下图，测量 D 类模式功放时，低通滤波器(Low PASS Filter)是必须的。可以用两个 33uH 的电感串联在负载电阻两端以等效扬声器。如果只采用纯电阻代替扬声器负载，所测到的结果会比扬声器做负载时结果差，包括功率，效率，失真度等指标。

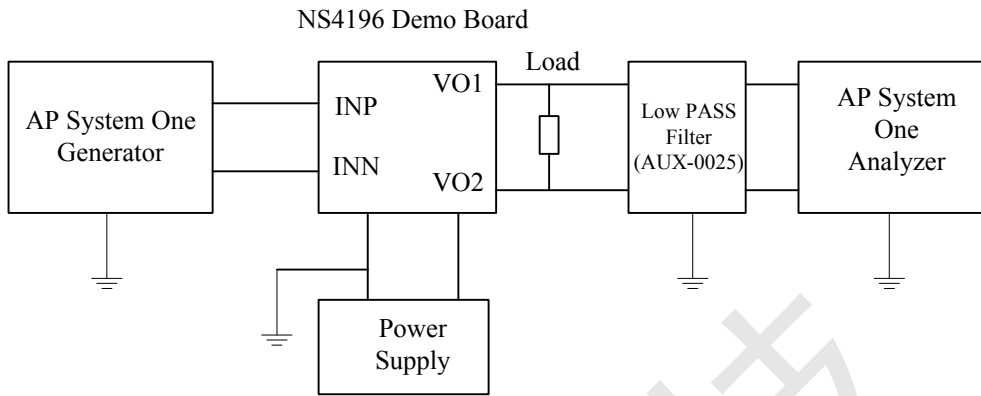
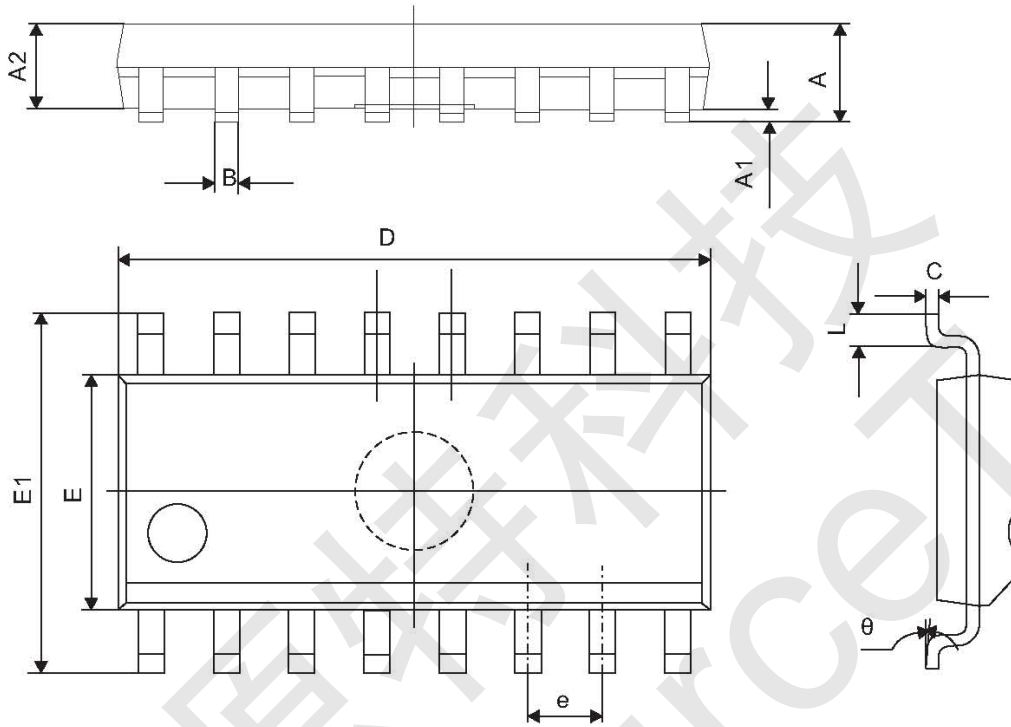


图8 NS4196 测试电路



10 芯片的封装尺寸图



Symbol	Dimensions Millimeters	
	Min	Max
A	1.350	1.750
A1	0.100	0.250
A2	1.350	1.550
B	0.330	0.510
C	0.190	0.250
D	9.800	10.000
E	3.800	4.000
E1	5.800	6.300
e	1.270(TYP)	
L	0.400	1.270
θ	0°	8°

图9 SOP16 封装尺寸图