



功能敘述

動作內容：

Input：1個觸摸按鍵(PA0)，1個模式選擇鍵(PE2)。

Output：2個輸出口(PE0, PE1)。

觸發方式：

PA0：Touch Key，根據 PE2模式選擇 Level/Hold 或 On/Off。

輸出信號：(PE0 - CDC, PE1 - CSC 100%)

PE0：Normal-IO，Busy-High，用來控制 High-Trigger IC。

PE1：Normal-IO，Busy-Low，用來控制 Low-Trigger IC。

(*使用PE0，被控制的 High-Trigger IC 需要有Pull-Low 電阻防止漏電。)

直流參數

電源電壓 VDD：2.0 ~ 6.0V

靜態電流 Isb：1.1uA@3.0V,

(Touch Scan) 2.2uA@4.5V,

工作電流 (無負載) Iop：340uA @3.0V

480uA @4.5V

輸出電流(CDC) Ioh：3.6mA @3.0V

4.0mA @4.5V

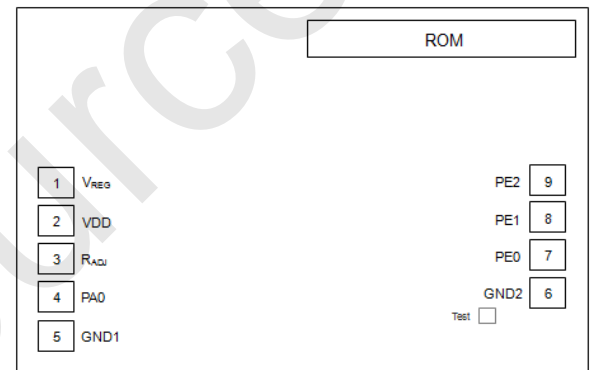
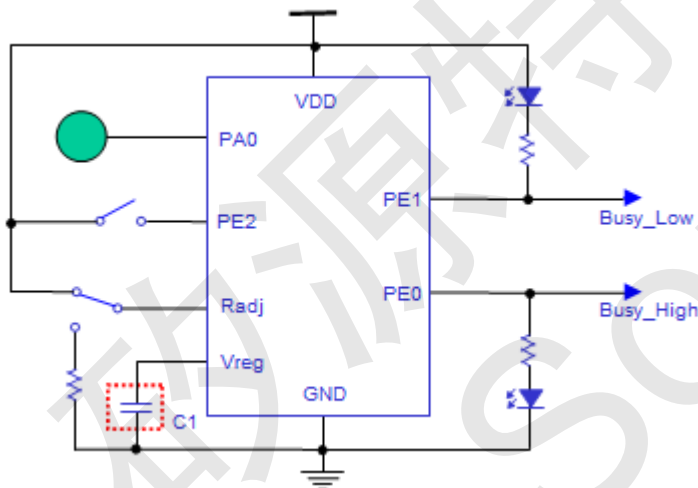
輸出電流(CSC 100%) Iol：19mA @3.0V

20mA @4.5V

Oscillation Frequency：400KHz

Low Voltage Reset：1.8V

應用線路及邦定腳位圖



* Radj是用來調整靈敏度，如果沒接電阻時必需接到VDD。

* AC電源應用時，如果電源雜訊很大，可以加 C1 (102 ~ 104);

DC電源應用時，C1可以不加。(注意: 電容值越大，Isb越大)

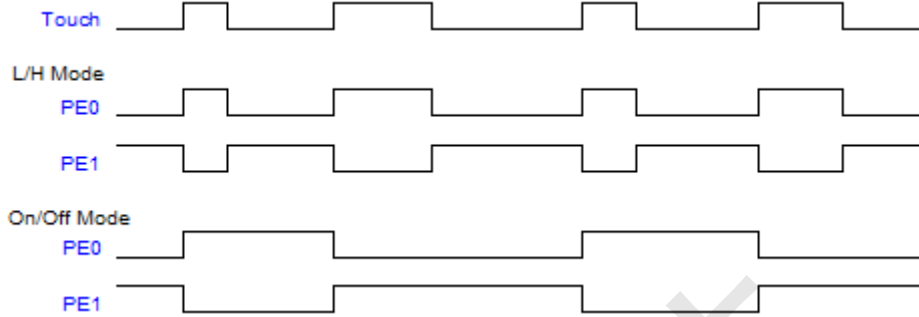
功能說明

1. 當 PE2 = x (懸空)，只要 PA0 處於觸摸狀態，則所有輸出為 Busy 狀態，當觸摸離開，則立即恢復到 Initial 狀態，模擬一般按鍵 Level/Hold (L/H) 操作。(Tact Switch)

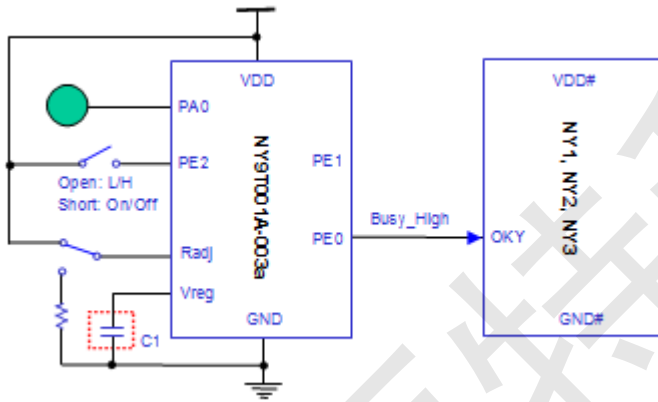
2. 當 PE2 = 1 (VDD)，只要 PA0 被觸摸一次，則所有輸出一直為 Busy 狀態，直到下次觸摸才恢復到 Initial 狀態，模擬按鍵開關 On/Off 操作。(Push Button / Slide Switch)

- PE0 恆流輸出口輸出高電平，用來控制 LED 和 High-Trigger IC (例如: NY1, NY2, NY3 State-Machine IC)。

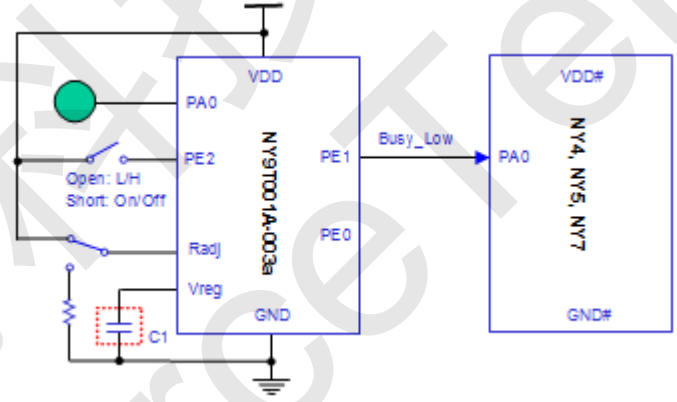
- PE1 恆流輸出口輸出低電平，用來控制 LED 和 Low-Trigger IC (例如: NY4, NY5, NY7 4-bit MCU Speech IC)。



PE0 control High-Trigger IC

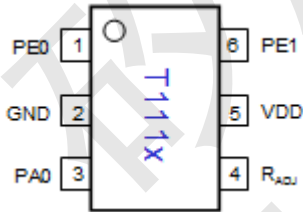


PE1 control Low-Trigger IC

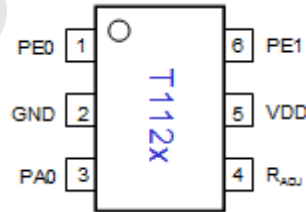


封装IC脚位

SOT23-6 (1*Touch, 2*Out)

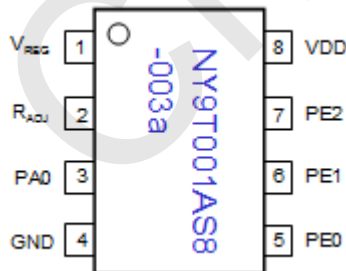


NY9T001AS6-003a1 (L/H Mode)



NY9T001AS6-003a2 (On/Off Mode)

SOP-8 (1*Touch, 1*Option, 2*Out)



NY9T001AS8-003a (L/H or On/Off Mode by PE2 option)