



TC8301 (文件编号: S&CIC1843)

单通道直流马达驱动器

一、特点

- 单通道内置功率 MOS 全桥驱动
- 驱动前进、后退、停止及刹车功能
- 内置迟滞热效应过流保护功能
- 低导通电阻 (1.6Ω)
- 最大连续输出电流可达 1.5A,峰值电流 2.5A
- 采用 SOP-8 封装形式

二、产品应用

- 玩具马达驱动

三、引脚图及引脚说明

| 引脚图 | 序号 | 符号 | I/O | 功能说明 |
|--------------|----|------|-----|-------------|
| <p>SOP-8</p> | 1 | NC | — | 悬空 |
| | 2 | INA | I | 接合 INB 决定状态 |
| | 3 | INB | I | 接合 INA 决定状态 |
| | 4 | VDD | P | 电源正极 |
| | 5 | OUTB | O | 全桥输出 B 端 |
| | 6 | GND1 | G | 地(电源负极) |
| | 7 | GND2 | G | 地(电源负极) |
| | 8 | OUTA | O | 全桥输出 A 端 |

四、绝对最大额定值

| 参数 | 符号 | 额定值 | 单位 | |
|----------|------|---------|------|------|
| 电源电压 | VCC | 7.2 | V | |
| 功耗 | Pd | SOP-8 | 0.96 | W |
| 热阻 | θJA | SOP-8 | 130 | °C/W |
| 工作温度 | Topr | -20~85 | °C | |
| 结温 | Tj | 150 | °C | |
| 存储温度 | Tstg | -55~150 | °C | |
| 手工焊接温度 | | 350~370 | °C | |
| 输出电流峰值 | Iop | 2.5 | A | |
| 最大连续输出电流 | Ioc | 1.5 | A | |

注：最大连续输出电流视散热条件而定。



TC8301 (文件编号: S&CIC1843)

单通道直流马达驱动器

五、 推荐工作条件 (Ta=25°C)

| 参数 | 符号 | 参数值 | 单位 |
|----------|------|------------|----|
| 电源电压 | VCC | 2.0~7.2 | V |
| 控制输入电压 | VIN | 0~VCC | V |
| 正、反转输出电流 | Iout | -1500~1500 | mA |

六、 电气特性 (Ta=25°C, VCC=3V, RL=15Ω, 特殊说明除外。)

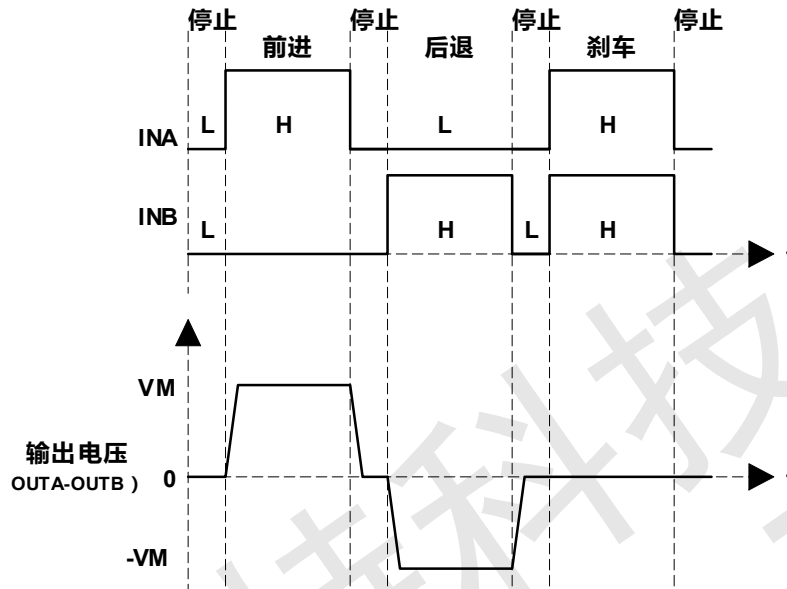
| 参数 | 符号 | 测试条件 | 最小值 | 典型值 | 最大值 | 单位 |
|---------|-------|---|-----|------|-----|----|
| 整体线路 | | | | | | |
| 电路关断电流 | ICCST | INA=INB=L | — | 0 | 10 | uA |
| 工作电流 | ICC | INA=H, INB=L or INA=L, INB=H or INA=H, INB=H 输出悬空 | — | 0.3 | 1 | mA |
| 控制输入 | | | | | | |
| 高电平输入电压 | VINH | | 2.0 | — | — | V |
| 低电平输入电压 | VINL | | — | — | 0.8 | V |
| 高电平输入电流 | IINH | VIN=3V | — | 2.6 | 20 | uA |
| 低电平输入电流 | IINL | VIN=0V | -1 | 0 | — | uA |
| 下拉电阻 | RIN | | — | 1.15 | — | MΩ |
| 驱动 | | | | | | |
| 输出导通阻抗 | RON | I _o =±200mA | — | 1 | 1.6 | Ω |

七、 输入/输出逻辑表

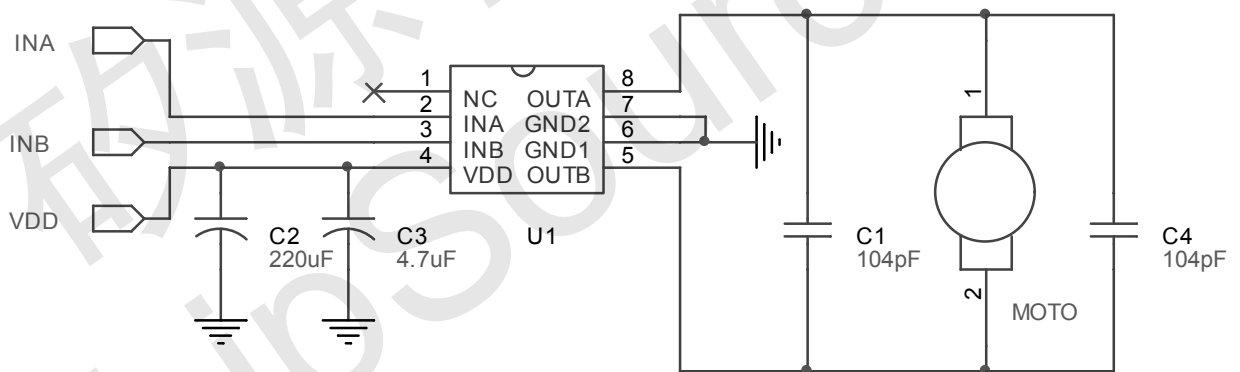
| 输入 | | 输出 | | 方式 |
|-----|-----|------|------|------|
| INA | INB | OUTA | OUTB | |
| L | L | Hi-Z | Hi-Z | 待命状态 |
| H | L | H | L | 前进 |
| L | H | L | H | 后退 |
| H | H | L | L | 刹车 |



八、 输入/输出波形



九、 应用参考电路图与 PCB 布线指导



注：图中 C4 (100nF) 电容为并接于马达上不是置于 PCB 板上。在不同的应用中，C2、C3 可考虑只装一个：在 3V 应用中建议用一个 1uF 或以上；在 4.5V 应用中建议用一个 4.7uF 或以上；在 6V 应用中建议用一个 10uF 或以上；在 7.2V 应用中建议用 22uF 或以上。均为使用贴片电容靠近 IC 之 VDD 管脚放置且电容的负极和 IC 的 GND 端之间的连线也需尽量短。即不要电容虽然近，但布线、走线却绕得很远。另外当使用大电解插件电容时，建议再并一个 100nF。当应用板上有大电容在为其它芯片滤波时且离 TC8301 较远也需按如上要求再放置一个小电容于 TC8301 的 VDD 脚上。图中 C1 在五只电池应用时建议加上，其它方案可考虑省掉。



TC8301 (文件编号: S&CIC1843)

单通道直流马达驱动器

十、 芯片使用注意事项

- 1、 以上推荐电路及参数仅适用于普通遥控车玩具，其他玩具及电机驱动在使用 TC8301 时请根据实际情况来使用。
- 2、 持续电流驱动能力受封装形式、VDD、芯片差异及环境温度、PCB 材料及厚度等因素影响，规格书给出参数仅供参考。在实际使用中请根据产品考虑一定的余量。
- 3、 TC8301 采用 MOS 工艺设计制造，对静电敏感，要求在包装、运输、加工生产等全过程中需注意做好防静电措施。
- 4、 马达启动瞬间的电流值建议不要超过 2.5A。

十一、 封装尺寸图

➤ SOP-8

