



TX6211C

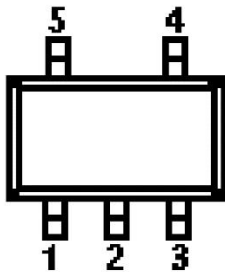
● 订购信息

TX6211C-①②③

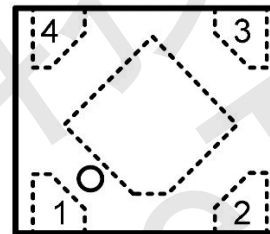
编号	符号	说明
①②	Integer	Output Voltage e.g:1.2V=①: 1; ②: 2
③	C	Package:SOT23-5
	D	Package: DFN1×1-4

● 引脚排列图

SOT23-5(Top view)



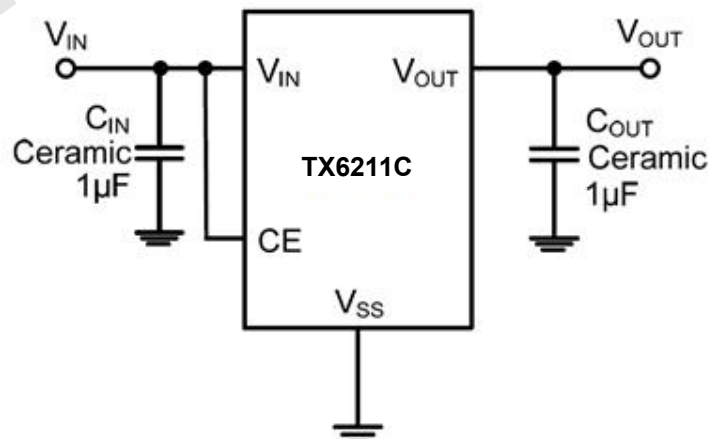
DFN1x1-4(Top view)



● 引脚配置

引脚编号		引脚名称	功能描述
SOT23-5	DFN1×1-4		
1	4	V _{IN}	电压输入端
2	2	V _{SS}	接地引脚
3	3	CE	使能端
4	—	NC	空
5	1	V _{OUT}	电压输出端

● 典型应用电路





TX6211C

● 绝对最大额定值⁽¹⁾

(除非另有说明, $T_a=25^{\circ}\text{C}$)

参数	符号	极限值	单位
输入脚电压 ⁽²⁾	V_{IN}	-0.3~ 7	V
输出脚电压 ⁽²⁾	V_{OUT}	-0.3~ $V_{IN}+0.3$	V
输出脚电流	I_{OUT}	600	mA
允许最大功率	SOT23-5	400	mW
	DFN1x1-4	400	mW
工作环境温度 ⁽³⁾	T_a	-40~85	$^{\circ}\text{C}$
工作结温 ⁽⁴⁾	T_j	-40~125	$^{\circ}\text{C}$
存储温度	T_{stg}	-40~125	$^{\circ}\text{C}$
焊接条件	T_{solder}	260 $^{\circ}\text{C}$, 10s	
ESD ⁽⁵⁾	HBM	4	kV
	MM	200	V

说明:

- 超出上述绝对最大额定值可能会导致器件永久性损坏。这只是额定最值,并不能以这些条件或者在任何其它超出本技术规范操作章节中所示规格的条件下,推断器件能否正常工作。长期在绝对最大额定值条件下工作会影响器件的可靠性。
- 所有电压值都是参考地得出的。
- TX6211C在0 $^{\circ}\text{C}$ 至85 $^{\circ}\text{C}$ 工作环境温度范围内能保证满足性能规格。超出-40 $^{\circ}\text{C}$ 至85 $^{\circ}\text{C}$ 的工作环境温度范围时需由设计及其相关参数进行统计过程控制才可保证。
- TX6211C为了防止因过载电流发热而引起的对产品的破坏,内置了过温保护电路。当结点温度上升到125 $^{\circ}\text{C}$ (典型值)时,过温保护电路开始工作,并停止稳压器的的工作。如果长期工作在最高结温会使产品寿命缩短。
- 有关ESD测试的更详细信息,请参考JESD22 JEDEC。

● 推荐工作条件

参数	最小值	典型值	最大值	单位
输入电压范围	2		6	V
工作结温	0		125	$^{\circ}\text{C}$
工作环境温度	0		85	$^{\circ}\text{C}$



TX6211C

● 电气特性参数

(除非另有说明, $V_{IN}=V_{OUT}+1V$, $C_{IN}=C_{OUT}=1\mu F$, $T_a=25^\circ C$)

符号	参数	测试条件	最小值	典型值 ⁽⁶⁾	最大值	单位
$V_{OUT(E)}$ ⁽⁷⁾	输出电压	$I_{OUT}=1mA$	V_{OUT} ⁽⁸⁾ *0.98	V_{OUT} ⁽⁸⁾	V_{OUT} ⁽⁸⁾ *1.02	V
I_{SS}	静态电流	$I_{OUT}=0$		50	100	μA
I_{STBY}	待机电流	$CE = V_{SS}$			0.1	μA
I_{OUT}	输出电流	—	300			mA
V_{DO} ⁽⁹⁾	压差	$I_{OUT} = 150mA$ $V_{OUT} \geq 2.8V$		150		mV
ΔV_{OUT}	负载调整度	$V_{IN} = V_{OUT} + 1V$, $1mA \leq I_{OUT} \leq 100mA$		10		mV
$\frac{\Delta V_{OUT}}{V_{OUT} \times \Delta V_{IN}}$	线性调整度	$I_{OUT} = 10mA$ $V_{OUT} + 1V \leq V_{IN} \leq 6V$		0.01	0.2	%/V
$\frac{\Delta V_{OUT}}{\Delta T \times V_{OUT}}$	输出电压温度特性	$I_{OUT} = 10mA$ $-40 \leq T \leq +85$		100		ppm
I_{Short}	短路电流	$V_{OUT} = V_{SS}$		100		mA
V_{IN}	输入电压	—	2.0		6.0	V
PSRR	纹波抑制比, $f = 217Hz$	$I_{OUT} = 50mA$		80		dB
	纹波抑制比, $f = 1kHz$			75		dB
	纹波抑制比, $f = 10kHz$			70		dB
VCE “H”	CE 端 “高” 电平		1.5		V_{IN}	V
VCE “L”	CE 端 “低” 电平				0.3	V
$R_{DISCHRG}$	输出电容放电电阻	$V_{IN}=5V$, $V_{OUT}=3.0V$, $V_{CE}=V_{SS}$		80		Ω

说明:

- (6) 典型值是在 $25^\circ C$ 的数值, 并且代表最有可能的规范。
- (7) $V_{OUT(E)}$: 有效输出电压(即当 I_{OUT} 保持一定数值, $V_{IN} = (V_{OUT} + 1.0V)$ 时的输出电压)。
- (8) V_{OUT} : 规定的输出电压。
- (9) $V_{DO} : V_{IN1} - V_{OUT} (E)'$ 。

V_{IN1} : 逐渐减小输入电压, 当输出电压降为 $V_{OUT} (E)$ 的98%时的输入电压

$V_{OUT} (E)' = V_{OUT} (E) * 98\%$

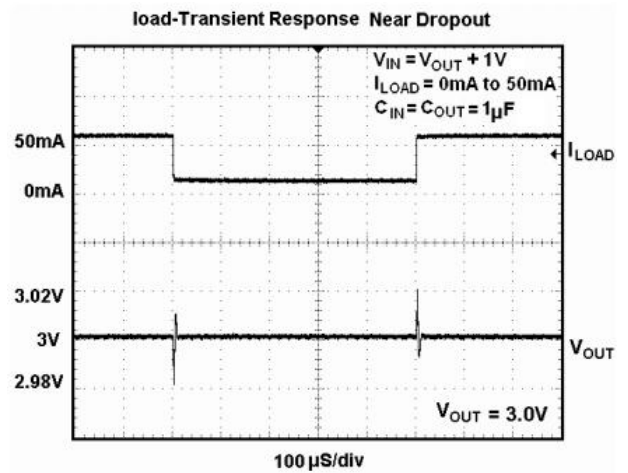
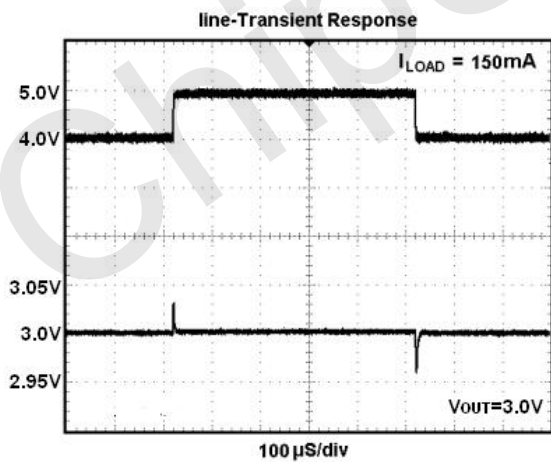
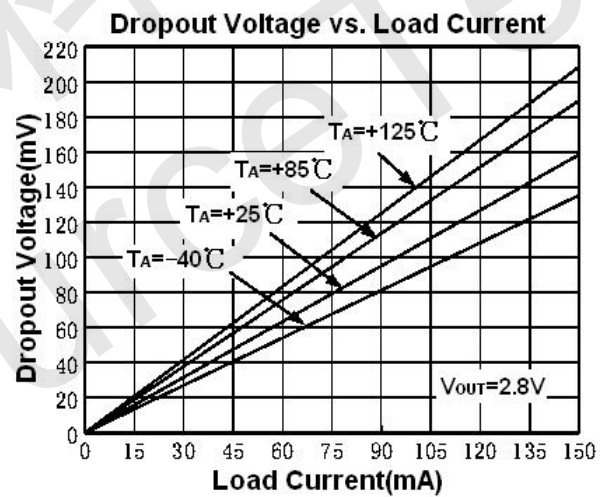
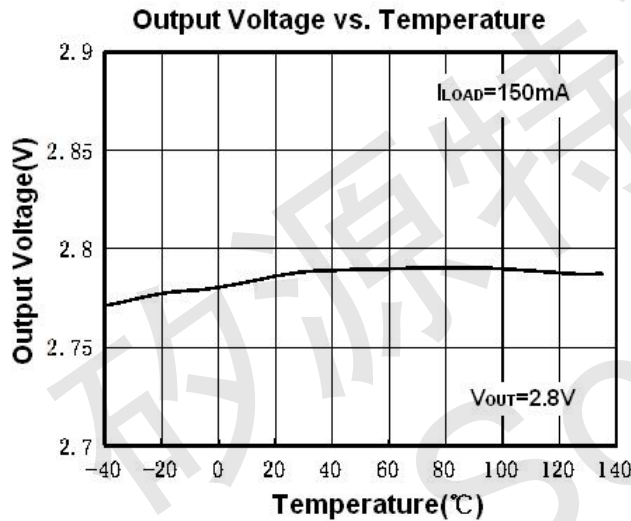


TX6211C

● 压差值

输出电压 V _{OUT} (V)	V _{DO} (mV)@ I _{OUT} =150mA	
	Typ.	Max.
1.2	380	600
1.5	270	600
1.8	230	600
2.5	180	400
2.8	160	220
3.0	155	220
3.3	150	220

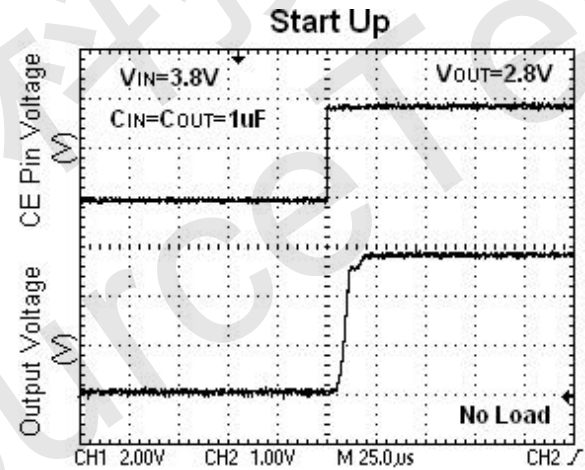
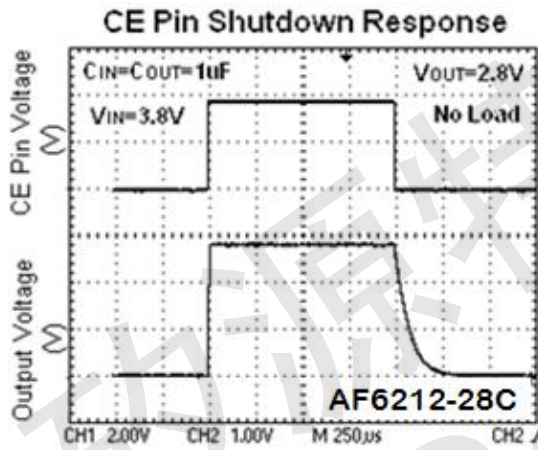
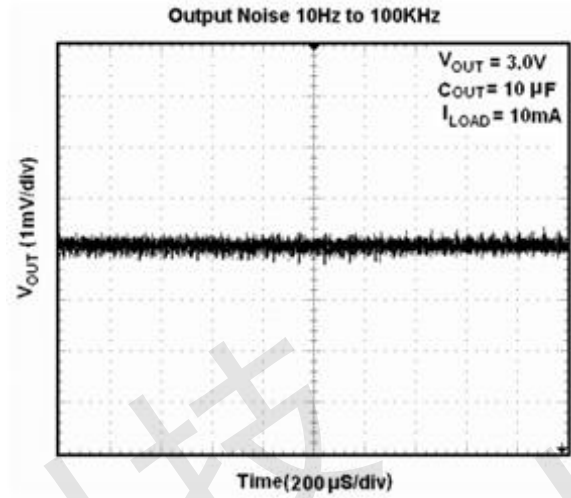
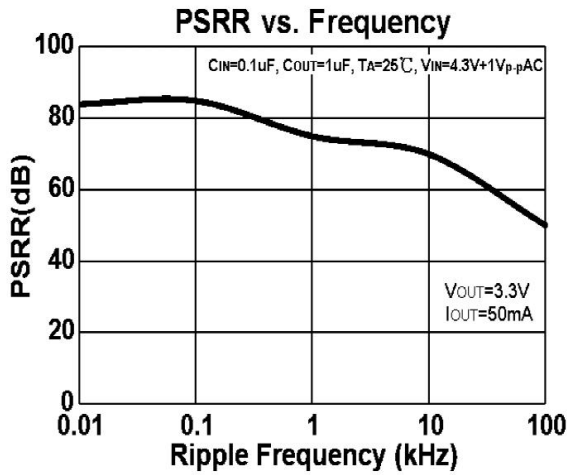
● 典型工作特性曲线



● 典型工作特性曲线



TX6211C



● **COUT 放电分路功能**

TX6211C 内置了使输出电容 COUT 放电的放电分路。根据以下步骤使输出电容放电后，VOUT 端子就变为 V 电位。

- (1) 将 CE 端子置为低电位。
- (2) 关闭输出晶体管。
- (3) 打开放电分路。
- (4) 使输出电容 COUT 对 80 Ω 放电电阻 RDISCHRG (VOUT=3.0V @ VIN=5.0V 时的典型值) 放电。V 电位的值由以下公式求得：

$$V = V_{out}(E) \times e^{-\frac{t}{\tau}}, \text{ or } t = \tau \ln \left(\frac{V}{V_{out}(E)} \right)$$

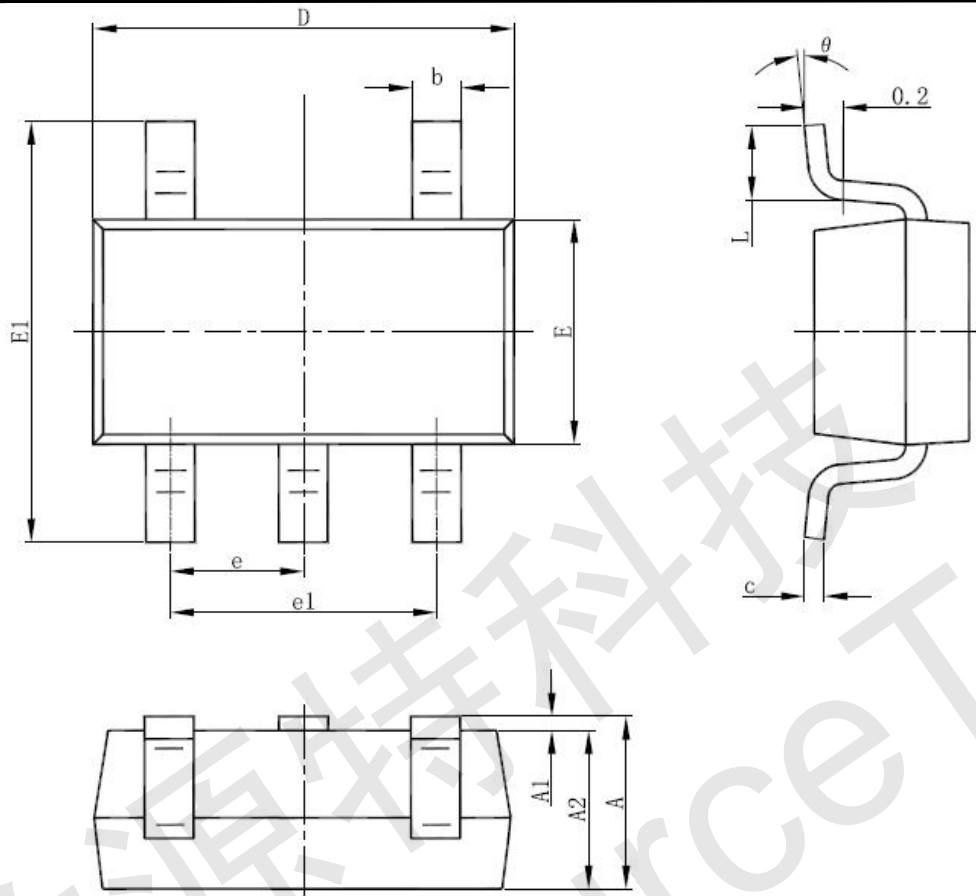
(V: 放电后输出电压; VOUT(E): 放电前输出电压; t: 放电时间;
 τ: RC时间常数, RDISCHRG × COUT。)

● **封装信息**

SOT23-5



TX6211C

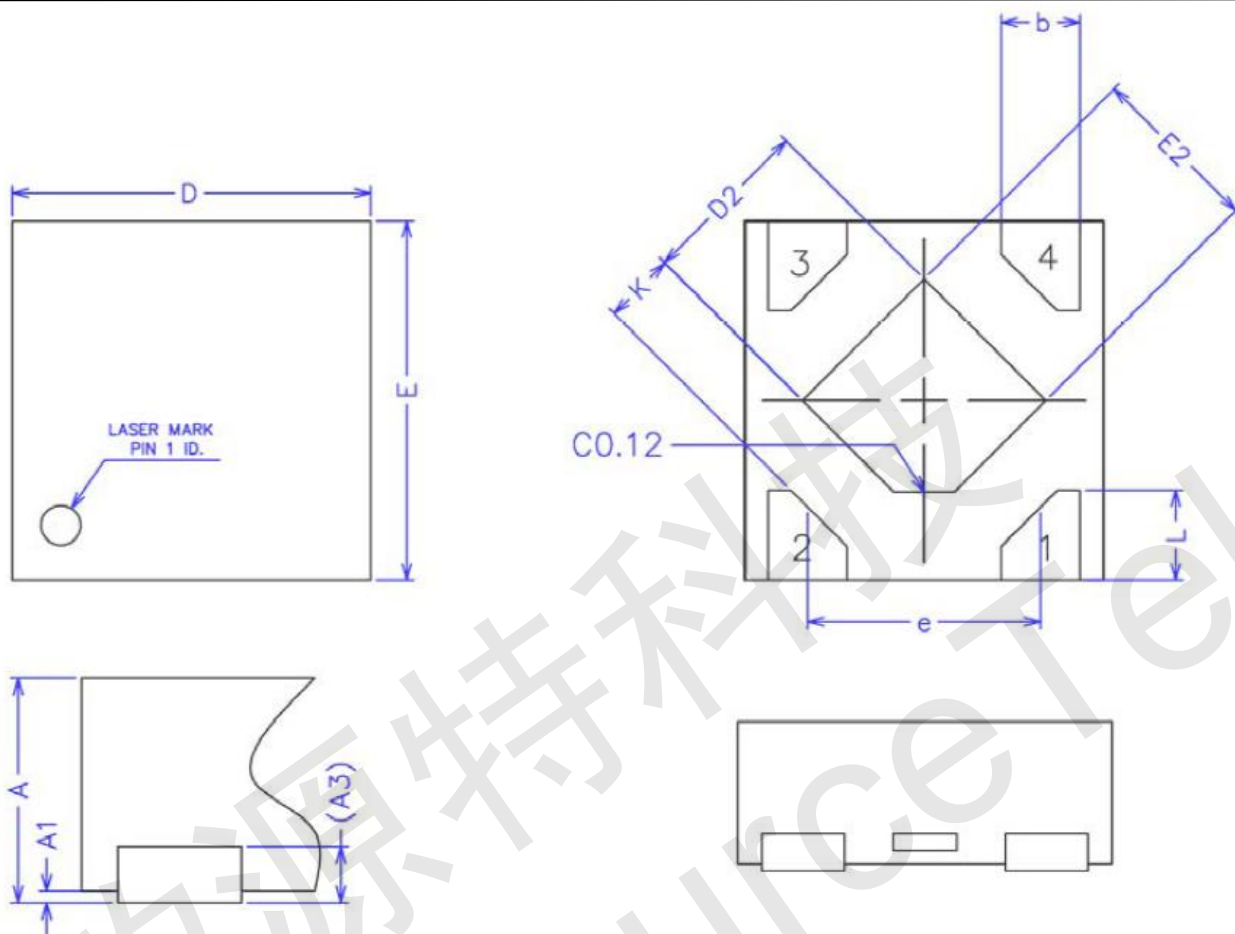


Symbol	Dimensions In Millimeters		Dimensions In Inches	
	Min	Max	Min	Max
A	1.050	1.250	0.041	0.049
A1	0.000	0.100	0.000	0.004
A2	1.050	1.150	0.041	0.045
b	0.300	0.500	0.012	0.020
c	0.100	0.200	0.004	0.008
D	2.820	3.020	0.111	0.119
E	1.500	1.700	0.059	0.067
E1	2.650	2.950	0.104	0.116
e	0.950(BSC)		0.037(BSC)	
e1	1.800	2.000	0.071	0.079
L	0.300	0.600	0.012	0.024
theta	0°	8°	0°	8°

DFN1×1-4



TX6211C



COMMON DIMENSIONS
(UNITS OF MEASURE=MILLIMETER)

SYMBOL	MIN	NOM	MAX
A	0.34	0.37	0.40
A1	0.00	0.02	0.05
A3	0.100REF		
b	0.17	0.22	0.27
D	0.95	1.00	1.05
E	0.95	1.00	1.05
D2	0.43	0.48	0.53
E2	0.43	0.48	0.53
L	0.20	0.25	0.30
e	—	0.65	—
K	0.15	—	—



声明

- 本资料内容，随产品的改进，可能会有未经预告之更改。
- 本资料所记载设计图等因第三者的工业所有权而引发之诸问题，本公司不承担其责任。另外，应用电路示例为产品之代表性应用说明，非保证批量生产之设计。
- 本资料内容未经本公司许可，严禁以其他目的加以转载或复制等。
- 尽管本公司一向致力于提高质量与可靠性，但是半导体产品有可能按照某种概率发生故障或错误工作。为防止因故障或错误动作而产生人身事故、火灾事故、社会性损害等，请充分留心冗余设计、火势蔓延对策设计、防止错误动作设计等安全设计。